

UDC

中华人民共和国国家标准



P

GB 50058 - 2014

# 爆炸危险环境电力装置设计规范

Code for design of electrical installations  
in explosive atmospheres

2014 - 01 - 29 发布

2014 - 10 - 01 实施

中华人民共和国住房和城乡建设部  
中华人民共和国国家质量监督检验检疫总局

联合发布



中华人民共和国国家标准

爆炸危险环境电力装置设计规范

Code for design of electrical installations  
in explosive atmospheres

**GB 50058-2014**

主编部门：中国工程建设标准化协会化工分会

批准部门：中华人民共和国住房和城乡建设部

施行日期：2 0 1 4 年 1 0 月 1 日

中国计划出版社

2014 北 京

中华人民共和国国家标准  
爆炸危险环境电力装置设计规范

GB 50058-2014

☆

中国计划出版社出版

网址: [www.jhpress.com](http://www.jhpress.com)

地址:北京市西城区木樨地北里甲11号同宏大厦C座3层

邮政编码:100038 电话:(010)63906433(发行部)

新华书店北京发行所发行

三河富华印刷包装有限公司印刷

---

850mm×1168mm 1/32 3.875 印张 93千字

2014年8月第1版 2014年8月第1次印刷

☆

统一书号:1580242·334

定价:24.00元

版权所有 侵权必究

侵权举报电话:(010)63906404

如有印装质量问题,请寄本社出版部调换

# 中华人民共和国住房和城乡建设部公告

第 319 号

## 住房和城乡建设部关于发布国家标准 《爆炸危险环境电力装置设计规范》的公告

现批准《爆炸危险环境电力装置设计规范》为国家标准,编号为 GB 50058—2014,自 2014 年 10 月 1 日起实施。其中,第 5.2.2 (1)、5.5.1 条(款)为强制性条文,必须严格执行。原《爆炸和火灾危险环境电力装置设计规范》GB 50058—92 同时废止。

本规范由我部标准定额研究所组织中国计划出版社出版发行。

中华人民共和国住房和城乡建设部

2014 年 1 月 29 日

## 前 言

本规范是根据原建设部《关于印发〈2004年工程建设国家标准制订、修订计划〉的通知》(建标[2004]67号)的要求,由中国寰球工程公司会同有关单位共同修订而成。

本规范修订的主要内容有:总则、爆炸性气体环境、爆炸性粉尘环境、危险区域的划分,设备的选择等。主要修订下列内容:

1. 规范名称的修订,即将《爆炸和火灾危险环境电力装置设计规范》改为《爆炸危险环境电力装置设计规范》;

2. 将“名词解释”改为“术语”,作了部分修订并放入正文;

3. 将原第四章“火灾危险环境”删除;

4. 将例图从原规范正文中删除,改为附录并增加了部分内容;

5. 增加了增安型设备在1区中使用的规定;

6. 爆炸性粉尘危险场所的划分由原来的两种区域“10区、11区”改为三种区域“20区、21区、22区”;

7. 增加了爆炸性粉尘的分组:ⅢA、ⅢB和ⅢC组;

8. 将原规范正文中“爆炸性气体环境的电力装置”和“爆炸性粉尘环境的电力装置”合并为第5章“爆炸性环境的电力装置设计”;

9. 增加了设备保护级别(EPL)的概念;

10. 增加了光辐射式设备和传输系统防爆结构类型。

在修订过程中,规范组进行了广泛的调查研究,认真总结了规范执行以来的经验,吸取了部分科研成果,借鉴了相关的国际标准及发达工业国家的相关标准,广泛征求了全国有关单位的意见,对其中主要问题进行了多次讨论、协调,最后经审查定稿。本规范删除了原规范中关于火灾危险环境的内容,对于火灾危险环境的电

气设计,执行国家其他专门的设计规范。

本规范共分 5 章和 5 个附录,主要内容包括总则,术语,爆炸性气体环境,爆炸性粉尘环境,爆炸性环境的电力装置设计等。

本规范以黑体字标志的条文为强制性条文,必须严格执行。

本规范由住房和城乡建设部负责管理和对强制性条文的解释,由中国工程建设标准化协会化工分会负责日常管理,由中国寰球工程公司负责具体技术内容的解释。本规范在执行过程中如发现需要修改或补充之处,请将意见、建议和有关资料寄送中国寰球工程公司(地址:北京市朝阳区樱花园东街 7 号,邮政编码:100029),以便今后修订时参考。

本规范主编单位、参编单位、主要起草人和主要审查人:

**主 编 单 位:**中国寰球工程公司

**参 编 单 位:**五洲工程设计研究院

南阳防爆电气研究所

中国石化工程建设公司

中国昆仑工程公司

华荣科技股份有限公司

**主要起草人:**周 伟 熊 延 刘汉云 弓普站 郭建军  
王财勇 王素英 张 刚 李 江 李道本  
于立健

**主要审查人:**王宗景 曹建勇 杨光义 周 勇 罗志刚  
徐 刚 甘家福 范景昌 薛丁法 刘植生

# 目 次

1 总 则 .....	( 1 )
2 术 语 .....	( 3 )
3 爆炸性气体环境 .....	( 7 )
3.1 一般规定 .....	( 7 )
3.2 爆炸性气体环境危险区域划分 .....	( 8 )
3.3 爆炸性气体环境危险区域范围 .....	( 11 )
3.4 爆炸性气体混合物的分级、分组 .....	( 12 )
4 爆炸性粉尘环境 .....	( 14 )
4.1 一般规定 .....	( 14 )
4.2 爆炸性粉尘环境危险区域划分 .....	( 15 )
4.3 爆炸性粉尘环境危险区域范围 .....	( 16 )
5 爆炸性环境的电力装置设计 .....	( 18 )
5.1 一般规定 .....	( 18 )
5.2 爆炸性环境电气设备的选择 .....	( 18 )
5.3 爆炸性环境电气设备的安装 .....	( 23 )
5.4 爆炸性环境电气线路的设计 .....	( 24 )
5.5 爆炸性环境接地设计 .....	( 27 )
附录 A 爆炸危险区域划分示例图及爆炸危险 区域划分条件 .....	( 29 )
附录 B 爆炸性气体环境危险区域范围典型示例图 .....	( 33 )
附录 C 可燃性气体或蒸气爆炸性混合物分级、分组 .....	( 48 )
附录 D 爆炸性粉尘环境危险区域范围典型示例图 .....	( 65 )
附录 E 可燃性粉尘特性举例 .....	( 70 )
本规范用词说明 .....	( 76 )
引用标准名录 .....	( 77 )
附:条文说明 .....	( 79 )



# Contents

1	General provisions .....	( 1 )
2	Terms .....	( 3 )
3	Explosive gas atmosphere .....	( 7 )
3.1	General requirement .....	( 7 )
3.2	Classification of hazardous area in explosive gas atmosphere .....	( 8 )
3.3	Extension of hazardous area in explosive gas atmosphere .....	( 11 )
3.4	Grading and grouping of explosive gas mixture .....	( 12 )
4	Explosive dust atmosphere .....	( 14 )
4.1	General requirement .....	( 14 )
4.2	Classification of hazardous area in explosive dust atmosphere .....	( 15 )
4.3	Extension of hazardous area in explosive dust atmosphere .....	( 16 )
5	Electrical installations in explosive atmosphere .....	( 18 )
5.1	General requirement .....	( 18 )
5.2	Selection of electrical equipment in explosive atmosphere .....	( 18 )
5.3	Erection of electrical equipment in explosive atmosphere .....	( 23 )
5.4	Design of electrical wiring in explosive atmosphere .....	( 24 )
5.5	Grounding design in explosive atmosphere .....	( 27 )
Appendix A	Example drawing and condition of classification of explosive hazardous	

	area .....	( 29 )
Appendix B	Typical example drawing of extension of hazardous area in explosive gas atmosphere .....	( 33 )
Appendix C	Grading and grouping of explosive gas or vapor mixture .....	( 48 )
Appendix D	Typical example drawing of extension of hazardous area in explosive dust atmosphere .....	( 65 )
Appendix E	Example of characteristics of combustible dust .....	( 70 )
Explanation of wording in this code .....		( 76 )
List of quoted standards .....		( 77 )
Addition: Explanation of provisions .....		( 79 )



# 1 总 则

**1.0.1** 为了规范爆炸危险环境电力装置的设计,使爆炸危险环境电力装置设计贯彻预防为主方针,保障人身和财产的安全,因地制宜地采取防范措施,制定本规范。

**1.0.2** 本规范适用于在生产、加工、处理、转运或贮存过程中出现或可能出现爆炸危险环境的新建、扩建和改建工程的爆炸危险区域划分及电力装置设计。

本规范不适用于下列环境:

- 1 矿井井下;
- 2 制造、使用或贮存火药、炸药和起爆药、引信及火工品生产等的环境;
- 3 利用电能进行生产并与生产工艺过程直接关联的电解、电镀等电力装置区域;
- 4 使用强氧化剂以及不用外来点火源就能自行起火的物质的环境;
- 5 水、陆、空交通运输工具及海上和陆地油井平台;
- 6 以加味天然气作燃料进行采暖、空调、烹饪、洗衣以及类似的管线系统;
- 7 医疗室内;
- 8 灾难性事故。

**1.0.3** 本规范不考虑间接危害对于爆炸危险区域划分及相关电力装置设计的影响。

**1.0.4** 爆炸危险区域的划分应由负责生产工艺加工介质性能、设备和工艺性能的专业人员和安全、电气专业的工程技术人员共同

商议完成。

**1.0.5** 爆炸危险环境的电力装置设计除应符合本规范外,尚应符合国家现行有关标准的规定。

## 2 术 语

### 2.0.1 闪点 flash point

在标准条件下,使液体变成蒸气的数量能够形成可燃性气体或空气混合物的最低液体温度。

### 2.0.2 引燃温度 ignition temperature

可燃性气体或蒸气与空气形成的混合物,在规定条件下被热表面引燃的最低温度。

### 2.0.3 环境温度 ambient temperature

指所划区域内历年最热月平均最高温度。

### 2.0.4 可燃性物质 flammable material

指物质本身是可燃性的,能够产生可燃性气体、蒸气或薄雾。

### 2.0.5 可燃性气体或蒸气 flammable gas or vapor

以一定比例与空气混合后,将会形成爆炸性气体环境的气体或蒸气。

### 2.0.6 可燃液体 flammable liquid

在可预见的使用条件下能产生可燃蒸气或薄雾的液体。

### 2.0.7 可燃薄雾 flammable mist

在空气中挥发能形成爆炸性环境的可燃性液体微滴。

### 2.0.8 爆炸性气体混合物 explosive gas mixture

在大气条件下,气体、蒸气、薄雾状的可燃物质与空气的混合物,引燃后燃烧将在全范围内传播。

### 2.0.9 高挥发性液体 highly volatile liquid

高挥发性液体是指在 37.8℃ 的条件下,蒸气绝压超过 276kPa 的液体,这些液体包括丁烷、乙烷、乙烯、丙烷、丙烯等液体,液化天然气,天然气凝液及它们的混合物。

**2.0.10 爆炸性气体环境** explosive gas atmosphere

在大气条件下,气体或蒸气可燃物质与空气的混合物引燃后,能够保持燃烧自行传播的环境。

**2.0.11 爆炸极限** explosive limit

**1 爆炸下限(LEL)** lower explosive limit

可燃气体、蒸气或薄雾在空气中形成爆炸性气体混合物的最低浓度。空气中的可燃性气体或蒸气的浓度低于该浓度,则气体环境就不能形成爆炸。

**2 爆炸上限(UEL)** upper explosive limit

可燃气体、蒸气或薄雾在空气中形成爆炸性气体混合物的最高浓度。空气中的可燃性气体或蒸气的浓度高于该浓度,则气体环境就不能形成爆炸。

**2.0.12 爆炸危险区域** hazardous area

爆炸性混合物出现的或预期可能出现的数量达到足以要求对电气设备的结构、安装和使用采取预防措施的区域。

**2.0.13 非爆炸危险区域** non-hazardous area

爆炸性混合物出现的数量不足以要求对电气设备的结构、安装和使用采取预防措施的区域。

**2.0.14 区** zone

爆炸危险区域的全部或一部分。按照爆炸性混合物出现的频率和持续时间可分为不同危险程度的若干区。

**2.0.15 释放源** source of release

可释放出能形成爆炸性混合物的物质所在的部位或地点。

**2.0.16 自然通风环境** natural ventilation atmosphere

由于天然风力或温差的作用能使新鲜空气置换原有混合物的区域。

**2.0.17 机械通风环境** artificial ventilation atmosphere

用风扇、排风机等装置使新鲜空气置换原有混合物的区域。

**2.0.18 正常运行** normal operation

指设备在其设计参数范围内的运行状况。

**2.0.19 粉尘** dust

在大气中依其自身重量可沉淀下来,但也可持续悬浮在空气中一段时间的固体微小颗粒,包括纤维和飞絮及现行国家标准《袋式除尘器技术要求》GB/T 6719 中定义的粉尘和细颗粒。

**2.0.20 可燃性粉尘** combustible dust

在空气中能燃烧或无焰燃烧并在大气压和正常温度下能与空气形成爆炸性混合物的粉尘、纤维或飞絮。

**2.0.21 可燃性飞絮** conductive flyings

标称尺寸大于  $500\mu\text{m}$ ,可悬浮在空气中,也可依靠自身重量沉淀下来的包括纤维在内的固体颗粒。

**2.0.22 导电性粉尘** conductive dust

电阻率等于或小于  $1 \times 10^3 \Omega \cdot \text{m}$  的粉尘。

**2.0.23 非导电性粉尘** non-conductive dust

电阻率大于  $1 \times 10^3 \Omega \cdot \text{m}$  的粉尘。

**2.0.24 爆炸性粉尘环境** explosive dust atmosphere

在大气环境条件下,可燃性粉尘与空气形成的混合物被点燃后,能够保持燃烧自行传播的环境。

**2.0.25 重于空气的气体或蒸气** heavier-than-air gases or vapors

相对密度大于 1.2 的气体或蒸气。

**2.0.26 轻于空气的气体或蒸气** lighter-than-air gases or vapors

相对密度小于 0.8 的气体或蒸气。

**2.0.27 粉尘层的引燃温度** ignition temperature of dust layer

规定厚度的粉尘层在热表面上发生引燃的热表面的最低温度。

**2.0.28 粉尘云的引燃温度** ignition temperature of dust cloud



炉内空气中所含粉尘云发生点燃时炉子内壁的最低温度。

**2.0.29 爆炸性环境** explosive atmospheres

在大气条件下,气体、蒸气、粉尘、薄雾、纤维或飞絮的形式与空气形成的混合物引燃后,能够保持燃烧自行传播的环境。

**2.0.30 设备保护级别(EPL)** equipment protection level

根据设备成为引燃源的可能性和爆炸性气体环境及爆炸性粉尘环境所具有的不同特征而对设备规定的保护级别。

## 3 爆炸性气体环境

### 3.1 一般规定

**3.1.1** 在生产、加工、处理、转运或贮存过程中出现或可能出现下列爆炸性气体混合物环境之一时,应进行爆炸性气体环境的电力装置设计:

1 在大气条件下,可燃气体与空气混合形成爆炸性气体混合物;

2 闪点低于或等于环境温度的可燃液体的蒸气或薄雾与空气混合形成爆炸性气体混合物;

3 在物料操作温度高于可燃液体闪点的情况下,当可燃液体有可能泄漏时,可燃液体的蒸气或薄雾与空气混合形成爆炸性气体混合物。

**3.1.2** 在爆炸性气体环境中发生爆炸应符合下列条件:

1 存在可燃气体、可燃液体的蒸气或薄雾,浓度在爆炸极限以内;

2 存在足以点燃爆炸性气体混合物的火花、电弧或高温。

**3.1.3** 在爆炸性气体环境中应采取下列防止爆炸的措施:

1 产生爆炸的条件同时出现的可能性应减到最小程度。

2 工艺设计中应采取下列消除或减少可燃物质的释放及积聚的措施:

1) 工艺流程中宜采取较低的压力和温度,将可燃物质限制在密闭容器内;

2) 工艺布置应限制和缩小爆炸危险区域的范围,并宜将不同等级的爆炸危险区或爆炸危险区与非爆炸危险区分隔在各自的厂房或界区内;

- 3) 在设备内可采用以氮气或其他惰性气体覆盖的措施;
- 4) 宜采取安全连锁或发生事故时加入聚合反应阻聚剂等化学药品的措施。

3 防止爆炸性气体混合物的形成或缩短爆炸性气体混合物的滞留时间可采取下列措施:

- 1) 工艺装置宜采取露天或开敞式布置;
- 2) 设置机械通风装置;
- 3) 在爆炸危险环境内设置正压室;
- 4) 对区域内易形成和积聚爆炸性气体混合物的地点应设置自动测量仪器装置,当气体或蒸气浓度接近爆炸下限值的50%时,应能可靠地发出信号或切断电源。

4 在区域内应采取消除或控制设备线路产生火花、电弧或高温的措施。

### 3.2 爆炸性气体环境危险区域划分

3.2.1 爆炸性气体环境应根据爆炸性气体混合物出现的频繁程度和持续时间分为0区、1区、2区,分区应符合下列规定:

- 1 0区应为连续出现或长期出现爆炸性气体混合物的环境;
- 2 1区应为在正常运行时可能出现爆炸性气体混合物的环境;
- 3 2区应为在正常运行时不太可能出现爆炸性气体混合物的环境,或即使出现也仅是短时存在的爆炸性气体混合物的环境。

3.2.2 符合下列条件之一时,可划为非爆炸危险区域:

- 1 没有释放源且不可能有可燃物质侵入的区域;
- 2 可燃物质可能出现的最高浓度不超过爆炸下限值的10%;
- 3 在生产过程中使用明火的设备附近,或炽热部件的表面温度超过区域内可燃物质引燃温度的设备附近;

4 在生产装置区外,露天或开敞设置的输送可燃物质的架空管道地带,但其阀门处按具体情况确定。

3.2.3 释放源应按可燃物质的释放频繁程度和持续时间长短分

为连续级释放源、一级释放源、二级释放源，释放源分级应符合下列规定：

1 连续级释放源应为连续释放或预计长期释放的释放源。

下列情况可划为连续级释放源：

- 1) 没有用惰性气体覆盖的固定顶盖贮罐中的可燃液体的表面；
- 2) 油、水分离器等直接与空间接触的可燃液体的表面；
- 3) 经常或长期向空间释放可燃气体或可燃液体的蒸气的排气孔和其他孔口。

2 一级释放源应为在正常运行时，预计可能周期性或偶尔释放的释放源。下列情况可划为一级释放源：

- 1) 在正常运行时，会释放可燃物质的泵、压缩机和阀门等的密封处；
- 2) 贮有可燃液体的容器上的排水口处，在正常运行中，当水排掉时，该处可能会向空间释放可燃物质；
- 3) 正常运行时，会向空间释放可燃物质的取样点；
- 4) 正常运行时，会向空间释放可燃物质的泄压阀、排气口和其他孔口。

3 二级释放源应为在正常运行时，预计不可能释放，当出现释放时，仅是偶尔和短期释放的释放源。下列情况可划为二级释放源：

- 1) 正常运行时，不能出现释放可燃物质的泵、压缩机和阀门的密封处；
- 2) 正常运行时，不能释放可燃物质的法兰、连接件和管道接头；
- 3) 正常运行时，不能向空间释放可燃物质的安全阀、排气孔和其他孔口处；
- 4) 正常运行时，不能向空间释放可燃物质的取样点。

3.2.4 当爆炸危险区域内通风的空气流量能使可燃物质很快稀释

到爆炸下限值的 25% 以下时,可定为通风良好,并应符合下列规定:

1 下列场所可定为通风良好场所:

1)露天场所;

2)敞开式建筑物,在建筑物的壁、屋顶开口,其尺寸和位置保证建筑物内部通风效果等效于露天场所;

3)非敞开建筑物,建有永久性的开口,使其具有自然通风的条件;

4)对于封闭区域,每平方米地板面积每分钟至少提供  $0.3\text{m}^3$  的空气或至少 1h 换气 6 次。

2 当采用机械通风时,下列情况可不计机械通风故障的影响:

1)封闭式或半封闭式的建筑物设置备用的独立通风系统;

2)当通风设备发生故障时,设置自动报警或停止工艺流程等确保能阻止可燃物质释放的预防措施,或使设备断电的预防措施。

**3.2.5 爆炸危险区域的划分应按释放源级别和通风条件确定,存在连续级释放源的区域可划为 0 区,存在一级释放源的区域可划为 1 区,存在二级释放源的区域可划为 2 区,并应根据通风条件按下列规定调整区域划分:**

1 当通风良好时,可降低爆炸危险区域等级;当通风不良时,应提高爆炸危险区域等级。

2 局部机械通风在降低爆炸性气体混合物浓度方面比自然通风和一般机械通风更为有效时,可采用局部机械通风降低爆炸危险区域等级。

3 在障碍物、凹坑和死角处,应局部提高爆炸危险区域等级。

4 利用堤或墙等障碍物,限制比空气重的爆炸性气体混合物的扩散,可缩小爆炸危险区域的范围。

**3.2.6 使用于特殊环境中的设备和系统可不按照爆炸危险性环境考虑,但应符合下列相应的条件之一:**

- 1 采取措施确保不形成爆炸危险性环境。
- 2 确保设备在出现爆炸性危险环境时断电,此时应防止热元件引起点燃。
- 3 采取措施确保人和环境不受试验燃烧或爆炸带来的危害。
- 4 应由具备下述条件的人员书面写出所采取的措施:
  - 1)熟悉所采取措施的要求和国家现行有关标准以及危险环境用电气设备和系统的使用要求;
  - 2)熟悉进行评估所需的资料。

### 3.3 爆炸性气体环境危险区域范围

#### 3.3.1 爆炸性气体环境危险区域范围应按下列要求确定:

1 爆炸危险区域的范围应根据释放源的级别和位置、可燃物质的性质、通风条件、障碍物及生产条件、运行经验,经技术经济比较综合确定。

2 建筑物内部宜以厂房为单位划定爆炸危险区域的范围。当厂房内空间大时,应根据生产的具体情况划分,释放源释放的可燃物质量少时,可将厂房内部按空间划定爆炸危险的区域范围,并应符合下列规定:

- 1)当厂房内具有比空气重的可燃物质时,厂房内通风换气次数不应少于每小时两次,且换气不受阻碍,厂房地面上高度 1m 以内容积的空气与释放至厂房内的可燃物质所形成的爆炸性气体混合浓度应小于爆炸下限;
  - 2)当厂房内具有比空气轻的可燃物质时,厂房平屋顶平面以下 1m 高度内,或圆顶、斜顶的最高点以下 2m 高度内的容积的空气与释放至厂房内的可燃物质所形成的爆炸性气体混合物的浓度应小于爆炸下限;
  - 3)释放至厂房内的可燃物质的最大量应按一小时释放量的三倍计算,但不包括由于灾难性事故引起破裂时的释放量。
- 3 当高挥发性液体可能大量释放并扩散到 15m 以外时,爆

炸危险区域的范围应划分为附加 2 区。

4 当可燃液体闪点高于或等于 60℃ 时,在物料操作温度高于可燃液体闪点的情况下,可燃液体可能泄漏时,其爆炸危险区域的范围宜适当缩小,但不宜小于 4.5m。

3.3.2 爆炸危险区域的等级和范围可按本规范附录 A 的规定,并根据可燃物质的释放量、释放速率、沸点、温度、闪点、相对密度、爆炸下限、障碍等条件,结合实践经验确定。

3.3.3 爆炸性气体环境内的车间采用正压或连续通风稀释措施后,不能形成爆炸性气体环境时,车间可降为非爆炸危险环境。通风引入的气源应安全可靠,且无可燃物质、腐蚀介质及机械杂质,进气口应设在高出所划爆炸性危险区域范围的 1.5m 以上处。

3.3.4 爆炸性气体环境电力装置设计应有爆炸危险区域划分图,对于简单或小型厂房,可采用文字说明表达。

爆炸性气体环境危险区域范围典型示例图应符合本规范附录 B 的规定。

### 3.4 爆炸性气体混合物的分级、分组

3.4.1 爆炸性气体混合物应按其最大试验安全间隙(MESG)或最小点燃电流比(MICR)分级。爆炸性气体混合物分级应符合表 3.4.1 的规定。

表 3.4.1 爆炸性气体混合物分级

级别	最大试验安全间隙(MESG)(mm)	最小点燃电流比(MICR)
II A	$\geq 0.9$	$> 0.8$
II B	$0.5 < \text{MESG} < 0.9$	$0.45 \leq \text{MICR} \leq 0.8$
II C	$\leq 0.5$	$< 0.45$

注:1 分级的级别应符合现行国家标准《爆炸性环境 第 12 部分:气体或蒸气混合物按照其最大试验安全间隙和最小点燃电流的分级》GB 3836.12 的有关规定。

2 最小点燃电流比(MICR)为各种可燃物质的最小点燃电流值与实验室甲烷的最小点燃电流值之比。

3.4.2 爆炸性气体混合物应按引燃温度分组,引燃温度分组应符合表 3.4.2 的规定。

表 3.4.2 引燃温度分组

组 别	引燃温度 $t$ ( $^{\circ}\text{C}$ )
T1	$450 < t$
T2	$300 < t \leq 450$
T3	$200 < t \leq 300$
T4	$135 < t \leq 200$
T5	$100 < t \leq 135$
T6	$85 < t \leq 100$

注:可燃性气体或蒸气爆炸性混合物分级、分组可按本规范附录 C 采用。



## 4 爆炸性粉尘环境

### 4.1 一般规定

4.1.1 当在生产、加工、处理、转运或贮存过程中出现或可能出现可燃性粉尘与空气形成的爆炸性粉尘混合物环境时,应进行爆炸性粉尘环境的电力装置设计。

4.1.2 在爆炸性粉尘环境中粉尘可分为下列三级:

- 1 III A 级为可燃性飞絮;
- 2 III B 级为非导电性粉尘;
- 3 III C 级为导电性粉尘。

4.1.3 在爆炸性粉尘环境中,产生爆炸应符合下列条件:

- 1 存在爆炸性粉尘混合物,其浓度在爆炸极限以内;
- 2 存在足以点燃爆炸性粉尘混合物的火花、电弧、高温、静电放电或能量辐射。

4.1.4 在爆炸性粉尘环境中应采取下列防止爆炸的措施:

1 防止产生爆炸的基本措施,应是使产生爆炸的条件同时出现的可能性减小到最小程度。

2 防止爆炸危险,应按照爆炸性粉尘混合物的特征采取相应的措施。

3 在工程设计中应先采取下列消除或减少爆炸性粉尘混合物产生和积聚的措施:

- 1) 工艺设备宜将危险物料密封在防止粉尘泄漏的容器内。
- 2) 宜采用露天或开敞式布置,或采用机械除尘措施。
- 3) 宜限制和缩小爆炸危险区域的范围,并将可能释放爆炸性粉尘的设备单独集中布置。
- 4) 提高自动化水平,可采用必要的安全连锁。

- 5) 爆炸危险区域应设有两个以上出入口,其中至少有一个通向非爆炸危险区域,其出入口的门应向爆炸危险性较小的区域侧开启。
- 6) 应对沉积的粉尘进行有效地清除。
- 7) 应限制产生危险温度及火花,特别是由电气设备或线路产生的过热及火花。应防止粉尘进入产生电火花或高温部件的外壳内。应选用粉尘防爆类型的电气设备及线路。
- 8) 可适当增加物料的湿度,降低空气中粉尘的悬浮量。

## 4.2 爆炸性粉尘环境危险区域划分

4.2.1 粉尘释放源应按爆炸性粉尘释放频繁程度和持续时间长短分为连续级释放源、一级释放源、二级释放源,释放源应符合下列规定:

1 连续级释放源应为粉尘云持续存在或预计长期或短期经常出现的部位。

2 一级释放源应为在正常运行时预计可能周期性的或偶尔释放的释放源。

3 二级释放源应为在正常运行时,预计不可能释放,如果释放也仅是不经常地并且是短期地释放。

4 下列三项不应被视为释放源:

1) 压力容器外壳主体结构及其封闭的管口和人孔;

2) 全部焊接的输送管和溜槽;

3) 在设计和结构方面对防粉尘泄露进行了适当考虑的阀门压盖和法兰接合面。

4.2.2 爆炸危险区域应根据爆炸性粉尘环境出现的频繁程度和持续时间分为 20 区、21 区、22 区,分区应符合下列规定:

1 20 区应为空气中的可燃性粉尘云持续地或长期地或频繁地出现于爆炸性环境中的区域;

2 21 区应为在正常运行时,空气中的可燃性粉尘云很可能偶尔出现于爆炸性环境中的区域;

3 22 区应为在正常运行时,空气中的可燃粉尘云一般不可能出现于爆炸性粉尘环境中的区域,即使出现,持续时间也是短暂的。

4.2.3 爆炸危险区域的划分应按爆炸性粉尘的量、爆炸极限和通风条件确定。

4.2.4 符合下列条件之一时,可划为非爆炸危险区域:

1 装有良好除尘效果的除尘装置,当该除尘装置停车时,工艺机组能联锁停车;

2 设有为爆炸性粉尘环境服务,并用墙隔绝的送风机室,其通向爆炸性粉尘环境的风道设有能防止爆炸性粉尘混合物侵入的安全装置。

3 区域内使用爆炸性粉尘的量不大,且在排风柜内或风罩下进行操作。

4.2.5 为爆炸性粉尘环境服务的排风机室,应与被排风区域的爆炸危险区域等级相同。

### 4.3 爆炸性粉尘环境危险区域范围

4.3.1 一般情况下,区域的范围应通过评价涉及该环境的释放源的级别引起爆炸性粉尘环境的可能来规定。

4.3.2 20 区范围主要包括粉尘云连续生成的管道、生产和处理设备的内部区域。当粉尘容器外部持续存在爆炸性粉尘环境时,可划分为 20 区。

4.3.3 21 区的范围应与一级释放源相关联,并按下列规定确定:

1 含有一级释放源的粉尘处理设备的内部可划分为 21 区。

2 由一级释放源形成的设备外部场所,其区域的范围应受到粉尘量、释放速率、颗粒大小和物料湿度等粉尘参数的限制,并应

考虑引起释放的条件。对于受气候影响的建筑物外部场所可减小 21 区范围。21 区的范围应按照释放源周围 1m 的距离确定。

3 当粉尘的扩散受到实体结构的限制时,实体结构的表面可作为该区域的边界。

4 一个位于内部不受实体结构限制的 21 区应被一个 22 区包围。

5 可结合同类企业相似厂房的实践经验和实际因素将整个厂房划为 21 区。

#### 4.3.4 22 区的范围应按下列规定确定:

1 由二级释放源形成的场所,其区域的范围应受到粉尘量、释放速率、颗粒大小和物料湿度等粉尘参数的限制,并应考虑引起释放的条件。对于受气候影响的建筑物外部场所可减小 22 区范围。22 区的范围应按超出 21 区 3m 及二级释放源周围 3m 的距离确定。

2 当粉尘的扩散受到实体结构的限制时,实体结构的表面可作为该区域的边界。

3 可结合同类企业相似厂房的实践经验和实际的因素将整个厂房划为 22 区。

4.3.5 爆炸性粉尘环境危险区域范围典型示例图应符合本规范附录 D 的规定。

4.3.6 可燃性粉尘举例应符合本规范附录 E 的规定。

## 5 爆炸性环境的电力装置设计

### 5.1 一般规定

5.1.1 爆炸性环境的电力装置设计应符合下列规定：

1 爆炸性环境的电力装置设计宜将设备和线路，特别是正常运行时能发生火花的设备布置在爆炸性环境以外。当需设在爆炸性环境内时，应布置在爆炸危险性较小的地点。

2 在满足工艺生产及安全的前提下，应减少防爆电气设备的数量。

3 爆炸性环境内的电气设备和线路应符合周围环境中化学、机械、热、霉菌以及风沙等不同环境条件对电气设备的要求。

4 在爆炸性粉尘环境内，不宜采用携带式电气设备。

5 爆炸性粉尘环境内的事故排风用电动机应在生产发生事故的情况下，在便于操作的地方设置事故启动按钮等控制设备。

6 在爆炸性粉尘环境内，应尽量减少插座和局部照明灯具的数量。如需采用时，插座宜布置在爆炸性粉尘不易积聚的地点，局部照明灯宜布置在事故时气流不易冲击的位置。

粉尘环境中安装的插座开口的一面应朝下，且与垂直面的角度不应大于  $60^\circ$ 。

7 爆炸性环境内设置的防爆电气设备应符合现行国家标准《爆炸性环境 第1部分：设备 通用要求》GB 3836.1的有关规定。

### 5.2 爆炸性环境电气设备的选择

5.2.1 在爆炸性环境内，电气设备应根据下列因素进行选择：

1 爆炸危险区域的分区；

2 可燃性物质和可燃性粉尘的分级；

3 可燃性物质的引燃温度；

4 可燃性粉尘云、可燃性粉尘层的最低引燃温度。

5.2.2 危险区域划分与电气设备保护级别的关系应符合下列规定：

1 爆炸性环境内电气设备保护级别的选择应符合表 5.2.2-1 的规定。

表 5.2.2-1 爆炸性环境内电气设备保护级别的选择

危险区域	设备保护级别(EPL)
0 区	Ga
1 区	Ga 或 Gb
2 区	Ga、Gb 或 Gc
20 区	Da
21 区	Da 或 Db
22 区	Da、Db 或 Dc

2 电气设备保护级别(EPL)与电气设备防爆结构的关系应符合表 5.2.2-2 的规定。

表 5.2.2-2 电气设备保护级别(EPL)与电气设备防爆结构的关系

设备保护级别(EPL)	电气设备防爆结构	防爆形式
Ga	本质安全型	“ia”
	浇封型	“ma”
	由两种独立的防爆类型组成的设备,每一种类型达到保护级别“Gb”的要求	—
	光辐射式设备和传输系统的保护	“op is”
Gb	隔爆型	“d”
	增安型	“e” <sup>①</sup>
	本质安全型	“ib”

续表 5.2.2-2

设备保护级别 (EPL)	电气设备防爆结构	防爆形式
Gb	浇封型	"mb"
	油浸型	"o"
	正压型	"px", "py"
	充砂型	"q"
	本质安全现场总线概念(FISCO)	—
	光辐射式设备和传输系统的保护	"op pr"
Ge	本质安全型	"ic"
	浇封型	"mc"
	无火花	"n", "nA"
	限制呼吸	"nR"
	限能	"nL"
	火花保护	"nC"
	正压型	"pz"
	非可燃现场总线概念(FNICO)	—
	光辐射式设备和传输系统的保护	"op sh"
Da	本质安全型	"iD"
	浇封型	"mD"
	外壳保护型	"tD"
Db	本质安全型	"iD"
	浇封型	"mD"
	外壳保护型	"tD"
	正压型	"pD"

续表 5.2.2-2

设备保护级别 (EPL)	电气设备防爆结构	防爆形式
Dc	本质安全型	“iD”
	浇封型	“mD”
	外壳保护型	“tD”
	正压型	“pD”

注：①在 1 区中使用的增安型“e”电气设备仅限于下列电气设备：在正常运行中不产生火花、电弧或危险温度的接线盒和接线箱，包括主体为“d”或“m”型，接线部分为“e”型的电气产品；按现行国家标准《爆炸性环境 第 3 部分：由增安型“e”保护的设备》GB 3836.3—2010 附录 D 配置的合适热保护装置的“e”型低压异步电动机，启动频繁和环境条件恶劣者除外；“e”型荧光灯；“e”型测量仪表和仪表用电流互感器。

**5.2.3 防爆电气设备的级别和组别不应低于该爆炸性气体环境内爆炸性气体混合物的级别和组别，并应符合下列规定：**

**1** 气体、蒸气或粉尘分级与电气设备类别的关系应符合表 5.2.3-1 的规定。当存在有两种以上可燃性物质形成的爆炸性混合物时，应按照混合后的爆炸性混合物的级别和组别选用防爆设备，无据可查又不可能进行试验时，可按危险程度较高的级别和组别选用防爆电气设备。

对于标有适用于特定的气体、蒸气的环境的防爆设备，没有经过鉴定，不得使用于其他的气体环境内。

表 5.2.3-1 气体、蒸气或粉尘分级与电气设备类别的关系

气体、蒸气或粉尘分级	设备类别
II A	II A、II B 或 II C
II B	II B 或 II C
II C	II C
III A	III A、III B 或 III C
III B	III B 或 III C
III C	III C



2 II类电气设备的温度组别、最高表面温度和气体、蒸气引燃温度之间的关系符合表 5.2.3-2 的规定。

表 5.2.3-2 II类电气设备的温度组别、最高表面温度和气体、蒸气引燃温度之间的关系

电气设备温度组别	电气设备允许最高表面温度(℃)	气体/蒸气的引燃温度(℃)	适用的设备温度级别
T1	450	>450	T1~T6
T2	300	>300	T2~T6
T3	200	>200	T3~T6
T4	135	>135	T4~T6
T5	100	>100	T5~T6
T6	85	>85	T6

3 安装在爆炸性粉尘环境中的电气设备应采取措施防止热表面点燃可燃性粉尘层引起的火灾危险。III类电气设备的最高表面温度应按国家现行有关标准的规定进行选择。电气设备结构应满足电气设备在规定的运行条件下不降低防爆性能的要求。

5.2.4 当选用正压型电气设备及通风系统时,应符合下列规定:

1 通风系统应采用非燃性材料制成,其结构应坚固,连接应严密,并不得有产生气体滞留的死角。

2 电气设备应与通风系统联锁。运行前应先通风,并应在通风量大于电气设备及其通风系统管道容积的 5 倍时,接通设备的主电源。

3 在运行中,进入电气设备及其通风系统内的气体不应含有可燃物质或其他有害物质。

4 在电气设备及其通风系统运行中,对于 px、py 或 pD 型设备,其风压不应低于 50Pa;对于 pz 型设备,其风压不应低于 25Pa。当风压低于上述值时,应自动断开设备的主电源或发出信号。

5 通风过程排出的气体不宜排入爆炸危险环境;当采取有效

地防止火花和炽热颗粒从设备及其通风系统吹出的措施时,可排入 2 区空间。

6 对闭路通风的正压型设备及其通风系统应供给清洁气体。

7 电气设备外壳及通风系统的门或盖子应采取联锁装置或加警告标志等安全措施。

### 5.3 爆炸性环境电气设备的安装

5.3.1 油浸型设备应在没有振动、不倾斜和固定安装的条件下采用。

5.3.2 在采用非防爆型设备作隔墙机械传动时,应符合下列规定:

1 安装电气设备的房间应用非燃烧体的实体墙与爆炸危险区域隔开;

2 传动轴传动通过隔墙处,应采用填料函密封或有同等效果的密封措施;

3 安装电气设备房间的出口应通向非爆炸危险区域的环境;当安装设备的房间必须与爆炸性环境相通时,应对爆炸性环境保持相对的正压。

5.3.3 除本质安全电路外,爆炸性环境的电气线路和设备应装设过载、短路和接地保护,不可能产生过载的电气设备可不装设过载保护。爆炸性环境的电动机除按国家现行有关标准的要求装设必要的保护之外,均应装设断相保护。如果电气设备的自动断电可能引起比引燃危险造成的危险更大时,应采用报警装置代替自动断电装置。

5.3.4 紧急情况下,在危险场所外合适的地点或位置应采取一种或多种措施对危险场所设备断电。连续运行的设备不应包括在紧急断电回路中,而应安装在单独的回路上,防止附加危险产生。

5.3.5 变电所、配电所和控制室的设计应符合下列规定:

1 变电所、配电所(包括配电室,下同)和控制室应布置在爆

炸性环境以外,当为正压室时,可布置在1区、2区内。

2 对于可燃物质比空气重的爆炸性气体环境,位于爆炸危险区附加2区的变电所、配电所和控制室的电气和仪表的设备层地面应高出室外地面0.6m。

## 5.4 爆炸性环境电气线路的设计

5.4.1 爆炸性环境电缆和导线的选择应符合下列规定:

1 在爆炸性环境内,低压电力、照明线路采用的绝缘导线和电缆的额定电压应高于或等于工作电压,且  $U_0/U$  不应低于工作电压。中性线的额定电压应与相线电压相等,并应在同一护套或保护管内敷设。

2 在爆炸危险区内,除在配电盘、接线箱或采用金属导管配线系统内,无护套的电线不应作为供电线路。

3 在1区内应采用铜芯电缆;除本质安全电路外,在2区内宜采用铜芯电缆,当采用铝芯电缆时,其截面不得小于  $16\text{mm}^2$ ,且与电气设备的连接应采用铜-铝过渡接头。敷设在爆炸性粉尘环境20区、21区以及在22区内有剧烈振动区域的回路,均采用铜芯绝缘导线或电缆。

4 除本质安全系统的电路外,爆炸性环境电缆配线的技术要求应符合表5.4.1-1的规定。

表5.4.1-1 爆炸性环境电缆配线的技术要求

爆炸危险区域	项目 技术要求	电缆明设或在沟内敷设时的最小截面			移动电缆
		电力	照明	控制	
1区、20区、21区		铜芯 $2.5\text{mm}^2$ 及以上	铜芯 $2.5\text{mm}^2$ 及以上	铜芯 $1.0\text{mm}^2$ 及以上	重型
2区、22区		铜芯 $1.5\text{mm}^2$ 及以上,铝芯 $16\text{mm}^2$ 及以上	铜芯 $1.5\text{mm}^2$ 及以上	铜芯 $1.0\text{mm}^2$ 及以上	中型

5 除本质安全系统的电路外,在爆炸性环境内电压为 1000V 以下的钢管配线的技术要求应符合表 5.4.1-2 的规定。

表 5.4.1-2 爆炸性环境内电压为 1000V 以下的  
钢管配线的技术要求

爆炸危险区域	项目 技术要求	钢管配线用绝缘导线的最小截面			管子连接要求
		电力	照明	控制	
1 区、20、21 区		铜芯 2.5mm <sup>2</sup> 及以上	铜芯 2.5mm <sup>2</sup> 及以上	铜芯 2.5mm <sup>2</sup> 及以上	钢管螺纹旋合不应少于 5 扣
2 区、22 区		铜芯 2.5mm <sup>2</sup> 及以上	铜芯 1.5mm <sup>2</sup> 及以上	铜芯 1.5mm <sup>2</sup> 及以上	钢管螺纹旋合不应少于 5 扣

6 在爆炸性环境内,绝缘导线和电缆截面的选择除应满足表 5.4.1-1 和 5.4.1-2 的规定外,还应符合下列规定:

- 1) 导体允许载流量不应小于熔断器熔体额定电流的 1.25 倍及断路器长延时过电流脱扣器整定电流的 1.25 倍,本款第 2 项的情况除外;
- 2) 引向电压为 1000V 以下鼠笼型感应电动机支线的长期允许载流量不应小于电动机额定电流的 1.25 倍。

7 在架空、桥架敷设时电缆宜采用阻燃电缆。当敷设方式采用能防止机械损伤的桥架方式时,塑料护套电缆可采用非铠装电缆。当不存在会受鼠、虫等损害情形时,在 2 区、22 区电缆沟内敷设的电缆可采用非铠装电缆。

5.4.2 爆炸性环境线路的保护应符合下列规定:

1 在 1 区内单相网络中的相线及中性线均应装设短路保护,并采取适当开关同时断开相线和中性线。

2 对 3kV~10kV 电缆线路宜装设零序电流保护,在 1 区、21 区内保护装置宜动作于跳闸。

5.4.3 爆炸性环境电气线路的安装应符合下列规定:

1 电气线路宜在爆炸危险性较小的环境或远离释放源的地

方敷设,并应符合下列规定:

- 1) 当可燃物质比空气重时,电气线路宜在较高处敷设或直接埋地;架空敷设时宜采用电缆桥架;电缆沟敷设时沟内应充砂,并宜设置排水措施。
- 2) 电气线路宜在有爆炸危险的建筑物、构筑物的墙外敷设。
- 3) 在爆炸粉尘环境,电缆应沿粉尘不易堆积并且易于粉尘清除的位置敷设。

2 敷设电气线路的沟道、电缆桥架或导管,所穿过的不同区域之间墙或楼板处的孔洞应采用非燃性材料严密堵塞。

3 敷设电气线路时宜避开可能受到机械损伤、振动、腐蚀、紫外线照射以及可能受热的地方,不能避开时,应采取预防措施。

4 钢管配线可采用无护套的绝缘单芯或多芯导线。当钢管中含有三根或多根导线时,导线包括绝缘层的总截面不宜超过钢管截面的40%。钢管应采用低压流体输送用镀锌焊接钢管。钢管连接的螺纹部分应涂以铅油或磷化膏。在可能凝结冷凝水的地方,管线上应装设排除冷凝水的密封接头。

5 在爆炸性气体环境内钢管配线的电气线路应做好隔离密封,且应符合下列规定:

- 1) 在正常运行时,所有点燃源外壳的450mm范围内应做隔离密封。
- 2) 直径50mm以上钢管距引入的接线箱450mm以内处应做隔离密封。
- 3) 相邻的爆炸性环境之间以及爆炸性环境与相邻的其他危险环境或非危险环境之间应进行隔离密封。进行密封时,密封内部应用纤维作填充层的底层或隔层,填充层的有效厚度不应小于钢管的内径,且不得小于16mm。
- 4) 供隔离密封用的连接部件,不应作为导线的连接或分线用。

6 在1区内电缆线路严禁有中间接头,在2区、20区、21区

内不应有中间接头。

7 当电缆或导线的终端连接时,电缆内部的导线如果为绞线,其终端应采用定型端子或接线鼻子进行连接。

铝芯绝缘导线或电缆的连接与封端应采用压接、熔焊或钎焊,当与设备(照明灯具除外)连接时,应采用铜-铝过渡接头。

8 架空电力线路不得跨越爆炸性气体环境,架空线路与爆炸性气体环境的水平距离不应小于杆塔高度的 1.5 倍。在特殊情况下,采取有效措施后,可适当减少距离。

## 5.5 爆炸性环境接地设计

5.5.1 当爆炸性环境电力系统接地设计时,1000V 交流/1500V 直流以下的电源系统的接地应符合下列规定:

- 1 爆炸性环境中的 TN 系统应采用 TN-S 型;
- 2 危险区中的 TT 型电源系统应采用剩余电流动作的保护电器;
- 3 爆炸性环境中的 IT 型电源系统应设置绝缘监测装置。

5.5.2 爆炸性气体环境中应设置等电位联结,所有裸露的装置外部可导电部件应接入等电位系统。本质安全型设备的金属外壳可不与等电位系统连接,制造厂有特殊要求的除外。具有阴极保护的装置不应与等电位系统连接,专门为阴极保护设计的接地系统除外。

5.5.3 爆炸性环境内设备的保护接地应符合下列规定:

1 按照现行国家标准《交流电气装置的接地设计规范》GB/T 50065 的有关规定,下列不需要接地的部分,在爆炸性环境内仍应进行接地:

- 1)在不良导电地面处,交流额定电压为 1000V 以下和直流额定电压为 1500V 及以下的设备正常不带电的金属外壳;
- 2)在干燥环境,交流额定电压为 127V 及以下,直流电压为

110V 及以下的设备正常不带电的金属外壳；

3) 安装在已接地的金属结构上的设备。

2 在爆炸危险环境内,设备的外露可导电部分应可靠接地。爆炸性环境 1 区、20 区、21 区内的所有设备以及爆炸性环境 2 区、22 区内除照明灯具以外的其他设备应采用专用的接地线。该接地线若与相线敷设在同一保护管内时,应具有与相线相等的绝缘。爆炸性环境 2 区、22 区内的照明灯具,可利用有可靠电气连接的金属管线系统作为接地线,但不得利用输送可燃物质的管道。

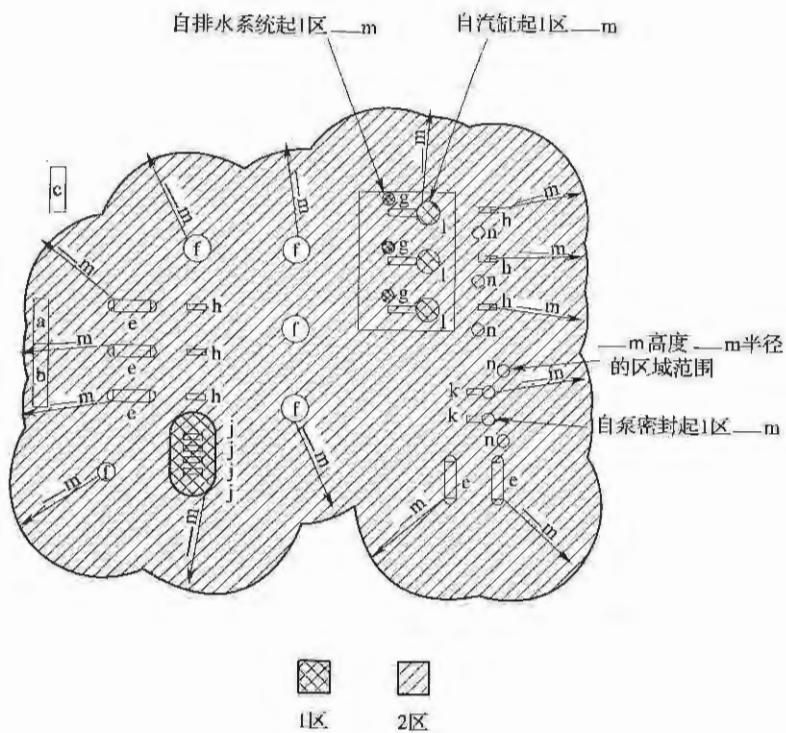
3 在爆炸危险区域不同方向,接地干线应不少于两处与接地体连接。

**5.5.4** 设备的接地装置与防止直接雷击的独立避雷针的接地装置应分开设置,与装设在建筑物上防止直接雷击的避雷针的接地装置可合并设置,与防雷电感应的接地装置亦可合并设置。接地电阻值应取其中最低值。

**5.5.5** 0 区、20 区场所的金属部件不宜采用阴极保护,当采用阴极保护时,应采取特殊的设计。阴极保护所要求的绝缘元件应安装在爆炸性环境之外。

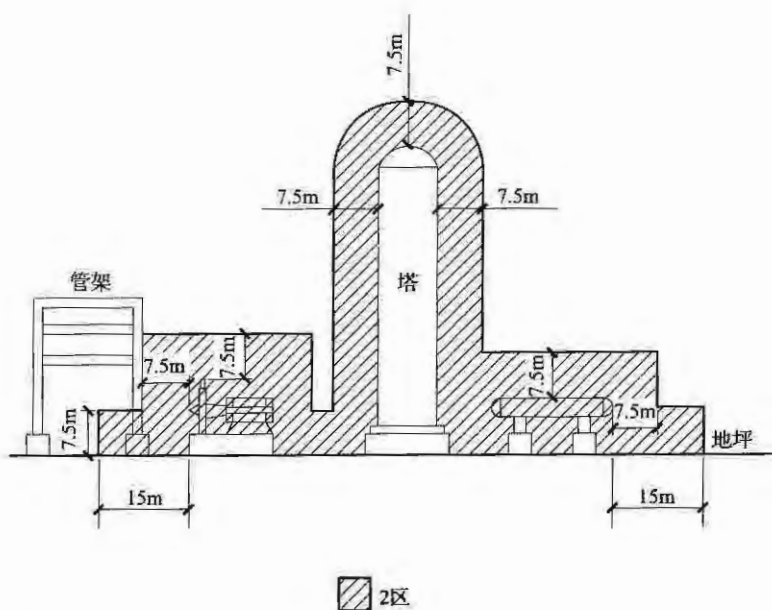
# 附录 A 爆炸危险区域划分示例图 及爆炸危险区域划分条件

A.0.1 爆炸危险区域划分应按图 A.0.1 划分。



(a) 平面图





(b) 立面图

图 A. 0. 1 爆炸危险区域划分示例图

- a- 正压控制室; b- 正压配电室; c- 车间; e- 容器; f- 蒸馏塔;  
 g- 分析室(正压或吹净); h- 泵(正常运行时不可能释放的密封);  
 j- 泵(正常运行时有可能释放的密封); k- 泵(正常运行时有可能释放的密封);  
 l- 往复式压缩机; m- 压缩机房(开敞式建筑); n- 放空口(高处或低处)

A. 0. 2 爆炸危险区域划分条件应符合表 A. 0. 2 的规定。

表 A.0.2 爆炸危险区域划分条件

工艺设备项目		易燃物质	工艺温度和压力	易燃物质的说明	通风	释放源			水平距离从释放源至*			备注
						说明	级别	0区的界限	1区的界限	2区的界限	根据	
E52	室外	氢	30℃ 2500 kPa	具有阀门和向外放空阀的密闭系统	自然(开敞式)	法兰和阀密封 (见备注栏)	二级	—	—	—	—	由于法兰密封垫或阀门密封故障引起的释放(不正常)
	室外	二甲苯	60℃ 300kPa	具有阀门和排水设备的密闭系统,机械密封,机械密封盒,节流阀	自然(开敞式)	法兰和阀密封 (见备注栏)	二级	—	—	—	—	由于法兰密封垫或阀门密封故障引起的释放(不正常)
J29	室外	二甲苯	—	—	—	机械密封 (见备注栏)	一级/二级 (多级别)	—	—	—	—	正常运行时少量的释放,密封故障造成较大的释放(不正常)

续表 A.0.2

工艺设备项目			易燃物质	工艺温度和压力	易燃物质容器的说明	通风	释放源		水平距离从释放源至*			根据	备注
							说明	级别	0区的界限	1区的界限	2区的界限		
编号	种类	地点											
J94	乙烯压缩机(往复式)	开敞式建筑物	乙烯	70℃ 2000kPa	具有密封压盖的放空口和冷却排水点的密闭系统	自然(相当于开敞式)	法兰、密封压盖和阀密封(见备注栏)	二级	—	—	—m	××规定第×条	由于法兰密封垫、密封压盖或阀门密封故障造成的释放(不正常)
							放空口和排水点(见备注栏)	一级/二级(多级别)	—	—m	—m		正常运行时少量的释放,由于不正确操作可能出现的大量释放(不正常)
132	固定顶盖罐	户外	汽油	周围环境	除用于真空压力阀外的密闭系统	自然(开敞式)	罐的放空口(见备注栏)	连续级/一级/二级(多级别)	在蒸气空间内为0区	—m	—m		正常加料时放空的蒸气,可能在不正常情况下加过物料

注:\*指垂直距离也应记录。

## 附录 B 爆炸性气体环境危险区域范围 典型示例图

**B.0.1** 在结合具体情况,充分分析影响区域的等级和范围的各项因素包括可燃物质的释放量、释放速度、沸点、温度、闪点、相对密度、爆炸下限、障碍等及生产条件,运用实践经验加以分析判断时,可使用下列示例来确定范围,图中释放源除注明外均为第二级释放源。

1 可燃物质重于空气、通风良好且为第二级释放源的主要生产装置区(图 B.0.1-1 和图 B.0.1-2),爆炸危险区域的范围划分应符合下列规定:

- 1) 在爆炸危险区域内,地坪下的坑、沟可划为 1 区;
- 2) 与释放源的距离为 7.5m 的范围内可划为 2 区;
- 3) 以释放源为中心,总半径为 30m,地坪上的高度为 0.6m,且在 2 区以外的范围内可划为附加 2 区。

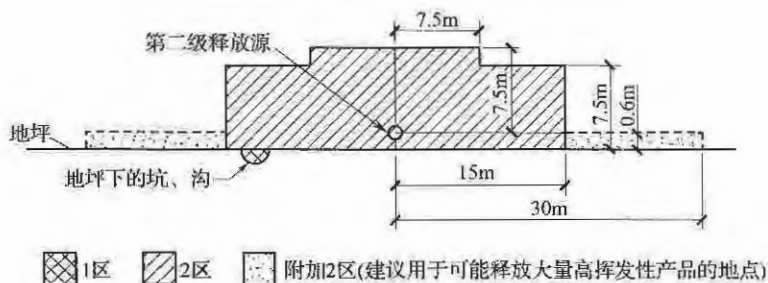
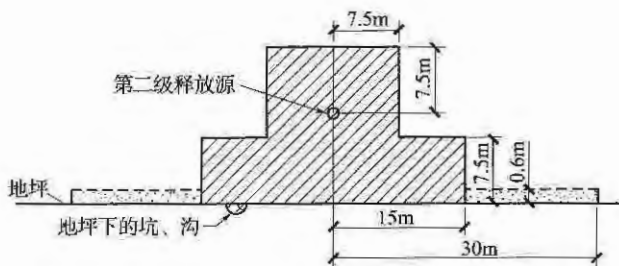


图 B.0.1-1 释放源接近地坪时可燃物质重于空气、通风良好的生产装置区

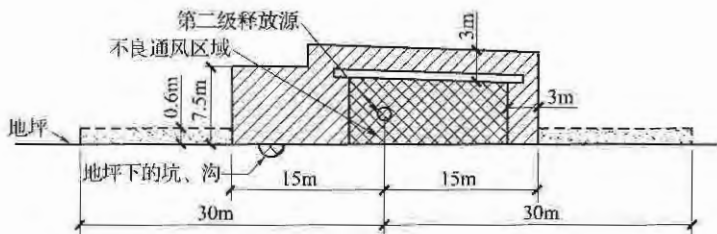


1区
  2区
  附加2区(建议用于可能释放大量大挥发性产品的地点)

图 B.0.1-2 释放源在地坪以上时可燃物质重于空气、通风良好的生产装置区

2 可燃物质重于空气,释放源在封闭建筑物内,通风不良且为第二级释放源的主要生产装置区(图 B.0.1-3),爆炸危险区域的范围划分宜符合下列规定:

- 1) 封闭建筑物内和在爆炸危险区域内地坪下的坑、沟可划为 1 区;
- 2) 以释放源为中心,半径为 15m,高度为 7.5m 的范围内可划为 2 区,但封闭建筑物的外墙和顶部距 2 区的界限不得小于 3m,如为无孔洞实体墙,则墙外为非危险区;
- 3) 以释放源为中心,总半径为 30m,地坪上的高度为 0.6m,且在 2 区以外的范围内可划为附加 2 区。



1区
  2区
  附加2区(建议用于可能释放大量大挥发性产品的地点)

图 B.0.1-3 可燃物质重于空气、释放源在封闭建筑物内通风不良的生产装置区

注:用于距释放源在水平方向 15m 的距离,或在建筑物

周边 3m 范围,取两者中较大者。

3 对于可燃物质重于空气的贮罐(图 B.0.1-4 和图 B.0.1-5), 爆炸危险区域的范围划分宜符合下列规定:

- 1) 固定式贮罐, 在罐体内部未充惰性气体的液体表面以上的空间可划为 0 区, 浮顶式贮罐在浮顶移动范围内的空间可划为 1 区;
- 2) 以放空口为中心, 半径为 1.5m 的空间和爆炸危险区域内地坪下的坑、沟可划为 1 区;
- 3) 距离贮罐的外壁和顶部 3m 的范围内可划为 2 区;
- 4) 当贮罐周围设围堤时, 贮罐外壁至围堤, 其高度为堤顶高度的范围内可划为 2 区。

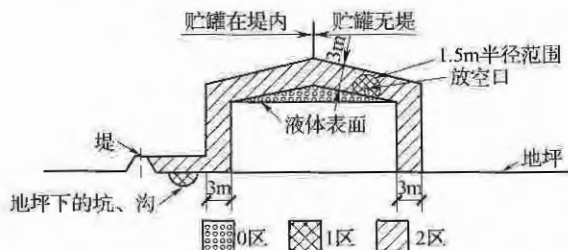


图 B.0.1-4 可燃物质重于空气、设在户外地坪上的固定式贮罐

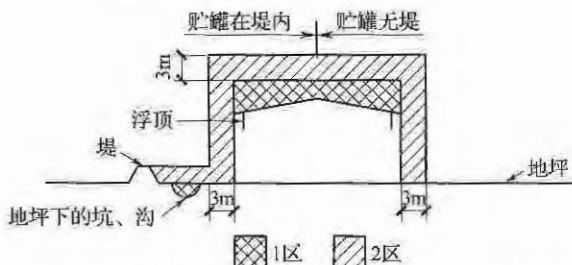


图 B.0.1-5 可燃物质重于空气、设在户外地坪上的浮顶式贮罐

4 可燃液体、液化气、压缩气体、低温度液体装载槽车及槽车注送口处(图 B.0.1-6), 爆炸危险区域的范围划分宜符合下列规定:

- 1) 以槽车密闭式注送口为中心, 半径为 1.5m 的空间或以非密闭式注送口为中心, 半径为 3m 的空间和爆炸危险

区域内地坪下的坑、沟可划为 1 区；

- 2) 以槽车密闭式注送口为中心, 半径为 4.5m 的空间或以非密闭式注送口为中心, 半径为 7.5m 的空间以及至地坪以上的范围内可划为 2 区。

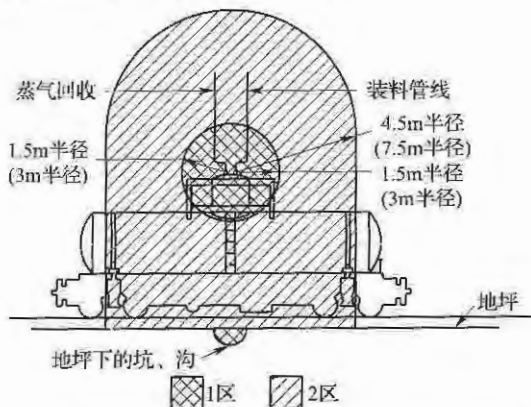


图 B.0.1-6 可燃液体、液化气、压缩气体等密闭注送系统的槽车  
注: 可燃液体为非密闭注送时采用括号内数值。

5 对于可燃物质轻于空气, 通风良好且为第二级释放源的主要生产装置区(图 B.0.1-7), 当释放源距地坪的高度不超过 4.5m 时, 以释放源为中心, 半径为 4.5m, 顶部与释放源的距离为 4.5m, 及释放源至地坪以上的范围内可划为 2 区。

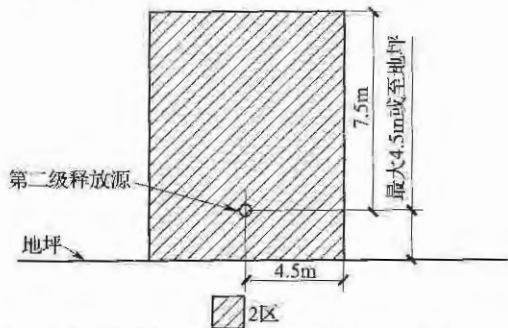


图 B.0.1-7 可燃物质轻于空气、通风良好的生产装置区  
注: 释放源距地坪的高度超过 4.5m 时, 应根据实践经验确定。

6 对于可燃物质轻于空气,下部无侧墙,通风良好且为第二级释放源的压缩机厂房(图 B. 0. 1-8),爆炸危险区域的范围划分应符合下列规定:

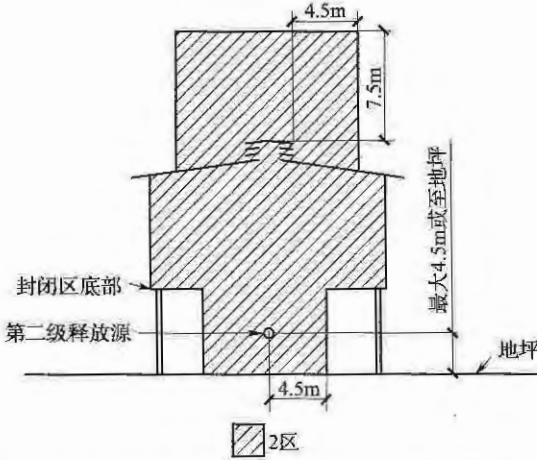


图 B. 0. 1-8 可燃物质轻于空气、通风良好的压缩机厂房

注:释放源距地坪的高度超过 4.5m 时,应根据实践经验确定。

- 1) 当释放源距地坪的高度不超过 4.5m 时,以释放源为中心,半径为 4.5m,地坪以上至封闭区底部的空间和封闭区内部的范围内可划为 2 区;
- 2) 屋顶上方百叶窗边外,半径为 4.5m,百叶窗顶部以上高度为 7.5m 的范围内可划为 2 区。

7 对于可燃物质轻于空气,通风不良且为第二级释放源的压缩机厂房(图 B. 0. 1-9),爆炸危险区域的范围划分应符合下列规定:

- 1) 封闭区内部可划为 1 区;
- 2) 以释放源为中心,半径为 4.5m,地坪以上至封闭区底部的空间和距离封闭区外壁 3m,顶部的垂直高度为 4.5m 的范围内可划为 2 区。



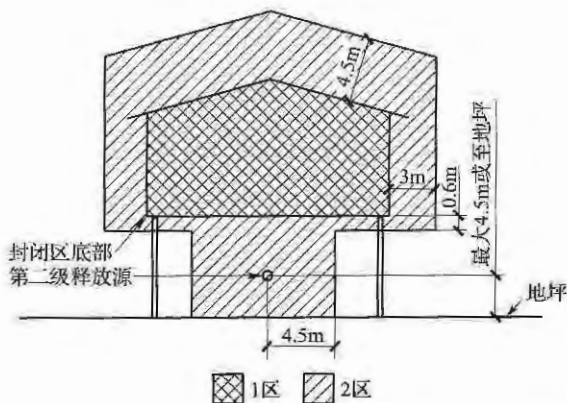


图 B.0.1-9 可燃物质轻于空气、通风不良的压缩机厂房

注：释放源距地坪的高度超过 4.5m 时，应根据实践经验确定。

8 对于开顶贮罐或池的单元分离器、预分离器和分离器（图 B.0.1-10），当液体表面为连续级释放源时，爆炸危险区域的范围划分宜符合下列规定：

- 1) 单元分离器和预分离器的池壁外，半径为 7.5m，地坪上高度为 7.5m，及至液体表面以上的范围内可划为 1 区；
- 2) 分离器的池壁外，半径为 3m，地坪上高度为 3m，及至液体表面以上的范围内可划为 1 区；
- 3) 1 区外水平距离半径为 3m，垂直上方 3m，水平距离半径为 7.5m，地坪上高度为 3m 以及 1 区外水平距离半径为 22.5m，地坪上高度为 0.6m 的范围内可划为 2 区。

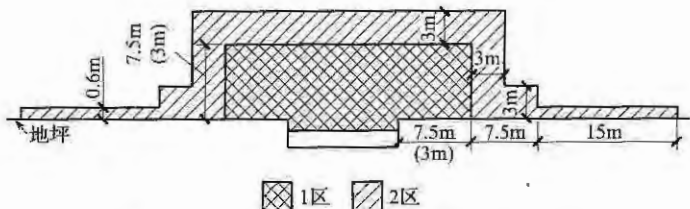


图 B.0.1-10 单元分离器、预分离器和分离器

9 对于开顶贮罐或池的溶解气游离装置(溶气浮选装置)(图 B. 0. 1-11),当液体表面处为连续级释源时,爆炸危险区域的范围划分宜符合下列规定:

- 1) 液体表面至地坪的范围可划为 1 区;
- 2) 1 区外及池壁外水平距离半径为 3m,地坪上高度为 3m 的范围内可划为 2 区。

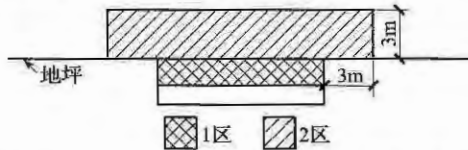


图 B. 0. 1-11 溶解气游离装置(溶气浮选装置)(DAF)

10 对于开顶贮罐或池的生物氧化装置(图 B. 0. 1-12),当液体表面处为连续级释放源时,开顶贮罐或池壁外水平距离半径为 3m,液体表面上方至地坪上高度为 3m 的范围内宜划为 2 区。

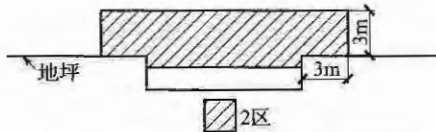


图 B. 0. 1-12 生物氧化装置(BIOX)

11 对于在通风良好区域内的带有通风管的盖封地下油槽或油水分离器(图 B. 0. 1-13),当液体表面为连续释放源时,爆炸危险区域范围划分宜符合下列规定:

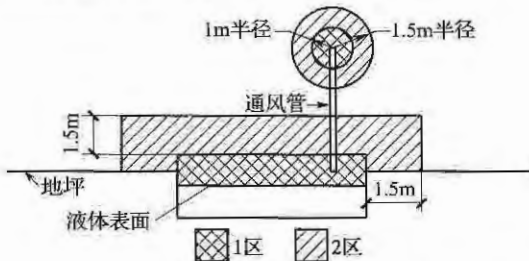


图 B. 0. 1-13 在通风良好区域内的带有通风管的盖封地下油槽或油水分离器

1) 液体表面至盖底及以通风管管口为中心, 半径为 1m 的范围可划为 1 区;

2) 槽壁外水平距离 1.5m, 盖子上部高度为 1.5m, 及以通风管管口为中心, 半径为 1.5m 的范围可划为 2 区。

12 对于处理生产装置用冷却水的机械通风冷却塔(图 B. 0. 1-14), 当划分为爆炸危险区域时, 以回水管顶部放空管管口为中心, 半径为 1.5m 和冷却塔及其上方高度为 3m 的范围可划分为 2 区, 地坪下的泵坑的范围宜为 1 区。

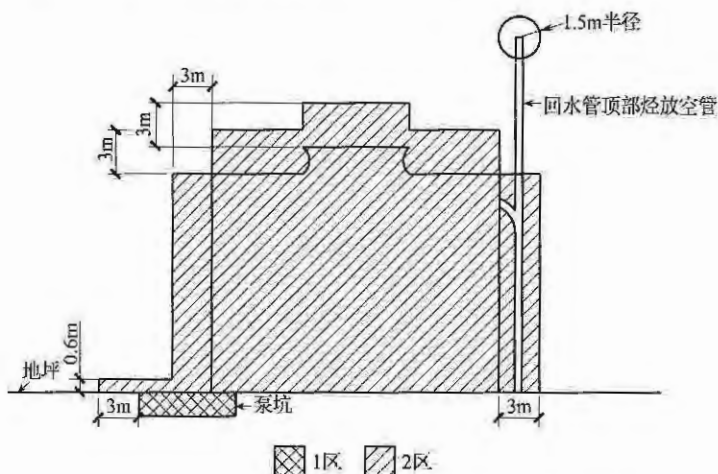


图 B. 0. 1-14 处理生产用冷却水的机械通风冷却塔

13 无释放源的生产装置区与通风不良的, 且有第二级释放源的爆炸性气体环境相邻(图 B. 0. 1-15), 并用非燃烧体的实体墙隔开, 其爆炸危险区域的范围划分宜符合下列规定:

- 1) 通风不良的, 有第二级释放源的房间范围内可划为 1 区;
- 2) 当可燃物质重于空气时, 以释放源为中心, 半径为 15m 的范围内可划为 2 区;
- 3) 当可燃物质轻于空气时, 以释放源为中心, 半径为 4.5m 的范围内可划为 2 区。

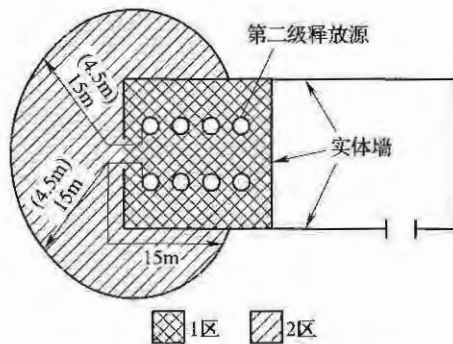


图 B.0.1-15 与通风不良的房间相邻

14 无释放源的生产装置区与有顶无墙建筑物且有第二级释放源的爆炸性气体环境相邻(图 B.0.1-16),并用非燃烧体的实体墙隔开,其爆炸危险区域的范围划分宜符合下列规定:

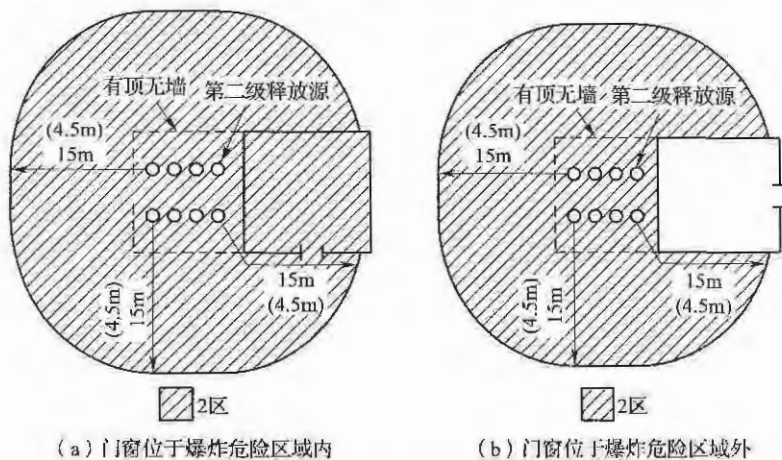


图 B.0.1-16 与有顶无墙建筑物相邻

- 1) 当可燃物质重于空气时,以释放源为中心,半径为 15m 的范围内可划为 2 区;
- 2) 当可燃物质轻于空气时,以释放源为中心,半径为 4.5m 的范围内可划为 2 区;

- 3)与爆炸危险区域相邻,用非燃烧体的实体墙隔开的无释放源的生产装置区,门窗位于爆炸危险区域内时可划为2区,门窗位于爆炸危险区域外时可划为非危险区。

15 无释放源的生产装置区与通风不良的且有第一级释放源的爆炸性气体环境相邻(图 B.0.1-17),并用非燃烧体的实体墙隔开,其爆炸危险区域的范围划分宜符合下列规定:

- 1)第一级释放源上方排风罩内的范围可划为1区;
- 2)当可燃物质重于空气时,1区外半径为15m的范围内可划为2区;
- 3)当可燃物质轻于空气时,1区外半径为4.5m的范围内可划为2区。

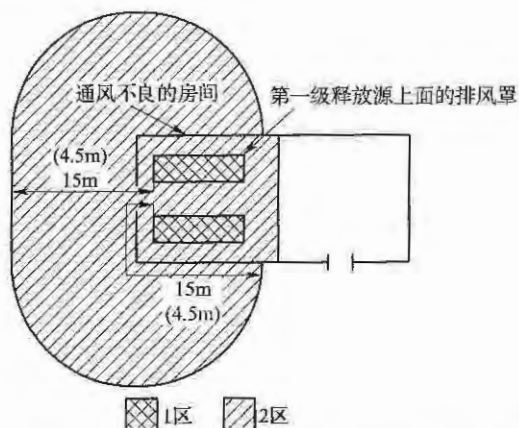


图 B.0.1-17 释放源上面有排风罩时的爆炸危险区域范围

16 可燃性液体紧急集液池、油水分离池(图 B.0.1-18)的危险区域的范围划分宜符合下列规定:

- 1)集液池或分离池内液面至池顶部或地坪部分的区域可划为1区;
- 2)池壁水平方向半径为4.5m的范围内可划为2区。

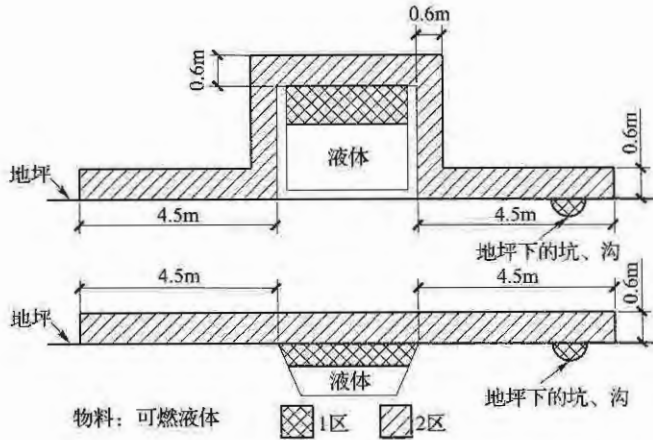


图 B.0.1-18 可燃性液体紧急集液池、油水分离池

注: 本图不适用于敞开的坑或容器, 如正常情况下  
装有可燃液体的浸式罐或敞开的混合罐。

17 液氢储存装置位于通风良好的户内或户外(图 B.0.1-19)的危险区域划分应符合下列规定:

- 1) 释放源高于地面 7.5m 以上时以释放源为中心, 半径为 1m 的范围内可划为 1 区, 以释放源为中心, 半径为 7.5m 的范围内可划为 2 区;
- 2) 释放源与地坪的距离小于 7.5m 时, 以释放源为中心, 半径为 7.5m 的范围内可划为 2 区。

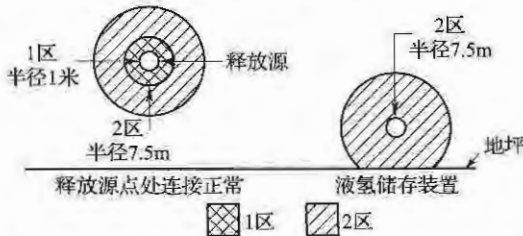
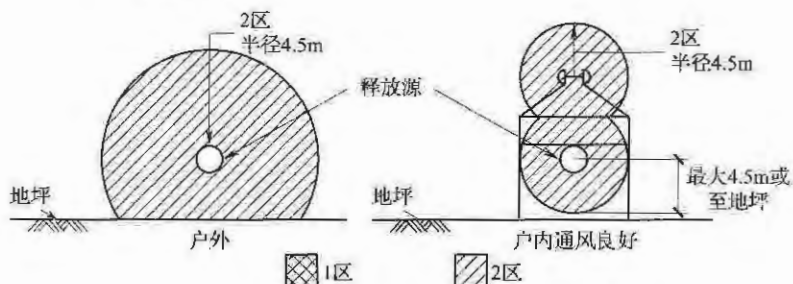


图 B.0.1-19 通风良好的户内或户外液氢储存装置

18 气态氢气储存装置位于通风良好的户内或户外(图 B.0.1-20)的危险区域划分应符合下列规定:

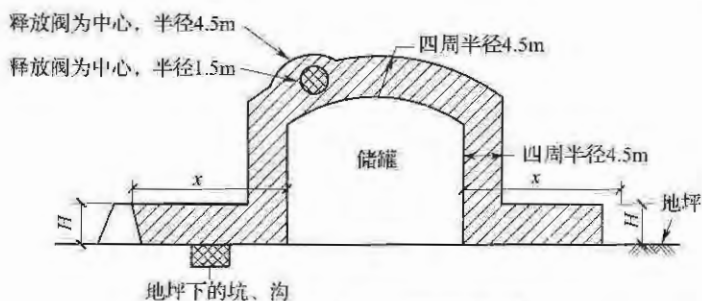
- 1) 户外情况时,以释放源为中心,半径为 7.5m 的范围内可划为 2 区。
- 2) 户内情况时,以释放源为中心,半径为 1.5m 的范围内可划为 2 区。



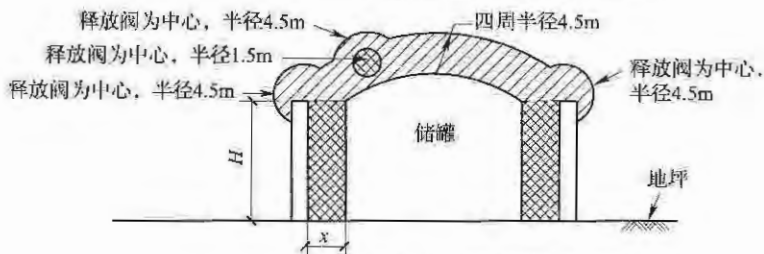
B. 0. 1-20 通风良好的户内或户外气态氢储存装置

### 19 低温液化气体贮罐的危险区域划分应符合下列规定(图

B. 0. 1-21);



(a) 堤高小于储罐到堤的距离 ( $H < x$ )



(b) 堤高大于储罐到堤的距离 ( $H > x$ )

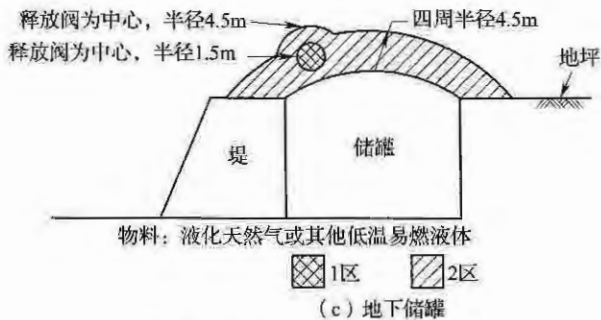


图 B. 0. 1-21 低温液化气体贮罐

- 1) 以释放阀为中心, 半径为 1.5m 的范围可划分为 1 区;
- 2) 储罐外壁 4.5m 半径的范围可划为 2 区。

20 码头或水域处理可燃性液体的区域(图 B. 0. 1-22), 危险区域划分宜符合下列规定:

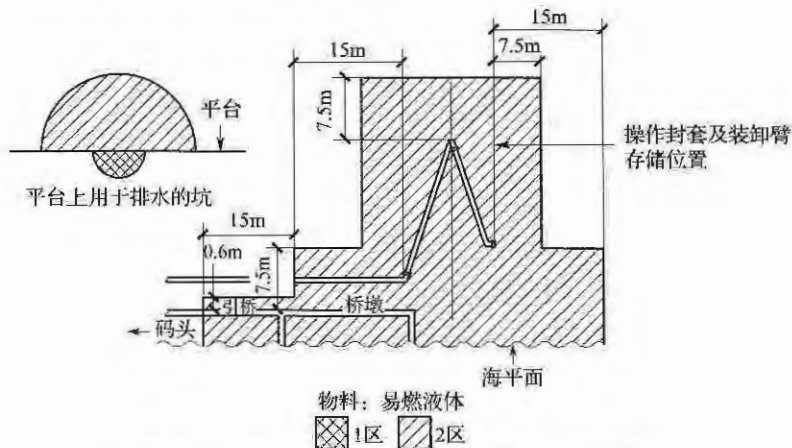


图 B. 0. 1-22 码头或水域处理可燃性液体的区域

- 注: 1) 释放源为操作封套及装卸臂或软管与船外法兰连接的存储位置处。
- 2) 油船及载油仓的交界区域按如下可划为 2 区:
    - 1) 从载油仓的船体部分到桥墩上垂直 7.5m 内范围;
    - 2) 从海平面到载油仓最高点 7.5m 内的范围。
  - 3) 其余位置的划分可按其他易燃液体释放源是否存在、海防要求或其他规定来确定。



1)从载油舱的那部分船体算起,在码头一侧,沿水平各方向 7.5m 的范围可划为 2 区;

2)从水面至装油舱最高点算起 7.5m 的范围可划为 2 区。

21 对工艺设备容积不大于  $95\text{m}^3$ 、压力不大于 3.5MPa、流量不大于 38L/s 的生产装置,且为第二级释放源,按照生产的实践经验,爆炸危险区域的范围划分以释放源为中心,半径为 4.5m 的范围内可划为 2 区。

22 阀门危险区域的划分宜符合下列规定:

1)位于通风良好而未封闭的区域内的截断阀和止回阀周围的区域可不分类;

2)位于通风良好的封闭区域内的截断阀和止回阀周围的区域,在封闭的范围内可划为 2 区;

3)位于通风不良的封闭区域内的截断阀和止回阀周围的区域,在封闭的范围内可划为 1 区;

4)位于通风良好而未封闭的区域内的工艺程序控制阀周围的区域,在阀杆密封或类似密封周围的 0.5m 的范围内可划为 2 区;

5)位于通风良好的封闭区域内的工艺程序控制阀周围的区域,在封闭的范围内可划为 2 区;

6)位于通风不良的封闭区域内的工艺程序控制阀周围的区域,在封闭的范围内可划为 2 区。

23 蓄电池的危险区域的划分应符合下列规定:

1)蓄电池应属于 IIC 级的分类。

2)当含有可充电镍-镉或镍-氢蓄电池的封闭区域具备蓄电池无通气口,其总体积小于该封闭区域容积的 1%,并在 1 小时放电率下蓄电池的容量小于  $1.5\text{A} \cdot \text{h}$  等条件时,可按照非危险区域考虑;

3)当含有除本款第 2 项之外的其他蓄电池的封闭区域具备蓄电池无通气口,其总体积小于该封闭区域容积的 1%

或蓄电池的充电系统的额定输出小于或等于 200W 并采取了防止不适当过充电的措施等条件时,可按照非危险区域考虑;

- 4) 含有可充电蓄电池的非封闭区域,通风良好,该区域可划为非危险区域;
- 5) 当所有的蓄电池都能直接或者间接地向封闭区域的外部排气,该区域可划为非危险区域考虑;
- 6) 当配有蓄电池、通风较差的封闭区域具备至少能保证该区域的通风情况不低于满足通风良好条件的 25% 及蓄电池的充电系统有防止过充电的设计时,可划为 2 区;当不满足此条件时,可划为 1 区。

## 附录 C 可燃性气体或蒸气爆炸性 混合物分级、分组

表 C 可燃性气体或蒸气爆炸性混合物分级、分组

序号	物质名称	分子式	级别	引燃温度组别	引燃温度(°C)	闪点(°C)	爆炸极限 V%		相对密度
							下限	上限	
II A 级 一、烃类									
	链烷类								
1	甲烷	CH <sub>4</sub>	II A	T1	537	气态	5.00	15.00	0.60
2	乙烷	C <sub>2</sub> H <sub>6</sub>	II A	T1	472	气态	3.00	12.50	1.00
3	丙烷	C <sub>3</sub> H <sub>8</sub>	II A	T2	432	气态	2.00	11.10	1.50
4	丁烷	C <sub>4</sub> H <sub>10</sub>	II A	T2	365	-60	1.90	8.50	2.00
5	戊烷	C <sub>5</sub> H <sub>12</sub>	II A	T3	260	<-40	1.50	7.80	2.50
6	己烷	C <sub>6</sub> H <sub>14</sub>	II A	T3	225	-22	1.10	7.50	3.00
7	庚烷	C <sub>7</sub> H <sub>16</sub>	II A	T3	204	-4	1.05	6.70	3.50

8	辛烷	$C_8H_{18}$	II A	T3	206	13	1.00	6.50	3.90
9	壬烷	$C_9H_{20}$	II A	T3	205	31	0.80	2.90	4.40
10	癸烷	$C_{10}H_{22}$	II A	T3	210	46	0.80	5.40	4.90
11	环丁烷	$CH_2(CH_2)_2CH_2$	II A		—	气态	1.80	—	1.90
12	环戊烷	$CH_2(CH_2)_3CH_2$	II A	T2	380	<-7	1.50	—	2.40
13	环己烷	$CH_2(CH_2)_4CH_2$	II A	T3	245	-20	1.30	8.00	2.90
14	环庚烷	$CH_2(CH_2)_5CH_2$	II A	—	—	<21	1.10	6.70	3.39
15	甲基环丁烷	$CH_3CH(CH_2)_2CH_2$	II A	—	—	—	—	—	—
16	甲基环戊烷	$CH_3CH(CH_2)_3CH_2$	II A	T3	258	<-10	1.00	8.35	2.90
17	甲基环己烷	$CH_3CH(CH_2)_4CH_2$	II A	T3	250	-4	1.20	6.70	3.40
18	乙基环丁烷	$C_2H_5CH(CH_2)_2CH_2$	II A	T3	210	<-16	1.20	7.70	2.90
19	乙基环戊烷	$C_2H_5CH(CH_2)_3CH_2$	II A	T3	260	<-21	1.10	6.70	3.40
20	乙基环己烷	$C_2H_5CH(CH_2)_4CH_2$	II A	T3	238	35	0.90	6.60	3.90
21	萘烷(十氢化萘)	$CH_2(CH_2)_8CHCH(CH_2)_8CH_2$	II A	T3	250	54	0.70	4.90	4.80

续表 C

序号	物质名称	分子式	级别	引燃温度 组别	引燃 温度(°C)	闪点 (°C)	爆炸极限 V%		相对 密度
							下限	上限	
	链烯类								
22	丙烯	$\text{CH}_2=\text{CHCH}_3$	II A	T2	455	气态	2.00	11.10	1.50
	芳烃类								
23	苯乙烯	$\text{C}_6\text{H}_5\text{CH}=\text{CH}_2$	II A	T1	490	31	0.90	6.80	3.60
24	异丙烯基苯 (甲基苯乙烯)	$\text{C}_6\text{H}_5\text{C}(\text{CH}_3)=\text{CH}_2$	II A	T2	424	36	0.90	6.50	4.10
	苯类								
25	苯	$\text{C}_6\text{H}_6$	II A	T1	498	-11	1.20	7.80	2.80
26	甲苯	$\text{C}_6\text{H}_5\text{CH}_3$	II A	T1	480	4	1.10	7.10	3.10
27	二甲苯	$\text{C}_6\text{H}_4(\text{CH}_3)_2$	II A	T1	464	30	1.10	6.40	3.66
28	乙苯	$\text{C}_6\text{H}_5\text{C}_2\text{H}_5$	II A	T2	432	21	0.80	6.70	3.70
29	三甲苯	$\text{C}_6\text{H}_3(\text{CH}_3)_3$	II A	T1	—	—	—	—	—
30	萘	$\text{C}_{10}\text{H}_8$	II A	T1	526	79	0.90	5.90	4.40
31	异丙苯 (异丙基苯)	$\text{C}_6\text{H}_5\text{CH}(\text{CH}_3)_2$	II A	T2	424	36	0.90	6.50	4.10

32	异丙基甲苯	$(\text{CH}_3)_2\text{CHC}_6\text{H}_4\text{CH}_3$	II A	T2	436	47	0.70	5.60	4.60
	混合烃类								
33	甲烷(工业用)*	$\text{CH}_4$	II A	T1	537	—	5.00	15.00	0.55
34	松节油		II A	T3	253	35	0.80	—	<1
35	石脑油		II A	T3	288	<-18	1.10	5.90	2.50
36	煤焦油石脑油		II A	T3	272	—	—	—	—
37	石油(包括 车用汽油)		II A	T3	288	<-18	1.10	5.90	2.50
38	洗涤汽油		II A	T3	288	<-18	1.10	5.90	2.50
39	燃料油		II A	T3	220~300	>55	0.70	50.00	<1.00
40	煤油		II A	T3	210	38	0.60	6.50	4.50
41	柴油		II A	T3	220	43~87	0.60	6.50	7.00
42	动力苯		II A	T1	>450	<0	1.50	80.00	3.00
二、含氧化合物									
	醇类和酚类								
43	甲醇	$\text{CH}_3\text{OH}$	II A	T2	385	11	6.00	36.00	1.10
44	乙醇	$\text{C}_2\text{H}_5\text{OH}$	II A	T2	363	13	3.30	19.00	1.60

续表 C

序号	物质名称	分子式	级别	引燃温度组别	引燃温度(°C)	闪点(°C)	爆炸极限 V%		相对密度
							下限	上限	
45	丙醇	$C_3H_7OH$	II A	T2	412	23	2.20	13.70	2.10
46	丁醇	$C_4H_9OH$	II A	T2	343	37	1.40	11.20	2.6
47	戊醇	$C_5H_{11}OH$	II A	T3	300	34	1.10	10.50	3.04
48	己醇	$C_6H_{13}OH$	II A	T3	293	63	1.20	—	3.50
49	庚醇	$C_7H_{15}OH$	II A	—	—	60	—	—	4.03
50	辛醇	$C_8H_{17}OH$	II A	—	270	81	1.10	7.40	4.50
51	壬醇	$C_9H_{19}OH$	II A	—	—	75	0.80	6.10	4.97
52	环己醇	$CH_2(CH_2)_4CHOH$	II A	T3	300	68	1.20	—	3.50
53	甲基环己醇	$C_7H_{14}OH$	II A	T3	295	68	—	—	3.93
54	苯酚	$C_6H_5OH$	II A	T1	715	79	1.80	6.6	3.2
55	甲酚	$CH_3C_6H_4OH$	II A	T1	599	81	1.40	—	3.70
56	4-羟基-4-甲基戊酮 (双丙酮醇)	$(CH_3)_2C(OH)CH_2COCH_3$	II A	T1	603	64	1.80	6.90	4.00
	醛类		II A						

57	乙醛	$\text{CH}_3\text{CHO}$	II A	T4	175	-39	4.00	60.00	1.50
58	聚乙醛	$(\text{CH}_3\text{CHO})_n$	II A	—	—	36	—	—	6.10
	酮类		II A						
59	丙酮	$(\text{CH}_3)_2\text{CO}$	II A	T1	465	-20	2.50	12.80	2.00
60	2-丁酮(乙基 甲基酮)	$\text{C}_2\text{H}_5\text{COCH}_3$	II A	T2	404	-9	1.90	10.00	2.50
61	2-戊酮(甲 基·丙基甲酮)	$\text{C}_3\text{H}_7\text{COCH}_3$	II A	T1	452	7	1.50	8.20	3.00
62	2-己酮(甲 基·丁基甲酮)	$\text{C}_4\text{H}_9\text{COCH}_3$	II A	T1	457	16	1.20	8.00	3.45
63	戊基甲基 甲酮	$\text{C}_5\text{H}_{11}\text{COCH}_3$	II A	—	—	—	—	—	—
64	戊间二酮 (乙酰丙酮)	$\text{CH}_3\text{COCH}_2\text{COCH}_3$	II A	T2	340	34	1.80	6.90	4.00
65	环己酮	$\text{CH}_2(\text{CH}_2)_4\text{CO}$	II A	T2	419	43	1.10	9.40	3.38
	酯类								
66	甲酸甲酯	$\text{HCOOCH}_3$	II A	T2	449	-19	4.50	23.00	2.10
67	甲酸乙酯	$\text{HCOOC}_2\text{H}_5$	II A	T2	455	-20	2.80	16.00	2.60



续表 C

序号	物质名称	分子式	级别	引燃温度组别	引燃温度(℃)	闪点(℃)	爆炸极限 V%		相对密度
							下限	上限	
68	醋酸甲酯	$\text{CH}_3\text{COOCH}_3$	II A	T1	451	-10	3.10	16.00	2.80
69	醋酸乙酯	$\text{CH}_3\text{COOC}_2\text{H}_5$	II A	T2	426	-4	2.00	11.50	3.00
70	醋酸丙酯	$\text{CH}_3\text{COOC}_3\text{H}_7$	II A	T2	450	13	1.70	8.00	3.50
71	醋酸丁酯	$\text{CH}_3\text{COOC}_4\text{H}_9$	II A	T2	—	31	1.70	9.80	4.00
72	醋酸戊酯	$\text{CH}_3\text{COOC}_5\text{H}_{11}$	II A	T2	360	25	1.00	7.10	4.48
73	甲基丙烯酸甲酯(异丁烯酸甲酯)	$\text{CH}_2=\text{C}(\text{CH}_3)\text{COOCH}_3$	II A	T2	421	10	1.70	8.20	3.45
74	甲基丙烯酸乙酯(异丁烯酸乙酯)	$\text{CH}_2=\text{C}(\text{CH}_3)\text{COOC}_2\text{H}_5$	II A	—	—	20	1.80	—	3.9
75	醋酸乙烯酯	$\text{CH}_3\text{COOCH}=\text{CH}_2$	II A	T2	402	-8	2.60	13.40	3.00
76	乙酰基醋酸乙酯	$\text{CH}_3\text{COCH}_2\text{COOC}_2\text{H}_5$	II A	T3	295	57	1.40	9.50	4.50
	酸类								
77	醋酸	$\text{CH}_3\text{COOH}$	II A	T1	464	40	5.40	17.00	2.07

## 三、含卤化合物

	无氧化合物								
78	氯甲烷	$\text{CH}_3\text{Cl}$	II A	T1	632	-50	8.10	17.40	1.80
79	氯乙烷	$\text{C}_2\text{H}_5\text{Cl}$	II A	T1	519	-50	3.80	15.40	2.20
80	溴乙烷	$\text{C}_2\text{H}_5\text{Br}$	II A	T1	511	—	6.80	8.00	3.80
81	氯丙烷	$\text{C}_3\text{H}_7\text{Cl}$	II A	T1	520	-32	2.40	11.10	2.70
82	氯丁烷	$\text{C}_4\text{H}_9\text{Cl}$	II A	T1	250	-9	1.80	10.00	3.20
83	溴丁烷	$\text{C}_4\text{H}_9\text{Br}$	II A	T1	265	18	2.50	6.60	4.72
84	二氯乙烷	$\text{C}_2\text{H}_4\text{Cl}_2$	II A	T2	412	-6	5.60	15.00	3.42
85	二氯丙烷	$\text{C}_3\text{H}_6\text{Cl}_2$	II A	T1	557	15	3.40	14.5	3.9
86	氯苯	$\text{C}_6\text{H}_5\text{Cl}$	II A	T1	593	28	1.30	9.60	3.90
87	苄基苯	$\text{C}_6\text{H}_5\text{CH}_2\text{Cl}$	II A	T1	585	60	1.20	—	4.36
88	二氯苯	$\text{C}_6\text{H}_4\text{Cl}_2$	II A	T1	648	66	2.20	9.20	5.07
89	烯丙基氯	$\text{CH}_2=\text{CHCH}_2\text{Cl}$	II A	T1	485	-32	2.90	11.10	2.60
90	二氯乙烯	$\text{CHCl}=\text{CHCl}$	II A	T1	460	-10	9.70	12.80	3.34
91	氯乙烯	$\text{CH}_2=\text{CHCl}$	II A	T2	413	-78	3.60	33.00	2.20
92	三氟甲苯	$\text{C}_6\text{H}_5\text{CF}_3$	II A	T1	620	12	—	—	5.00

续表 C

序号	物质名称	分子式	级别	引燃温度组别	引燃温度(℃)	闪点(℃)	爆炸极限V%		相对密度
							下限	上限	
	含氧化合物								
93	二氯甲烷 (甲叉二氯)	CH <sub>2</sub> Cl <sub>2</sub>	II A	T1	556	—	13.00	23.00	2.90
94	乙酰氯	CH <sub>3</sub> COCl	II A	T2	390	4	—	—	2.70
95	氯乙醇	CH <sub>2</sub> ClCH <sub>2</sub> OH	II A	T2	425	60	4.90	15.90	2.80
四、含硫化合物									
96	乙硫醇	C <sub>2</sub> H <sub>5</sub> SH	II A	T3	300	<-18	2.80	18.00	2.10
97	丙硫醇-1	—	II A	—	—	—	—	—	—
98	噻吩	CH=CHCH=CHS └──────────┘	II A	T2	395	-1	1.50	12.50	2.90
99	四氢噻吩	CH <sub>2</sub> (CH <sub>2</sub> ) <sub>2</sub> CH <sub>2</sub> S └──────────┘	II A	T3	—	—	—	—	—
五、含氮化合物									
100	氨	NH <sub>3</sub>	II A	T1	651	气态	15.00	28.00	0.60
101	乙腈	CH <sub>3</sub> CN	II A	T1	524	6	3.00	16.00	1.40
102	亚硝酸乙酯	CH <sub>3</sub> CH <sub>2</sub> ONO	II A	T6	90	-35	4.00	50.00	2.60

103	硝基甲烷	$\text{CH}_3\text{NO}_2$	II A	T2	418	35	7.30	—	2.10
104	硝基乙烷	$\text{C}_2\text{H}_5\text{NO}_2$	II A	T2	414	28	3.40	—	2.60
	胺类								
105	甲胺	$\text{CH}_3\text{NH}_2$	II A	T2	430	气态	4.90	20.70	1.00
106	二甲胺	$(\text{CH}_3)_2\text{NH}$	II A	T2	400	气态	2.80	14.40	1.60
107	三甲胺	$(\text{CH}_3)_3\text{N}$	II A	T4	190	气态	2.00	11.60	2.00
108	二乙胺	$(\text{C}_2\text{H}_5)_2\text{NH}$	II A	T2	312	-23	1.80	10.10	2.50
109	三乙胺	$(\text{C}_2\text{H}_5)_3\text{N}$	II A	T3	249	-7	1.20	8.00	3.50
110	正丙胺	$\text{C}_3\text{H}_7\text{NH}_2$	II A	T2	318	-37	2.00	10.40	2.04
111	正丁胺	$\text{C}_4\text{H}_9\text{NH}_2$	II A	T2	312	-12	1.70	9.80	2.50
112	环己胺	$\text{CH}_2(\text{CH}_2)_4\text{CHNH}_2$	II A	T3	293	32	1.60	9.40	3.42
113	2-乙醇胺	$\text{NH}_2\text{CH}_2\text{CH}_2\text{OH}$	II A	T2	410	90	—	—	2.10
114	2-二甲胺基乙醇	$(\text{CH}_3)_2\text{NC}_2\text{H}_4\text{OH}$	II A	T3	220	39	—	—	3.03
115	二氨基乙烷	$\text{NH}_2\text{CH}_2\text{CH}_2\text{NH}_2$	II A	T2	385	34	2.70	16.50	2.07
116	苯胺	$\text{C}_6\text{H}_5\text{NH}_2$	II A	T1	615	75	1.20	8.30	3.22
117	NN-二甲基苯胺	$\text{C}_6\text{H}_5\text{N}(\text{CH}_3)_2$	II A	T2	370	96	1.20	7.00	4.17

续表 C

序号	物质名称	分子式	级别	引燃温度 组别	引燃 温度(℃)	闪点 (℃)	爆炸极限 V%		相对 密度
							下限	上限	
118	苯胺基丙烷	$C_6H_5CH_2CH(NH_2)CH_3$	II A	—	—	<100	—	—	4.67
119	甲苯胺	$CH_3C_6H_4NH_2$	II A	T1	482	85	—	—	3.70
120	吡啶	$C_5H_5N$	II A	T1	482	20	1.80	12.40	2.70
II B 级 一、烃类									
121	丙炔	$CH_3C\equiv CH$	II B	T1	—	气态	1.70	—	1.40
122	乙烯	$C_2H_4$	II B	T2	450	气态	2.70	36.00	1.00
123	环丙烷	$CH_2CH_2CH_2$	II B	T1	498	气态	2.40	10.40	1.50
124	1,3-丁二烯	$CH_2=CHCH=CH_2$	II B	T2	420	气态	2.00	12.00	1.90
二、含氮化合物									
125	丙烯腈	$CH_2=CHCN$	II B	T1	481	0	3.00	17.00	1.80
126	异硝酸丙酯	$(CH_3)_2CHONO_2$	II B	T4	175	11	2.00	100.00	—
127	氰化氢	$HCN$	II B	T1	538	-18	5.60	40.00	0.90

三、含氧化合物

128	一氧化碳 <sup>**</sup>	CO	II A	T1	—	气态	12.50	74.00	1.00
129	二甲醚	(CH <sub>3</sub> ) <sub>2</sub> O	II B	T3	240	气态	3.40	27.00	1.60
130	乙基甲基醚	CH <sub>3</sub> OC <sub>2</sub> H <sub>5</sub>	II B	T4	190	—	2.00	10.10	2.10
131	二乙醚	(C <sub>2</sub> H <sub>5</sub> ) <sub>2</sub> O	II B	T4	180	-45	1.90	36.00	2.60
132	二丙醚	(C <sub>3</sub> H <sub>7</sub> ) <sub>2</sub> O	II A	T4	188	21	1.30	7.00	3.53
133	二丁醚	(C <sub>4</sub> H <sub>9</sub> ) <sub>2</sub> O	II B	T4	194	25	1.50	7.60	4.50
134	环氧乙烷	$\text{CH}_2\text{CH}_2\text{O}$ └──────────┘	II B	T2	429	<-18	3.50	100.00	1.52
135	1,2-环氧丙烷	$\text{CH}_3\text{CHCH}_2\text{O}$ └──────────┘	II B	T2	430	-37	2.80	37.00	2.00
136	1,3-二恶戊烷	$\text{CH}_2\text{CH}_2\text{OCH}_2\text{O}$ └──────────┘	II B	—	—	2.0	—	—	2.55
137	1,4-二恶烷	$\text{CH}_2\text{CH}_2\text{OCH}_2\text{CH}_2\text{O}$ └──────────┘	II B	T2	379	11	2.00	22.00	3.03
138	1,3,5-三恶烷	$\text{CH}_2\text{OCH}_2\text{OCH}_2\text{O}$ └──────────┘	II B	T2	410	45	3.20	29.00	3.11
139	羧基醋酸丁酯	HOCH <sub>2</sub> COOC <sub>4</sub> H <sub>9</sub>	II B	—	—	61	—	—	3.52
140	四氢糠醇	$\text{CH}_2\text{CH}_2\text{CH}_2\text{OCHCH}_2\text{OH}$ └──────────┘	II B	T3	218	70	1.50	9.70	3.52
141	丙烯酸甲酯	CH <sub>2</sub> =CHCOOCH <sub>3</sub>	II B	T1	468	-3	2.80	25.00	3.00

续表 C

序号	物质名称	分子式	级别	引燃温度组别	引燃温度(°C)	闪点(°C)	爆炸极限 V%		相对密度
							下限	上限	
142	丙烯酸乙酯	$\text{CH}_2=\text{CHCOOC}_2\text{H}_5$	II B	T2	372	10	1.40	14.00	3.50
143	呋喃	$\text{CH}=\text{CHCH}=\text{CHO}$ └──────────┘	II B	T2	390	< -20	2.30	14.30	2.30
144	丁烯醛(巴豆醛)	$\text{CH}_3\text{CH}=\text{CHCHO}$	II B	T3	280	13	2.10	16.00	2.41
145	丙烯醛	$\text{CH}_2=\text{CHCHO}$	II B	T3	220	-26	2.80	31.00	1.90
146	四氢呋喃	$\text{CH}_2(\text{CH}_2)_2\text{CH}_2\text{O}$ └──────────┘	II B	T3	321	-14	2.00	11.80	2.50
四、混合气									
147	焦炉煤气		II B	T1	560	—	4.00	40.00	0.40~ 0.50
五、含卤化合物									
148	四氟乙烯	$\text{C}_2\text{F}_4$	II B	T4	200	气态	10.00	50.00	3.87
149	1-氯-2,3-环氧丙烷	$\text{OCH}_2\text{CHCH}_2\text{Cl}$ └──┘	II B	T2	411	32	3.80	21.00	3.30
150	硫化氢	$\text{H}_2\text{S}$	II B	T3	260	气态	4.00	44.00	1.20
II C 级									
151	氢	$\text{H}_2$	II C	T1	500	气态	4.00	75.00	0.10

152	乙炔	$C_2H_2$	II C	T2	305	气态	2.50	100.00	0.90
153	二硫化碳	$CS_2$	II C	T5	102	-30	1.30	50.00	2.64
154	硝酸乙酯	$C_2H_5ONO_2$	II C	T6	85	10	4.00	—	3.14
155	水煤气	—	II C	T1	—	1	—	—	—
其他物质									
156	醋酸酐	$(CH_3CO)_2O$	II A	T2	334	49	2.70	10.00	3.52
157	苯甲醛	$C_6H_5CHO$	II A	T4	192	64	1.40	—	3.66
158	异丁醇	$(CH_3)_2CHCH_2OH$	II A	T2	—	28	1.70	9.80	2.55
159	丁烯-1	$CH_2=CHCH_2CH_3$	II A	T2	385	-80	1.60	10.00	1.95
160	丁醛	$CH_3CH_2CH_2CHO$	II A	T3	230	<-5	2.50	12.50	2.48
161	异氯丙烷	$(CH_3)_2CHCl$	II A	T1	529	-18	2.80	10.70	2.70
162	枯烯	$C_6H_5CH(CH_3)_2$	II A	T2	424	36	0.88	6.50	4.13
163	环己烯	$CH_2(CH_2)_4CH=CH$ └──────────┘	II A	T3	244	<-20	1.20	—	2.83
164	二乙酰醇	$CH_3COCH_2C(CH_3)_2OH$	II A	T1	680	58	1.80	6.90	4.00
165	二戊醚	$(C_2H_5)_2O$	II A	T4	171	57	—	—	5.45
166	二异丙醚	$[(CH_3)_2CH]_2O$	II A	T2	443	-28	1.40	7.90	3.25
167	二异丁烯	$C_2H_5CHCH_3CHCH_3C_2H_5$	II A	T2	420	-5	0.80	4.80	3.87



续表 C

序号	物质名称	分子式	级别	引燃温度 组别	引燃 温度(°C)	闪点 (°C)	爆炸极限 V%		相对 密度
							下限	上限	
168	二戊烯	$C_{10}H_{18}$	II A	T3	237	42	0.75	6.10	4.66
169	乙氧基乙酸乙醚	$CH_3COCCCH_3CH_2OC_2H_5$	II A	T2	380	47	1.70	12.70	4.60
170	二甲基甲酰胺	$HCON(CH_3)_2$	II A	T2	440	58	1.80	14.00	2.51
171	甲酸	$HCOOH$	II A	T1	540	68	18.00	57.00	1.60
172	甲基戊基醚	$CH_3CO(CH_2)_4CH_3$	II A	T1	533	39	1.10	7.90	3.94
173	甲基戊基甲酮	$CH_3CO(CH_2)_3CH_3$	II A	T1	533	23	1.20	8.00	3.46
174	吗啉	$OCH_2CH_2NHCH_2CH_2$	II A	T2	310	38	2.00	11.20	3.00
175	硝基苯	$C_6H_5NO_2$	II A	T1	480	88	1.80	10.00	4.25
176	异辛烷	$(CH_3)_2CHCH_2(CH_3)$	II A	T2	411	4	1.00	6.00	3.90
177	仲(乙)醛	$(CH_3CHO)_2$	II A	T3	235	36	1.30	—	4.56
178	异戊烷	$(CH_3)_2CHCH_2CH_3$	II A	T2	420	<-51	1.40	8.00	2.50
179	异丙醇	$(CH_3)_2CHOH$	II A	T2	399	12	2.00	12.70	2.07
180	三乙苯	$C_9H_{12}(CH_3)_3$	II A	T1	550	—	—	—	4.15
181	二乙醇胺	$(HOCH_2CH_2)_2NH$	II A	T1	622	146	—	—	3.62

182	三乙醇胺	$(\text{HOCH}_2\text{CH}_2)_3\text{N}$	II A	T1	—	190	—	—	5.14
183	25# 变压器油	—	II A	T2	350	135	—	—	—
184	重柴油	—	II A	T3	300	> 120	0.50	5.00	—
185	溶剂油	—	II A	T2	385	33	1.10	7.20	—
186	1-硝基丙烷	$\text{C}_3\text{H}_7\text{NO}_2$	II B	T2	420	36	2.20	—	3.10
187	甲氧基乙醇	$\text{CH}_3\text{OCH}_2\text{CH}_2\text{OH}$	II B	T3	285	39	2.50	19.80	2.63
188	石蜡	$\text{poly}(\text{CH}_2\text{O})$	II B	T3	300	70	7.00	73.00	—
189	甲醛	$\text{HCHO}$	II B	T2	425	—	7.00	73.00	1.03
190	2-乙氧基乙醇	$\text{C}_2\text{H}_5\text{OCH}_2\text{CH}_2\text{OH}$	II B	T3	135	43	1.80	15.70	3.10
191	二叔丁过氧化物	$(\text{CH}_3)_3\text{COOC}(\text{CH}_3)_3$	II B	T4	170	18	—	—	5.00
192	二丙醛	$(\text{C}_3\text{H}_7)_2\text{O}$	II B	T3	215	21	—	—	3.53
193	烯丙醛	$\text{CH}_2=\text{CHCH}_2\text{OH}$	II B	T2	378	21	2.50	18.00	2.00
194	甲基叔丁基醚 (MTBE)	$\text{C}_5\text{H}_{12}\text{O}$	II B	T1	460	-28			3.04
195	糠醛	$\text{C}_4\text{H}_3\text{OCHO}$	II B	T2	392	60	2.10	19.30	3.31
196	N-甲基二乙醇胺 (MDEA)	$\text{CH}_3\text{N}(\text{CH}_2\text{CH}_2\text{OH})_2$ 或 $\text{C}_5\text{H}_{13}\text{NO}_2$	II B	T3	—	260	—	—	4.10

续表 C

序号	物质名称	分子式	级别	引燃温度组别	引燃温度(°C)	闪点(°C)	爆炸极限 V%		相对密度
							下限	上限	
197	乙二醇	HOCH <sub>2</sub> CH <sub>2</sub> OH	II B	T2	413	116	32.00	53.00	3.10
198	二甲基二硫醚 (DMDS)	CH <sub>3</sub> SSCH <sub>3</sub>	II B	T3	—	7	1.10	16.10	—
199	环丁砜	C <sub>4</sub> H <sub>8</sub> SO <sub>2</sub>	—	—	—	166	—	—	4.14

注：\* 指包括含 15% 以下(按体积计)氢气的甲烷混和气。

\*\* 指一氧化碳在异常环境温度下可以含有使它同空气混合物饱和的水分。

## 附录 D 爆炸性粉尘环境危险区域范围 典型示例图

### D.0.1 分区示例:

#### 1 20 区:

可能产生 20 区的场所示例:

粉尘容器内部场所;

贮料槽、筒仓等,旋风集尘器和过滤器;

粉料传送系统等,但不包括皮带和链式输送机的某些部分;

搅拌机,研磨机,干燥机和包装设备等。

#### 2 21 区:

可能产生 21 区的场所示例:

当粉尘容器内部出现爆炸性粉尘环境,为了操作而需频繁移出或打开盖/隔膜阀时,粉尘容器外部靠近盖/隔膜阀周围的场所;

当未采取防止爆炸性粉尘环境形成的措施时,在粉尘容器装料和卸料点附近的外部场所、送料皮带、取样点、卡车卸载站、皮带卸载点等场所;

如果粉尘堆积且由于工艺操作,粉尘层可能被扰动而形成爆炸性粉尘环境时,粉尘容器外部场所;

可能出现爆炸性粉尘云,但既非持续,也不长期,又不经常时,粉尘容器的内部场所,如自清扫间隔长的料仓(如果仅偶尔装料和/或出料)和过滤器污秽的一侧。

#### 3 22 区:

可能产生 22 区的场所示例:

袋式过滤器通风孔的排气口,一旦出现故障,可能逸散出爆炸性混合物;

非频繁打开的设备附近,或凭经验粉尘被吹出而易形成泄漏的设备附近,如气动设备或可能被损坏的挠性连接等;

袋装粉料的存储间。在操作期间,包装袋可能破损,引起粉尘扩散;

通常被划分为 21 区的场所,当采取措施时,包括排气通风,防止爆炸性粉尘环境形成时,可以降为 22 区场所。这些措施应该在下列点附近执行:装袋料和倒空点、送料皮带、取样点、卡车卸载站、皮带卸载点等;

能形成可控的粉尘层且很可能被扰动而产生爆炸性粉尘环境的场所。仅当危险粉尘环境形成之前,粉尘层被清理的时候,该区域才可被定为非危险场所。这是良好现场清理的主要目的。

#### D.0.2 建筑物内无抽气通风设施的倒袋站(图 D.0.2):

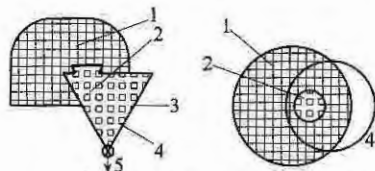


图 D.0.2 建筑物内无抽气通风设施的倒袋站

1—21 区,通常为 1m 半径,见正文 4.3.3 条;2—20 区,见正文 4.3.2 条;

3—地板;4—袋子排料斗;5—到后续处理

注:1 相关尺寸只用于图例说明。实际中可能要求其他一些距离尺寸。

2 附加措施,像泄爆或隔爆等可能是必要的,但超出了本规范范围,因此未列出。

在本示例中,袋子经常性地用手工排空到料斗中,从该料斗靠气动把排出的物料输送到工厂的其他部分。料斗部分总是装满物料。

20 区:料斗内部,因为爆炸性粉尘/空气混合物经常性地存在乃至持续存在。

21 区:敞开的入孔是一级释放源。因此,在入孔周围规定为 21 区,范围从入孔边缘延伸一段距离并且向下延伸到地板上。

注:如果粉尘层堆积,则考虑了粉尘层的范围以及扰动该粉尘层产生粉尘云的情况和现场的清理水平(见附录 D)后,可以要求更进一步的细分类。如果在粉尘袋子放空期间因空气的流动可能偶尔携带粉尘云超出了 21 区范围,则划为 22 区。

### D.0.3 建筑物内配置抽气通风设施的倒袋站(图 D.0.3):

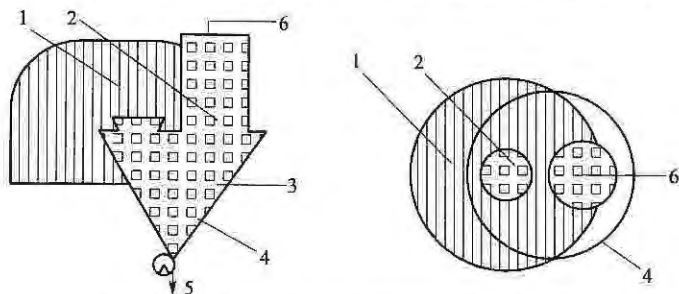


图 D.0.3 建筑物内配置抽气通风设施的倒袋站

1—22区,通常为3m半径,见本规范第4.3.4条;

2—20区,见本规范第4.3.2条;3—地板;4—袋子排料斗;

5—到后续处理;6—在容器内抽吸

注:1 相关尺寸只用于图例说明。实际中可能要求其他一些距离尺寸。

2 附加措施,像泄爆或隔爆等可能是必需的,但超出了本规范范围,因此未列出。

本条给出了与第D.0.2条相似的示例,但是在这种情况下,该系统有抽气通风。用这种方法粉尘尽可能被限制在该系统内。

20区:料斗内,因为爆炸性粉尘/空气混合物经常性地存在乃至持续存在。

22区:敞口人孔是2级释放源。在正常情况下,因为抽吸系统的作用没有粉尘泄漏。在设计良好的抽吸系统中,释放的任何粉尘将被吸入内部。因此,在该人孔周围仅规定为22区,范围从人孔的边缘延伸一段距离并且延伸到地板上。准确的22区范围需要以工艺和粉尘特性为基础来确定。

### D.0.4 建筑物外的旋风分离器和过滤器(图 D.0.4):

本例中的旋风分离器和过滤器是抽吸系统的一部分,被抽吸的产品通过连续运行的旋转阀门落入密封料箱内,粉料量很小,因此自清理的时间间隔很长。鉴于这个理由,在正常运行时,内部仅偶尔有一些可燃性粉尘云。位于过滤器单元上的抽风机将抽吸的空气吹到外面。

20区:旋风分离器内部,因爆炸性粉尘环境频繁甚至连续地出现。

21区:如果只有少量粉尘在旋风分离器正常工作时未被收集起来时,在过滤器的污秽侧为21区,否则为20区。

22区:如果过滤器元件出现故障,过滤器的洁净侧可以含有可燃性粉尘云,这适用于过滤器的内部、过滤件和抽吸管的下游及抽吸管出口周围。22区的范围自导管出口延伸一段距离,并向下延伸至地面(图D.0.4中未表示)。准确的22区范围需要以工艺和粉尘特性为基础来确定。

注:如果粉尘聚集在工厂设备外面,在考虑了粉尘层的范围和粉尘层受扰产生粉尘云的情况后,可要求进一步的分类。此外,还要考虑外部条件的影响,如风、雨或潮湿可能阻止可燃性粉尘层的堆积。

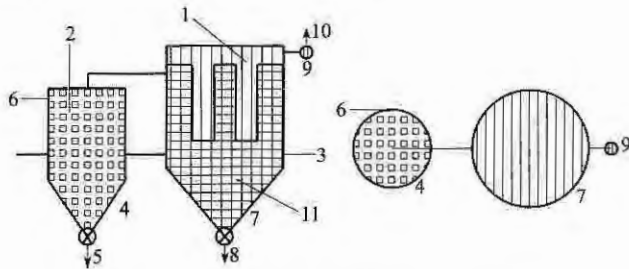


图 D.0.4 建筑物外的旋风分离器和过滤器

1—22区,通常为3m半径,见本规范第4.3.4条;

2—20区,见本规范第4.3.2条;3—地面;4—旋风分离器;

5—到产品筒仓;6—入口;7—过滤器;8—至粉料箱;9—排风扇;

10—至出口;11—21区,见本规范第4.3.3条

注:1 相关尺寸只用于图例说明。实际中可能要求其他一些距离尺寸。

2 附加措施,像泄爆或隔爆等可能是必需的,但超出了本规范范围,因此未列出。

#### D.0.5 建筑物内的无抽气排风设施的圆筒翻斗装置(图D.0.5):

在本例中,200L圆筒内粉料被倒入料斗并通过螺旋输送机运至相邻车间。一个装满粉料的圆筒被置于平台上,打开筒盖,并用液压气缸将圆筒与一个关闭的隔膜阀夹紧。打开料斗盖,圆筒搬运器将圆筒翻转使隔膜阀位于料斗顶部。然后打开隔膜阀,螺旋

输送机将粉料运走,经过一段时间后,直至圆筒排空。

当又一圆筒要卸料时,关闭隔膜阀,圆筒搬运器将其翻转至原来位置,关闭料斗盖,液压气缸放下原来的圆筒,更换圆筒盖后移走原圆筒。

20区:圆筒内部,料斗和螺旋形传送装置经常性地含有粉尘云,并且时间很长,因此划为20区。

21区:当筒盖和料斗盖被打开,并且当隔膜阀被放在料斗顶部或从料斗顶部移开时,将发生以粉尘云的形式释放粉尘。因此,该圆筒顶部、料斗顶部和隔膜阀等周围一段距离的区域被定为21区。准确的21区范围需要以工艺和粉尘特性为基础来确定。

22区:因可能偶尔泄漏和扰动大量粉尘,整个房间的其余部分划为22区。

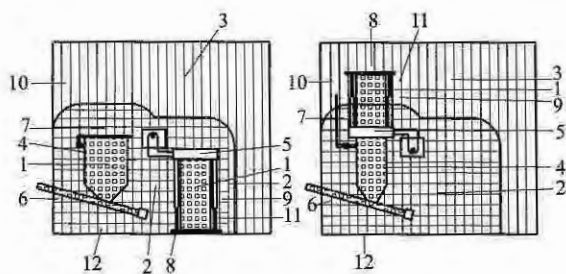


图 D.0.5 建筑物内的无抽气排风设施的圆筒翻斗装置

1—20区,见本规范第4.3.2条;

2—21区,通常为1m半径,见本规范第4.3.3条;

3—22区,通常为3m半径,见本规范第4.3.4条;4—料斗;

5—隔膜阀;6—螺旋输送装置;7—料斗盖;8—圆筒平台;9—液压汽缸;

10—墙壁;11—圆筒;12—地面

注:1 相关尺寸只用于图例说明。实际中可能要求其他一些距离尺寸。

2 附加措施,像泄爆或隔爆等可能是必需的,但超出了本规范范围,因此未列出。



## 附录 E 可燃性粉尘特性举例

表 E 可燃性粉尘特性举例

粉尘种类	粉尘名称	高温表面堆积粉尘层(5mm)的引燃温度(°C)	粉尘云的引燃温度(°C)	爆炸下限浓度(g/m <sup>3</sup> )	粉尘平均粒径(μm)	危险性质	粉尘分级
金属	铝(表面处理)	320	590	37~50	10~15	导	ⅢC
	铝(含脂)	230	400	37~50	10~20	导	ⅢC
	铁	240	430	153~204	100~150	导	ⅢC
	镁	340	470	44~59	5~10	导	ⅢC
	红磷	305	360	48~64	30~50	非	ⅢB
	炭黑	535	>600	36~45	10~20	导	ⅢC
	钛	290	375	—	—	导	ⅢC
	锌	430	530	212~284	10~15	导	ⅢC
	电石	325	555	—	<200	非	ⅢB
	钙硅铝合金 (8%钙, 30%硅, 55%铝)	290	465	—	—	导	ⅢC
	硅铁合金 (45%硅)	>450	640	—	—	导	ⅢC
	黄铁矿	445	555	—	<90	导	ⅢC
锆石	305	360	92~123	5~10	导	ⅢC	

续表 E

粉尘种类	粉尘名称	高温表面堆积粉尘层(5mm)的引燃温度(°C)	粉尘云的引燃温度(°C)	爆炸下限浓度(g/m <sup>3</sup> )	粉尘平均粒径(μm)	危险性性质	粉尘分级
化学药品	硬脂酸锌	熔融	315	—	8~15	非	ⅢB
	萘	熔融	575	28~38	30~100	非	ⅢB
	萘	熔融升华	505	29~39	40~50	非	ⅢB
	己二酸	熔融	580	65~90	—	非	ⅢB
	苯二(甲)酸	熔融	650	61~88	80~100	非	ⅢB
	无水苯二(甲)酸(粗制品)	熔融	605	52~71	—	非	ⅢB
	苯二甲酸腈	熔融	>700	37~50	—	非	ⅢB
	无水马来酸(粗制品)	熔融	500	82~113	—	非	ⅢB
	醋酸钠酯	熔融	520	51~70	5~8	非	ⅢB
	结晶紫	熔融	475	46~70	15~30	非	ⅢB
	四硝基咪唑	熔融	395	92~123	—	非	ⅢB
	二硝基甲酚	熔融	340	—	40~60	非	ⅢB
	阿司匹林	熔融	405	31~41	60	非	ⅢB
	肥皂粉	熔融	575	—	80~100	非	ⅢB
	合成树脂	青色燃料	350	465	—	300~500	非
萘酚燃料		395	415	133~184	—	非	ⅢB
聚乙烯		熔融	410	26~35	30~50	非	ⅢB
聚丙烯		熔融	430	25~35	—	非	ⅢB
聚苯乙烯		熔融	475	27~37	40~60	非	ⅢB

续表 E

粉尘种类	粉尘名称	高温表面堆积粉尘层(5mm)的引燃温度(℃)	粉尘云的引燃温度(℃)	爆炸下限浓度(g/m <sup>3</sup> )	粉尘平均粒径(μm)	危险性	粉尘分级
合成树脂	苯乙烯(70%) 与丁二烯 (30%)粉状 聚合物	熔融	420	27~37	—	非	ⅢB
	聚乙烯醇	熔融	450	42~55	5~10	非	ⅢB
	聚丙烯腈	熔融炭化	505	35~55	5~7	非	ⅢB
	聚氨酯(类)	熔融	425	46~63	50~100	非	ⅢB
	聚乙烷四肽	熔融	480	52~71	<200	非	ⅢB
	聚乙烯氮 戊环酮	熔融	465	42~58	10~15	非	ⅢB
	聚氯乙烯	熔融炭化	595	63~86	4~5	非	ⅢB
	氯乙烯(70%) 与苯乙烯 (30%)粉状 聚合物	熔融炭化	520	44~60	30~40	非	ⅢB
	酚醛树脂 (酚醛清漆)	熔融炭化	520	36~40	10~20	非	ⅢB
	有机玻璃粉	熔融炭化	485	—	—	非	ⅢB
天然树脂	骨胶(虫胶)	沸腾	475	—	20~50	非	ⅢB
	硬质橡胶	沸腾	360	36~49	20~30	非	ⅢB
	软质橡胶	沸腾	425	—	80~100	非	ⅢB
	天然树脂	熔融	370	38~52	20~30	非	ⅢB
	站把树脂	熔融	330	30~41	20~50	非	ⅢB
	松香	熔融	325	—	50~80	非	ⅢB

续表 E

粉尘种类	粉尘名称	高温表面堆积粉尘层(5mm)的引燃温度(℃)	粉尘云的引燃温度(℃)	爆炸下限浓度(g/m <sup>3</sup> )	粉尘平均粒径(μm)	危险性	粉尘分级
沥青蜡类	硬蜡	熔融	400	26~36	50~50	非	Ⅲ B
	绕组沥青	熔融	620	—	50~80	非	Ⅲ B
	硬沥青	熔融	620	—	50~150	非	Ⅲ B
	煤焦油沥青	熔融	580	—	—	非	Ⅲ B
农产品	裸麦粉	325	415	67~93	30~50	非	Ⅲ B
	裸麦谷物粉(未处理)	305	430	—	50~100	非	Ⅲ B
	裸麦筛落粉(粉碎品)	305	415	—	30~40	非	Ⅲ B
	小麦粉	炭化	410	—	20~40	非	Ⅲ B
	小麦谷物粉	290	420	—	15~30	非	Ⅲ B
	小麦筛落粉(粉碎品)	290	410	—	3~5	非	Ⅲ B
	乌麦、大麦谷物粉	270	440	—	50~150	非	Ⅲ B
	筛米糠	270	420	—	50~100	非	Ⅲ B
	玉米淀粉	炭化	410	—	2~30	非	Ⅲ B
	马铃薯淀粉	炭化	430	—	60~80	非	Ⅲ B
	布丁粉	炭化	395	—	10~20	非	Ⅲ B
	糊精粉		400	71~99	20~30	非	Ⅲ B
	砂糖粉	熔融	360	77~107	20~40	非	Ⅲ B
乳糖	熔融	450	83~115	—	非	Ⅲ B	

续表 E

粉尘种类	粉尘名称	高温表面堆积粉尘层(5mm)的引燃温度(°C)	粉尘云的引燃温度(°C)	爆炸下限浓度(g/m <sup>3</sup> )	粉尘平均粒径(μm)	危险性	粉尘分级
纤维 鱼粉	可可子粉(脱脂品)	245	460	—	30~40	非	Ⅲ B
	咖啡粉(精制品)	收缩	600	—	40~80	非	Ⅲ B
	啤酒麦芽粉	285	405	—	100~300	非	Ⅲ B
	紫苜蓿	280	480	—	200~500	非	Ⅲ B
	亚麻粕粉	285	470	—	—	非	Ⅲ B
	菜种渣粉	炭化	465	—	400~600	非	Ⅲ B
	鱼粉	炭化	485	—	80~100	非	Ⅲ B
	烟草纤维	290	485	—	50~100	非	Ⅲ A
	木棉纤维	385	—	—	—	非	Ⅲ A
	人造短纤维	305	—	—	—	非	Ⅲ A
	亚硫酸盐纤维	380	—	—	—	非	Ⅲ A
	木质纤维	250	445	—	40~80	非	Ⅲ A
	纸纤维	360	—	—	—	非	Ⅲ A
	椰子粉	280	450	—	100~200	非	Ⅲ B
	软木粉	325	460	44~59	30~40	非	Ⅲ B
	针叶树(松)粉	325	440	—	70~150	非	Ⅲ B
硬木(丁钠橡胶)粉	315	420	—	70~100	非	Ⅲ B	

续表 E

粉尘种类	粉尘名称	高温表面堆积粉尘层(5mm)的引燃温度(℃)	粉尘云的引燃温度(℃)	爆炸下限浓度(g/m <sup>3</sup> )	粉尘平均粒径(μm)	危险性	粉尘分级
燃料	泥煤粉(堆积)	260	450	—	60~90	导	ⅢC
	褐煤粉(生褐煤)	260	450	49~68	2~3	非	ⅢB
	褐煤粉	230	185	—	3~7	导	ⅢC
	有烟煤粉	235	595	41~57	5~11	导	ⅢC
	瓦斯煤粉	225	580	35~48	5~10	导	ⅢC
	焦炭用煤粉	280	610	33~45	5~10	导	ⅢC
	贫煤粉	285	680	34~45	5~7	导	ⅢC
	无烟煤粉	>430	>600	—	100~130	导	ⅢC
	木炭粉(硬质)	340	595	39~52	1~2	导	ⅢC
	泥煤焦炭粉	360	615	40~54	1~2	导	ⅢC
	褐煤焦炭粉	235	—	—	4~5	导	ⅢC
	煤焦炭粉	430	>750	37~50	4~5	导	ⅢC

注：危险性栏中，用“导”表示导电性粉尘，用“非”表示非导电性粉尘。

## 本规范用词说明

1 为便于在执行本规范条文时区别对待,对要求严格程度不同的用词说明如下:

1)表示很严格,非这样做不可的:

正面词采用“必须”,反面词采用“严禁”;

2)表示严格,在正常情况下均应这样做的:

正面词采用“应”,反面词采用“不应”或“不得”;

3)表示允许稍有选择,在条件许可时首先应这样做的:

正面词采用“宜”,反面词采用“不宜”;

4)表示有选择,在一定条件下可以这样做的,采用“可”。

2 条文中指明应按其他有关标准执行的写法为:“应符合……的规定”或“应按……执行”。

## 引用标准名录

《交流电气装置的接地设计规范》GB 50065

《爆炸性环境 第12部分：气体或蒸气混合物按照其最大试验安全间隙和最小点燃电流的分级》GB 3836.12

《爆炸性环境 第1部分：设备 通用要求》GB 3836.1

《爆炸性环境 第3部分：由增安型“e”保护的设备》GB 3836.3

《袋式除尘器技术要求》GB/T 6719





## 修 订 说 明

《爆炸危险环境电力装置设计规范》GB 50058—2014,经住房和城乡建设部 2014 年 10 月 1 日以第 319 号公告批准发布。本规范是对《爆炸和火灾危险环境电力装置设计规范》GB 50058—92 进行修订而成。上一版的主编单位是中国寰球化学工程公司,参加单位是中国石油化工总公司北京设计院、中国人民解放军国防科学技术委员会工程设计研究所、上海石油化工总厂设计院、南阳防爆电气研究所,主要起草人是朱松源、陈乐珊、刘汉云。

为便于广大设计、施工、科研、学校等单位有关人员在使用本规范时能正确理解和执行条文规定,《爆炸危险环境电力装置设计规范》编制组按章、节、条顺序编制了本规范的条文说明,对条文规定的目的、依据以及执行中需要注意的有关事项进行了说明(还着重对强制性条文的强制性理由作了解释)。但是,本条文说明不具备与规范正文同等的法律效力,仅供使用者作为理解和把握规范规定的参考。



## 目 次

1 总 则 .....	( 85 )
2 术 语 .....	( 86 )
3 爆炸性气体环境 .....	( 87 )
3.1 一般规定 .....	( 87 )
3.2 爆炸性气体环境危险区域划分 .....	( 87 )
3.3 爆炸性气体环境危险区域范围 .....	( 92 )
3.4 爆炸性气体混合物的分级、分组 .....	( 94 )
4 爆炸性粉尘环境 .....	( 95 )
4.1 一般规定 .....	( 95 )
4.2 爆炸性粉尘环境危险区域划分 .....	( 96 )
4.3 爆炸性粉尘环境危险区域范围 .....	( 96 )
5 爆炸性环境的电力装置设计 .....	( 98 )
5.1 一般规定 .....	( 98 )
5.2 爆炸性环境电气设备的选择 .....	( 98 )
5.3 爆炸性环境电气设备的安装 .....	( 109 )
5.4 爆炸性环境电气线路的设计 .....	( 110 )
5.5 爆炸性环境接地设计 .....	( 111 )



# 1 总 则

**1.0.2** 本规范不适用的环境是指非本规范规定的原因,而是由于其他原因构成危险的环境。

专用性强并有专用规程规定的,或在本规范的区域划分及采取措施中难以满足要求的特殊情况,如电解生产装置中电解槽母线及跳槽开关等,建议另行制订专用规程。

对于水、陆、空、交通运输工具及海上油井平台,如车、船、飞机、海上油井平台等均为特殊条件的环境,故危险区域的划分、范围等不可能满足本规范的要求。

本规范中取消了原规范中不适用的蓄电池室环境。蓄电池室的危险区域划分在实际工程中经常遇到,本规范在附录 B 中根据《石油设施电气设备安装一级 0 区、1 区和 2 区划分的推荐方法》API RP505—2002 的相关条文增加了相应的划分建议。

同时,本规范在不适用环境中增加了以加味天然气作燃料进行采暖、空调、烹饪、洗衣以及类似的管线系统和医疗室等环境。

本规范特别说明不考虑灾难性事故。灾难性事故如加工容器破碎或管线破裂等。

在执行本规范时,还应执行国家和部委颁发的专业标准和规范的有关规定。但本规范中某些规定严于或满足其他国家标准最低要求的,不视为“有矛盾”。

## 2 术 语

本规范中增加了以下术语的定义：

高挥发性液体、正常运行、粉尘、可燃性粉尘、可燃性飞絮、导电性粉尘、非导电性粉尘、重于空气的气体或蒸气、轻于空气的气体或蒸气、粉尘层的引燃温度、粉尘云的引燃温度、爆炸性环境和设备保护级别(EPL)。

**2.0.11** 尽管混合物浓度超过爆炸上限(UEL)不是爆炸性气体环境,但在某些情况下,就场所分类来说,把它作为爆炸性气体环境考虑被认为是合理的。

**2.0.15** 在确定释放源时,不应考虑工艺容器、大型管道或贮罐等的毁坏事故,如炸裂等。

**2.0.21** 飞絮的实例包括人造纤维、棉花(包括棉绒纤维、棉纱头)、剑麻、黄麻、麻屑、可可纤维、麻絮、废打包木丝绵。

**2.0.26** 本条说明如下：

(1)对于相对密度在 0.8 至 1.2 之间的气体或蒸气应酌情考虑。

(2)经验表明,氨很难点燃,而且在户外释放的气体将会迅速扩散,因此爆炸性气体环境的范围将被忽略。

## 3 爆炸性气体环境

### 3.1 一般规定

3.1.1 环境温度可选用最热月平均最高温度,亦可利用采暖通风专业的“工作地带温度”或根据相似地区同类型的生产环境的实测数据加以确定。除特殊情况外,一般可取 45℃。

3.1.3 在防止产生气体、蒸气爆炸条件的措施中,在采取电气预防之前首先提出了诸如工艺流程及布置等措施,即称之为“第一次预防措施”。

### 3.2 爆炸性气体环境危险区域划分

3.2.1 本条规定了气体或蒸气爆炸性混合物的危险区域的划分。危险区域是根据爆炸性混合物出现的频繁程度和持续时间,划分为 0 区、1 区、2 区,等效采用了国际电工委员会的规定。

除了封闭的空间,如密闭的容器、储油罐等内部气体空间,很少存在 0 区。

虽然高于爆炸上限的混合物不会形成爆炸性环境,但是没有可能进入空气而使其达到爆炸极限的环境,仍应划分为 0 区。如固定顶盖的可燃性物质贮罐,当液面以上空间未充惰性气体时应划分为 0 区。

在生产中 0 区是极个别的,大多数情况属于 2 区。在设计时应采取合理措施尽量减少 1 区。

正常运行是指正常的开车、运转、停车,可燃物质产品的装卸,密闭容器盖的开闭,安全阀、排放阀以及所有工厂设备都在其设计参数范围内工作的状态。

以往的区域划分中,对于爆炸性混合物出现的频率没有较为



明确的定义和解释,实际工作中较难掌握。参考《石油设施电气设备安装一级0区、1区和2区划分的推荐方法》API RP505—2002中关于区域划分和爆炸性混合物出现频率的关系,给出了可以根据爆炸性混合物出现频率来确定区域等级的一种方法(见表1)。

表1 区域划分和爆炸性混合物出现频率的典型关系

区 域	爆炸性混合物出现频率
0区	1000h/a及以上;10%
1区	大于10h/a,且小于1000h/a;0.1%~10%
2区	大于1h/a,且小于10h/a;0.01%~0.1%
非危险区	小于1h/a;0.01%

注:表中的百分数为爆炸性混合物出现时间的近似百分比(一年8760h,按10000h计算)。

### 3.2.2 本条说明如下:

3 一般情况下,明火设备如锅炉采用平衡通风,即引风机抽吸烟气的量略大于送风机的风和煤燃烧所产生的烟气的量,这样就能保持锅炉炉膛负压,可燃性物质不能扩散至设备附近与空气形成爆炸性混合物。因此明火设备附近按照非危险区考虑,包括锅炉本身所含有的仪表等设施。

现行国家标准《建筑设计防火规范》GB 50016和《锅炉房设计规范》GB 50041中都明确规定,燃油、燃气锅炉房应有良好的自然通风或机械通风设施。燃气锅炉房应选用防爆型的事故排风机。当设置机械通风设施时,该机械通风设施应设置导除静电的接地装置,通风量应符合下列规定:

- 燃油锅炉房的正常通风量按换气次数不少于3次/h确定;
- 燃气锅炉房的正常通风量按换气次数不少于6次/h确定;
- 燃气锅炉房的事事故通风量按换气次数不少于12次/h确定。

根据以上规定,锅炉房应该可以认为是通风良好的场所。因此本规范建议与锅炉设备相连接的管线上的阀门等可能有可燃性

物质存在处按照独立的释放源考虑危险区域,并可根据通风良好的场所适当降低危险区域的等级。

**3.2.3** 对释放源的分级,等效采用了国际电工委员会《爆炸性环境 第10—1部分:区域分类 爆炸性气体环境》IEC 60079—10—1—2008的规定。在该文件中,对重于空气的爆炸性气体或蒸气的各种释放源周围爆炸危险区域的划分,及轻于空气的爆炸性气体或蒸气的各种释放源周围爆炸危险区域的划分分别用图示例说明。如图1、图2所示。

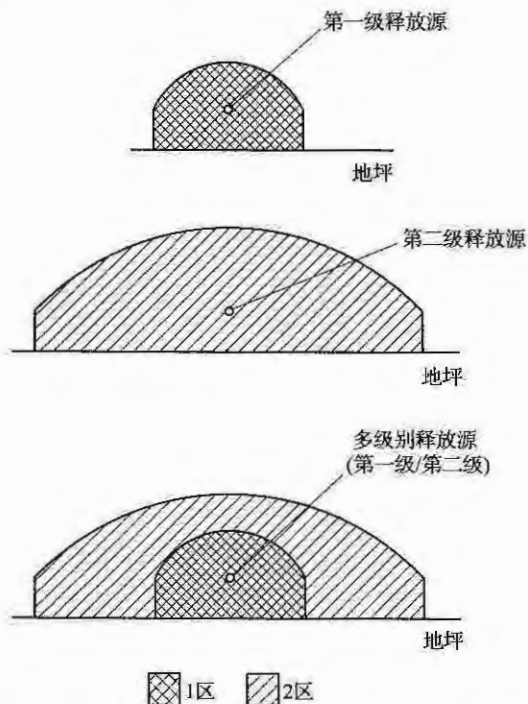


图1 重于空气的爆炸性气体或蒸气的各种释放源周围爆炸危险区域划分示例

- 注:1 图中表示的区域为:露天环境,释放源接近地坪;  
2 该区域的形状和尺寸取决于很多因素(见本规范第3.3节)。

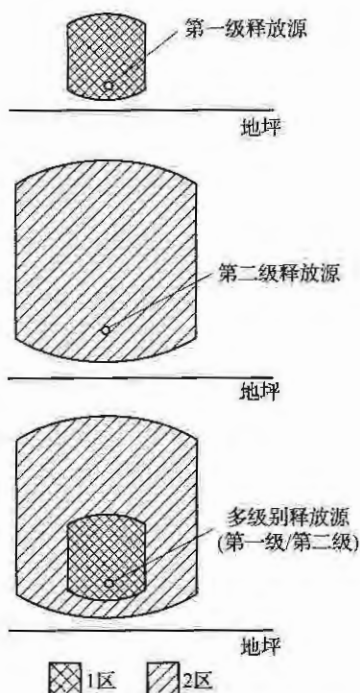


图2 轻于空气的爆炸性气体或蒸气的各种释放源周围爆炸危险区域划分示例

注:1 图中表示的区域为:露天环境,释放源在地坪以上;

2 该区域的形状和尺寸取决于很多因素(见本规范第3.3节)。

本规范给出了通孔对不同释放等级影响的一种判定方法,见表2。但下面的示例不作为强制使用,可按需要做一些变动以适合具体的情况。

表2 通孔对不同释放等级的影响

通孔上游气流的区域	通孔形式	作为释放源的通孔释放等级
0区	A	连续级
	B	(连续)/1级
	C	2级
	D	2级

续表 2

通孔上游气流的区域	通孔形式	作为释放源的通孔释放等级
1 区	A	1 级
	B	(1 级)/2 级
	C	(2 级)/无释放
	D	无释放
2 区	A	2 级
	B	(2 级)/无释放
	C	无释放
	D	无释放

作为可能的释放源的通孔：

场所之间的通孔应视为可能的释放源。释放源的等级与邻近场所的区域类型，孔开启的频率和持续时间，密封或连接的有效性，涉及的场所之间的压差有关。

通孔按下列特性分为 A、B、C 和 D 型。

(1)A 型：通孔不符合 B、C 或 D 型规定的特性。如穿越或使用的通孔（如穿越墙、天花板和地板的导管、管道），经常打开的通孔，房屋、建筑物内的固定通风口和类似 B、C 及 D 型的经常或长时间打开的通孔。

(2)B 型：正常情况下关闭（如自动封闭），不经常打开，而且关闭紧密的通孔。

(3)C 型：正常情况下通孔封闭（如自动关闭），不经常打开并配有密封装置（如密封垫），符合 B 型要求，并沿着整个周边还安装有密封装置（如密封点）或有两个串联的 B 型通孔，而且具有单独自动封闭装置。

(4)D 型：经常封闭、符合 C 型要求的通孔，只能用专用工具或在紧急情况下才能打开。

D 型通孔是有效密封的使用通道（如导管、管道）或是靠近危险场所的 C 型通孔和 B 型通孔的串联组合。

3.2.4 原规范中对于通风良好的定义在实际工作中比较难确定，

本次修订增加了对于通风良好场所的定义。

对于户外场所,一般情况下,评定通风应假设最小风速为 $0.5\text{m/s}$ ,且实际上连续地存在。风速经常会超过 $2\text{m/s}$ 。但在特殊情况下,可能低于 $0.5\text{m/s}$ (如在最接近地面的位置)。

**3.2.6** 本条中特殊环境中的设备和系统通常是指在研究、开发、小规模试验性装置和其他新项目工作中,相关设备仅在限制期内使用,并由经过专门培训的人监督,则相应的设备和系统按照非爆炸危险环境考虑。

### 3.3 爆炸性气体环境危险区域范围

**3.3.1** 本条说明如下:

**1** 爆炸危险区域的范围主要取决于下列各种参数:

易燃物质的泄出量:随着释放量的增大,其范围可能增大。

释放速度:当释放量恒定不变,释放速度增高到引起湍流的速度时,将使释放的易燃物质在空气中的浓度进一步稀释,因此其范围将缩小。

释放的爆炸性气体混合物的浓度:随着释放处易燃物质浓度的增加,爆炸危险区域的范围可能扩大。

可燃性物质的沸点:可燃性物质释放的蒸气浓度与对应的最高液体温度下的蒸气压力有关。为了比较,此浓度可以用可燃性物质的沸点来表示。沸点越低,爆炸危险区域的范围越大。

爆炸下限:爆炸下限越低,爆炸危险区域的范围就越大。

闪点:如果闪点明显高于可燃性物质的最高操作温度,就不会形成爆炸性气体混合物。闪点越低,爆炸危险区域的范围可能越大。虽然某些液体(如卤代碳氢化合物)能形成爆炸性气体混合物,却没有闪点。在这种情况下,应将对应于爆炸下限的饱和浓度时的平衡液体温度代替闪点与相应的液体最高温度进行比较。

相对密度:相对密度(以空气为1)大,爆炸危险区域的水平范围也将增大。为了划分范围,本规范将相对密度大于1.2的气体

或蒸气视为比空气重的物质;将相对密度小于 0.8 的气体或蒸气视为比空气轻的物质。对于相对密度在 0.8~1.2 之间的气体或蒸气,如一氧化碳、乙烯、甲醇、甲胺、乙烷、乙炔等,在工程设计中视为相对密度比空气重的物质。

**通风量:**通风量增加,爆炸危险区域的范围就缩小;爆炸危险区域的范围也可通过改善通风系统的布置而缩小。

**障碍:**障碍物能阻碍通风,因此有可能扩大爆炸危险区域的范围;障碍物也可能限制爆炸性气体混合物的扩散,因此也有可能缩小爆炸危险区域的范围。

**液体温度:**若温度在闪点以上,所加工的液体的温度上升会使爆炸危险区域的范围扩大。但应考虑由于环境温度或其他因素(如热表面),释放的液体或蒸气的温度有可能下降。

至于更具体的爆炸危险区域范围的规定,这是一个长期没有得到改善和解决的问题。上述所列影响范围大小的参数,是采用了国际电工委员会(IEC)的规定,但由于该规定迄今只是原则性规定,所以无具体尺寸可遵循。本规范内的具体尺寸,是等效采用国际上广泛采用的美国石油学会《石油设施电气设备安装一级 0 区、1 区和 2 区划分的推荐方法》API RP505—2002 的规定及美国国家防火协会(NFPA)的有关规定及例图。

过去化工系统从国外引进的装置已普遍采用《石油设施电气设备安装一级一类和二类区域划分的推荐方法》API RP500—1997 的规定,实践证明比较稳妥,更适合于大中型生产装置。至于中小型生产装置则采用了美国国家防火协会《易燃液体、气体或蒸气的分类和化工生产区电气装置设计》NFPA 497—2004 的规定。由于实际生产装置的工艺、设备、仪表、通风、布置等条件各不相同,在具体设计中均需结合实际情况妥善选择才能确保安全。因此,正像国际电工委员会及各国规程中的规定一样,在使用这些图例前应与实际经验相结合,避免生搬硬套。

关于爆炸性气体环境与变、配电所的距离、区域范围划定后,

不再另作规定,原因是危险区域范围的规定是按释放源级别结合通风情况来确定的,以防止电气设备或线路故障引起事故,与建筑防火距离不是同一概念。

3 本款特别对于附加 2 区的定义进行了解释。特指高挥发性可燃性物质,如丁烷、乙烷、乙烯、丙烷、丙烯、液化天然气、天然气凝液及它们的混合物等,有可能大量释放并扩散到 15m 以外时,相应的爆炸危险区域范围可划为附加 2 区。

**3.3.4 爆炸性气体环境危险区域范围典型示例图从原规范正文移至附录 B 中。**

在原规范的示例基础上,本次修订增加了部分常用的划分示例。主要增加了紧急集液池(图 B.0.1-18)、液氢储存装置和气态氢气储存装置(图 B.0.1-19 和图 B.0.1-20)、低温液化气体贮罐(图 B.0.1-21)、码头装卸设施(图 B.0.1-22),同时增加了关于阀门、蓄电池室的划分建议。

### 3.4 爆炸性气体混合物的分级、分组

**3.4.1、3.4.2** 我国防爆电气设备制造检验用的国家标准为《爆炸性环境用防爆电气设备》GB 3836—2010,该标准采用 IEC 使用的按最大实验安全隙(MESG)及最小点燃电流比(MICR)分级及按引燃温度分组。

## 4 爆炸性粉尘环境

### 4.1 一般规定

**4.1.2** 本条中可燃性粉尘的分级采用了《爆炸性气体环境 第10—2部分：区域分类 可燃性粉尘环境》IEC 60079—10—2中的方法，也与粉尘防爆设备制造标准协调一致。

常见的ⅢA级可燃性飞絮如棉花纤维、麻纤维、丝纤维、毛纤维、木质纤维、人造纤维等。

常见的ⅢB级可燃性非导电粉尘如聚乙烯、苯酚树脂、小麦、玉米、砂糖、染料、可可、木质、米糠、硫黄等粉尘。

常见的ⅢC级可燃性导电粉尘如石墨、炭黑、焦炭、煤、铁、锌、钛等粉尘。

**4.1.3** 本条说明如下：

1 虽然高浓度粉尘云可能是不爆炸的，但是危险仍然存在，如果浓度下降，就可能进入爆炸范围。

**4.1.4** 本条说明如下：

2 一般说来，导电粉尘的危险程度高于非导电粉尘。爆炸性粉尘混合物的爆炸下限随粉尘的分散度、湿度、挥发性物质的含量、灰分的含量、火源的性质和温度等而变化。

3 本款说明如下：

2)在防止粉尘爆炸的基本措施中，本规范提到了采用机械通风措施的内容，这一措施在不同国家的规程中有不同的提法。如澳大利亚规程《危险区域的分级》第2部分“粉尘”(AS2430第2部分，1986)中提到：“……粉尘不同于气体，过量的通风不一定是合适的，即加速通风可能导致形成悬浮状粉尘和因此造成更大而不是更小的危险条件。”在本规范中则是强调采用机械通风措施，防



止形成悬浮状粉尘。亦即在生产过程中采用通风措施,将容器或设备中泄漏出来的粉尘通过通风装置抽送到除尘器中。既节省物料的损耗,又降低了生产环境中的危险程度,而不是简单地加速通风,致使粉尘飞扬而形成悬浮状,增加了危险因素。

6)强调了有效的清理,认为清理的效果比清理的频率更重要。

7)强调了提高设备外壳防护等级是防止粉尘引爆的重要手段。

## 4.2 爆炸性粉尘环境危险区域划分

4.2.1、4.2.2 本规范采用了与可燃性气体和蒸气相似的场所分类原理,对爆炸性粉尘环境出现的可能性进行评价,采用《爆炸性气体环境 第10—2部分:区域分类 可燃性粉尘环境》IEC 60079—10—2的方法,引进了释放源的概念,粉尘危险场所的分类也由原来的2类区域改为3类区域。

如果已知工艺过程有可能释放,就应该鉴别每一释放源并且确定其释放等级。

1级释放,如毗邻敞口袋灌包或倒包的位置周围。

2级释放,如需要偶尔打开并且打开时间非常短的人孔,或者是存在粉尘沉淀地方的粉尘处理设备。

4.2.4 见本规范第4.1.4条的条文说明。

## 4.3 爆炸性粉尘环境危险区域范围

4.3.1 爆炸性粉尘环境危险区域的范围通常与释放源级别相关联,当具备条件或有类似工程的经验时,还应考虑粉尘参数,引起释放的条件及气候等因素的影响。

4.3.2、4.3.3 原规范对建筑物外部场所(露天)的爆炸性粉尘危险区域的范围没有具体的规定。本规范中21区为“一级释放源周围1m的距离”,及22区为“二级释放源周围3m的距离”是《爆炸性气体环境 第10—2部分:区域分类 可燃性粉尘环境》

IEC 60079—10—2 推荐的。另外,在本规范中采取了主要以厂房为单位划定范围的方法。特别是厂房内多个释放源相距大于 2m,其间的设备选择按非危险区设防其经济性不大时,释放源之间的区域一般也延伸相连起来。这种方法结合了我国工业划分粉尘爆炸危险区域的习惯做法,即也多是以建筑物隔开来防止爆炸危险范围扩大的。不经常开启的门窗,可认为具有限制粉尘扩散的功能。

对电气装置来说,也是以厂房为单位进行设防。

## 5 爆炸性环境的电力装置设计

本章改变了原规范的模式,将气体/蒸气爆炸性环境与粉尘爆炸性环境的电气设备的安装合为一节来编写,一是两种危险区内电气设备的安装有很多相同的要求,避免不必要的重复,二是为了与《爆炸性环境 第 14 部分:电气装置设计、选择和安装》IEC 60079—14—2007 相匹配。

### 5.1 一般规定

**5.1.1** 粉尘环境内应尽量减少携带式电气设备的使用,粉尘很容易堆积在插座上或插座内,当插头插入插座内时,会产生火花,引起爆炸。因此要求尽量在粉尘环境内减少携带式设备的使用。如果必须要使用,一定要保证在插座上没有粉尘堆积。同时,为了避免插座内、外粉尘的堆积,要求插座安装与垂直面的角度不大于  $60^\circ$ 。

### 5.2 爆炸性环境电气设备的选择

**5.2.2** 本条为强制性条文。

1 设备的保护级别 EPL(Equipment Protection Levels)是《爆炸性环境 第 14 部分:电气装置设计、选择和安装》IEC 60079—14—2007 新引入的一个概念,同时现行国家标准《爆炸性环境》GB 3836 也已经引入了 EPL 的概念。气体/蒸气环境中设备的保护级别为 Ga、Gb、Gc,粉尘环境中设备的保护级别要达到 Da、Db、Dc。

“EPL Ga”爆炸性气体环境用设备,具有“很高”的保护等级,在正常运行过程中、在预期的故障条件下或者在罕见的故障条件下不会成为点燃源。

“EPL Gb”爆炸性气体环境用设备,具有“高”的保护等级,在正常运行过程中、在预期的故障条件下不会成为点燃源。

“EPL Gc”爆炸性气体环境用设备,具有“加强”的保护等级,在正常运行过程中不会成为点燃源,也可采取附加保护,保证在点燃源有规律预期出现的情况下(如灯具的故障)不会点燃。

“EPL Da”爆炸性粉尘环境用设备,具有“很高”的保护等级,在正常运行过程中、在预期的故障条件下或者在罕见的故障条件下不会成为点燃源。

“EPL Db”爆炸性粉尘环境用设备,具有“高”的保护等级,在正常运行过程中、在预期的故障条件下不会成为点燃源。

“EPL Dc”爆炸性粉尘环境用设备,具有“加强”的保护等级,在正常运行过程中不会成为点燃源,也可采取附加保护,保证在点燃源有规律预期出现的情况下(如灯具的故障)不会点燃。

电气设备分为三类。

I类电气设备用于煤矿瓦斯气体环境。

II类电气设备用于除煤矿甲烷气体之外的其他爆炸性气体环境。

II类电气设备按照其拟使用的爆炸性环境的种类可进一步再分类:

II A类:代表性气体是丙烷;

II B类:代表性气体是乙烯;

II C类:代表性气体是氢气。

III类电气设备用于除煤矿以外的爆炸性粉尘环境。

III类电气设备按照其拟使用的爆炸性粉尘环境的特性可进一步再分类。

III类电气设备的再分类:

III A类:可燃性飞絮;

III B类:非导电性粉尘;

III C类:导电性粉尘。

2 本次修订改变了原规范按照设备类型对防爆电气设备在不同区域进行选择的规定,而是按照不同的防爆设备的类型确定其应用的场所,这一点也是与 IEC 标准相匹配的。

爆炸性气体环境电气设备的选择是按危险区域的划分和爆炸性物质的组别作出的规定。

根据《爆炸性环境 第 14 部分:电气装置设计、选择和安装》IEC 60079—14—2007 的规定,在 1 区可以采用“e”类电气设备,但是考虑到增安型电气设备为正常情况下没有电弧、火花、危险温度,而不正常情况下有引爆的可能,故对在 1 区使用的“e”类电气设备进行了限制。

增安型电动机保护的热保护装置的目的是防止增安型电机突然发生堵转、短路、断相而造成定子、转子温度迅速升高引燃周围的爆炸性混合物。增安型电动机的热保护装置要求是在电动机发生故障时能够在规定的时间( $t_c$ )内切断电动机电源,使电机停止运转,使其温升达不到极限温度。随着电子工业的发展,新型的电子型综合保护器已大量投放市场,其工作误差和稳定性能够满足增安型电动机的保护要求,为增安型电动机的应用提供了必要条件。

无火花型电动机比较经济,但安全性不如增安型。选用该类型产品时,使用部门应有完善的维修制度,并严格贯彻执行。

由于我国日前普通工业用电动机在结构上、质量上不完全与国外等同,为了保证安全,本规范未在 2 区内规定采用一般工业型电动机。

在 2 区内不允许采用一般工业电动机的规定,是与国际电工委员会 IEC 标准等效的。

各种防爆类型标志如下:

“d”:隔爆型(对于 EPL Gb);

“e”:增安型(对于 EPL Gb);

“ia”:本质安全型(对于 EPL Ga);

“ib”:本质安全型(对于 EPL Gb);

- “ic”:本质安全型(对于 EPL Gc);
- “ma”:浇封型(对于 EPL Ga);
- “mb”:浇封型(对于 EPL Gb);
- “mc”:浇封型(对于 EPL Gc);
- “nA”:无火花(对于 EPL Gc);
- “nC”火花保护(对于 EPL Gc,正常工作时产生火花的设备);
- “nR”:限制呼吸(对于 EPL Gc);
- “nL”:限能(对于 EPL Gc);
- “o”:油浸型(对于 EPL Gb);
- “px”:正压型(对于 EPL Gb);
- “py”:正压型“py”等级(对于 EPL Gb);
- “pz”:正压型“pz”等级(对于 EPL Gc);
- “q”:充砂型(对于 EPL Gb)。

**5.2.3** 对只允许使用一种爆炸性气体或蒸气环境中的电气设备,其标志可用该气体或蒸气的化学分子式或名称表示,这时可不必须注明级别与温度组别。例如,Ⅱ类用于氨气环境的隔爆型:Ex dⅡ(NH<sub>3</sub>)Gb 或 Ex dbⅡ(NH<sub>3</sub>)。

对于Ⅱ类电气设备的标志,可以标温度组别,也可以标最高表面温度,或两者都标出,例如,最高表面温度为 125℃ 的工厂用增安型电气设备:Ex eⅡ T5 Gb 或 Ex eⅡ (125℃)Gb 或 Ex eⅡ (125℃)T5 Gb。

应用于爆炸性粉尘环境的电气设备,将直接标出设备的最高表面温度,不再划分温度组别,因此本规范删除了爆炸性粉尘环境电气设备的温度组别。例如,用于具有导电性粉尘的爆炸性粉尘环境ⅢC 等级“ia”(EPL Da)电气设备,最高表面温度低于 120℃ 的表示方法为 Ex iaⅢC T120℃ Da 或 Ex iaⅢC T120℃ IP20。

对于爆炸性粉尘环境的电气设备,本规范与现行国家标准《可燃性粉尘环境用电气设备 第 2 部分:选型和安装》GB 12476.2—2010 的对应关系见表 3。

表 3 本规范与 GB 12476. 2—2010 的对应关系

危险区域		本规范	GB 12476. 2—2010
20 区		“iD” “mD” “tD”	iaD maD tD A20 tD B20
21 区		“iD” “mD” “tD” “pD”	iaD 或 ibD maD 或 mbD tD A20 或 tD A21 tD B20 或 tD B21 pD
22 区	非导电性粉尘	“iD” “mD” “tD” “pD”	iaD 或 ibD maD 或 mbD tD A20, tD A21 或 tD A22 tD B20, tD B21 或 tD B22 pD
	导电性粉尘	“iD” “mD” “tD” “pD”	iaD 或 ibD maD 或 mbD tD A20 或 tD A21 或 tD A22 IP6X tD B20 或 tD B21 pD

本规范此次增加了复合型防爆电气设备的应用。所谓复合型防爆电器设备是指由几种相同的防爆形式或不同种类的防爆形式的防爆电气单元组合在一起的防爆电气设备。构成复合型电气设备的每个单元的防爆形式应满足本规范表 5. 2. 3-1 的要求, 其整体的表面温度和最小点燃电流应满足所在危险区中存在的可燃性气体或蒸气的温度组别和所在级别的要求。例如, 一个电气设备所在危险场所存在的可燃性气体是硫化氢, 则组成复合型电气设备的每个单元只能选择 T3、T4、T5 以及 B 或 C 级的防爆电气设备。

爆炸性粉尘环境电气设备选择：

Ⅲ类电气设备的最高允许表面温度的选择应按照相关的国家规范(《可燃性粉尘环境用电气设备》GB 12476 系列)执行。在相应的标准中,Ⅲ类电气设备的最高允许表面温度是由相关粉尘的最低点燃温度减去安全裕度确定的,当按照现行国家标准《可燃性粉尘环境用电气设备 第8部分:试验方法 确定粉尘最低点燃温度的方法》GB 12476.8 规定的方法对粉尘云和厚度不大于5mm的粉尘层中的“tD”防爆形式进行试验时,采用A型,对其他所有防爆形式和12.5mm厚度中的“tD”防爆形式采用B型。

当装置的粉尘层厚度大于上述给出值时,应根据粉尘层厚度和使用物料的所有特性确定其最高表面温度。

(1)存在粉尘云情况下的极限温度：

设备的最高表面温度不应超过相关粉尘/空气混合物最低点燃温度的 $2/3$ ,  $T_{\max} \leq 2/3 T_{CL}$  (单位:°C),其中  $T_{CL}$  为粉尘云的最低点燃温度。

(2)存在粉尘层情况下的极限温度：

A型和其他粉尘层用设备外壳：

厚度不大于5mm：

用《可燃性粉尘环境用电气设备 第0部分:一般要求》IEC 61241—0—2004 中第23.4.4.1条规定的无尘试验方法试验的最高表面温度不应超过5mm厚度粉尘层最低点燃温度减75°C:  $T_{\max} = T_{5\text{mm}} - 75^\circ\text{C}$  ( $T_{5\text{mm}}$  是5mm厚度粉尘层的最低点燃温度)。

5mm至50mm厚度：

当在A型的设备上有可能形成超过5mm的粉尘层时,最高允许表面温度应降低。图3是设备最高允许表面温度在最低点燃温度超过250°C的5mm粉尘层不断加厚情况下的降低示例,作为指南。



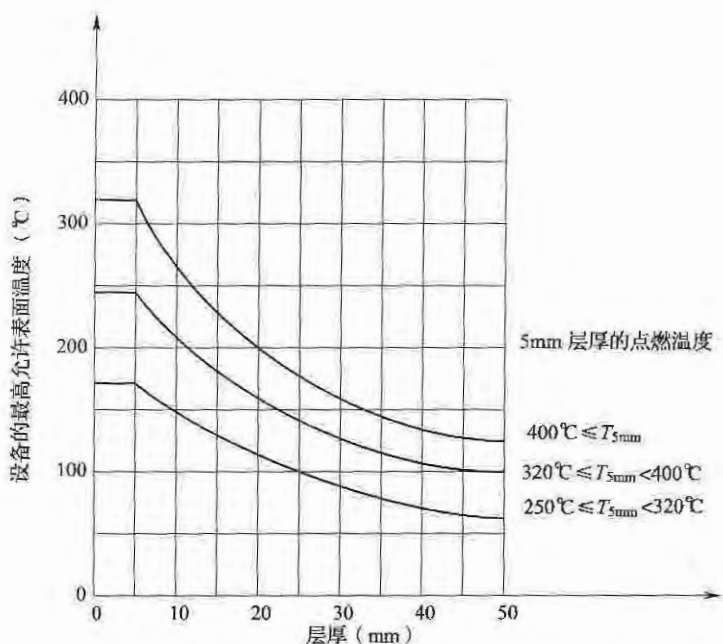


图3 粉尘层厚度增加时标记在设备上的允许最高表面温度的降低

对粉尘层厚度超过 50mm 的 A 型外壳和所有其他设备,或仅对粉尘层厚度为 12.5mm 的 B 型外壳,其设备最高表面温度可用最高表面温度  $T_L$  来标志,作为粉尘层允许厚度的参照。当设备以粉尘层  $T_L$  标志时,应使用粉尘层  $L$  上的可燃粉尘的点燃温度代替  $T_{5mm}$ 。粉尘层  $L$  上设备的最高表面温度  $T_L$  应从可燃性粉尘的点燃温度中减去  $75^{\circ}\text{C}$ 。

当设备按照现行国家标准《可燃性粉尘环境用电气设备 第 5 部分:外壳保护型“tD”》GB 12476.5—2013 中第 8.2.2.2 条的规定试验时,对于 12.5mm 粉尘层厚度来说,设备最高表面温度不应超过粉尘层最低点燃温度减  $25^{\circ}\text{C}$ :  $T_{\max} = T_{12.5\text{mm}} - 25^{\circ}\text{C}$  ( $T_{12.5\text{mm}}$  是 12.5mm 厚度粉尘层的最低点燃温度)。

在人工制气的混合物中,如果气体含有超过 30% (体积) 的氢,可将混合物划分为 II C 级。

复合型电气设备的整机以及组成复合电气设备的每个单元都应该取得防爆检验机构颁发的防爆合格证才能使用。

对于爆炸性气体和粉尘同时存在的区域,其防爆电气设备的选择应该既满足爆炸性气体的防爆要求,又要满足爆炸性粉尘的防爆要求,其防爆标志同时包括气体和粉尘的防爆标识。

对于混合气体的分级,一直以来比较难以确定。根据《石油设施电气设备安装一级0区、1区和2区划分的推荐方法》API RP505,《易燃液体、气体或蒸气的分类和化工生产区电气装置设计》NFPA 497—2004,《爆炸性气体环境的电气装置 第20部分:可燃性气体或蒸气爆炸性混合物数据》IEC 60079—20—1996和现行国家标准《爆炸性环境 第12部分:气体或蒸气混合物按照其最大试验安全间隙和最小点燃电流的分级》GB 3836.12的相关规定,本规范提出一种多组分爆炸性气体或蒸气混合物的最大试验安全间隙(MESG)的计算方法,并利用此计算结果判断多组分爆炸性气体的分级原则,进一步应用于工程实践中指导用电设备的选型问题。

### (3) 计算基础:

最大试验安全间隙(MESG):在标准规定试验条件下,壳内所有浓度的被试验气体或蒸气与空气的混合物点燃后,通过25mm长的接合面均不能点燃壳外爆炸性气体混合物的外壳空腔两部分之间的最大间隙。

II A:包含丙酮、氨气、乙醇、汽油、甲烷、丙烷的气体,或可燃气体、可燃性物质蒸气,或可燃性物质蒸气与空气混合引起燃烧或爆炸,其最大试验安全间隙值大于0.90mm或最小点燃电流比大于0.8。

II B:包含乙醛、乙烯的气体,或可燃气体、可燃性物质蒸气,或可燃性物质蒸气与空气混合引起燃烧或爆炸,其最大试验安全间隙值大于0.50mm且小于或等于0.90mm,或最小点燃电流比大于0.45且小于或等于0.8。

Ⅱ C: 包含乙炔、氢气的气体, 或可燃气、可燃性物质蒸气, 或可燃性物质蒸气与空气混合引起燃烧或爆炸, 其最大试验安全间隙值小于或等于 0.50mm, 或最小点燃电流比小于 0.45。

气体和蒸气的分级原则见表 4。

表 4 气体和蒸气的分级原则

级 别	最大试验安全间隙 (MESG)(mm)	最小点燃电流比 (MICR)
Ⅱ A	$MESG > 0.9$	$MICR > 0.8$
Ⅱ B	$0.5 < MESG \leq 0.9$	$0.45 < MICR \leq 0.8$
Ⅱ C	$MESG \leq 0.5$	$MICR < 0.45$

注: 本表中的数据源自《石油设施电气设备安装一级 0 区、1 区和 2 区划分的推荐推荐方法》API RP 505 及《易燃液体、气体或蒸气的分类和化工生产区电气装置设计》NFPA 497—2004, Ⅱ A、Ⅱ B、Ⅱ C 的分级原则等同于《爆炸性环境 第 10—1 部分: 区域分类 爆炸性气体环境》IEC 60079—10—1。

#### (4) 单组分气体和蒸气的分级:

根据电气设备适用于某种气体或蒸气环境的要求, 将该气体或蒸气进行分级, 使隔爆型电气设备或本质安全型电气设备按此级别制造, 以便保证设备相应的防爆安全性能。

单组分气体和蒸气的分级原则是:

符合表 4 条件时, 只需按测定的最大试验安全间隙(MESG)或最小点燃电流比(MICR)进行分级。大多数气体和蒸气可以按此原则分级。

在《爆炸性气体环境的电气装置 第 20 部分: 可燃性气体或蒸气爆炸性混合物数据》IEC 60079—20—1996 和《石油设施电气设备安装一级 0 区、1 区和 2 区划分的推荐方法》API RP505—2002 中给出了若干种易燃易爆介质的可燃性数据。但其所列的气体 and 蒸气的种类是不完全的。其中某些气体并没有给定其最大试验安全间隙(MESG)或最小点燃电流比(MICR)。对于上述情况, 这种混合物的分级结果可参照这种混合物的同分异构体的分

级(见现行国家标准《爆炸性环境 第12部分:气体或蒸气混合物按照其最大试验安全间隙和最小点燃电流的分级》GB 3836.12)。

(5)多组分气体和蒸气混合物的分级:

对于多组分气体混合物,一般应通过试验专门测定其最大试验安全间隙(MESG)或最小点燃电流比(MICR),才能确定其级别。

在工程设计过程中,每台化工设备、容器或反应器中所含的各种爆炸危险介质的组成成分不同,各成分间的配比也不同,不可能通过对每台设备中的气体样品进行专门试验。所以需要一种估算方法来解决多组分气体的分级问题。

《易燃液体、气体或蒸气的分类和化工生产区电气装置设计》NFPA 497—2008的附件B中专门介绍了一种用于确定混合气体分级的估算方法[注:原文是对应于美国NEC(National Electrical Code)标准中的气体组别]。

混合气体的MESG可以用下式估算:

$$MESG_{\text{mix}} = \frac{1}{\sum_i \left( \frac{X_i}{MESG_i} \right)}$$

式中:  $MESG_{\text{mix}}$ ——混合气体的最大试验安全间隙(mm);

$MESG_i$ ——混合气体中各组分的最大试验安全间隙(mm),具体数值应查找《爆炸性气体环境的电气装置 第20部分:可燃性气体或蒸气爆炸性混合物数据》IEC 60079—20—1996;

1——可燃性数据,可查找《石油设施电气设备安装一级0区、1区和2区划分的推荐方法》API RP505—2002;

$X_i$ ——混合气体中各组分的体积百分含量(%)。此数据由工艺专业给出,要根据设备中混合介质在气态时最大工况的情况下,各组分所占的体积百分比。根据此公式计算出混合气体的MESG,由于MESG值是气体的物理特性,它

并不受控于 NEC 规范。因此利用上述公式计算的结果比照表 4, 就可以将混合气体按 IEC 和《石油设施电气设备安装一级 0 区、1 区和 2 区划分的推荐方法》API RP505 中规定的级别进行归类。

(6) 举例:

示例源自《易燃液体、气体或蒸气的分类和化工生产区电气装置设计》NFPA 497—2008。某种气体所含组分为:

乙烯: 45%, 丙烷: 12%, 氮气: 20%, 甲烷: 3%, 异丙醚: 17.5%, 二乙醚: 2.5%。

各组分的 MESG 值见表 5。

表 5 组分及其 MESG 值

组分	摩尔质量	爆炸体积百分比 下限(%)	爆炸体积百分比 上限(%)	引燃温度 (°C)	蒸气压强 (25°C 下 mmHg)	闪点 (°C)	NEC 组别	MESG (mm)	MICR
乙烯	28.05	2.7	36	450	52320	-104	C	0.65	0.53
丙烷	44.09	2.1	9.5	450	7150	-42	D	0.97	0.82
甲烷	16.04	5.0	15	600	463800	-162	D	1.12	1.0
异丙醚	102.17	1.4	21	443	148.7	69	D	0.94	
二乙醚	74.12	1.9	36	150	38.2	34.5	C	0.83	0.88

将各组分的 MESG 值和体积百分比分别代入下式:

$$MESG_{\text{mix}} = \frac{1}{\sum_i \left( \frac{X_i}{MESG_i} \right)}$$

对于含有像氮气这样的惰性组分的混合气体, 如果氮气的体积小于 5%, 则氮气 MESG 值取无穷大; 如果氮气的体积大于或等于 5%, 则氮气 MESG 值取 2。根据以上信息可算出结果:

$$MESG_{\text{mix}} = \frac{1}{\frac{0.45}{0.65} + \frac{0.12}{0.97} + \frac{0.20}{2} + \frac{0.03}{1.12} + \frac{0.175}{0.94} + \frac{0.025}{0.83}} = 0.86$$

即混合气体的 MESG 值为 0.86。对照表 4,此混合气体按 IEC 和《石油设施电气设备安装一级 0 区、1 区和 2 区划分的推荐方法》API RP505 的分级归为 II B 类。

#### 5.2.4 本条对正压通风型电气设备及通风系统作出规定。

电气设备接通电源之前应该使设备内部和相连管道内各个部位的可燃气体或蒸汽浓度在爆炸下限的 25% 以下,一般来说,换气所需的保护气体至少应该为电气设备内部(或正压房间或建筑物)和其连接的通风管道容积的 5 倍。通风量是根据正压风机的运行时间来确定的,即风机的运行时间决定了通风量的大小,同时在考虑通风量时不仅要考虑电气设备内部(或正压房间或建筑物),还需要考虑通风管道的容积。通风量的大小可用通风管道的容积除以风机最低流量条件下风机每小时通风量,再乘以 5 计算,满足这个时间的换气量即可认为达到了整个系统换气量的 5 倍。

### 5.3 爆炸性环境电气设备的安装

#### 5.3.4 本条对紧急断电措施作出规定

在爆炸危险环境区域,一旦发生火灾或爆炸,很容易会产生一系列的爆炸和更大的火灾,这时候救护人员将无法进入现场进行操作,必须要求有在危险场所之外的停车按钮能够将危险区内的电源停掉,防止危害扩大。但是根据工艺要求连续运转的电气设备,如果立即切断电源可能会引起爆炸、火灾,造成更大的损失,这类用电设备的紧急停车按钮应与上述用电设备的紧急停车按钮分开设置。

5.3.5 在附加 2 区的配电室和控制室的设备层地面应该高出室外地面 0.6m,是因为附加 2 区 0.6m 以内的区域还会有危险气体存在,地面抬高 0.6m 是为了避免危险气体进入配电室和控制室而采取的措施。这里特别指出的是要求抬高的是配电室或控制室的设备层,对于没有电气设备安装的电缆室可以认为不是设备层,其地面可以不用抬高。

## 5.4 爆炸性环境电气线路的设计

### 5.4.1 本条说明如下:

1~3 这几项对爆炸危险环境配线,采用铜芯及铝芯导线或电缆作出规定。根据调查,从安全观点看,铝线的机械强度差,易于折断,需要过渡连接而加大接线盒,另外在连接技术上也难于控制,难以保证质量。铝线在 60A 以上的电弧引爆时,其传爆间隙又接近制造规程中的允许间隙上限,电流再大时很不安全,因此铝线比铜线危险得多,同时铝导体容易被腐蚀,因此各国规范对铝芯电缆的使用都有一些限制。《爆炸性环境 第 14 部分:电气装置设计、选型和安装》IEC—60079—14—2007 规定,电力线路可以选用  $16\text{mm}^2$  及以上多股铝芯导线,《石油设施电气设备安装及区域划分》API RP540—2004 建议中、高压电缆可以采用铝芯电缆,其截面大于  $25\text{mm}^2$ 。

电缆沟敷设时,沟内应充砂及采取排水设施。可根据各地区经验做成有电缆沟底的或无电缆沟底的,对于地下水位不是很高的区域,无底充砂的电缆沟不仅可以节省费用,同时也能起到很好的渗水作用,是值得推荐的方法。

没有护套的电线绝缘层容易破损而存在产生火花的危险性,因此如果不是钢管配线,任何爆炸危险性场所不允许其作为配电线路。

6 本款中的允许载流量是指在敷设处的环境温度下(未考虑敷设方式所引起的修正量)的载流量。建议按照敷设方式修正后的电缆载流量不小于电动机的额定电流即可。

7 在国际电工委员会 IEC 规程中规定采用阻燃型电缆。由于我国阻燃型电缆的价格较贵,考虑到若严格等效采用国际电工委员会的规定,将使建设投资增加,故本规范中用了“宜”,视各工程的具体条件确定。

本款对电缆截面的规定主要是考虑到其机械强度的要求。对

于导体为绞线,特别是细的绞合导线,为了防止绞线分散,不能单独采用锡焊固定的方法进行连接,应该采用接线鼻子与用电设备进行连接。

#### 5.4.3 本条说明如下:

4、5 条文中的钢管配线不是通常的保护钢管,而是从配电箱一直到用电设备采用的是钢管配线。保护用钢管不受本条款限制。

为将爆炸性气体或火焰隔离切断,防止传播到管子的其他部位,故钢管配线需设置隔离密封。

6 对于爆炸危险区内的中间接头,若将该接头置于符合相应区域等级规定的防爆类型的接线盒中时,则是符合要求的。本规范内的严禁在 1 区和不应在 2 区、20 区、21 区内设置中间接头,是指一般的没有特殊防护的中间接头。

8 在确保如发生倒杆时架空线路不进入爆炸危险区的范围内,根据实际情况,在采取必要的措施后,可适当减少架空线路与爆炸性气体环境的水平距离。

### 5.5 爆炸性环境接地设计

5.5.1 本条为强制性条文。爆炸性环境中的 TN 系统应采用 TN-S 型是指在危险场所中,中性线与保护线不应连在一起或合并成一根导线,从 TN-C 到 TN-S 型转换的任何部位,保护线应在非危险场所与等电位联结系统相连接。

如果在爆炸性环境中引入 TN-C 系统,正常运行情况下,中性线存在电流,可能会产生火花引起爆炸,因此在爆炸危险区中只允许采用 TN-S 系统。

对于 TT 型系统,由于单相接地时阻抗较大,过流、速断保护的灵敏度难以保证,所以应采用剩余电流动作的保护电器。

对于 IT 型系统,通常首次接地故障时,保护装置不直接动作于跳闸,但应设置故障报警,及时消除隐患,否则如果发生异相接地,就很可能导致短路,使事故扩大。



