

UDC

SH

# 中华人民共和国行业标准

P

SH/T 3411-1999

---

## 石油化工泵用过滤器选用、检验及验收

Specification for selection, inspection and acceptance  
of strainer for pump in petrochemical industry

1999-12-27 发布

2000-05-01 实施

---

国家石油和化学工业局 发布

62313



中华人民共和国行业标准

# 石油化工泵用过滤器选用、检验及验收

Specification for selection, inspection and acceptance  
of strainer for pump in petrochemical industry

SH/T 3411-1999

主编单位：天津石化设计院  
主编部门：中国石油化工集团公司  
批准部门：国家石油和化学工业局

1 9 9 9 北 京



# 国家石油和化学工业局文件

国石化政发（1999）545 号

---

## 关于批准《石油化工生产建筑设计规范》 等 7 项石油化工行业标准的通知

中国石油化工集团公司：

你公司报批的《石油化工生产建筑设计规范》等 7 项石油化工行业标准草案，业经我局批准，现予发布。标准名称、编号为：

强制性标准：

序号	标准编号	标准名称
1.	SH3017-1999	石油化工生产建筑设计规范（代替 SHJ17-90）

推荐性标准：

序号	标准编号	标准名称
1.	SH/T3411-1999	石油化工泵用过滤器选用、检验及验收
2.	SH/T3412-1999	石油化工管道用金属软管选用、检验及验收
3.	SH/T3413-1999	石油化工石油气管道阻火器选用、检验及验收
4.	SH/T3414-1999	石油化工钢制立式轻质油罐罐下采样器选用、检验及验收
5.	SH/T3523-1999	石油化工铬镍奥氏体钢、铁镍合金和镍合金管道焊接规程 （代替 SH3523-92）
6.	SH/T3527-1999	石油化工不锈钢复合钢焊接规程（代替 SH3527-92）

以上标准自 2000 年 5 月 1 日起实施。

国家石油和化学工业局  
一九九九年十二月二十七日

## 前 言

本标准是根据中石化（1995）建标字 269 号文的通知，由我院主编。

本标准共分八章和二个附录，主要内容包括泵用过滤器的选用、检验及验收等。

在编制过程中，进行了比较广泛的调查研究，征求了有关设计、制造等方面的意见，对其中主要问题进行了多次讨论，最后经审查定稿。

本标准在实施过程中，如发现需要修改补充之处，请将意见和有关资料提供我院，以便今后修订时参考。

我院的地址：天津市大港区上古林西

邮 政 编 码：300271

本标准主编单位：天津石化设计院

参加编制单位：温州市四方实业有限公司四方化工机械厂

国营启东混合器厂

湖北楚冠实业股份有限公司

主要起草人：王静贤 蓝继武 张昱 黄永德 季向东

## 目 次

1	总则	1
2	一般规定	2
3	术语	3
4	类型及选用	4
4.1	类型	4
4.2	选用原则	5
4.3	规格与尺寸	8
5	尺寸公差	9
6	检验与验收	11
6.1	检验	11
6.2	验收	11
7	标志、包装、运输和储存	12
7.1	标志	12
7.2	包装	12
7.3	运输和储存	12
8	订货要求	13
	附录A 过滤器常用规格与尺寸	14
	附录B 过滤器技术数据表	32
	用词说明	33
	附 条文说明	35





## 1 总 则

1.0.1 为过滤石油化工生产过程中液体介质所含的固体颗粒,从而保证泵正常运行,满足石油化工企业的安全生产和过滤器选型的需要,制定本标准。

1.0.2 本标准适用于石油化工企业中泵用过滤器的选用、检验及验收。不适用于液体的精细过滤。

1.0.3 执行本标准时,尚应符合国家与行业现行有关强制性标准规范的要求。

下列标准所包含的条文,通过在本标准中引用而构成为本标准的条文。使用本标准时,应探讨使用下列标准最新版本的可能性。

GB8163	输送流体用无缝钢管
GB3087	低中压锅炉用无缝钢管
GB6479	化肥设备用高压无缝钢管
GB9948	石油裂化用无缝钢管
GB5310	高压锅炉用无缝钢管
GB / T14976	流体输送用不锈钢无缝钢管
GB3077	合金结构钢技术条件
GB50235	工业金属管道工程施工及验收规范
SH3501	石油化工刷毒、可燃介质管道工程施工及验收规范
JB / T81、JB / T82	管路法兰及垫片
JB / T79	整体铸钢管法兰
HGJ532-91	化工管道过滤器

## 2 一般规定

2.0.1 泵用过滤器接管公称直径 DN，规格如下：

15	20	25	(32)	40	50
(65)	80	100	(125)	150	200
250	300	350	400	450	500
600					

\* 带括号的规格不推荐使用。

2.0.2 泵用过滤器公称压力分为 1.0、1.6、2.0、2.5、4.0、5.0、6.3、10.0 MPa 八个等级；接口端面公称压力分为 1.0、1.6、2.0、2.5、4.0、5.0、6.3、10.0 MPa 八个等级。

2.0.3 泵用过滤器适用温度范围为-80℃~540℃。

### 3 术 语

#### 3.0.1 接口端面

过滤器与相邻管道或管件连接的配合面。

#### 3.0.2 有效过滤面积

过滤器内支承结构开孔总面积减去开孔处滤网占据面积的净面积。

#### 3.0.3 倍数

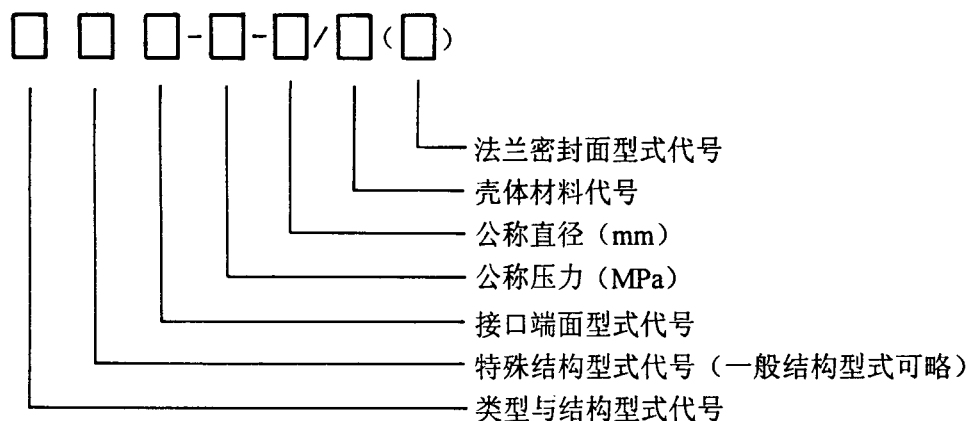
过滤器的有效过滤面积与连接管道的流通面积之比。

## 4 类型及选用

## 4.1 类型

4.1.1 本标准共列出Y型、T型、锥型、篮式、反冲洗式五种类型、十六种结构型式的过滤器。

## 4.1.2 型号标记方法



1 过滤器类型与结构型式见表 4.1.2-1

表 4.1.2-1 过滤器类型与结构型式代号

类型代号	结构型式代号	特殊结构型式代号
Y 型过滤器 SRY	I—同径铸制 Y 型过滤器	
	II—异径铸制 Y 型过滤器	
	III—焊接 Y 型过滤器	L—加长型 J—夹套伴热型
T 型过滤器 SRT	I—正折流式 T 型过滤器	L—加长型
	II—反折流式 T 型过滤器	L—加长型
	III—异径正折流式 T 型过滤器	
	IV—直流式 T 型过滤器	L—加长型
锥型过滤器 SRZ	I—尖顶锥型过滤器	
	II—平顶锥型过滤器	
篮式过滤器 SRB	I—直通平底篮式过滤器	J—夹套伴热型 K—篮筐型
	II—直通封头篮式过滤器	P—盘管伴热型
	III—高低接管平板篮式过滤器	K—篮筐型
	IV—高低接管封头篮式过滤器	
	V—高低接管重叠式篮式过滤器	
反冲洗式过滤器 SRF	I—卧式反冲洗式过滤器	
	II—导流反冲洗式过滤器	

## 2 过滤器接口端面型式见表 4.1.2-2

表 4.1.2-2 接口端面型式代号

代 号	接 口 端 面 型 式
4	法兰连接
5	对焊连接
6	承插焊连接

## 3 过滤器壳体材料见表 4.1.2-3

表 4.1.2-3 壳体材料代号

代 号	材料英文缩写	材 料
C	CS	碳钢
A	AS	低合金钢
S	SS	不锈钢

注:具体选用材料应在过滤器技术数据表中注明。

## 4 法兰密封面型式见表 4.1.2-4

表 4.1.2-4 法兰密封面型式代号

法兰密封面型式	突面(光滑面)	凹面	凸面	环槽面	全平面	榫槽面
代号	RF	LF	LM	RJ	FF	TG

## 5 型号标记示例

公称直径 50mm, 公称压力 2.0MPa, 连接型式为光滑面法兰连接, 壳体材料为碳钢的直流式 T 型过滤器, 其标记为:

SRTIV4-2.0-50 / C (RF)

## 4.2 选用原则

4.2.1 过滤器类型及材质的选用、网目的大小及过滤面积的确定, 应考虑下列因素:

- 1 泵的类型;
- 2 介质的性质、操作条件;
- 3 安装、操作、检修要求。

各种型式过滤器的主要结构及特性比较见表 4.2.1。

4.2.2 过滤器的公称压力应不低于设计压力;

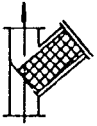
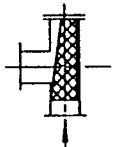
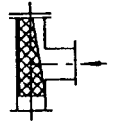
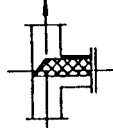

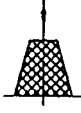
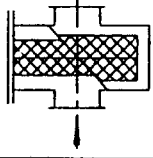
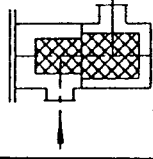
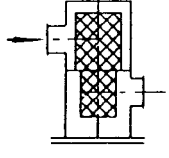
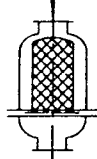
4.2.3 过滤器不同公称压力等级的接口端面, 其接管法兰及非法兰连接的接管尺寸应符合以下规定:

1 过滤器接口端面为公称压力 2.0、5.0MPa 的法兰, 其尺寸应符合现行《石油化工钢制管法兰》SH3406 的规定;

2 过滤器接口端面为公称压力 1.0、1.6、2.5MPa 的法兰, 其尺寸应符合现行《管路法兰及垫片》JB / T82.1 的规定;

3 过滤器接口端面为公称压力 4.0、6.3MPa 的法兰, 其尺寸应符合现行《管路法兰及垫片》JB / T82.2 的规定;

表 4.2.1 各型式过滤器的主要结构及特性比较表

型式	SRY	SRT I . SRTIII	SRT II	SRTIV	SRZ I	SRZ II	SRB I . SRB II	SRBIII. IV. V	SRF I	SRF II
推荐安装方式及流向										
结构	简单	较简单	较简单	较复杂	简单	简单	较复杂	较复杂	较复杂	较复杂
体积	中	中	中	较小	小	小	大	大	较大	较大
重量	中	中	中	中	轻	轻	重	重	较重	较重
过滤面积	中	中	中	小	小	较小	较大	大	大	大
流体阻力	中	中	中	大	较大	较大	较小	小	小	小
滤筒拆装	方便	方便	方便	方便	较方便	较方便	方便	方便	较不方便	较不方便
滤筒清洗	方便	方便	方便	方便	方便	方便	方便	较不方便	方便	方便

4 非法兰连接的公称压力为 10.0MPa 及低于 10.0 MPa 的过滤器，其接管尺寸应符合现行《石油化工企业钢管尺寸系列》SH3405 或国家有关标准的规定。

4.2.4 过滤器类型选用，应符合满足下列要求：

1 对于凝固点较高、粘度较大、含悬浮物较多、停输时需经常吹扫的介质，宜选用卧式安装的反冲洗过滤器；

2 对固体杂质含量较多、粘度较大的介质，宜选用篮式过滤器；

3 对易燃、易爆、有毒的介质，宜采用对焊连接的过滤器，当直径小于 DN40 时，宜采用承插焊连接的过滤器；

4 介质流向有 90°变化处宜选用折流式 T 型过滤器；

5 设置在泵入口管道上的临时性过滤器，宜选用锥型过滤器；

6 管道直径小于 DN400 时，宜选用 Y 型及 T 型过滤器；管道直径大于或等于 DN400 时，宜选用篮式过滤器。

4.2.5 过滤器材料选用，应满足下列要求：

1 过滤器材料选用应符合现行《石油化工企业管道设计器材选用通则》SH3059 的规定。常用材料见表 4.2.5。

表 4.2.5 过滤器常用材料

牌 号	标 准 号	材 料 名 称
ZG230-450	GB / T11352	一般工程用铸造碳钢件
Q235-A	GB700	碳素结构钢
20	GB699	优质碳素结构钢
12CrMo		
1Cr5Mo	GB / T1591	低合金高强度结构钢
15CrMo		
ZG1Cr18Ni9	GB / T2100	不锈钢耐酸钢铸件技术条件
0Cr18Ni11Ti	GB3280	不锈钢
0Cr19Ni9	GB1220	不锈钢棒
00Cr19Ni11	GB4226	不锈钢冷加工钢棒
0Cr17Ni12Mo2	GB4237	不锈钢热轧钢板
00Cr17Ni14Mo2		

2 滤网无特殊要求时，应选用不锈钢丝网。

4.2.6 永久性过滤器的有效过滤面积与相连的管道流通面积之比，不宜小于 1.5；

4.2.7 过滤器滤网的选择应符合以下要求：

1 滤网规格及其技术要求按现行《工业用金属编织方孔筛网》GB5330 的规定；

2 根据泵的结构型式及输送要求，确定滤网目数。当泵对输送介质无特殊要求时，可采用 30 目滤网。

3 不锈钢丝网技术参数见表 4.2.7。

表 4.2.7 不锈钢丝网技术参数表

孔目数 (目)	丝径 (mm)	可拦截的粒径 ( $\mu\text{m}$ )	有效面积 (%)	孔目数 (目)	丝径 (mm)	可拦截的粒径 ( $\mu\text{m}$ )	有效面积 (%)
10	0.508	2032	64	30	0.234	614	53
12	0.457	1660	61	32	0.234	560	50
14	0.376	1438	63	36	0.234	472	46
16	0.315	1273	65	38	0.213	455	46
18	0.315	1096	61	40	0.192	422	49
20	0.315	955	57	50	0.152	356	50
22	0.273	882	59	60	0.122	301	51
24	0.273	785	56	80	0.102	216	47
26	0.234	743	59	100	0.081	173	46
28	0.234	673	56	120	0.081	131	38

## 4.3 规格与尺寸

4.3.1 过滤器常用规格与尺寸见附录 A。



## 5 尺寸公差

- 5.0.1 铸件的尺寸偏差及铸件机械加工余量应符合现行《铸件尺寸公差》GB / T6414 及《铸件机械加工余量》GB / T11350 标准的规定。
- 5.0.2 承插焊连接过滤器承口内径的极限偏差应符合现行《锻钢制承插焊管件》GB / T14383 的规定。
- 5.0.3 对焊连接过滤器接口外径的极限偏差应符合现行《钢制对焊无缝管件》SH3408 的规定。
- 5.0.4 螺纹尺寸公差应符合现行《用螺纹密封的管螺纹》GB / T7306 或《60° 圆锥管螺纹》GB / T12716 的规定。
- 5.0.5 过滤器主要尺寸公差及形状位置公差应符合表 5.0.5 的规定。

表 5.0.5 过滤器主要尺寸公差及形状位置公差

型式 公称 直径 DN	SRY	SRT I、II、III	SRTIV、SRF II	SRB I、II	SRF I、SRBIII、IV、V													
偏差种类:	a 连接端面偏差		b 接管垂直度		c 接管同心度		d 接管平行度											
	总长 L	连接面 a	接管长 L	接管高 H	连接面 a	垂直度 b	总长 L	连接面 a	垂直度 b	总长 L	连接面 a	垂直度 b	同心度 c	总长 L	接管高 H	连接面 a	垂直度 b	平行度 d
15	±2	±1																
20	±2	±1																
25	±2	±1																
(32)	±2	±1																
40	±2	±1																
50	±2	±1	±2	±2	±1	±2	±3	±1	±2									
(65)	±3	±1	±2	±2	±1	±2	±3	±1	±2	±3	±1	±2	±2	±4	±2	±1	±2	±2
80	±3	±1	±2	±2	±1	±2	±3	±1	±2	±4	±1	±2	±2	±4	±2	±1	±2	±2
100	±3	±1	±2	±2	±1	±2	±3	±1	±2	±4	±1	±2	±2	±4	±2	±1	±2	±2
(125)	±4	±2	±3	±2	±2	±4	±4	±2	±3	±4	±2	±2	±2	±4	±2	±2	±2	±2
150	±4	±2	±3	±2	±2	±4	±4	±2	±3	±4	±2	±4	±3	±4	±2	±2	±4	±2
200	±4	±2	±3	±3	±2	±4	±4	±2	±3	±5	±2	±4	±3	±5	±3	±2	±4	±3
250			±3	±3	±3	±5	±5	±3	±4	±5	±3	±4	±3	±5	±3	±3	±4	±3
300			±4	±3	±3	±6	±5	±3	±4	±5	±3	±4	±4	±5	±3	±3	±4	±4
350			±4	±4	±3	±7	±5	±3	±5									
400			±4	±4	±3	±7	±6	±3	±5									
450			±4	±4	±3	±7	±6	±3	±5									
500			±5	±4	±4	±10	±6	±4	±7									
600			±5	±4	±4	±10	±6	±4	±7									

## 6 检验与验收

### 6.1 检验

6.1.1 用于制造过滤器的三通、管帽、承插焊管件等所有部件必须符合设计要求，经检验合格后方可装配(外购件外协件必须有合格证明书)。

6.1.2 Y型、T型过滤器和属于非压力容器的其他型式的过滤器，应按现行《管道用三通过滤器》GB/T14382的要求检验；对属于压力容器的过滤器，应按现行《钢制压力容器》GB150的规定，进行探伤检验。

6.1.3 过滤器经压力试验合格后，方可出厂。试验压力应符合以下规定：

- 1 Y型、T型和属于非压力容器的过滤器，试验压力为公称压力的1.5倍；
- 2 属于压力容器范畴的过滤器，试验压力按现行《钢制压力容器》GB150的规定执行；
- 3 输送剧毒、可燃流体的SHA、SHB I级以及乙B类可燃液体管道用过滤器，必须进行气体泄漏性试验，以检查无泄漏为合格。

### 6.2 验收

6.2.1 过滤器产品应按本标准及技术数据表的要求进行验收。

6.2.2 过滤器开箱后，应对产品的外观质量和结构进行检查验收。

- 1 整体铸制的过滤器铸件表面应平整光滑，且无缩孔、毛刺、粘砂、夹砂、鳞屑、裂纹等缺陷；
- 2 过滤器连接法兰的密封面应互相平行，形状和位置公差应符合本标准表5.0.5的规定；
- 3 过滤器内应无积水、锈蚀、脏污、加工屑和损伤缺陷等；
- 4 过滤器接口端面应有防护盖保护。

6.2.3 过滤器的产品说明书、合格证等文件应齐全，并符合技术数据表的要求。

## 7 标志、包装、运输和储存

### 7.1 标志

- 7.1.1 每台过滤器必须在显著位置标示字迹清晰的标牌，且应符合现行《标牌》GB / T13306 的规定。
- 7.1.2 过滤器标牌上应注明下列内容：
- 1 产品型号及规格；
  - 2 产品材料牌号（或代号）及重量；
  - 3 产品出厂日期或批号；
  - 4 制造厂名（代号）或商标；
  - 5 以箭头表示的介质流向；
  - 6 SHA、SHBI 级以及乙 B 类管道的过滤器，应做特殊标记。

### 7.2 包装

- 7.2.1 过滤器应按现行《防锈包装》GB4879 的规定进行防锈包装，并对接口端面进行保护。
- 7.2.2 过滤器内包装应采用透明塑料薄膜，外包装宜采用木箱。外包装箱尺寸应符合现行《硬质直方体运输包装尺寸系列》GB4892 的规定。
- 7.2.3 过滤器外包装箱上的标志，应符合现行《包装储运图示标志》GB191 和《运输包装收发货标志》GB6388 的规定。
- 7.2.4 包装箱内应附有产品装箱单、产品质量合格证书和产品说明书。
- 1 装箱单应包括以下内容：
    - a 制造厂名称；
    - b 出厂编号及日期；
    - c 该包装箱的产品名称、型号、数量及净重；
    - d 用户名称及合同号；
    - e 随箱所附文件及数量；
    - f 制造厂装箱部门公章、装箱日期及装箱检验员的代号。
  - 2 产品质量合格证书至少应包括下列内容：
    - a 制造厂名称及日期；
    - b 制造厂技术（质量）检验部门的公章；
    - c 质量检验员的代号及检验日期；
    - d 产品名称、型号、规格及材料。

### 7.3 运输和储存

- 7.3.1 过滤器在运输中应防止雨淋、受潮，搬运时应注意轻放。
- 7.3.2 过滤器应储存于干燥、通风良好的场所，不得与酸、碱等腐蚀性的物品共同储存。
- 7.3.3 过滤器应置于仓库内保管，避免露天堆放。

## 8 订货要求

- 8.0.1 订购过滤器时，应填写过滤器技术数据表（见附录 B）。
- 8.0.2 对过滤器有特殊要求时，应在技术数据表中予以说明。

## 附录 A 过滤器常用规格与尺寸

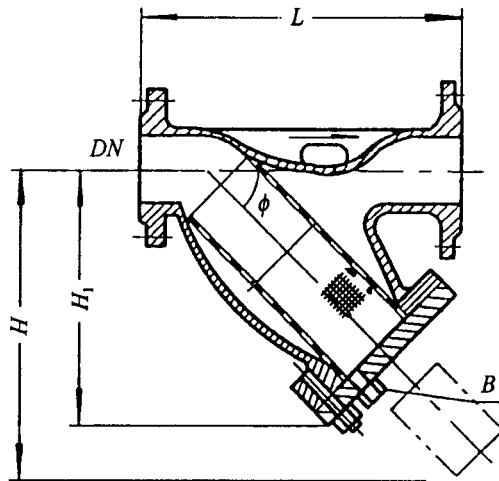
A.0.1 同径铸制 Y 型过滤器 (SRY I)  
PN1.6, 2.5MPa

表 A.0.1 同径铸制 Y 型过滤器规格与尺寸

公称直径 DN	尺 寸				参考重量 (kg)	有效过滤 面积 (m <sup>2</sup> )	倍 数
	L (mm)	H <sub>1</sub> (mm)	H (mm)	B (in)			
*15	150	119	167	R 1/2	4.9	0.0009	5.0
*20	150	119	167	R 1/2	5.4	0.0009	3.0
*25	150	119	167	R 1/2	5.9	0.0009	1.8
* (32)	170	150	209	R 1/2	6.3	0.00175	2.0
*40	170	150	209	R 1/2	7.1	0.00352	2.8
50	280	180	335	R 1/2	11.2	0.00515	2.6
80	360	250	436	R 3/4	32.2	0.011	2.2
100	380	280	540	R 3/4	48.9	0.014	1.8
150	520	360	710	R 3/4	99.0	0.032	1.8
200	660	450	890	R 3/4	152.7	0.056	1.8
250	850	665	1240	R 3/4	216.6	0.0883	1.8

注: ①带\*者夹角 $\phi$ 为 55° (其余为 45°);

②有效过滤面积以 30 目滤网计算, 本章各表相同;

③参考重量为 PN2.5 等级的重量。

## A.0.2 异径铸制 Y 型过滤器 (SRY II)

PN1.6, 2.5MPa

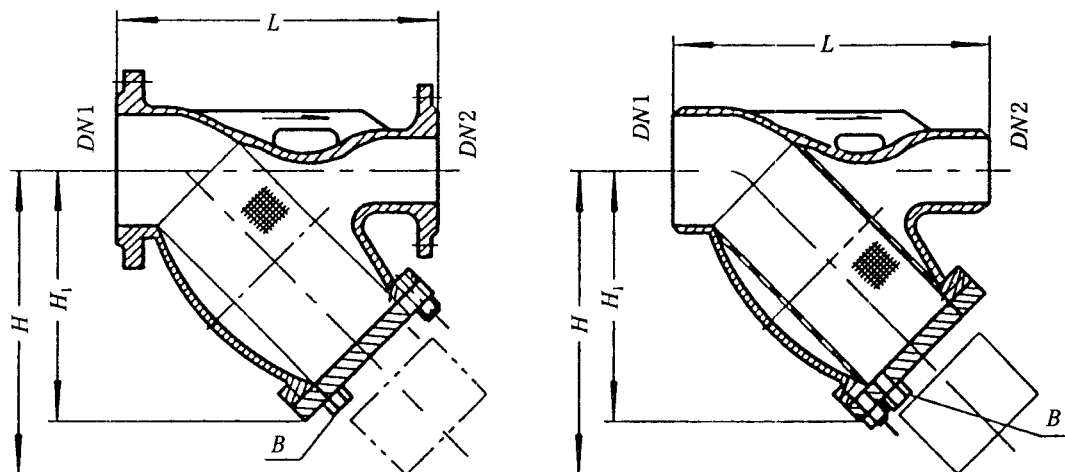


表 A.0.2 异径铸制 Y 型过滤器规格与尺寸

公称直径 DN1×DN2	尺 寸				参考重量 (kg)	有效过滤 面积 (m <sup>2</sup> )	倍 数
	L (mm)	H <sub>1</sub> (mm)	H (mm)	B (in)			
40×32	229/210	160	290	R 1/2	7.1/5.1	0.0035	4.3
50×40	254/240	180	335	R 1/2	15.6/12.6	0.0052	4.1
80×50	318/310	250	436	R 1/2	32.6/28.8	0.011	5.6
80×65	328/310	250	436	R 1/2	45.6/30.8	0.011	3.3
100×65	380/370	280	540	R 3/4	69.0/64.2	0.0158	4.7
100×80	380/370	280	540	R 3/4	72.0/67.5	0.0158	3.1
150×100	480/490	360	710	R 3/4	95.0/89.3	0.03	3.8
200×100	658/600	450	890	R 3/4	139.0/132.7	0.053	6.8
200×150	660/600	450	890	R 3/4	159.0/152.0	0.053	3.0
250×200	850/850	665	1240	R 3/4	220.0/210.0	0.083	2.6

注：①表中分子为法兰连接型式的尺寸及重量，分母为对焊连接型式的尺寸及重量；

②参考重量为 PN2.5 等级的重量。

## A.0.3 焊制 Y 型过滤器 (SRYIII)

PN2.0, 5.0MPa

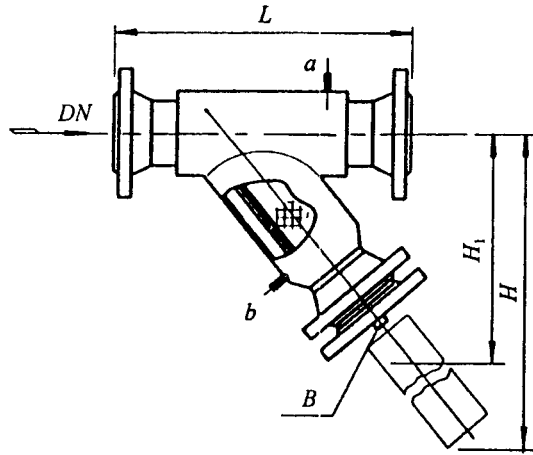


表 A.0.3 焊制 Y 型过滤器规格与尺寸

	公称直径 DN	PN2.0/5.0			B (in)	参考重量 (kg)	有效过滤 面积 (m <sup>2</sup> )	倍 数
		L (mm)	H <sub>1</sub> (mm)	H (mm)				
SRYIII	15	260	177/181	280	R3/8	6.5/7.6	0.00252	14.0
	20	280	196/205	308	R3/8	7.5/9.9	0.003	10.0
	25	290	208/215	322	R3/8	8.8/11.3	0.0033	8.0
	(32)	310	227/234	353	R3/8	11.7/14.2	0.0051	6.0
	40	320	238/250	367	R3/8	13.7/18.9	0.0052	4.0
SRYIII	50	300/360	240/254	339/354	R1/2	13.8/24.8	0.0063	3.2
	(65)	340/370	274/286	382/396	R1/2	21.4/28.8	0.0091	2.74
	80	380/400	307/317	438	R1/2	27.2/38.6	0.0127	2.5
	100	450/520	349/378	495/523	R3/4	42.6/63.2	0.018	2.3
	150	580/620	424/461	608/636	R3/4	73.1/111.5	0.033	1.9
	200	700/720	520/542	750	R3/4	125.4/185.1	0.054	1.7
	250	800/820	606/633	877	R3/4	202.7/289	0.078	1.6
	300	950/970	728/753	1061	R3/4	305.7/429	0.114	1.6
SRYIII	20	370	235	324	R1/4	蒸汽夹套 PN ≤ 0.6 MPa (蒸汽压力)	蒸汽入口 a G1/2" 蒸汽出口 b G1/2"	
	25	370	235	326	R1/4			
	(32)	390	275	372	R1/4			
	40	390	285	387	R1/4		蒸汽入口 a G3/4" 蒸汽出口 b G3/4"	
	50	420	295	415	R3/8			
	(65)	450	330	469	R3/8			
	80	500	370	538	R3/8			
	100	575	415	596	R3/8			
	150	700	525	766	R3/4			
200	890	610	903	R3/4	蒸汽入口 a DN25 蒸汽出口 b DN25			

注: 规格尺寸表中分子、分母分别为 2.0、5.0MPa 的结构尺寸和重量, 本章以下各表相同。



## A. 0. 4 承插焊连接 Y 型过滤器 (SRYIII)

PN10.0 MPa

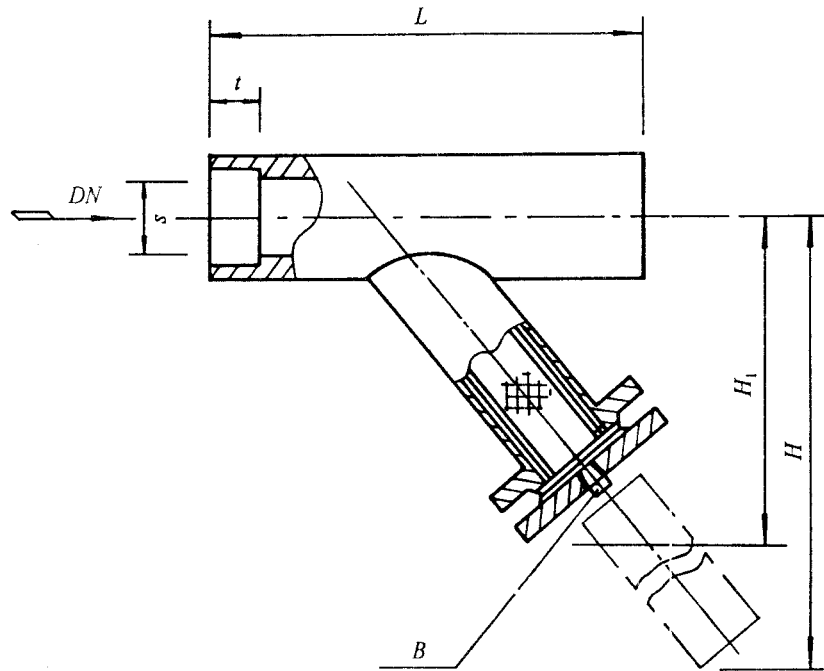


表 A. 0. 4 承插焊连接 Y 型过滤器规格与尺寸

公称直径 DN	S (mm)	L (mm)	H <sub>1</sub> (mm)	H (mm)	t (mm)	B (in)	参考重量 (kg)	有效过滤 面积 (m <sup>2</sup> )	倍 数
15	22.5	130	169	250	10	R3/8	5.4	0.0023	13.0
20	27.5	130	179	250	13	R3/8	5.9	0.0025	8.0
25	34.5	140	182	250	13	R3/8	6.7	0.0027	5.5
(32)	42.5	160	209	300	13	R3/8	10.2	0.0042	5.0
40	48.5	170	217	300	13	R3/8	13.0	0.0043	3.4

## A.0.5 正、反折流式 T 型过滤器 (SRT I、SRT II)

PN2.0, 5.0MPa

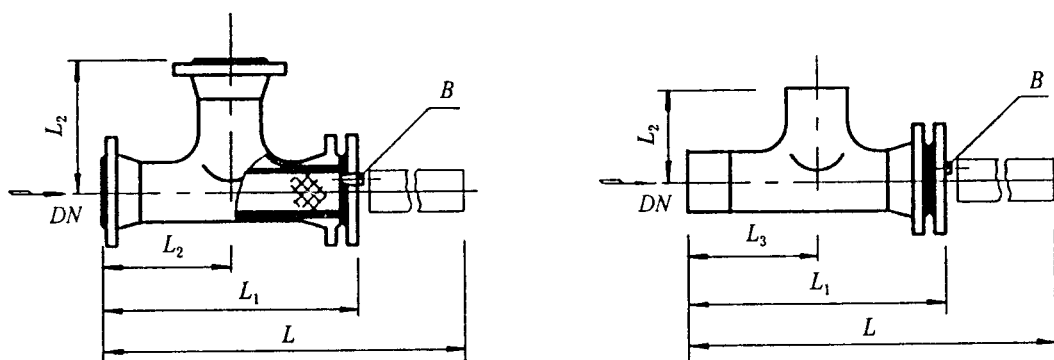


表 A.0.5 正、反折流式 T 型过滤器规格与尺寸

	公称直径 DN	PN2.0/5.0			B (in)	参考重量 (kg)	有效过滤 面积 (m <sup>2</sup> )	倍 数
		L <sub>1</sub> (mm)	L <sub>2</sub> (L <sub>3</sub> ) (mm)	L (mm)				
SRT I、SRT II (法兰连接)	50	277/292	128/134	457/472	R1/2	13.3/14.8	0.0066	3.3
	(65)	316/331	146/152	530/545	R1/2	17/18.7	0.0101	3.0
	80	337.5/360.5	156/165	568/591	R1/2	22.9/23.4	0.0138	2.7
	100	388/416	181/191	648/676	R1/2	37.1/38.2	0.0187	2.4
	150	491.5/521	232/241	842/871	R3/4	56.4/59.3	0.0388	2.2
	200	591/621.5	280/289	1031/1062	R3/4	94.8/154.3	0.063	2.2
	250	668.5/716	318/333	1169/1216	R3/4	165.2/242.7	0.096	2.0
	300	768/821	368/384	1370/1421	R3/4	258.3/344.9	0.134	2.0
	350	847/898	406/422	1585/1650	R3/4	327/489	0.124	1.3
	400	901/960	432/451	1690/1765	R3/4	435/627	0.162	1.3
SRT I、SRT II (对焊接)	50	213/222	64	393/402	R1/2	8.4/10.2	0.00387	2.0
	(65)	246/255	76	460/469	R1/2	10.2/15.8	0.00592	1.8
	80	267.5/281.5	86	498/512	R1/2	12.4/20.3	0.00811	1.6
	100	312/330	105	572/590	R1/2	19.9/31.5	0.013	1.6
	150	402.5/423	143	753/773	R3/4	33.6/57.3	0.026	1.5
	200	489/510.5	178	929/951	R3/4	61.4/97.5	0.046	1.5
	250	566.5/599	216	1067/1099	R3/4	100.7/142.3	0.071	1.4
	300	654/691	254	1256/1291	R3/4	141/221.7	0.094	1.3
	350	720/755	279	1460/1510	R3/4	211/299	0.102	1.1
	400	774/814	305	1565/1620	R3/4	284/382	0.144	1.2
SRT I L、SRT III L (对焊接)	50	295/222	64 (146)	550	R1/2	7.4/10.2	0.0066	3.3
	65	324/255	76 (154)	618	R1/2	10.8/15.8	0.0101	3.0
	80	357/281.5	86 (175.5)	674	R1/2	13/20.3	0.0138	2.7
	100	422/330	105 (215)	784	R1/2	20.6/31.5	0.019	2.4
	150	543/423	143 (283.5)	966	R3/4	35.4/57.3	0.04	2.2
	200	691/510.5	178 (380)	1322	R3/4	67.7/97.5	0.07	2.2
	250	835/599	216 (484.5)	1610	R3/4	114.8/142.3	0.112	2.2
	300	966/691	254 (564)	1870	R3/4	157.6/221.7	0.158	2.2
	350	1091/1126	279 (650)	1791/1851	R3/4	346/331	0.167	1.7
	400	1189/1229	305 (720)	1939/2017	R3/4	335/435	0.227	1.8

注：①本图所示为正折流型，反折流流向与正折流相反。正折流与反折流 T 型过滤器外型及结构尺寸均相同，仅滤筒的丝网安装有别，正折流式丝网在滤筒内，反折流式丝网在滤筒外；

②排放口 B 有三种连接型式，I 为螺纹连接型，II 为法兰连接型，III 为承插焊型。本表仅列出 I 型尺寸，II、III 型由设计者确定。以下各表相同。

## A.0.6 异径正折流式 T 型过滤器 (SRTIII)

PN2.0, 5.0MPa

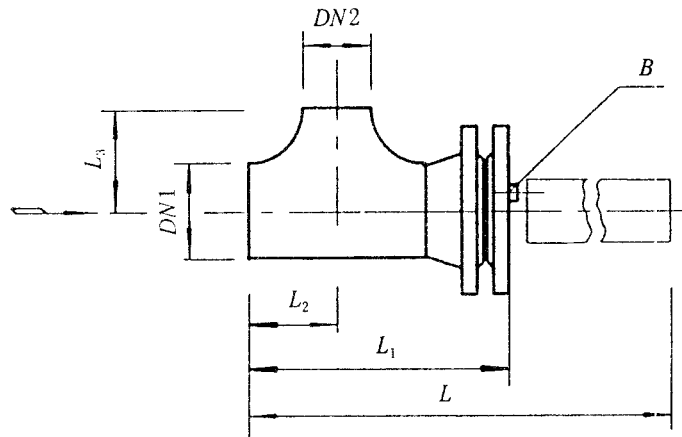


表 A.0.6 异径正折流式 T 型过滤器规格与尺寸

公称直径 DN1×DN2	L <sub>2</sub> (mm)	L <sub>3</sub> (mm)	PN2.0/PN5.0		参考重量 (kg)	B (in)	有效过滤 面积 (m <sup>2</sup> )	倍 数
			L <sub>1</sub> (mm)	L (mm)				
50×40	64	60	213/222	393/402	8.0/17.8	R1/2	0.0043	2.2
80×50	86	76	268/282	498/512	11.8/19.3	R1/2	0.0085	1.7
80×65	86	83	268/282	498/512	12.1/19.9	R1/2	0.0085	1.7
100×65	105	95	312/330	572/590	18.9/29.9	R1/2	0.0135	1.7
100×80	105	98	312/330	572/590	19.5/30.8	R1/2	0.0135	1.7
150×100	143	130	402/423	753/773	31.9/54.4	R3/4	0.0265	1.5
150×125	143	137	402/423	753/773	32.8/56.1	R3/4	0.0265	1.5
200×100	178	156	489/510	929/951	58.3/92.5	R3/4	0.047	1.5
250×150	216	194	566/599	1067/1099	95.5/135.1	R3/4	0.073	1.5
250×200	216	208	566/599	1067/1099	98.6/139.4	R3/4	0.073	1.5
300×250	254	241	656/691	1256/1291	133.8/210.6	R3/4	0.108	1.5
350×200	279	248	752/787	1452/1460	207.3/322.3	R3/4	0.128	1.5
350×250	279	257	752/787	1452/1460	210.4/325.1	R3/4	0.128	1.5
350×300	279	270	752/787	1452/1460	215.2/329.3	R3/4	0.128	1.5
400×200	305	273	776/816	1515/1575	245.1/375.1	R3/4	0.188	1.5
400×250	305	283	776/816	1515/1575	248.2/378.2	R3/4	0.188	1.5
400×300	305	295	776/816	1515/1575	252.1/382.3	R3/4	0.188	1.5
400×350	305	305	776/816	1515/1575	255.3/385.1	R3/4	0.188	1.5

## A.0.7 直流式 T 型过滤器 (SRTIV)

PN2.0, 5.0MPa

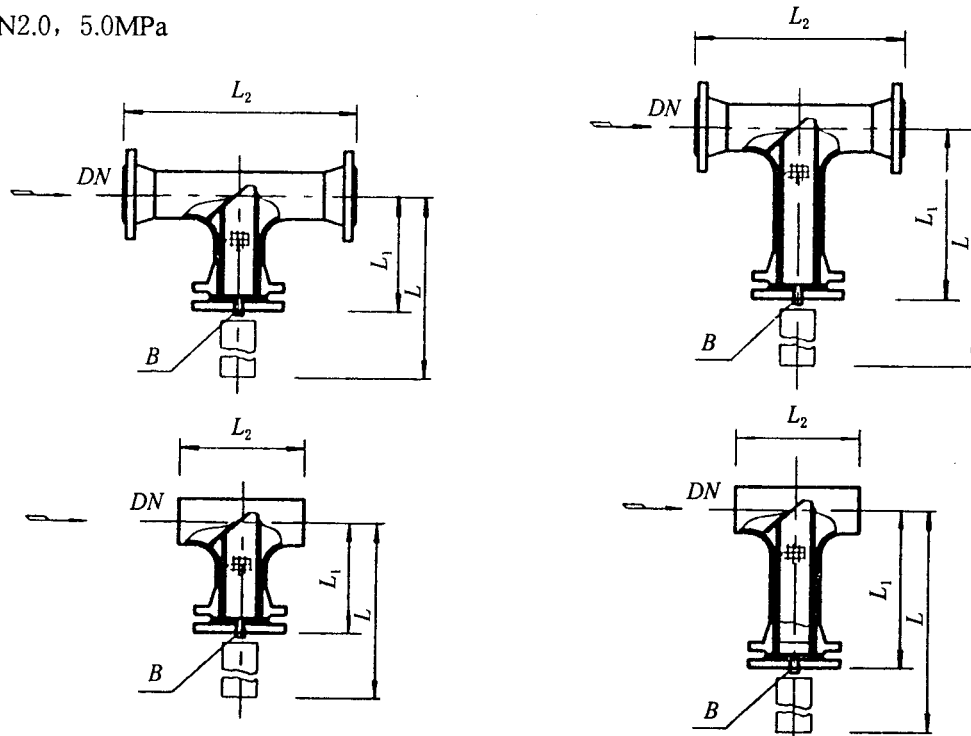


表 A.0.7 直流式 T 型过滤器规格与尺寸

	公称直径 DN	PN2.0				PN5.0				B (in)	有效过滤 面积 (m <sup>2</sup> )	倍 数
		L <sub>2</sub> (mm)	L <sub>1</sub> (mm)	L (mm)	参考重量 (kg)	L <sub>2</sub> (mm)	L <sub>1</sub> (mm)	L (mm)	参考重量 (kg)			
SRTIV/SRTIVL (法兰连接)	50	250	149/235	281/450	13.7/13.8	268	158/235	298/450	18.1/18.8	R1/2	0.00277	1.4
	(65)	292	170/265	325/510	19.4/20.9	304	179/265	337/510	27.5/28.6	R1/2	0.00421	1.3
	80	312	181.5/300	352/570	23.9/25.2	330	195.5/300	370/570	36.2/37.4	R1/2	0.00552	1.1
	100	362	267/355	412/700	35.9/37.7	382	225/355	432/700	57.7/59.1	R3/4	0.0088	1.1
	150	464	259.5/455	539/900	60.1/63.8	482	280/445	557/900	103.2/106.5	R3/4	0.01696	1.0
	200	560	311/510	660/1030	105.5/115.1	578	332.5/510	678/1030	153/177.6	R3/4	0.0355	1.1
	250	636	350.5/590	761/1190	170.8/176.8	666	383/590	791/1190	259/276.4	R3/4	0.0529	1.1
	300	736	400/675	886/1390	235.9/256.4	768	437/675	918/1390	272.9/342.4	R3/4	0.0686	1.0
	350	812	441/740	955/1550	321/352	844	476/740	990/1550	483/511	R3/4	0.072/0.124	0.8/1.3
	400	864	469/795	1025/1680	427/472	902	509/795	1060/1680	619/659	R3/4	0.083/0.1474	0.7/2.0
SRTIV/SRTIVL (对焊连接)	50	128	149/235	450	7.1*	128	149/235	450	9.8*	R1/2	0.00277	1.4
	(65)	152	170/265	510	11.7*	152	170/265	510	16.9*	R1/2	0.00421	1.3
	80	172	181.5/300	570	13.7*	172	181.5/300	570	21.5*	R1/2	0.00552	1.1
	100	210	267/355	700	21.4*	210	267/355	700	32.9*	R3/4	0.0086	1.1
	150	286	259.5/455	900	33.9*	286	259.5/455	900	60.8*	R3/4	0.01696	1.0
	200	356	311/510	1030	78.9*	356	311/510	1030	106.7*	R3/4	0.0355	1.1
	250	432	350.5/590	1190	118.8*	432	350.5/590	1190	158*	R3/4	0.0529	1.1
	300	508	400/675	1390	161.7*	508	400/675	1390	211.5*	R3/4	0.0686	1.0
	350	558	441/740	1025/1680	209/240	558	476/740	990/1550	296/324	R3/4	0.072/0.124	0.8/1.3
	400	610	469/795	1025/1680	281/326	610	509/795	1060/1680	380/419	R3/4	0.083/0.1474	1.7/2.0

注: \*为加长型过滤器的重量。

## A.0.8 尖顶锥型过滤器 (SRZ I)

PN2.0, 5.0, 10.0MPa

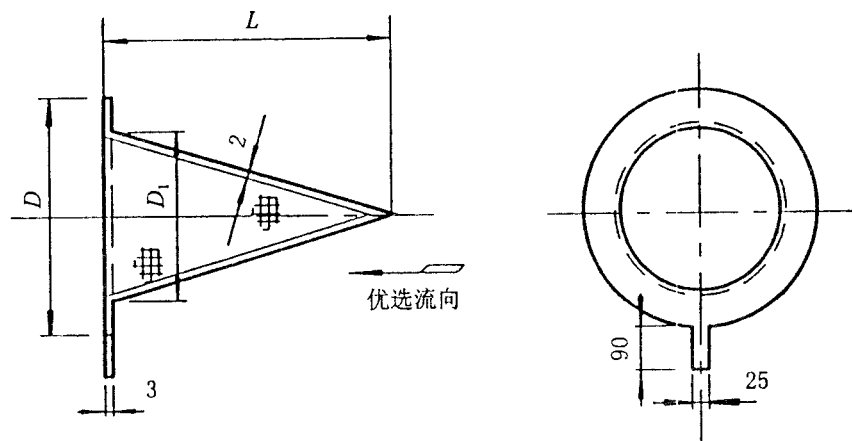


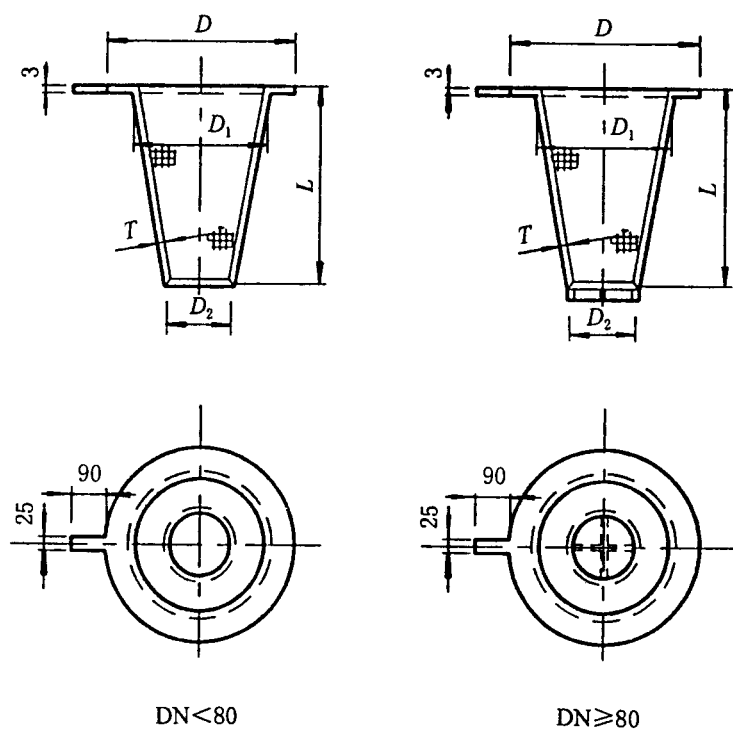
表 A.0.8 尖顶锥型过滤器规格与尺寸

公称直径 DN	D (mm)			D <sub>1</sub> (mm)	L (mm)	有效过滤 面积 (m <sup>2</sup> )	倍 数
	PN2.0	PN5.0	PN10.0				
25	70	70	70	20	52	0.00016	0.65
(32)	80	80	80	25	68	0.00027	0.65
40	82	92	92	30	100	0.00095	0.76
50	100	107	107	44	115	0.00162	0.82
(65)	120	127	127	58	140	0.0026	0.78
80	132	146	146	68	165	0.00359	0.71
100	170	178	190	90	215	0.0062	0.78
(125)	194	213	237	114	265	0.0097	0.79
150	220	248	262	140	330	0.0148	0.84
200	276	304	316	188	430	0.0260	0.82
250	336	357	396	238	535	0.0410	0.83
300	406	418	453	288	635	0.0589	0.83
350	454	465	465	316	670	0.065	0.68
400	510	535	535	366	745	0.083	0.68
500	616	616	616	464	780	0.108	0.55
600	690	700	700	564	800	0.135	0.47

注：钻孔开孔率为40%，滤网规格由设计者确定。

## A.0.9 平顶锥型过滤器 (SRZ II)

PN2.0, 5.0, 10.0MPa



DN&lt;80

DN≥80

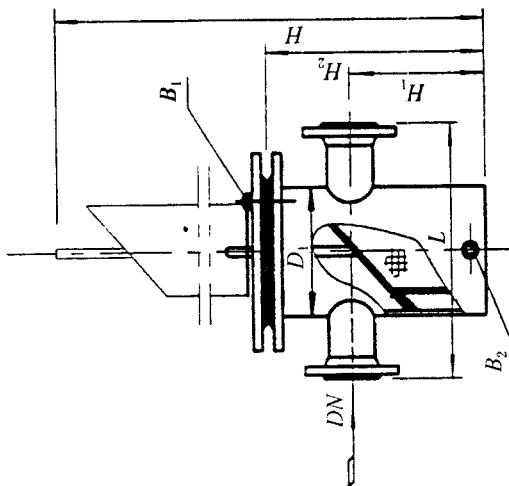
表 A.0.9 平顶锥型过滤器规格与尺寸

公称直径 DN	D (mm)			D <sub>1</sub> (mm)	D <sub>2</sub> (mm)	L (mm)	T (mm)	有效过滤 面积 (m <sup>2</sup> )	倍 数
	PN2.0	PN5.0	PN10.0						
25	70	70	70	20	14	46	2	0.00049	1.0
(32)	80	80	80	25	17	61	2	0.0008	1.0
40	82	92	92	30	20	65	2	0.00165	1.3
50	100	107	107	44	32	65	2	0.00295	1.5
(65)	120	127	127	58	38	80	2	0.00454	1.3
80	132	146	146	68	50	90	2	0.00621	1.2
100	170	178	190	90	64	115	2	0.01129	1.4
(125)	194	213	237	114	82	140	3	0.01274	1.0
150	220	248	262	140	102	165	3	0.01425	0.8
200	276	304	316	188	144	215	3	0.02579	0.8
250	336	357	396	238	184	255	3	0.03926	0.8
300	406	418	453	288	226	305	3	0.05760	0.8
350	446	481	488	316	258	330	6	0.07014	0.7
400	510	535	561	366	298	355	6	0.08842	0.7
450	545	592	609	414	344	380	6	0.10955	0.7
500	602	650	679	464	382	430	6	0.13774	0.7
600	713	771	786	564	458	510	6	0.19766	0.43

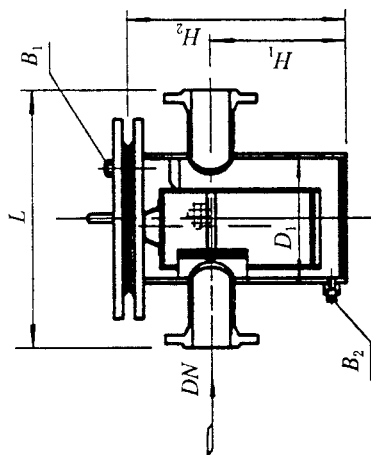
注: 钻孔开孔率为 40%, 滤网规格由设计者选定。

A. 0. 10 直通平底篮式过滤器 (SRB I)

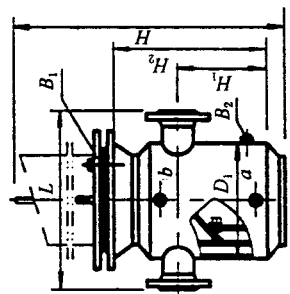
SRB I  
PN1.0 MPa



SRB I K  
PN1.0 MPa



表A.0.10 直通平底篮式过滤器规格与尺寸

公称直径 DN	SRB I						SRB I K						B <sub>1</sub> , B <sub>2</sub> (in)			
	D <sub>1</sub> (mm)	L (mm)	H <sub>1</sub> (mm)	H <sub>2</sub> (mm)	H (mm)	参考重量 (kg)	有效过滤 面积(m <sup>2</sup> )	倍 数	D <sub>1</sub> (mm)	L (mm)	H <sub>1</sub> (mm)	H <sub>2</sub> (mm)		参考重量 (kg)	有效过滤 面积(m <sup>2</sup> )	倍 数
25	89	220	160	260	480	14.2	0.00362	7.0	108	348	160	260	17.3	0.00764	14.7	R3/8
(32)	89	220	165	270	495	15.5	0.00362	4.5	108	348	165	270	17.8	0.00804	10.0	R3/8
40	114	280	180	300	550	20.4	0.00572	4.5	159	399	180	300	29.6	0.01387	10.0	R3/8
50	114	280	180	300	550	22.2	0.00572	3.0	159	399	180	300	32.8	0.0132	6.7	R1/2
(65)	140	330	220	350	650	30.9	0.00961	3.0	219	519	220	350	51.6	0.0209	6.3	R1/2
80	168	340	260	400	740	43.5	0.01539	3.0	219	519	260	400	56.3	0.0257	5.1	R1/2
100	219	420	310	470	880	64.4	0.02464	3.0	273	573	310	470	80.8	0.0382	4.8	R3/4
150	273	500	430	620	1175	102	0.04866	3.0	273	576	430	620	102	0.0561	3.2	R3/4
200	325	560	530	780	1495	141.5	0.07858	2.5	350	576	530	780	159.8	0.1013	3.0	R3/4
250	426	660	640	930	1810	230.1	0.12065	2.5	450	700	640	930	254.7	0.137	2.8	R3/4
300	478	750	840	1200	2310	307.3	0.16537	2.3	500	720	840	1200	351.2	0.206	2.7	R3/4
25	*φ108	215	180	350	480	14.5	0.0041	8.3	SRB I J 结构附图 							R3/4
(32)	*φ108	235	180	360	495	18.9	0.00396	4.9								R3/4
40	*φ159	300	210	430	550	25.6	0.00686	5.5								R3/4
50	*φ159	300	210	430	550	30.4	0.00686	3.5								R3/4
(65)	*φ159	450	250	490	650	40	0.01134	3.4								R3/4
80	*φ273	460	290	530	740	67.7	0.0176	3.5								R3/4
100	*φ325	500	345	600	880	113.6	0.0278	3.5								R3/4
(125)	*φ377	580	410	700	1175	157.7	0.0365	3.0								R3/4
150	*φ377	600	470	780	176.4	0.0534	3.0	R3/4								
200	*φ426	660	580	930	246.6	0.0882	2.8	R3/4								

注: ① \*号的尺寸为蒸汽夹套外径 D<sub>1</sub> 的尺寸;

② SRB I J 型蒸汽压力 PN ≤ 0.6 MPa, 当过滤器接管直径 DN ≤ 65 时, 蒸汽进、出口 a、b 直径均为 DN20; 当过滤器接管直径 65 < DN ≤ 200 时, 蒸汽进、出口 a、

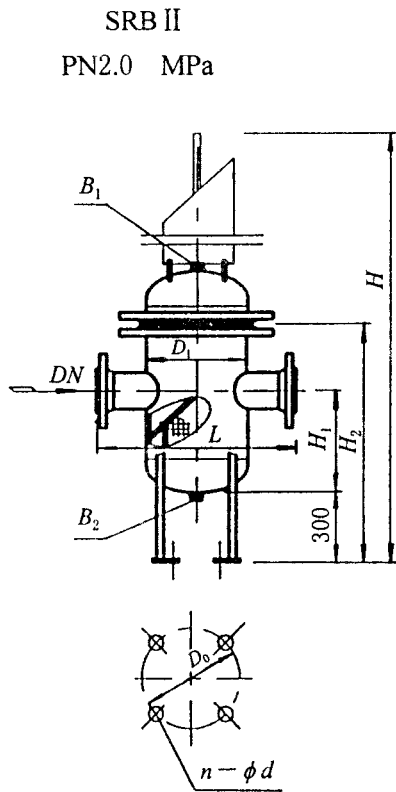
b 直径均为 DN25;

③ PN > 1.0 MPa 可特殊设计;

④ 排出口 B<sub>1</sub>、B<sub>2</sub> 有三种连接型式, I 为螺纹连接型, II 为法兰连接型, III 为承插焊型, 本表仅列出 I 型尺寸, II、III 型由设计者确定, 以下各表相同。



A. 0. 11 直通封头篮式过滤器 (SRB II)



SRB II P  
PN1.0, 1.6, 2.0, 2.5, 4.0, 5.0MPa

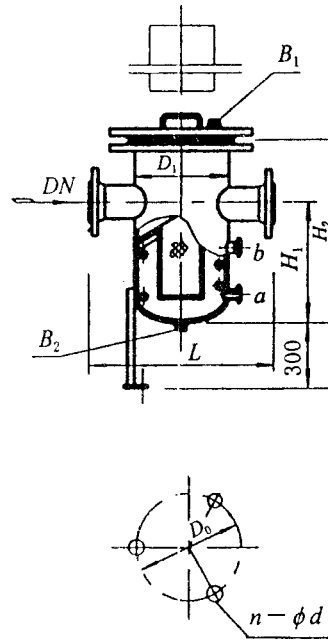


表 A. 0. 11 直通封头篮式过滤器规格与尺寸

	公称直径 DN	D <sub>0</sub> (mm)	n-φd (mm)	D <sub>1</sub> (mm)	L (mm)	H <sub>1</sub> (mm)	H <sub>2</sub> (mm)	H (mm)	B <sub>1</sub> , B <sub>2</sub> (in)	参考重量 (kg)	有效过滤面积 (m <sup>2</sup> )	倍数
SRB II	200	290	4-16	325	560	540	1180	1875	R3/4	327.1	0.07858	2.5
	250	375	4-16	426	660	650	1350	2170	R3/4	472.3	0.12065	2.5
	300	420	4-16	480	750	860	1620	2690	R3/4	624.9	0.16537	2.3
	350	460	4-20	500	800	1010	1830	3085	R1	897	0.2225	2.3
	400	500	4-20	550	840	1150	2020	3445	R1	924.6	0.2196	2.3
	450	550	4-24	600	960	1310	2220	3810	R1	1084.5	0.3642	2.3
	500	640	4-24	700	1080	1440	2410	4145	R1	1587.6	0.4587	2.3
SRB II P	250	350	3-20	426	660	640	930	2610	R1	(蒸汽压力 PN ≤ 0.4MPa)	a, b-DN15	
	300	400	3-20	478	750	840	1200	3100	R1			
	350	420	3-20	500	800	1010	1380	3480	R1			
	400	450	3-20	550	840	1150	1550	3800	R1			
	450	520	3-24	600	960	1310	1750	4200	R1			
	500	620	3-24	700	1060	1440	1910	4470	R1		a, b-DN25	

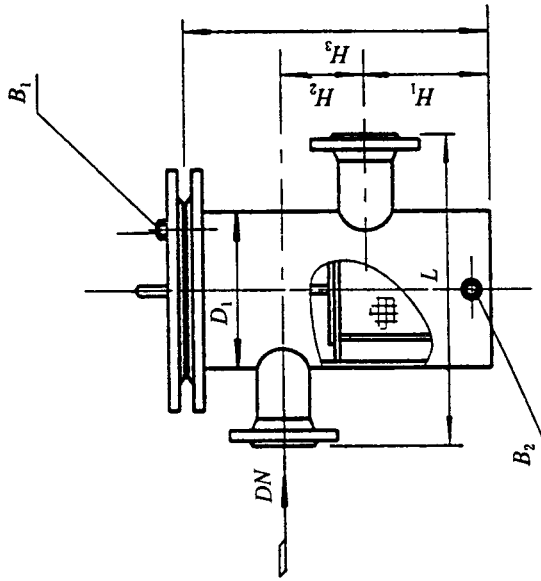
注: ①SRB II型 PN>2.0MPa, SRB II P型 PN>5.0MPa 可特殊设计;

②SRB II型参考重量为 PN2.0 等级的重量;

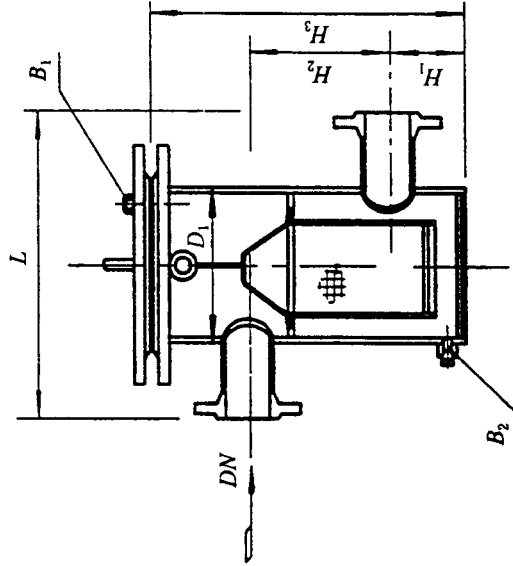
③SRB II P型参考重量为 PN5.0 等级的重量。

A. 0. 12 高低接管平板篮式过滤器 (SRBIII)

SRBIII  
PN1.0 MPa



SRBIIIK  
PN1.0 MPa



表A.0.12 高低接管平板篮式过滤器规格与尺寸

公称直径 DN	SRBIII										SRBIIIK						B <sub>1</sub> , B <sub>2</sub> (m)	
	D <sub>1</sub> (mm)	L (mm)	H <sub>1</sub> (mm)	H <sub>2</sub> (mm)	H <sub>3</sub> (mm)	参考重量 (kg)	有效过滤 面积(m <sup>2</sup> )	倍 数	D <sub>1</sub> (mm)	L (mm)	H <sub>1</sub> (mm)	H <sub>2</sub> (mm)	H <sub>3</sub> (mm)	参考重量 (kg)	有效过滤 面积(m <sup>2</sup> )	倍 数		
25	89	220	110	70	280	14.1	0.00362	7.0										R3/8
(32)	89	220	110	70	285	15.3	0.00362	4.5										R3/8
40	114	280	120	100	340	20.4	0.00572	4.5										R3/8
50	114	280	120	100	340	22.7	0.00572	3.0	159	360	100	300	360	34	0.0127	6.5	R1/2	
(65)	140	330	160	110	400	31.7	0.00961	3.0	159	380	150	300	400	37	0.0120	3.2	R1/2	
80	168	340	180	140	460	43.5	0.01539	3.0	159	400	260	400	470	40.7	0.0175	3.5	R1/2	
100	219	420	220	170	550	64.4	0.02464	3.0	219	460	150	400	540	62.4	0.0236	3.0	R3/4	
150	273	500	310	220	720	102	0.04866	3.0	237	500	430	540	700	99.8	0.0467	2.6	R3/4	
200	325	560	390	280	900	145.7	0.07858	2.5	350	560	320	730	950	174.2	0.0858	2.6	R3/4	
250	426	660	480	320	1070	239.5	0.12065	2.5	450	766	505	920	1058	267.8	0.1370	2.6	R3/4	
300	478	750	640	400	1360	322.2	0.16537	2.3	500	848	515	1060	1152	362.8	0.1830	2.4	R3/4	

注: ①接管公称直径DN≥350可特殊设计;

②PN&gt;1.0MPa可特殊设计。

## A. 0.13 高低接管封头篮式过滤器 (SRBIV)

PN2.0 MPa

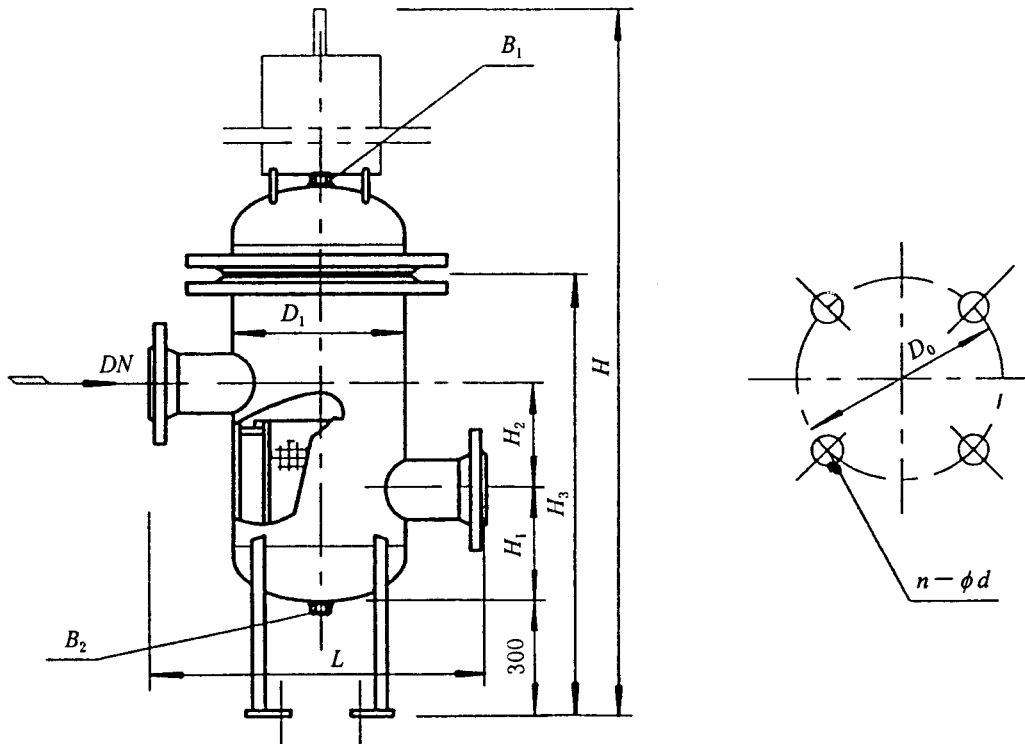


表 A. 0.13 高低接管封头篮式过滤器规格与尺寸

公称直径 DN	$D_0$ (mm)	$n-\phi d$ (mm)	$D_1$ (mm)	$L$ (mm)	$H_1$ (mm)	$H_2$ (mm)	$H_3$ (mm)	$H$ (mm)	$B_1, B_2$ (in)	参考重量 (kg)	有效过滤 面积( $m^2$ )	倍数
200	290	4-16	325	560	390	280	1310	2005	R3/4	292.9	0.07858	2.5
250	375	4-16	426	660	480	320	1500	2320	R3/4	415.1	0.12065	2.5
300	420	4-16	480	750	640	400	1800	2870	R3/4	569.2	0.16537	2.3
350	460	4-20	500	800	770	450	2050	3305	R1	707.3	0.2225	2.3
400	500	4-20	550	840	780	520	2250	3675	R1	811.2	0.2916	2.3
450	550	4-24	600	960	980	600	2500	4070	R1	1264.7	0.3642	2.3
500	640	4-24	700	1080	1090	650	2700	4235	R1	1589.2	0.4587	2.3

注: PN&gt;2.0MPa 可特殊设计.

## A. 0.14 高低接管重叠式篮式过滤器 (SRBV)

PN2.0 MPa

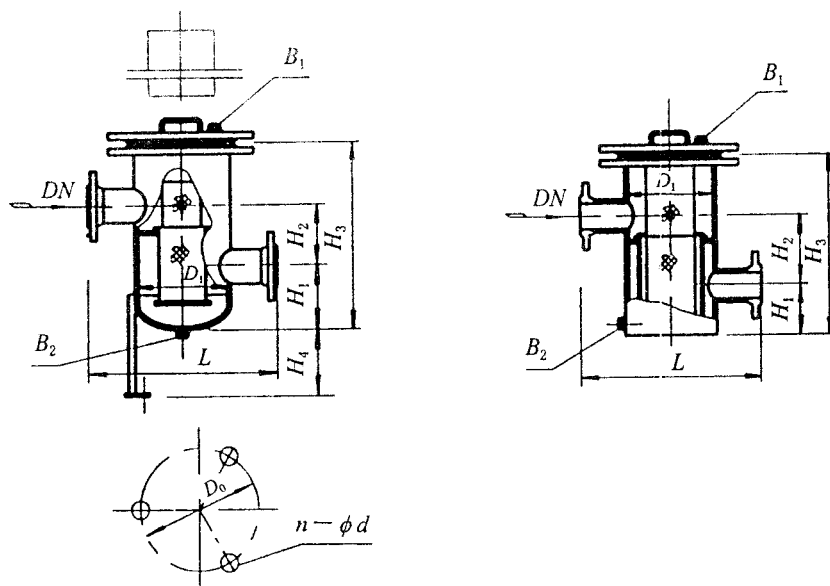


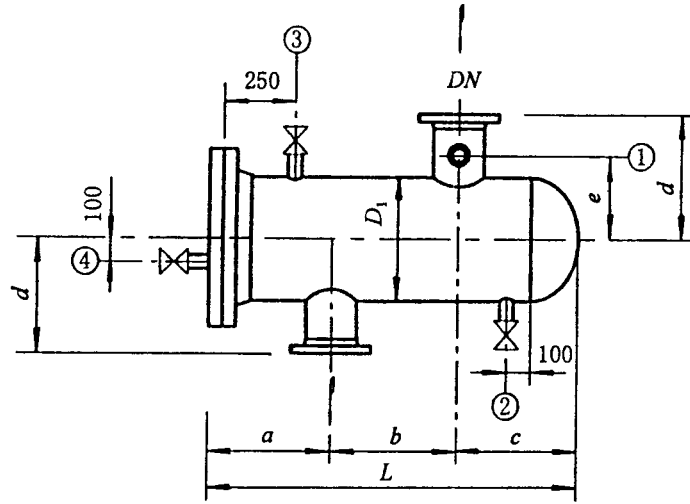
表 A. 0.14 高低接管重叠式篮式过滤器规格与尺寸

	公称直径 DN	尺寸 (mm)							B <sub>1</sub> , B <sub>2</sub> (in)	参考重量 (kg)	有效过滤 面积(m <sup>2</sup> )	倍 数	
		D <sub>0</sub>	n-φd	D <sub>1</sub>	L	H <sub>1</sub>	H <sub>2</sub>	H <sub>3</sub>					H <sub>4</sub>
带支腿	(65)	210	3-18	219	459	198	129	560	220	R1/2	92.8	0.019	5.7
	80	210	3-18	219	459	198	129	560	220	R1/2	93.2	0.0322	6.4
	100	263	3-18	273	513	246	173	693	220	R3/4	154.2	0.0494	6.3
	150	315	3-18	325	565	283	209	800	220	R3/4	224.1	0.1105	6.5
	200	422	3-22	426	666	289	269	982	250	R3/4	420.5	0.1610	5.0
	250	474	3-22	480	720	442	323	1129	250	R3/4	560.8	0.1932	4.0
	300	525	3-22	530	770	493	375	1278	250	R3/4	789.7	0.2284	3.2
	350	420	3-20	500	800	770	450	1590	300	R1	714.1	0.556	5.8
	400	430	3-20	550	840	780	520	1700	300	R1	875.3	0.717	5.7
	450	520	3-24	600	960	980	600	2020	300	R1	1150.8	0.951	6.0
无支腿	500	620	3-24	700	1080	1090	650	2210	300	R1	1428	1.203	6.1
	25			76	180	110	180	280		R3/4	13.6	0.00476	9.7
	(32)			76	200	110	180	285		R3/4	14.2	0.00476	5.9
	40			114	260	120	220	340		R3/4	25.1	0.0076	6.0
	50			114	330	120	220	340		R3/4	27.3	0.0076	3.9
	(65)			140	330	160	270	400		R3/4	36.5	0.013	3.9
	80			168	340	180	320	460		R3/4	50.4	0.019	3.8
	100			219	400	200	390	550		R3/4	86.4	0.0348	4.4
	(125)			273	480	260	450	630		R3/4	130	0.054	4.4
	150			273	500	310	530	720		R3/4	142.6	0.065	3.7
	200			325	560	390	670	900		R3/4	228.7	0.109	3.5
	250			402	660	480	800	1070		M20×1.5	392.6	0.175	3.6
	300			450	750	640	1040	1360		M20×1.5	632.8	0.266	3.8

注: PN&gt;2.0MPa可特殊设计。

A.0.15 卧式反冲洗式过滤器 (SRF I)

PN4.0 MPa



管口方位示例

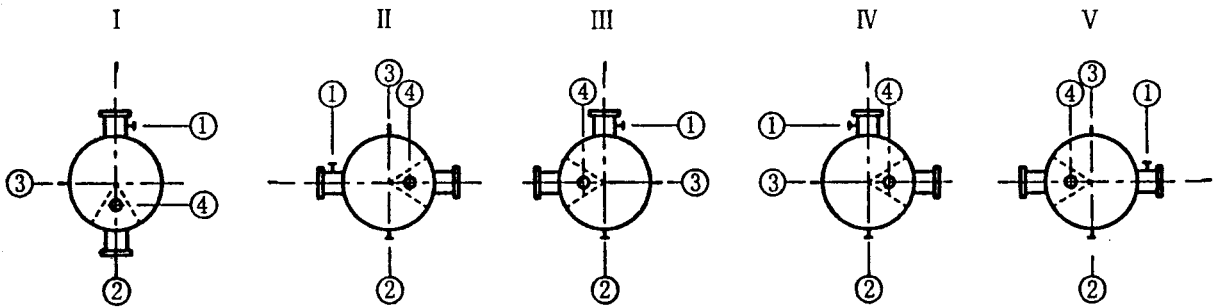


表 A.0.15 卧式反冲洗式过滤器规格与尺寸

筒体/公称直径 D <sub>1</sub> /DN	a (mm)	b (mm)	c (mm)	d (mm)	e (mm)	L (mm)	冲洗油 入口	放空口	压力 表口	压力 表口	有效过滤 面积 (m <sup>2</sup> )	倍 数	
							①	②	③	④			
150/80	250	0	300	250	160	639	φ33.7	φ33.7	φ21.3	φ21.3	0.015	3.0	
250/100	270	150	100	300	180	600		*DVIII	DVIII	DVIII	0.0314	4.0	
300/150	300	200	200	350	210	800		DN25	DN25	DN25	0.0566	3.0	
350/200	350	250	200	400	240	913					0.0668	2.0	
400/250	400	300	300	450	270	1125					0.0983	2.0	
450/300	400	350	300	500	300	1187					0.1200	1.7	
500/350	450	400	350	500	310	1350					0.1513	1.6	
600/400	500	450	350	550	340	1475					*DVIII为排液放空阀	0.2068	1.6

注: ①冲洗油入口、放空口及压力表口可选择承插焊及螺纹(丝堵)结构, 在订货时一并提出, 以下各表相同。

②DVIII为优质碳素钢排液放空阀, 用户可根据需要确定该阀体及阀件材料, 以下各表相同。

## A. 0. 16 导流反冲洗式过滤器 (SRF II)

PN5.0 MPa

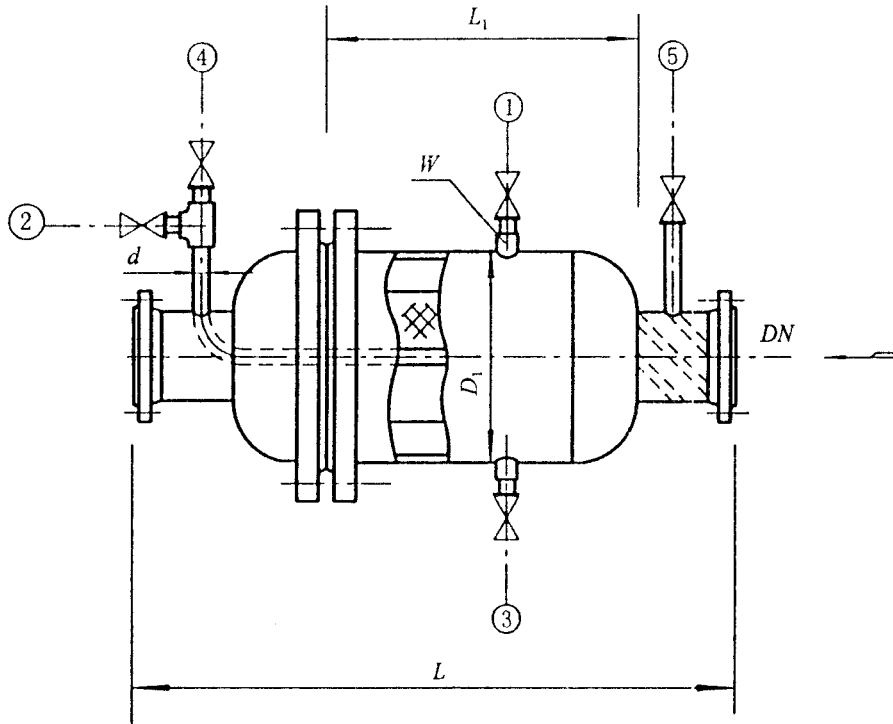


表 A. 0. 16 导流反冲洗式过滤器规格与尺寸

公称直径 DN	$L_1$ (mm)	$L$ (mm)	$D_1$ (mm)	$d$ (mm)	$W$ (in)	*放空口	反冲洗 入口	放空口	压力 表口	压力 表口	有效过滤 面积 (mm <sup>2</sup> )	倍 数	备注
						①	②	③	④	⑤			
50	326	709	219	32	1/2	φ33.7	φ33.7	φ33.7	φ21.3	φ21.3	0.01664	8.0	宜配反冲洗
80	348	731	219	32	1/2		*DVIII		DVIII	DVIII	0.0220	4.5	
100	513	891	273	32	1/2		DN25		DN25	DN25	0.0415	5.0	
150	548	980	300	32	1/2						0.0536	3.0	
200	803	1462	400	32	3/4						0.1045	3.0	
250	925	1660	500	32	3/4						0.1639	3.0	
300	1102	1921	600	42	1						0.2381	3.0	

注: ①物料进、出口及冲洗液接管安装不受方位限制, 卧、立式安装均可;

②当本过滤器放空口用丝堵密封时, 螺纹尺寸为  $W$ , \*为放空口用阀门连接时的接管尺寸。

## 附录 B 过滤器技术数据表

表 B 过滤器技术数据表

工程(项目)名称				年 月 日	
				第 页	共 页
位 号					
型 号					
设计压力(表)及设计温度		MPa	℃	MPa	℃
接管法兰公称压力及公称直径		MPa	mm	MPa	mm
接口端面型式及密封标准(接管尺寸 外径×壁厚)					
介 质	名 称				
	流 量	m <sup>3</sup> /h		m <sup>3</sup> /h	
	最高工作压力(绝)、最高(低)工作温度	MPa	℃	MPa	℃
	密度、粘度	kg/m <sup>3</sup>	MPa.s	kg/m <sup>3</sup>	MPa.s
允许最大压力降		m 液柱		m 液柱	
过 滤 精 度		μm		μm	
管 道 级 别					
过 滤 面 积		m <sup>2</sup>		m <sup>2</sup>	
过 滤 网 规 格		目		目	
排放口型式: I— 螺纹连接型 II— 法兰连接型 III— 承插焊连接型 在选中的排放口型式项打“√”。		B、B <sub>1</sub>	I、II、III	I、II、III	
		B <sub>2</sub>	I、II、III	I、II、III	
材 料	壳 体				
	滤 网				
	垫 片				
	螺柱 / 螺母				
液(气)压试验压力(表)		MPa		MPa	
数 量(台)					
备注:					

表注: 1、备注栏内说明结构型的特殊要求, 如: 夹套、加长型等;

2、备注栏内说明其它需要特殊说明的事项, 如连接法兰是否要求配对供应等。



## 用词说明

对本标准条文中要求执行严格程度不同的用词，说明如下：

（一）表示很严格，非这样做不可的用词

正面词采用“必须”；

反面词采用“严禁”。

（二）表示严格，在正常情况下应这样做的用词

正面词采用“应”；

反面词采用“不应”或“不得”。

（三）表示允许稍有选择，在条件许可时，首先应这样做的用词

正面词采用“宜”；

反面词采用“不宜”。

表示有选择，在一定条件下可以这样做，采用“可”。



中华人民共和国行业标准

# 石油化工泵用过滤器选用、检验及验收

SH / T 3411-1999

条 文 说 明

1 9 9 9 北 京



## 目 次

1	总则 .....	39
2	一般规定 .....	39
4	类型及选用 .....	40
	4.2 选用原则 .....	40
6	检验与验收 .....	41
	6.2 验收 .....	41



## 1 总 则

1.0.1 本标准过滤器为石油化工行业常用粗过滤器，为过滤固体杂质、保证机泵正常运行的一种管道元件。

我国从 70 年代开始生产过滤器，到 80 年代由于许多大型石油化工装置的引进，在原有系列的基础上又进行了补充、修改，并扩大了使用范围。由于该产品生产厂家越来越多，规格尺寸各不相同，给用户使用及设计选型带来许多不便，为了方便用户使用及设计选型、净化市场，加强石油化工行业的标准化建设，特制定本标准。

1.0.2 液体产品净化、精细过滤不属于本标准范畴，应按产品质量要求，采取相应的工艺过程处理，来保证其质量标准。

## 2 一 般 规 定

2.0.2 根据现行《石油化工企业管道设计器材选用通则》SH3059 中 5.2.1.1 条的规定，公称直径小于或等于 40mm 的管道，宜采用承插焊连接。故将 10.0MPa 的承插焊 Y 型过滤器的规格列入，一则符合相关标准规定，方便安装，安全经济，二则也满足使用压力范围的要求。而对于公称直径等于或大于 50mm 的过滤器采用对焊或法兰连接。

现行《石油化工企业钢管尺寸系列选用规定》SHJ3405 和《石油化工钢制管法兰》SH3406 的标准靠近国际及国家标准，考虑到国内目前生产及市场实际情况，过滤器的公称压力定为八个等级。

本标准过滤器接口端面的压力等级定为八个等级，基于市场、石化企业生产设备配套维护、维修等实际情况，将国家机械工业部行业标准也纳入本标准。当实际操作压力不超过过滤器的公称压力，而仅是操作介质性质对法兰密封面有特殊要求时，考虑连接法兰配相应压力级密封面要求即可。当实际操作压力大于本标准所示过滤器的公称压力时，则须在过滤器技术数据表中注明，由制造厂进行过滤器筒体强度核算及试验，以保证其质量。

由于目前国内很少使用 6.3MPa 压力等级过滤器，故本标准未将其列入常用规格。若需要可向制造厂单独订货。

2.0.3 过滤器使用温度范围是根据制造厂提供资料确定的。当使用温度超过本标准使用温度范围时，须在过滤器技术数据表中说明。

## 4 类型及选用

### 4.2 选用原则

因为工况比较复杂，牵涉输送物料的性质、过滤器安装位置前后压差、机泵吸入要求等因素。故本标准所列出的十六种常用结构型式的过滤器，只能原则提出根据输送介质的性质、颗粒粒径、操作条件和过滤面积要求按本系列选用。

流体通过泵前的 Y 型、T 型过滤器产生的压力降可近似地按当量直管段的压力降计算。当压力降值不能满足需要时，则应选用过流面积较大、压力降较小的篮式过滤器。

下面列出一组参考公式，可作为过滤器运行的初、中期阶段压力降的近似估算，供选型参考。随着运行时间的延长，不同工况下压力降会有较大幅度的变化。

$$\Delta P = \lambda \cdot \frac{\rho}{2} \cdot \omega^2 \cdot \frac{L}{D} \quad (1)$$

$$\lambda = 64 / Re \quad (2)$$

$$Re = \rho \cdot D \cdot \omega / \mu \quad (3)$$

符号说明：

- $\Delta P$  —— 压力降 (N/m<sup>2</sup>);
- $\lambda$  —— 摩擦系数 (无因次);
- $L$  —— 当量直管段长度 (mm);
- $D$  —— 管道内径 (mm);
- $g$  —— 重力加速度 (m/s<sup>2</sup>);
- $Re$  —— 雷诺数 (无因次);
- $\omega$  —— 流体线速度 (m/s);
- $\mu$  —— 流体动力粘度 (cp);
- $\rho$  —— 流体密度 (kg/m<sup>3</sup>)。

公称直径 DN 与当量直管段长 L 关系

DN	L	DN	L
50	38×10 <sup>3</sup> ~45×10 <sup>3</sup>	200	41×10 <sup>3</sup> ~55×10 <sup>3</sup>
80	22×10 <sup>3</sup> ~35×10 <sup>3</sup>	250	38×10 <sup>3</sup> ~64×10 <sup>3</sup>
100	19×10 <sup>3</sup> ~27×10 <sup>3</sup>	300	70×10 <sup>3</sup> ~89×10 <sup>3</sup>
150	34×10 <sup>3</sup> ~46×10 <sup>3</sup>		



## 6 检验与验收

### 6.2 验收

6.2.3 对属于压力容器的过滤器，制造厂应根据现行《钢制压力容器》GB150 的规定，出具下列文件备查：

- 1 制造工艺图或制造工艺卡；
- 2 材料证明文件及材料表；
- 3 容器的焊接工艺和热处理工艺记录；
- 4 标准中允许制造厂选择的项目记录；
- 5 容器制造过程中及完工后的检查记录；
- 6 容器的原设计图和竣工图等。

