

中华人民共和国国家标准

GB/T 28712.6—2023

代替 GB/T 28712.6—2012

热交换器型式与基本参数 第 6 部分：空冷式热交换器

Types and basic parameters of heat exchangers—
Part 6: Air cooled heat exchanger

2023-08-06 发布

2023-12-01 实施

国家市场监督管理总局 发布
国家标准化管理委员会

目 次

前言	III
引言	IV
1 范围	1
2 规范性引用文件	1
3 术语和定义	1
4 型式	1
5 基本参数	9

前 言

本文件按照 GB/T 1.1—2020《标准化工作导则 第 1 部分：标准化文件的结构和起草规则》的规定起草。

本文件是 GB/T 28712《热交换器型式与基本参数》的第 6 部分。GB/T 28712《热交换器型式与基本参数》已经发布了以下部分：

- 第 1 部分：浮头式热交换器；
- 第 2 部分：固定管板式热交换器；
- 第 3 部分：U 形管式热交换器；
- 第 4 部分：热虹吸式重沸器；
- 第 5 部分：螺旋板式热交换器；
- 第 6 部分：空冷式热交换器。

本文件代替 GB/T 28712.6—2012《热交换器型式与基本参数 第 6 部分：空冷式热交换器》，与 GB/T 28712.6—2012 相比，除结构调整和编辑性改动外，主要技术变化如下：

- a) 增加了基管外径为 32 mm 的翅片管基本参数及排列型式(见 5.1.1)；
- b) 增加了基管外径为 38 mm 的翅片管基本参数及排列型式(见 5.1.1)；
- c) 增加了基管外径为 32 mm 的翅片管的翅化比及管束迎风面积比(见 5.1.2.2)；
- d) 增加了基管外径为 38 mm 的翅片管的翅化比及管束迎风面积比(见 5.1.2.3)；
- e) 增加了基管外径为 32 mm 的管束基管外表面积与换热管根数(见 5.2.3.2)；
- f) 增加了基管外径为 38 mm 的管束基管外表面积与换热管根数(见 5.2.3.2)；
- g) 增加了 6 种规格的构架型号(见 5.3)；
- h) 删除了对管束管程数的限制(见 2012 年版的 5.8)；
- i) 删除了构架底板螺栓孔位置尺寸图(见 2012 年版的 6.1.4)；
- j) 增加了风机参数表中对应风量下的风压值(见 5.4)；
- k) 删除了风机的基本组合参数中的叶片型式(见 2012 年版的 7.4)。

请注意本文件的某些内容可能涉及专利。本文件的发布机构不承担识别专利的责任。

本文件由全国锅炉压力容器标准化技术委员会(SAC/TC 262)提出并归口。

本文件起草单位：甘肃蓝科石化高新装备股份有限公司、上海蓝滨石化设备有限责任公司、中国石化工程建设有限公司、中石化广州工程有限公司、中石化宁波工程有限公司、哈尔滨空调股份有限公司、兰州长征机械有限公司、湖北长江石化设备有限公司、仪征市永辉散热管制造有限公司、保定航技风机制造有限公司、中国特种设备检测研究院、上海蓝海科创检测有限公司。

本文件主要起草人：韩卓、张向南、张迎恺、张国信、崔金栋、尹继英、赵得华、赵天波、郑明惠、周峰、高莉萍、王春晖、杨春天、陈志伟、刘福录、张延丰、陈战杨、周文学。

本文件于 2012 年首次发布，本次为第一次修订。

引 言

GB/T 28712《热交换器型式与基本参数》旨在规范能源工业用热交换器典型结构型式,充分考虑装置大型化发展趋势,兼顾我国热交换器产品标准和建造水平,明确了参数适用范围及其配套尺寸。考虑不同热交换器的功能、结构、参数差异明显,由六个部分构成。

- 第1部分:浮头式热交换器。
- 第2部分:固定管板式热交换器。
- 第3部分:U形管式热交换器。
- 第4部分:热虹吸式重沸器。
- 第5部分:螺旋板式热交换器。
- 第6部分:空冷式热交换器。

热交换器型式与基本参数标准,对实现我国热交换器的标准化、系列化、通用化、规模化具有重要意义。对量大面广的热交换器产品,其结构、参数标准化,首先能够促进产品建造标准化,提高设计质量、效率;其次能够节约制造、使用环节的工具、工装、材料消耗和积压;最后能够方便用户实现产品的选用、更换、维修与互换。近年来,我国大型炼化一体化项目建设进入高速发展时期,作为装置典型用能设备的热交换器用量显著增长;装置大型化促使热交换器结构尺寸迈向新高度,单体设备的大型化需求日益突出;大批工程项目的建设实施,为热交换器建造积累了丰富的设计、制造及工程应用经验。同时,GB/T 151《热交换器》也据此进行了修订,首次形成了全面覆盖热交换器典型结构的产品综合标准,并对适用参数进行了大幅调整。为此,需要对热交换器型式与基本参数标准进行修订,适应行业与标准发展需求。

本文件重点考虑了设备大型化及高效节能发展需求,通过对产品设计、生产、使用及标准化等环节的调研与分析,大幅扩充了空冷式热交换器中翅片管、管束、构架、风机、百叶窗等部件的型式和基本参数。促进了该类产品的高效选型、建造、维修与互换,对落实我国“节能减排”战略、推进“绿色设计”具有积极的意义。

热交换器型式与基本参数

第 6 部分：空冷式热交换器

1 范围

本文件规定了鼓风式、引风式空冷式热交换器(以下简称“空冷器”)的型式与翅片管、管束、构架、风机、百叶窗等部件的型式和基本参数。

本文件适用于石油及化工行业用空冷器及其他工业部门相类似的空冷器。

2 规范性引用文件

下列文件中的内容通过文中的规范性引用而构成本文件必不可少的条款。其中,注日期的引用文件,仅该日期对应的版本适用于本文件;不注日期的引用文件,其最新版本(包括所有的修改单)适用于本文件。

NB/T 47007 空冷式热交换器

3 术语和定义

NB/T 47007 界定的以及下列术语和定义适用于本文件。

3.1

翅化比 finned ratio

单位长度翅片管的总外表面积与其基管外表面积之比。

3.2

管束迎风面积比 bundle windward area ratio

管束空气流通的净截面积与管束迎风面积之比。

3.3

管心距 transverse pitch

翅片管排列时基管的横向中心距。

3.4

管束实际宽度 bundle width

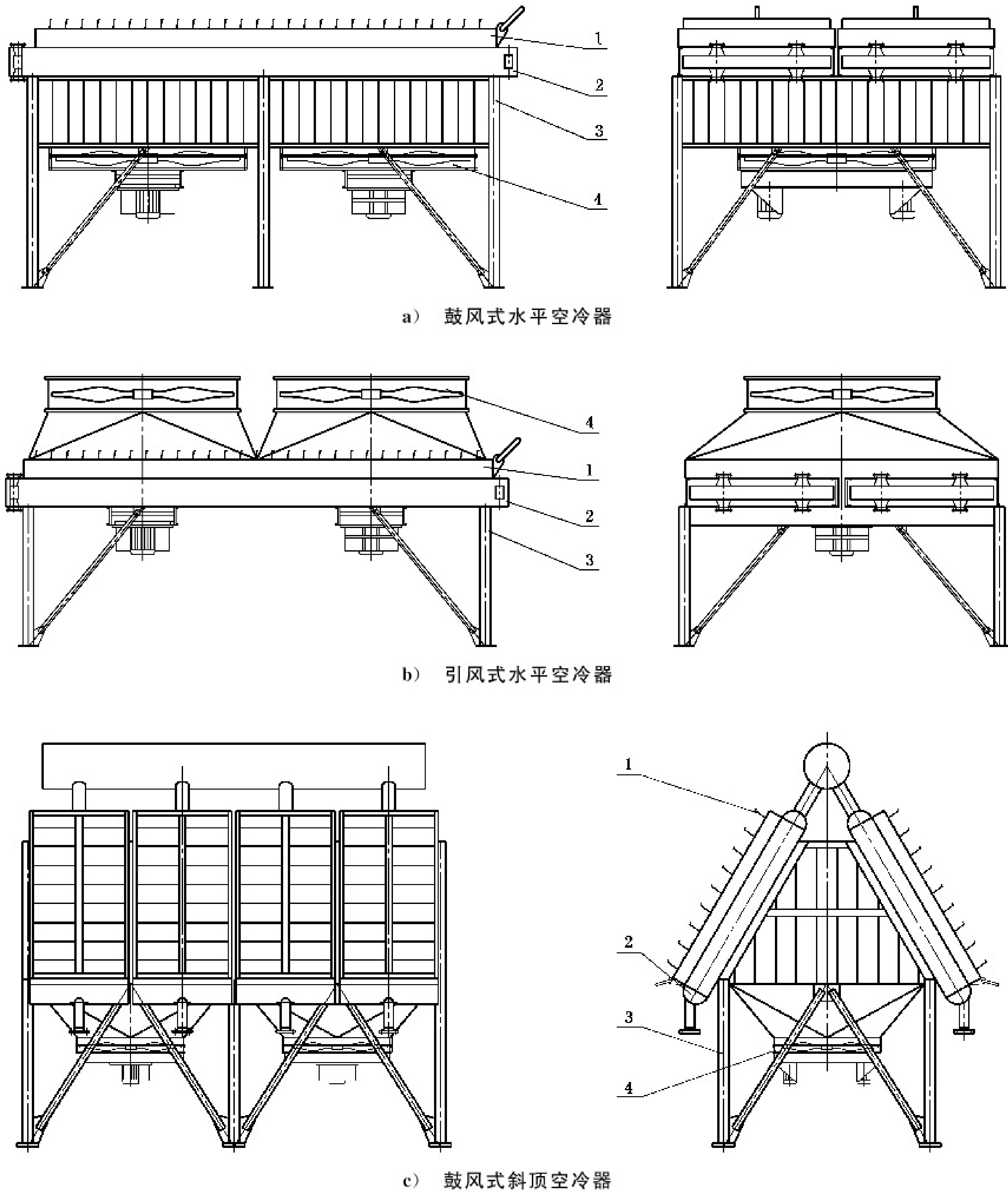
SN

管束两侧梁外缘之间的距离。

4 型式

4.1 空冷器型式

空冷器型式分水平式和斜顶式 2 种,空冷器通风方式分鼓风式和引风式 2 种,见图 1。



标引序号说明：

- 1——百叶窗；
- 2——管束；
- 3——构架；
- 4——风机。

图 1 空冷器型式及通风方式

4.2 翅片管型式

翅片管型式分为 L 型翅片管(代号 L)、双 L 型翅片管(代号 LL)、滚花型翅片管(代号 KL)、双金属

轧制翅片管(代号 DR)、镶嵌型翅片管(代号 G)5 种类型,见图 2。

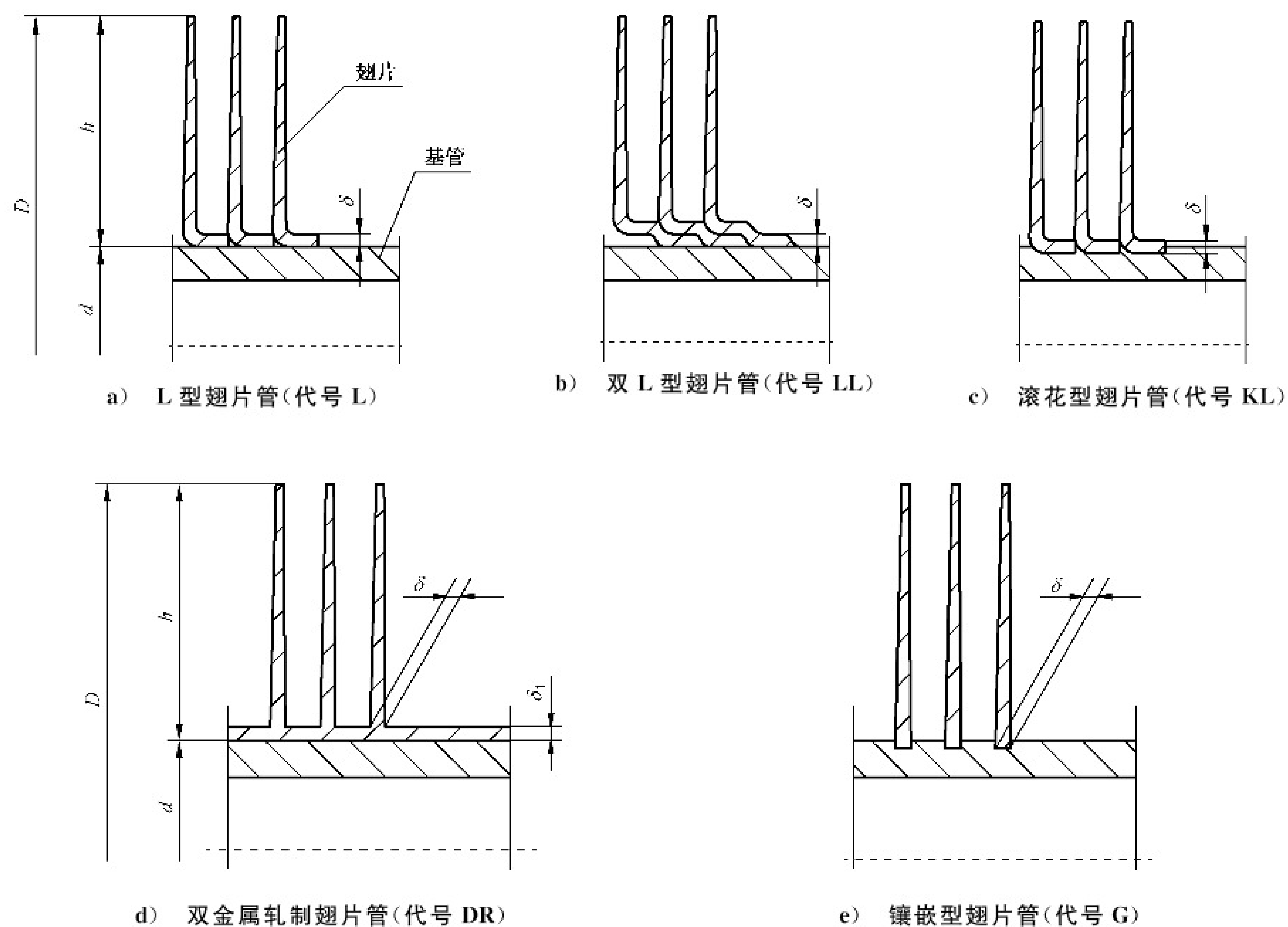


图 2 翅片管型式

4.3 管束型式

4.3.1 管束型式按照布置方式分为水平式管束(代号 P)和斜顶式管束(代号 X),见图 3。

4.3.2 水平式管束按照通风方式分为鼓风式水平管束(代号 GP)和引风式水平管束(代号 YP)。

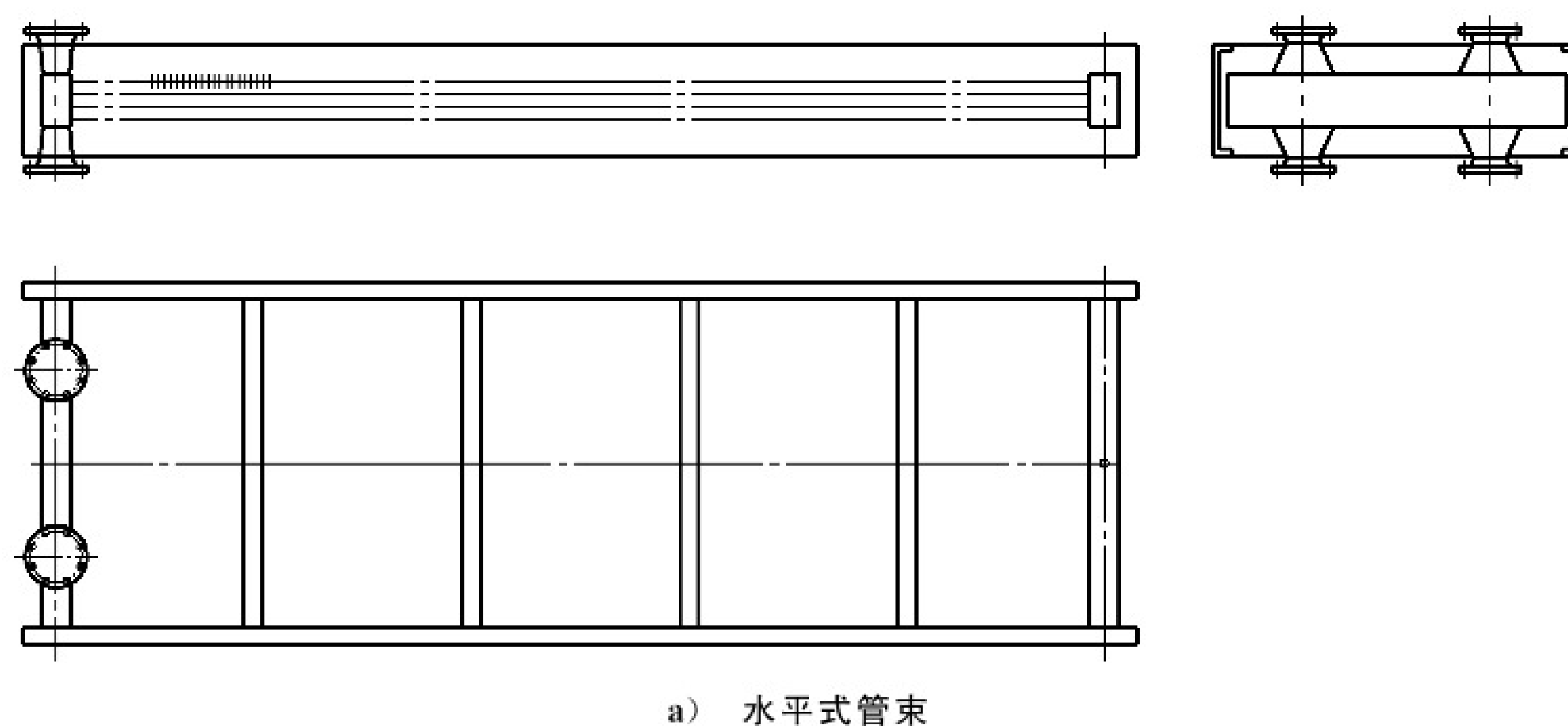
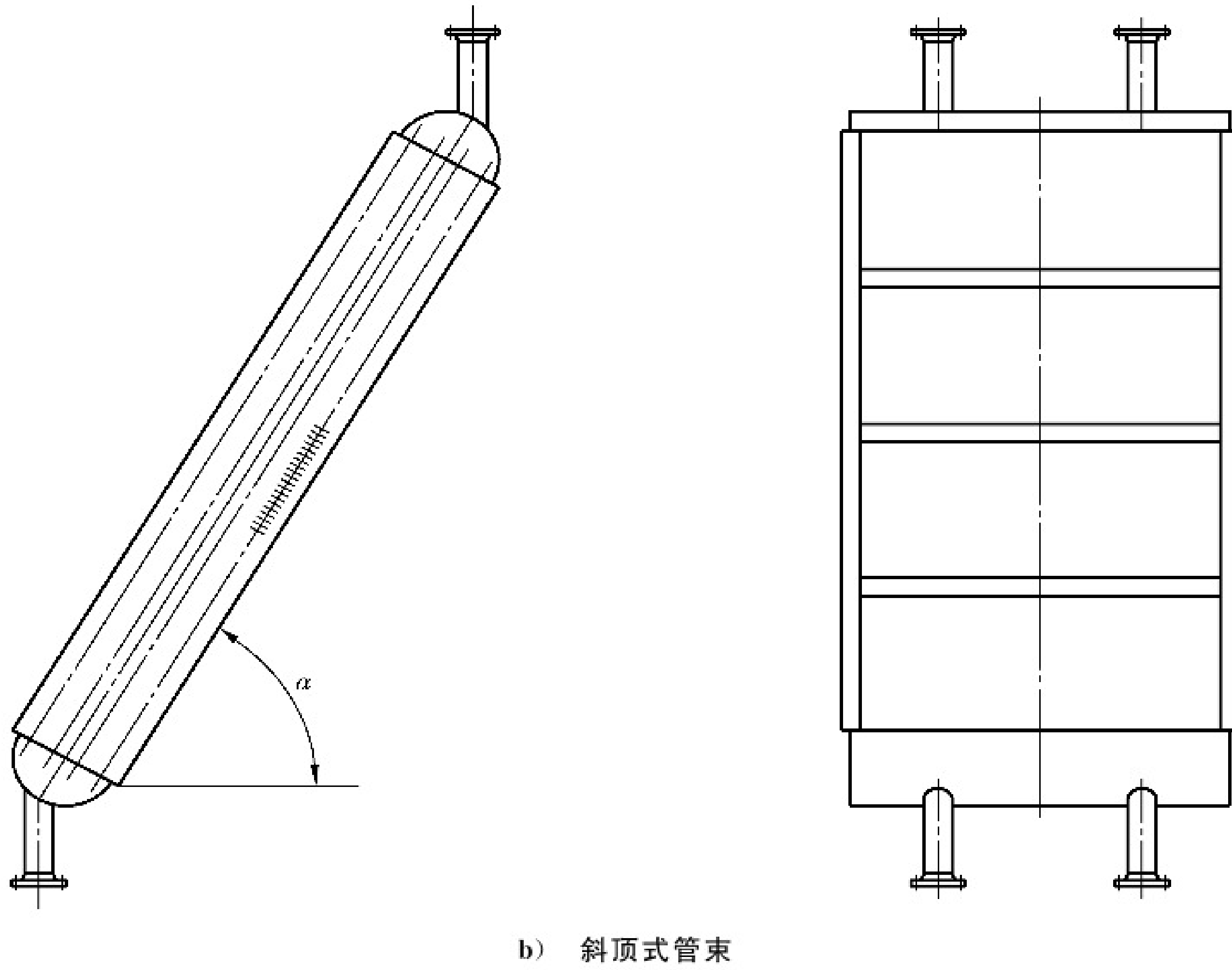


图 3 管束型式



标引符号说明：
 α ——管束倾斜角度。

图 3 管束型式 (续)

4.4 构架型式

4.4.1 构架型式分为鼓风式水平构架(代号 GJP)、引风式水平构架(代号 YJP)和斜顶式构架(代号 JX)。构架安装分为开式构架(代号 K)和闭式构架(代号 B)。

4.4.2 鼓风式水平构架(代号 GJP)型式见图 4,开式构架(代号 K)应与闭式构架(代号 B)组合使用。

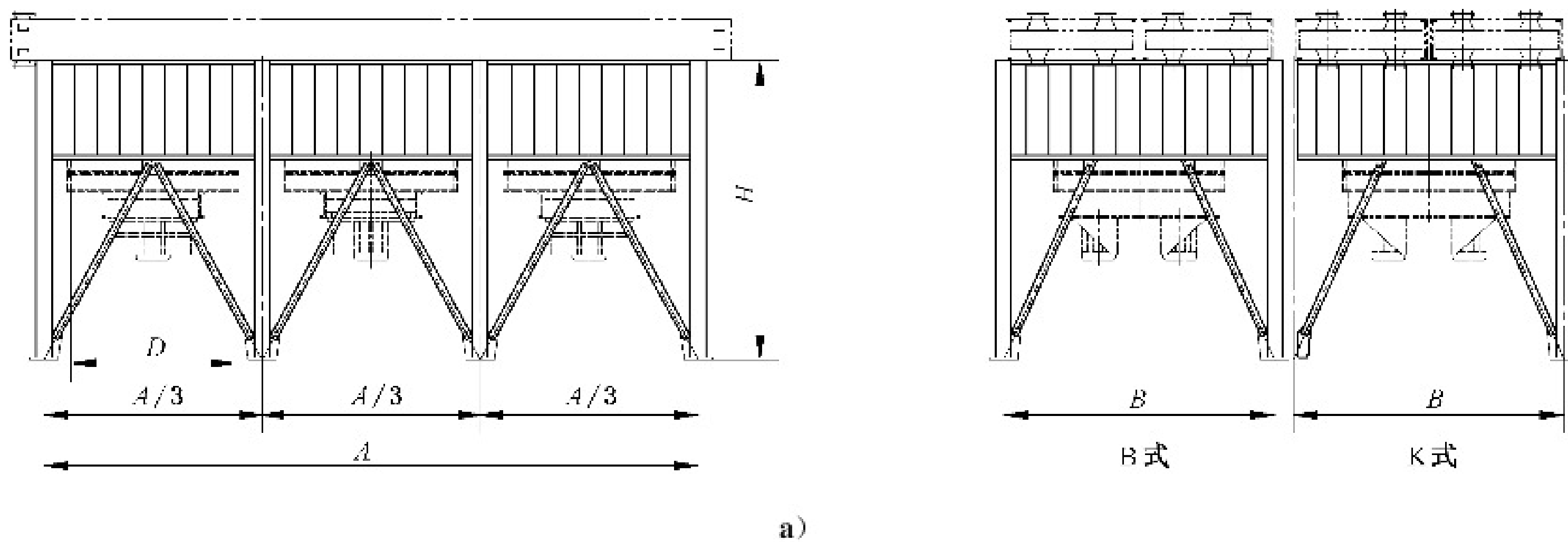


图 4 鼓风式水平构架

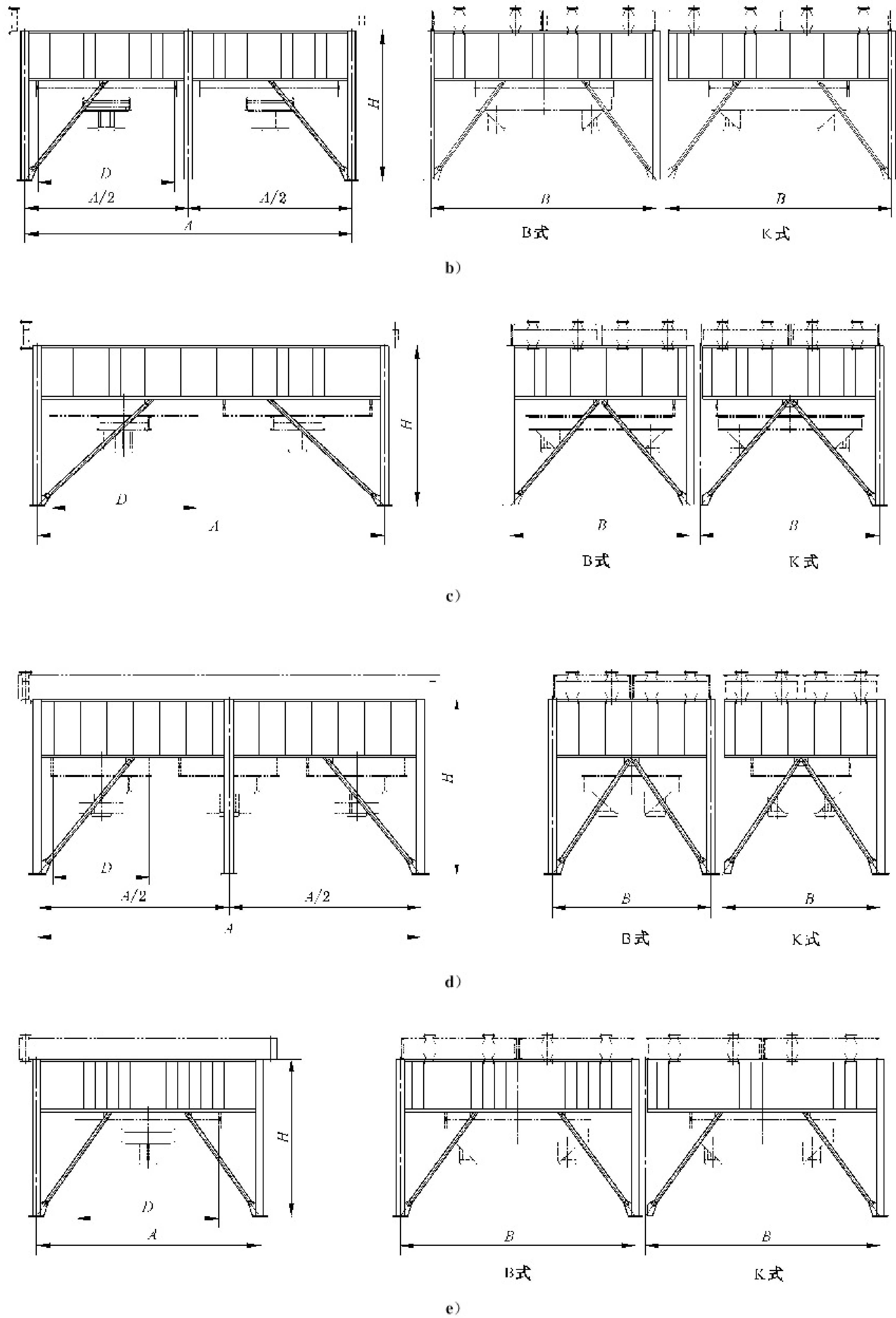
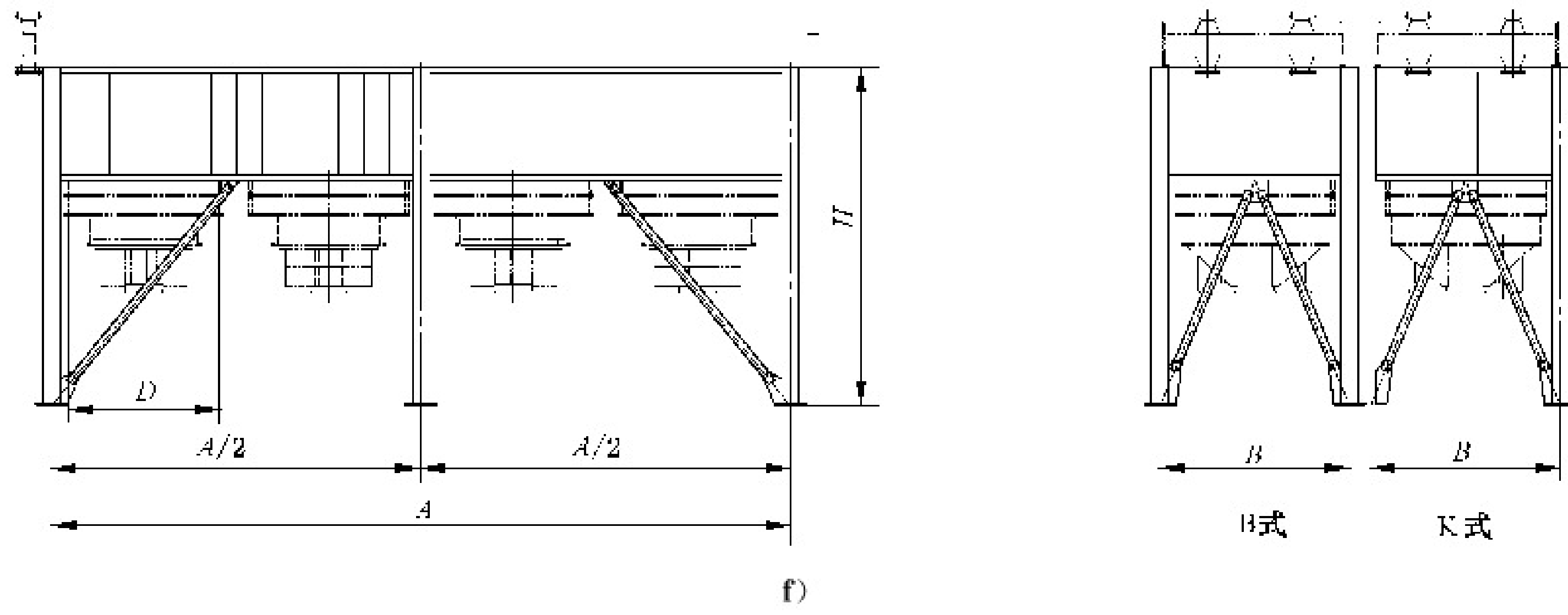


图 4 鼓风式水平构架 (续)



标引符号说明：

- A——沿管束长度方向的立柱跨距；
- B——沿管束宽度方向的立柱跨距；
- D——风机叶轮公称直径；
- H——构架立柱高度。

图 4 鼓风式水平构架（续）

4.4.3 引风式水平构架(代号 YJP)型式见图 5,开式构架(代号 K)应与闭式构架(代号 B)组合使用。

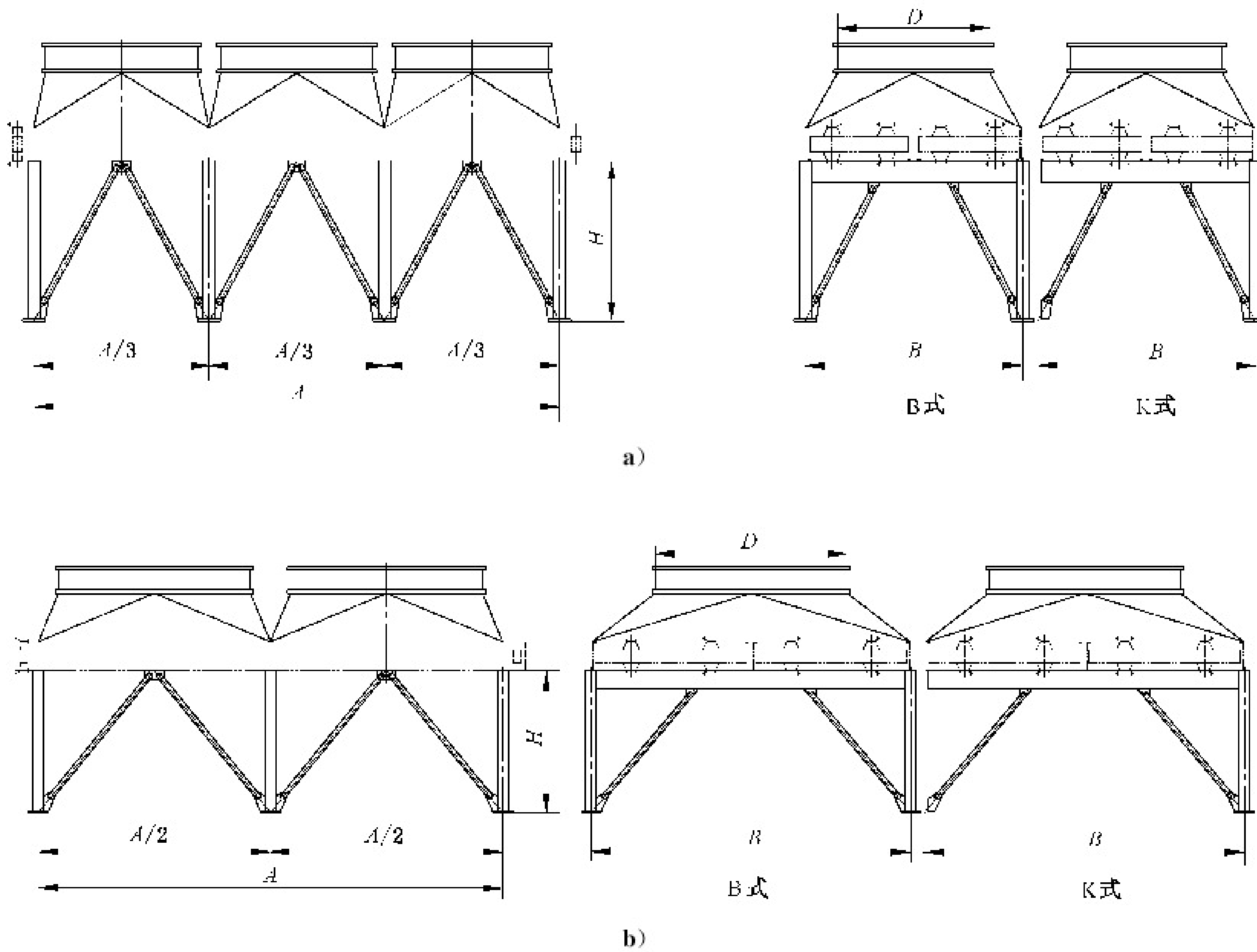


图 5 引风式水平构架

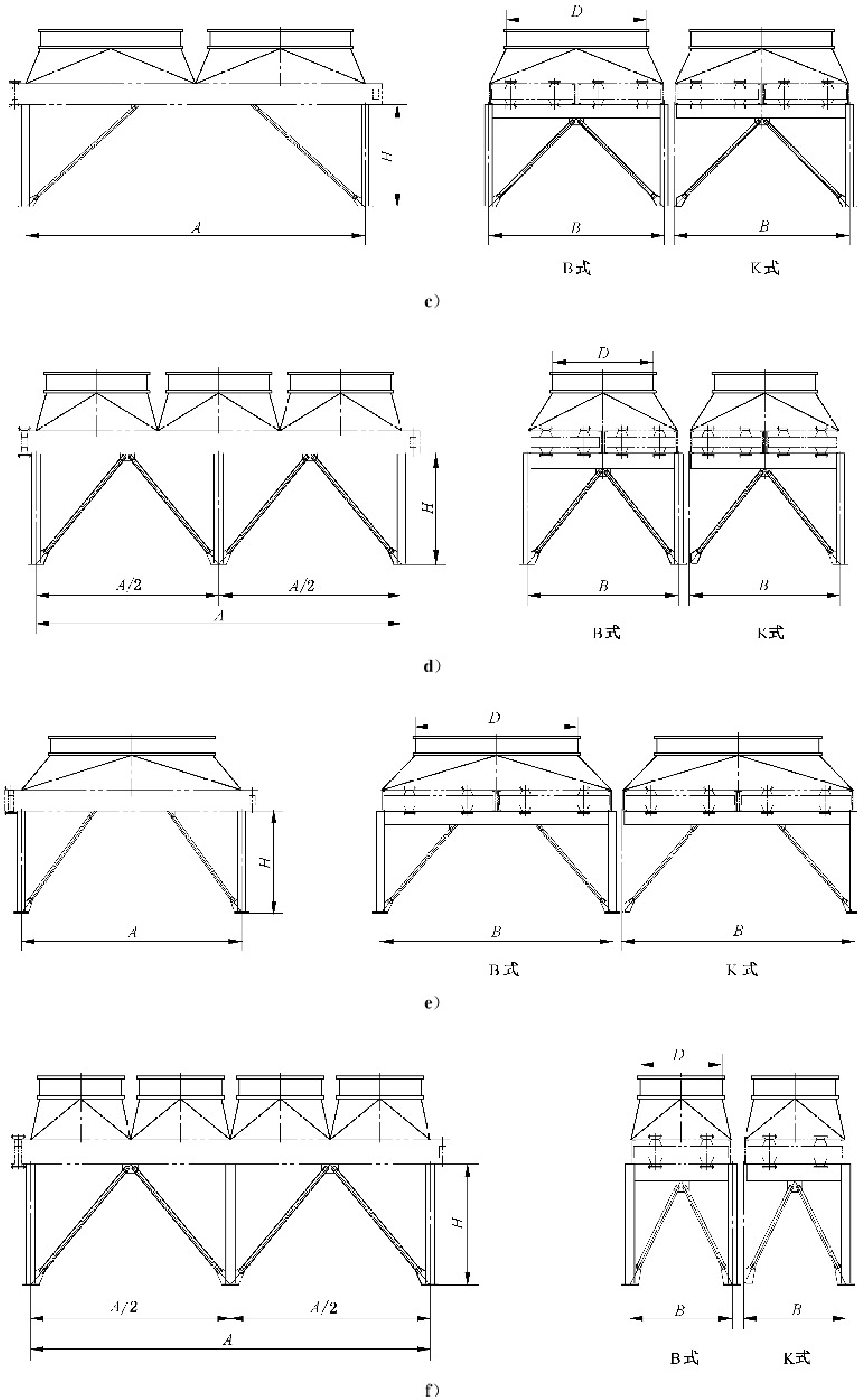


图 5 引风式水平构架 (续)

标引符号说明：

A ——沿管束长度方向的立柱跨距；

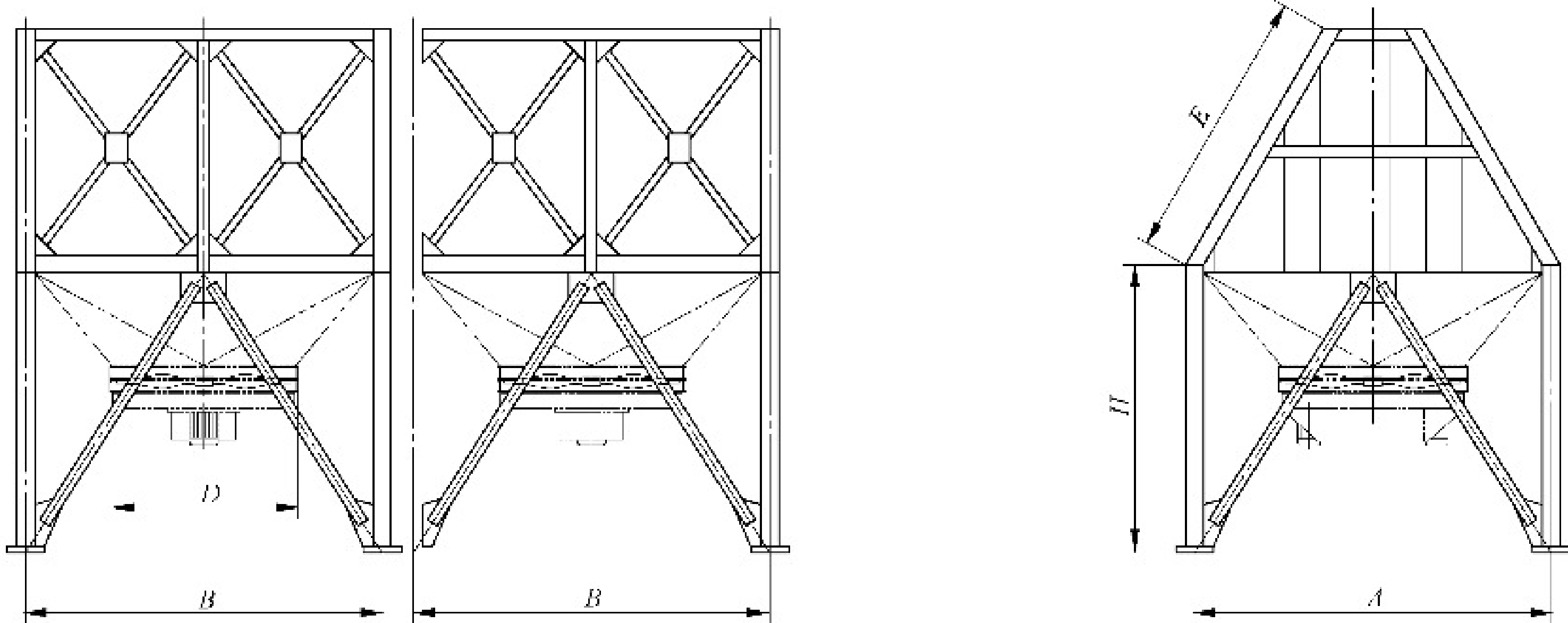
B ——沿管束宽度方向的立柱跨距；

D ——风机叶轮公称直径；

H ——构架立柱高度。

图 5 引风式水平构架（续）

4.4.4 斜顶式构架(代号 JX)型式见图 6,开式构架(代号 K)应与闭式构架(代号 B)组合使用。



标引符号说明：

A ——立柱跨距；

B ——侧向立柱跨距；

D ——风机叶轮公称直径；

E ——A 型架斜梁长度；

H ——构架立柱高度。

图 6 斜顶式构架

4.4.5 风箱型式

4.4.5.1 风箱型式分为方箱型(代号 F)、过度锥型(代号 Z)和斜坡型(代号 P),见图 7。

4.4.5.2 风箱长度尺寸与管束和风机相对应,风箱高度 H_f 不小于 1 200 mm。

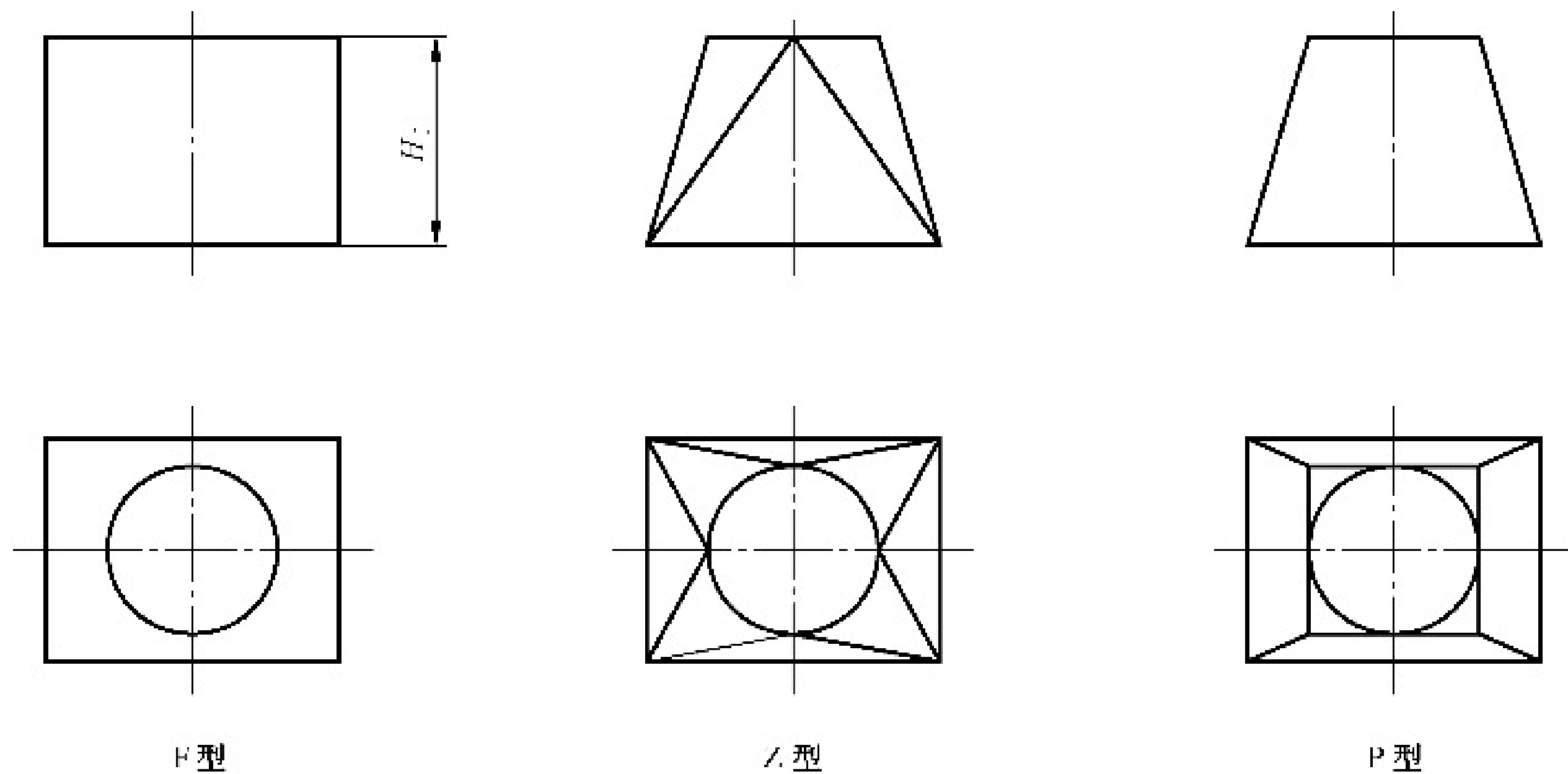


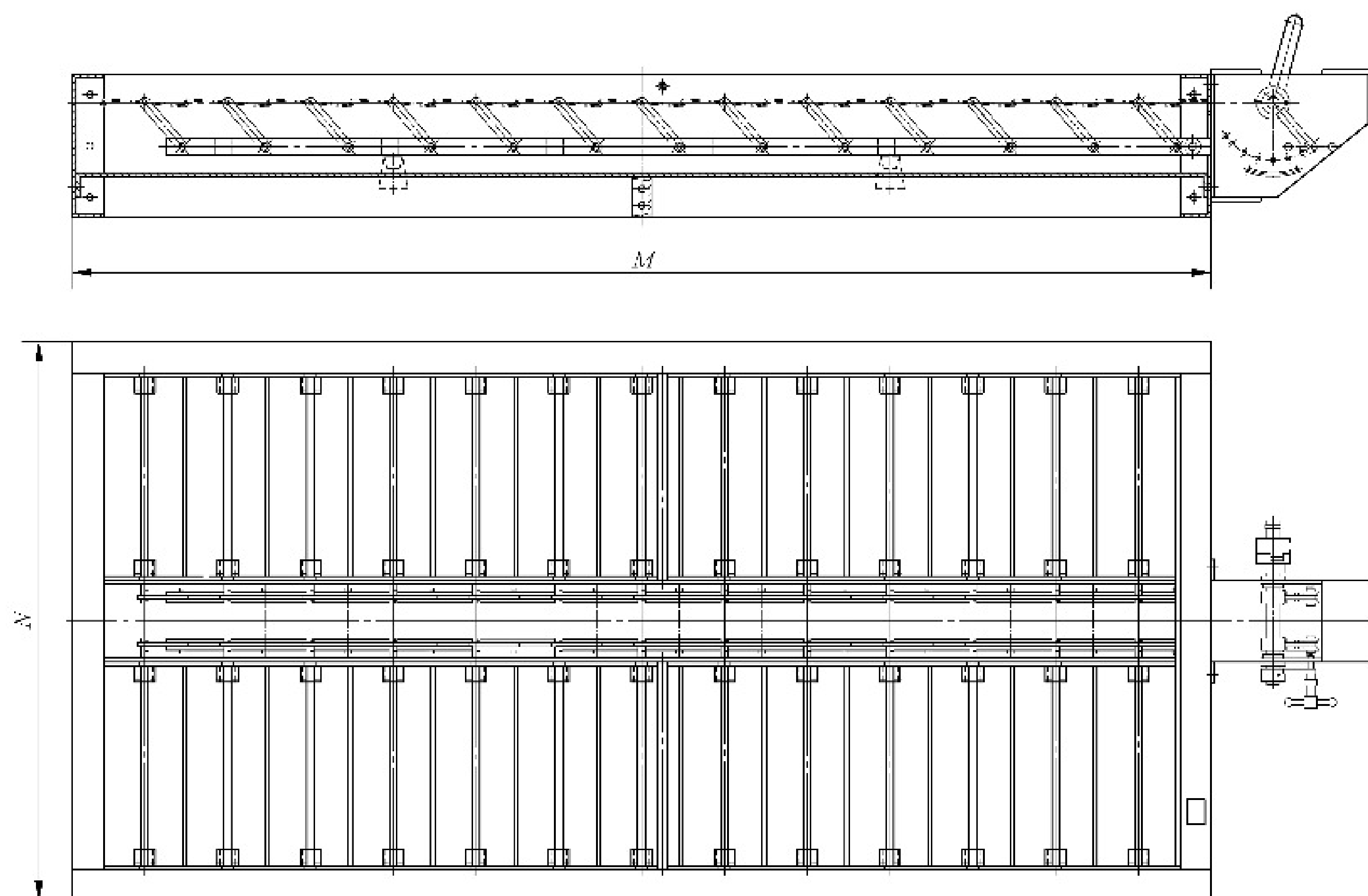
图 7 风箱型式

4.5 风机型式

风机型式分为电动机直接传动(代号 Z)、皮带传动(代号 V)、齿轮减速器传动(代号 C)。

4.6 百叶窗型式

百叶窗型式见图 8,百叶窗型式分为手动调节百叶窗(代号 SC)和自动调节百叶窗(代号 ZC)。



标引符号说明:

M ——百叶窗实际长度;

N ——百叶窗实际宽度。

图 8 百叶窗型式

5 基本参数

5.1 翅片管参数

5.1.1 翅片管基本参数及排列型式

翅片管基本参数及排列型式见表 1。

表 1 翅片管基本参数及排列型式

基管外径 (d) mm	翅片参数					翅片管排列		
	翅片外径 (D) mm	翅片根部最小厚度(δ) mm		每米翅 片数	翅片高度 (h) mm	DR 型翅片管 复层最小厚度 (δ_1) mm	管心距 mm	排列
		翅片管型式						
		L、LL、KL、G	DR					
25	50	0.4	0.8	433	12.5	0.5	54	等边 三角形
				394			56	
				354			59	
	57			315	16		62	
				276			63.5	
							67	
32	57	0.4	0.8	433	12.5	0.6	62	等边 三角形
				394			63.5	
				354			67	
	64			315	16		69	
				276			71	
							74	
38	63	0.4	0.8	433	12.5	0.65	69	等边 三角形
				394			71	
				354			74	
	70			315	16		76	
				276			79	
							82	

5.1.2 翅片管的翅化比及管束迎风面积比

5.1.2.1 基管外径为 25 mm 翅片管的翅化比及管束迎风面积比见表 2。

表 2 基管外径为 25 mm 翅片管的翅化比及管束迎风面积比

翅片管 型式	每米 翅片数	翅化比	迎风面积比			翅化比	迎风面积比		
		翅片高度 $h = 12.5$ mm	管心距 mm			翅片高度 $h = 16$ mm	管心距 mm		
			54	56	59		62	63.5	67
L	433	17	0.467	0.486	0.512	23.4	0.522	0.533	0.557
	394	15.5	0.472	0.491	0.517	21.3	0.527	0.539	0.563
	354	14	0.477	0.496	0.521	19.1	0.533	0.544	0.568
	315	12.5	0.482	0.500	0.526	17	0.539	0.550	0.573
	276	11.2	0.487	0.505	0.530	15.2	0.544	0.555	0.578

表 2 基管外径为 25 mm 翅片管的翅化比及管束迎风面积比 (续)

翅片管型式	每米翅片数	翅化比	迎风面积比			翅化比	迎风面积比		
		翅片高度 $h=12.5$ mm	管心距 mm			翅片高度 $h=16$ mm	管心距 mm		
			54	56	59		62	63.5	67
LL	433	16.9	0.454	0.473	0.500	23.3	0.510	0.522	0.547
	394	15.2	0.459	0.478	0.505	21.2	0.516	0.527	0.552
	354	13.9	0.464	0.483	0.509	19	0.521	0.533	0.557
	315	12.4	0.469	0.487	0.514	16.9	0.527	0.538	0.562
	276	11.1	0.473	0.492	0.518	15.1	0.532	0.543	0.567
KL	433	17	0.467	0.486	0.512	23.4	0.522	0.533	0.557
	394	15.5	0.472	0.491	0.517	21.3	0.527	0.539	0.563
	354	14	0.477	0.496	0.521	19.1	0.533	0.544	0.568
	315	12.5	0.482	0.500	0.526	17	0.539	0.550	0.573
	276	11.2	0.487	0.505	0.530	15.2	0.544	0.555	0.578
G	433	17.3	0.479	0.498	0.523	23.7	0.533	0.544	0.568
	394	15.8	0.484	0.503	0.528	21.6	0.539	0.550	0.573
	354	14.3	0.490	0.508	0.533	19.5	0.545	0.555	0.579
	315	12.8	0.495	0.513	0.538	17.3	0.550	0.561	0.584
	276	11.4	0.500	0.518	0.542	15.4	0.556	0.567	0.589
DR	433	16.9	0.411	0.432	0.461	23.4	0.459	0.472	0.500
	394	15.4	0.420	0.441	0.470	21.3	0.470	0.483	0.510
	354	13.9	0.430	0.451	0.479	19.1	0.482	0.494	0.520
	315	12.3	0.440	0.460	0.488	17	0.492	0.504	0.530
	276	11	0.450	0.469	0.496	15.2	0.503	0.515	0.540

5.1.2.2 基管外径为 32 mm 翅片管的翅化比及管束迎风面积比见表 3。

表 3 基管外径为 32 mm 翅片管的翅化比及管束迎风面积比

翅片管型式	每米翅片数	翅化比	迎风面积比			翅化比	迎风面积比		
		翅片高度 $h=12.5$ mm	管心距 mm			翅片高度 $h=16$ mm	管心距 mm		
			62	63.5	67		69	71	74
L	433	15.8	0.423	0.436	0.466	21.2	0.469	0.484	0.505
	394	14.4	0.427	0.441	0.470	19.3	0.474	0.489	0.509
	354	13	0.432	0.445	0.474	17.5	0.479	0.494	0.514
	315	11.5	0.436	0.449	0.478	15.5	0.484	0.499	0.519
	276	10.3	0.440	0.453	0.482	13.9	0.489	0.503	0.524

表 3 基管外径为 32 mm 翅片管的翅化比及管束迎风面积比 (续)

翅片管 型式	每米 翅片数	翅化比	迎风面积比			翅化比	迎风面积比		
		翅片高度 $h=12.5$ mm	管心距 mm			翅片高度 $h=16$ mm	管心距 mm		
			62	63.5	67		69	71	74
LL	433	15.7	0.411	0.425	0.455	21.1	0.459	0.474	0.495
	394	14.1	0.416	0.429	0.459	19.2	0.464	0.479	0.500
	354	13.9	0.420	0.434	0.463	17.4	0.469	0.484	0.504
	315	11.4	0.424	0.438	0.467	15.4	0.473	0.488	0.509
	276	10.2	0.428	0.442	0.471	13.8	0.478	0.493	0.514
KL	433	15.8	0.423	0.436	0.466	21.2	0.469	0.484	0.505
	394	14.4	0.427	0.441	0.470	19.3	0.474	0.489	0.509
	354	13	0.432	0.445	0.474	17.5	0.479	0.494	0.514
	315	11.5	0.436	0.449	0.478	15.5	0.484	0.499	0.519
	276	10.3	0.440	0.453	0.482	13.9	0.489	0.503	0.524
G	433	16	0.434	0.447	0.476	21.2	0.479	0.494	0.514
	394	14.6	0.439	0.452	0.480	19.3	0.484	0.499	0.519
	354	13.2	0.443	0.456	0.485	17.6	0.489	0.504	0.524
	315	11.8	0.448	0.461	0.489	15.5	0.495	0.509	0.529
	276	10.5	0.452	0.465	0.493	13.9	0.500	0.514	0.534
DR	433	15.6	0.371	0.386	0.418	21.3	0.411	0.427	0.450
	394	14.2	0.380	0.394	0.426	19.4	0.420	0.437	0.460
	354	13	0.388	0.403	0.434	17.5	0.430	0.446	0.469
	315	11.5	0.397	0.411	0.442	15.6	0.440	0.456	0.478
	276	10.3	0.405	0.419	0.450	14	0.450	0.465	0.487

5.1.2.3 基管外径为 38 mm 翅片管的翅化比及管束迎风面积比见表 4。

表 4 基管外径为 38 mm 翅片管的翅化比及管束迎风面积比

翅片管 型式	每米 翅片数	翅化比	迎风面积比			翅化比	迎风面积比		
		翅片高度 $h=12.5$ mm	管心距 mm			翅片高度 $h=16$ mm	管心距 mm		
			69	71	74		76	79	82
L	433	15.1	0.394	0.411	0.435	20.2	0.439	0.460	0.480
	394	13.8	0.398	0.415	0.439	18.4	0.443	0.465	0.484
	354	12.5	0.402	0.419	0.443	16.6	0.448	0.469	0.488
	315	11.2	0.406	0.423	0.446	14.8	0.453	0.473	0.493
	276	10	0.410	0.427	0.450	13.4	0.457	0.478	0.497

表 4 基管外径为 38 mm 翅片管的翅化比及管束迎风面积比 (续)

翅片管 型式	每米 翅片数	翅化比	迎风面积比			翅化比	迎风面积比		
		翅片高度 $h=12.5$ mm	管心距 mm			翅片高度 $h=16$ mm	管心距 mm		
			69	71	74		76	79	82
LL	433	15	0.384	0.402	0.426	20.1	0.430	0.451	0.471
	394	13.7	0.388	0.405	0.429	18.3	0.434	0.456	0.475
	354	12.4	0.392	0.409	0.433	16.5	0.439	0.460	0.480
	315	11.1	0.396	0.413	0.436	14.7	0.443	0.464	0.484
	276	9.9	0.399	0.416	0.440	13.3	0.447	0.468	0.488
KL	433	15.1	0.394	0.411	0.435	20.2	0.439	0.460	0.480
	394	13.8	0.398	0.415	0.439	18.4	0.443	0.465	0.484
	354	12.5	0.402	0.419	0.443	16.6	0.448	0.469	0.488
	315	11.2	0.406	0.423	0.446	14.8	0.453	0.473	0.493
	276	10	0.410	0.427	0.450	13.4	0.457	0.478	0.497
G	433	15.4	0.405	0.421	0.445	20.8	0.448	0.469	0.488
	394	14.1	0.409	0.425	0.449	18.9	0.453	0.474	0.493
	354	12.8	0.413	0.429	0.452	17.1	0.458	0.478	0.497
	315	11.4	0.417	0.433	0.456	15.2	0.462	0.483	0.502
	276	10.2	0.421	0.437	0.460	13.6	0.467	0.487	0.506
DR	433	14.8	0.347	0.366	0.391	20.2	0.385	0.408	0.430
	394	13.5	0.355	0.373	0.398	18.4	0.394	0.417	0.438
	354	12.3	0.362	0.380	0.405	16.6	0.403	0.425	0.447
	315	11	0.370	0.388	0.412	14.8	0.412	0.434	0.455
	276	9.8	0.377	0.395	0.419	13.2	0.420	0.442	0.463

5.2 管束的基本参数

5.2.1 管束组合的参数

管束组合的参数见表 5。

表 5 管束组合的参数

公称宽度 (BN) mm	管排数(Z)	翅片管长度(L) mm					
		3 000	4 500	6 000	9 000	12 000	15 000
500	4	√	√	√	—	—	—
	5	√	√	√	—	—	—
	6	√	√	√	—	—	—

表 5 管束组合的参数 (续)

公称宽度 (BN) mm	管排数(Z)	翅片管长度(L) mm					
		3 000	4 500	6 000	9 000	12 000	15 000
750	4	√	√	√	—	—	—
	5	√	√	√	—	—	—
	6	√	√	√	—	—	—
1 000	4	√	√	√	√	√	√
	5	√	√	√	√	√	√
	6	√	√	√	√	√	√
	8	—	—	√	√	√	√
1 250	4	√	√	√	√	√	√
	5	√	√	√	√	√	√
	6	√	√	√	√	√	√
	8	—	—	√	√	√	√
1 500	4	√	√	√	√	√	√
	5	√	√	√	√	√	√
	6	√	√	√	√	√	√
	8	—	—	√	√	√	√
1 750	4	√	√	√	√	√	√
	5	√	√	√	√	√	√
	6	√	√	√	√	√	√
	8	—	—	√	√	√	√
2 000	4	√	√	√	√	√	√
	5	√	√	√	√	√	√
	6	√	√	√	√	√	√
	8	—	—	√	√	√	√
2 250	4	√	√	—	√	√	√
	5	√	√	—	√	√	√
	6	√	√	—	√	√	√
	8	—	—	—	√	√	√
2 500	4	√	√	√	√	√	√
	5	√	√	√	√	√	√
	6	√	√	√	√	√	√
	8	—	—	√	√	√	√

表 5 管束组合的参数 (续)

公称宽度 (BN) mm	管排数(Z)	翅片管长度(L) mm					
		3 000	4 500	6 000	9 000	12 000	15 000
2 750	4	√	—	√	√	√	√
	5	√	—	√	√	√	√
	6	√	—	√	√	√	√
	8	—	—	√	√	√	√
3 000	4	√	√	√	√	√	√
	5	√	√	√	√	√	√
	6	√	√	√	√	√	√
	8	—	—	√	√	√	√

注：“√”表示建议的组合参数；“—”表示不建议的组合参数。

5.2.2 管箱接管数量及位置

管箱接管数量及位置见表 6,管箱接管位置见图 9。

表 6 管箱接管数量及位置

管束公称宽度 (BN) mm	500	750	1 000	1 250	1 500	1 750	2 000	2 250	2 500	2 750	3 000
接管数量	1			2							
接管间距 (<i>b</i>) mm	—			625	750	875	1 000	1 125	1 250	1 375	1 500

注：“—”表示不建议的组合参数。

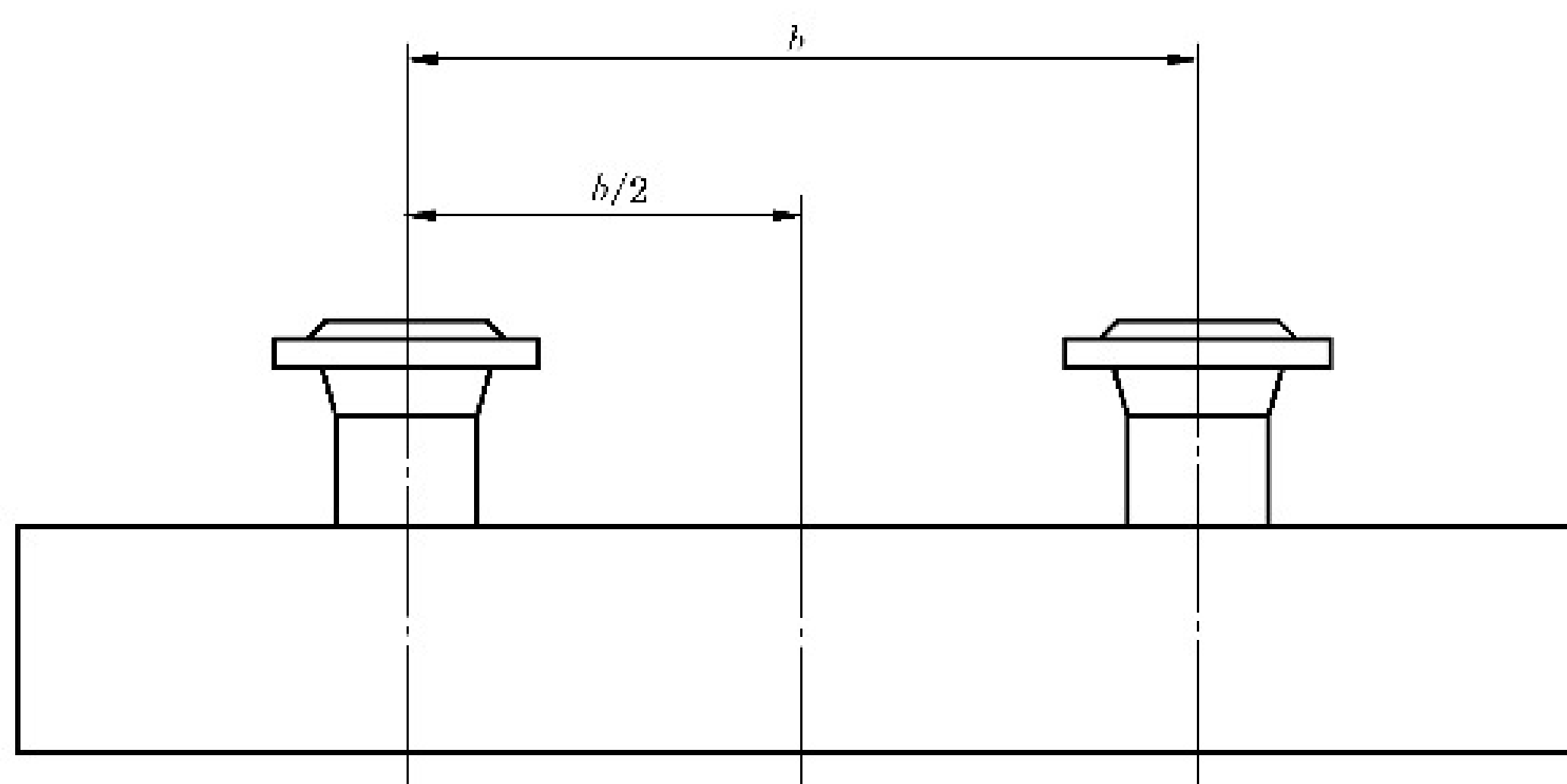


图 9 管箱接管位置

5.2.3 管束基管外表面积和换热管根数

5.2.3.1 管束基管外表面积(A)按公式(1)确定:

$$A = \pi d(L - 2\delta - 2L_1)n \times 10^{-6} \dots\dots\dots(1)$$

式中:

- A ——管束基管外表面积,单位为平方米(m²);
- d ——基管外径,单位为毫米(mm);
- L ——翅片管长度,单位为毫米(mm);
- δ ——管板厚度,单位为毫米(mm);
- L₁ ——基管管头伸出管板长度,单位为毫米(mm);
- n ——换热管根数。

5.2.3.2 管束基管外表面积(A)与换热管根数(n)

基管外径(d)为 25 mm、32 mm、38 mm,翅片高度(h)为 12.5 mm、16 mm 的鼓风式和引风式管束,其管束基管外表面积(A)与换热管根数(n)如下:

- a) 基管外径(d)为 25 mm,翅片高度(h)为 12.5 mm 的鼓风式水平管束,其管束基管外表面积(A)与换热管根数(n)见表 7;
- b) 基管外径(d)为 32 mm,翅片高度(h)为 12.5 mm 的鼓风式水平管束,其管束基管外表面积(A)与换热管根数(n)见表 8;
- c) 基管外径(d)为 38 mm,翅片高度(h)为 12.5 mm 的鼓风式水平管束,其管束基管外表面积(A)与换热管根数(n)见表 9;
- d) 基管外径(d)为 25 mm,翅片高度(h)为 16 mm 的鼓风式水平管束,其管束基管外表面积(A)与换热管根数(n)见表 10;
- e) 基管外径(d)为 32 mm,翅片高度(h)为 16 mm 的鼓风式水平管束,其管束基管外表面积(A)与换热管根数(n)见表 11;
- f) 基管外径(d)为 38 mm,翅片高度(h)为 16 mm 的鼓风式水平管束,其管束基管外表面积(A)与换热管根数(n)见表 12;
- g) 基管外径(d)为 25 mm,翅片高度(h)为 12.5 mm 的引风式水平管束,其管束基管外表面积(A)与换热管根数(n)见表 13;
- h) 基管外径(d)为 32 mm,翅片高度(h)为 12.5 mm 的引风式水平管束,其管束基管外表面积(A)与换热管根数(n)见表 14;
- i) 基管外径(d)为 38 mm,翅片高度(h)为 12.5 mm 的引风式水平管束,其管束基管外表面积(A)与换热管根数(n)见表 15;
- j) 基管外径(d)为 25 mm,翅片高度(h)为 16 mm 的引风式水平管束,其管束基管外表面积(A)与换热管根数(n)见表 16;
- k) 基管外径(d)为 32 mm,翅片高度(h)为 16 mm 的引风式水平管束,其管束基管外表面积(A)与换热管根数(n)见表 17;
- l) 基管外径(d)为 38 mm,翅片高度(h)为 16 mm 的引风式水平管束,其管束基管外表面积(A)与换热管根数(n)见表 18。

表 7 管束基管外表面积与换热管根数(基管外径 25 mm,翅片高度 12.5 mm,鼓风式水平管束)

管排数(Z)		4											5											
		管束基管外表面积(A) ^b m ²		换热管根数(n) ^a		翅片管长度(L) mm						翅片管长度(L) mm												
						3 000	4 500	6 000	9 000	12 000	15 000	3 000	4 500	6 000	9 000	12 000	15 000							
500	54	6.0	9.1	12.2	26	6.0	9.1	12.2	26	6.0	9.1	12.2	26	6.0	9.1	12.2	26	33	7.6	11.5	15.4	—	—	—
	56	5.6	8.4	11.2	24	5.6	8.4	11.2	24	5.6	8.4	11.2	24	5.6	8.4	11.2	24	30	7.0	10.5	14.0	—	—	—
	59	5.6	8.4	11.2	24	5.6	8.4	11.2	24	5.6	8.4	11.2	24	5.6	8.4	11.2	24	30	7.0	10.5	14.0	—	—	—
750	54	10.2	15.4	20.6	44	10.2	15.4	20.6	44	10.2	15.4	20.6	44	10.2	15.4	20.6	44	55	12.7	19.2	25.7	—	—	—
	56	9.7	14.7	19.6	42	9.7	14.7	19.6	42	9.7	14.7	19.6	42	9.7	14.7	19.6	42	53	12.3	18.5	24.8	—	—	—
	59	9.3	14.0	18.7	40	9.3	14.0	18.7	40	9.3	14.0	18.7	40	9.3	14.0	18.7	40	50	11.6	17.5	23.4	—	—	—
1 000	54	14.4	21.7	29.0	62	14.4	21.7	29.0	62	14.4	21.7	29.0	62	14.4	21.7	29.0	62	78	18.1	27.3	36.5	54.8	73.2	91.6
	56	13.9	21.0	28.0	60	13.9	21.0	28.0	60	13.9	21.0	28.0	60	13.9	21.0	28.0	60	75	17.4	26.2	35.0	52.7	70.4	88.1
	59	13.4	20.3	27.1	58	13.4	20.3	27.1	58	13.4	20.3	27.1	58	13.4	20.3	27.1	58	73	16.9	25.5	34.1	51.3	68.5	85.7
1 250	54	19.0	28.7	38.3	82	19.0	28.7	38.3	82	19.0	28.7	38.3	82	19.0	28.7	38.3	82	103	23.9	36.0	48.1	72.4	96.7	120.9
	56	18.1	27.3	36.5	78	18.1	27.3	36.5	78	18.1	27.3	36.5	78	18.1	27.3	36.5	78	98	22.7	34.3	45.8	68.9	92.0	115.1
	59	17.1	25.9	34.6	74	17.1	25.9	34.6	74	17.1	25.9	34.6	74	17.1	25.9	34.6	74	93	21.5	32.5	43.5	65.4	87.3	109.2
1 500	54	23.2	35.0	46.7	100	23.2	35.0	46.7	100	23.2	35.0	46.7	100	23.2	35.0	46.7	100	125	29.0	43.7	58.4	87.9	117.3	146.8
	56	22.2	33.6	44.9	96	22.2	33.6	44.9	96	22.2	33.6	44.9	96	22.2	33.6	44.9	96	120	27.8	41.9	56.1	84.4	112.6	140.9
	59	21.3	32.2	43.0	92	21.3	32.2	43.0	92	21.3	32.2	43.0	92	21.3	32.2	43.0	92	115	26.6	40.2	53.7	80.8	107.9	135.0
1 750	54	27.3	41.2	55.1	118	27.3	41.2	55.1	118	27.3	41.2	55.1	118	27.3	41.2	55.1	118	148	34.3	51.7	69.2	104.0	138.9	173.8
	56	26.4	39.8	53.3	114	26.4	39.8	53.3	114	26.4	39.8	53.3	114	26.4	39.8	53.3	114	143	33.1	50.0	66.8	100.5	134.2	167.9
	59	25.0	37.7	50.5	108	25.0	37.7	50.5	108	25.0	37.7	50.5	108	25.0	37.7	50.5	108	135	31.3	47.2	63.1	94.9	126.7	158.5

表 7 管束基管外面积与换热管根数(基管外径 25 mm,翅片高度 12.5 mm,鼓风机式水平管束)(续)

管排数(Z)		4						5							
		管束基管外面积(A) ^b m ²						管束基管外面积(A) ^b m ²							
		翅片管长度(L) mm						翅片管长度(L) mm							
公称 宽度 (BN) mm	管心 距 mm	换热管 根数 (n) ^a	3 000	4 500	6 000	9 000	12 000	15 000	换热管 根数 (n) ^a	3 000	4 500	6 000	9 000	12 000	15 000
			2 000	54	136	31.5	47.5	63.6		95.6	127.6	159.7	170	39.4	59.4
2 250	56	132	30.6	46.1	61.7	92.8	123.9	155.0	165	38.2	57.7	77.1	116.0	154.9	193.7
	59	126	29.2	44.0	58.9	88.6	118.3	147.9	158	36.6	55.2	73.8	111.1	148.3	185.5
	54	156	36.1	54.5	—	109.7	146.4	183.2	195	45.2	68.2	—	137.1	183.0	229.0
2 500	56	150	34.8	52.4	—	105.4	140.8	176.1	188	43.6	65.7	—	132.2	176.4	220.7
	59	142	32.9	49.6	—	99.8	133.3	166.7	178	41.2	62.2	—	125.1	167.1	209.0
	54	174	40.3	60.8	81.3	122.3	163.3	204.3	218	50.5	76.2	101.9	153.2	204.6	256.0
2 750	56	168	38.9	58.7	78.5	118.1	157.7	197.3	210	48.7	73.4	98.1	147.6	197.1	246.6
	59	158	36.6	55.2	73.8	111.1	148.3	185.5	198	45.9	69.2	92.5	139.2	185.8	232.5
	54	192	44.5	—	89.7	135.0	180.2	225.4	240	55.6	—	112.2	168.7	225.3	281.8
3 000	56	186	43.1	—	86.9	130.7	174.6	218.4	233	54.0	—	108.9	163.8	218.7	273.6
	59	176	40.8	—	82.2	123.7	165.2	206.7	220	51.0	—	102.8	154.6	206.5	258.3
	54	210	48.7	73.4	98.1	147.6	197.1	246.6	263	60.9	91.9	122.9	184.9	246.8	308.8
3 000	56	204	47.3	71.3	95.3	143.4	191.5	239.5	255	59.1	89.1	119.2	179.2	239.3	299.4
	59	192	44.5	67.1	89.7	135.0	180.2	225.4	240	55.6	83.9	112.2	168.7	225.3	281.8

表 7 管束基管外表面面积与换热管根数(基管外径 25 mm,翅片高度 12.5 mm,鼓风式水平管束)(续)

管排数(Z)		6						8							
公称 宽度 (BN) mm	管心 距 mm	换热管 根数 (n) ^a	管束基管外表面面积(A) ^b m ²						换热管 根数 (n) ^a	管束基管外表面面积(A) ^b m ²					
			翅片管长度(L) mm							翅片管长度(L) mm					
			3 000	4 500	6 000	9 000	12 000	15 000		3 000	4 500	6 000	9 000	12 000	15 000
500	54	39	9.0	13.6	18.2	—	—	—	—	—	—	—	—	—	—
	56	36	8.3	12.6	16.8	—	—	—	—	—	—	—	—	—	—
	59	36	8.3	12.6	16.8	—	—	—	—	—	—	—	—	—	—
750	54	66	15.3	23.1	30.8	—	—	—	—	—	—	—	—	—	—
	56	63	14.6	22.0	29.4	—	—	—	—	—	—	—	—	—	—
	59	60	13.9	21.0	28.0	—	—	—	—	—	—	—	—	—	—
1 000	54	93	21.5	32.5	43.5	65.4	87.3	109.2	124	—	—	57.9	87.2	116.4	145.6
	56	90	20.9	31.5	42.1	63.3	84.5	105.7	120	—	—	56.1	84.4	112.6	140.9
	59	87	20.2	30.4	40.7	61.2	81.7	102.2	116	—	—	54.2	81.5	108.9	136.2
1 250	54	123	28.5	43.0	57.5	86.5	115.4	144.4	164	—	—	76.6	115.3	153.9	192.6
	56	117	27.1	40.9	54.7	82.2	109.8	137.4	156	—	—	72.9	109.7	146.4	183.2
	59	111	25.7	38.8	51.9	78.0	104.2	130.3	148	—	—	69.2	104.0	138.9	173.8
1 500	54	150	34.8	52.4	70.1	105.4	140.8	176.1	200	—	—	93.5	140.6	187.7	234.8
	56	144	33.4	50.3	67.3	101.2	135.2	169.1	192	—	—	89.7	135.0	180.2	225.4
	59	138	32.0	48.2	64.5	97.0	129.5	162.0	184	—	—	86.0	129.3	172.7	216.0
1 750	54	177	41.0	61.9	82.7	124.4	166.1	207.8	236	—	—	110.3	165.9	221.5	277.1
	56	171	39.6	59.8	79.9	120.2	160.5	200.8	228	—	—	106.5	160.3	214.0	267.7
	59	162	37.5	56.6	75.7	113.9	152.0	190.2	216	—	—	100.9	151.8	202.7	253.6

表 7 管束基管外面积与换热管根数(基管外径 25 mm,翅片高度 12.5 mm,鼓风式水平管束)(续)

管排数(Z)		6										8					
		公称宽度(BN) mm		管心距 mm		换热管根数(n) ^a		管束基管外面积(A) ^b m ²					管束基管外面积(A) ^b m ²				
								翅片管长度(L) mm					翅片管长度(L) mm				
		3 000	4 500	6 000	9 000	12 000	15 000	3 000	4 500	6 000	9 000	12 000	15 000				
2 000	54	47.3	71.3	95.3	143.4	191.5	239.5	—	—	127.1	191.2	255.3	319.4				
	56	45.9	69.2	92.5	139.2	185.8	232.5	—	—	123.4	185.6	247.8	310.0				
	59	43.8	66.1	88.3	132.9	177.4	221.9	—	—	117.8	177.1	236.5	295.9				
2 250	54	54.2	81.8	—	164.5	219.6	274.8	—	—	—	219.3	292.8	366.3				
	56	52.1	78.6	—	158.2	211.2	264.2	—	—	—	210.9	281.6	352.3				
	59	49.4	74.4	—	149.7	199.9	250.1	—	—	—	199.6	266.5	333.5				
2 500	54	60.5	91.2	122.0	183.5	245.0	306.5	—	—	162.6	244.6	326.6	408.6				
	56	58.4	88.1	117.8	177.1	236.5	295.9	—	—	157.0	236.2	315.4	394.5				
	59	54.9	82.8	110.8	166.6	222.4	278.3	—	—	147.7	222.1	296.6	371.0				
2 750	54	66.7	—	134.6	202.4	270.3	338.2	—	—	179.4	269.9	360.4	450.9				
	56	64.6	—	130.4	196.1	261.9	327.6	—	—	173.8	261.5	349.1	436.8				
	59	61.2	—	123.4	185.6	247.8	310.0	—	—	164.5	247.4	330.4	413.3				
3 000	54	73.0	110.1	147.2	221.4	295.6	369.9	—	—	196.3	295.2	394.2	493.2				
	56	70.9	106.9	143.0	215.1	287.2	359.3	—	—	190.7	286.8	382.9	479.1				
	59	66.7	100.7	134.6	202.4	270.3	338.2	—	—	179.4	269.9	360.4	450.9				

^a 换热管根数(n)按管束实际宽度(SN)[为管束公称宽度(BN)减 50 mm]、管箱端板厚度为 20 mm,布管按正三角形排列确定。

^b 管束基管外面积按管板厚度(δ)为 22 mm,换热管与管板的连接为强度胀确定。

表 8 管束基管外表面面积与换热管根数(基管外径 32 mm,翅片高度 12.5 mm,鼓风式水平管束)

管排数(Z)		4										5							
		公称宽度(BN) mm		管心距 mm	换热管根数(n) ^a	管束基管外表面面积(A) ^b m ²						换热管根数(n) ^a	管束基管外表面面积(A) ^b m ²						
						翅片管长度(L) mm							翅片管长度(L) mm						
		3 000	4 500	6 000	9 000	12 000	15 000	3 000	4 500	6 000	9 000	12 000	15 000	3 000	4 500	6 000	9 000	12 000	15 000
500	62	6.5	9.8	13.2	—	—	—	28	8.3	12.5	16.7	—	—	28	8.3	12.5	16.7	—	—
	63.5	6.5	9.8	13.2	—	—	—	28	8.3	12.5	16.7	—	—	28	8.3	12.5	16.7	—	—
	67	5.9	8.9	12.0	—	—	—	25	7.4	11.2	14.9	—	—	25	7.4	11.2	14.9	—	—
750	62	11.3	17.0	22.7	—	—	—	48	14.2	21.5	28.7	—	—	48	14.2	21.5	28.7	—	—
	63.5	11.3	17.0	22.7	—	—	—	48	14.2	21.5	28.7	—	—	48	14.2	21.5	28.7	—	—
	67	10.7	16.1	21.5	—	—	—	45	13.3	20.1	26.9	—	—	45	13.3	20.1	26.9	—	—
1 000	62	16.0	24.1	32.3	48.6	64.9	81.1	68	20.2	30.4	40.7	61.2	81.7	68	20.2	30.4	40.7	61.2	81.7
	63.5	15.4	23.3	31.1	46.8	62.5	78.1	65	19.3	29.1	38.9	58.5	78.1	65	19.3	29.1	38.9	58.5	78.1
	67	14.8	22.4	29.9	45.0	60.1	75.1	63	18.7	28.2	37.7	56.7	75.7	63	18.7	28.2	37.7	56.7	75.7
1 250	62	20.7	31.3	41.9	63.0	84.1	105.2	88	26.1	39.4	52.6	79.2	105.7	88	26.1	39.4	52.6	79.2	105.7
	63.5	20.2	30.4	40.7	61.2	81.7	102.2	85	25.2	38.0	50.8	76.5	102.1	85	25.2	38.0	50.8	76.5	102.1
	67	19.6	29.5	39.5	59.4	79.3	99.2	83	24.6	37.1	49.6	74.7	99.7	83	24.6	37.1	49.6	74.7	99.7
1 500	62	25.5	38.5	51.4	77.4	103.3	129.2	108	32.0	48.3	64.6	97.2	129.7	108	32.0	48.3	64.6	97.2	129.7
	63.5	24.9	37.6	50.2	75.6	100.9	126.2	105	31.1	47.0	62.8	94.5	126.1	105	31.1	47.0	62.8	94.5	126.1
	67	23.7	35.8	47.8	72.0	96.1	120.2	100	29.6	44.7	59.8	90.0	120.1	100	29.6	44.7	59.8	90.0	120.1
1 750	62	30.2	45.6	61.0	91.8	122.5	153.3	128	37.9	57.2	76.5	115.1	153.7	128	37.9	57.2	76.5	115.1	153.7
	63.5	29.6	44.7	59.8	90.0	120.1	150.3	125	37.0	55.9	74.7	112.4	150.1	125	37.0	55.9	74.7	112.4	150.1
	67	27.9	42.0	56.2	84.6	112.9	141.3	118	35.0	52.8	70.6	106.1	141.7	118	35.0	52.8	70.6	106.1	141.7

表 8 管束基管外面积与换热管根数(基管外径 32 mm,翅片高度 12.5 mm,鼓风机式水平管束)(续)

管排数(Z)		4										5					
		公称 宽度 (BN) mm		管心 距 mm		换热管 根数 (n) ^a		管束基管外面积(A) ^b m ²					管束基管外面积(A) ^b m ²				
								翅片管长度(L) mm					翅片管长度(L) mm				
		3 000	4 500	6 000	9 000	12 000	15 000	3 000	4 500	6 000	9 000	12 000	15 000				
2 000	62	35.0	52.8	70.6	106.1	141.7	177.3	148	66.2	88.5	133.1	177.8	222.4				
	63.5	34.4	51.9	69.4	104.3	139.3	174.3	145	64.8	86.7	130.4	174.2	217.9				
	67	32.6	49.2	65.8	99.0	132.1	165.3	138	61.7	82.5	124.1	165.8	207.4				
2 250	62	39.7	59.9	—	120.5	161.0	201.4	168	75.1	—	151.1	201.8	252.5				
	63.5	39.1	59.0	—	118.7	158.6	198.4	165	73.8	—	148.4	198.2	248.0				
	67	36.7	55.4	—	111.5	148.9	186.3	155	69.3	—	139.4	186.2	232.9				
2 500	62	44.5	67.1	89.7	134.9	180.2	225.4	188	84.1	112.4	169.1	225.8	282.5				
	63.5	43.9	66.2	88.5	133.1	177.8	222.4	185	82.7	110.6	166.4	222.2	278.0				
	67	41.5	62.6	83.7	125.9	168.2	210.4	175	78.3	104.6	157.4	210.2	263.0				
2 750	62	49.8	—	100.5	151.1	201.8	252.5	210	—	125.6	188.9	252.2	315.6				
	63.5	48.6	—	98.1	147.5	197.0	246.4	205	—	122.6	184.4	246.2	308.1				
	67	45.6	—	92.1	138.5	185.0	231.4	193	—	115.4	173.6	231.8	290.0				
3 000	62	54.5	82.3	110.0	165.5	221.0	276.5	230	102.8	137.5	206.9	276.3	345.6				
	63.5	52.8	79.6	106.4	160.1	213.8	267.5	223	99.7	133.3	200.6	267.9	335.1				
	67	50.4	76.0	101.7	152.9	204.2	255.5	213	95.2	127.4	191.6	255.8	320.1				

表 8 管束基管外表面积与换热管根数(基管外径 32 mm,翅片高度 12.5 mm,鼓风式水平管束)(续)

管排数(Z)		6											8				
		公称 宽度 (BN) mm	管心 距 mm	换热管 根数 (n) ^a	管束基管外表面积(A) ^b m ²						换热管 根数 (n) ^a	管束基管外表面积(A) ^b m ²					
					翅片管长度(L) mm							翅片管长度(L) mm					
					3 000	4 500	6 000	9 000	12 000	15 000		3 000	4 500	6 000	9 000	12 000	15 000
	500	62	33	9.8	14.8	19.7	—	—	—	—	—	—	—	—	—	—	—
		63.5	33	9.8	14.8	19.7	—	—	—	—	—	—	—	—	—	—	—
		67	30	8.9	13.4	17.9	—	—	—	—	—	—	—	—	—	—	—
		62	57	16.9	25.5	34.1	—	—	—	—	—	—	—	—	—	—	—
	750	63.5	57	16.9	25.5	34.1	—	—	—	—	—	—	—	—	—	—	—
		67	54	16.0	24.1	32.3	—	—	—	—	—	—	—	—	—	—	—
		62	81	24.0	36.2	48.4	72.9	97.3	121.7	121.7	108	—	—	64.6	97.2	129.7	162.3
	1 000	63.5	78	23.1	34.9	46.6	70.2	93.7	117.2	117.2	104	—	—	62.2	93.6	124.9	156.3
		67	75	22.2	33.5	44.8	67.5	90.1	112.7	112.7	100	—	—	59.8	90.0	120.1	150.3
		62	105	31.1	47.0	62.8	94.5	126.1	157.8	157.8	140	—	—	83.7	125.9	168.2	210.4
	1 250	63.5	102	30.2	45.6	61.0	91.8	122.5	153.3	153.3	136	—	—	81.3	122.3	163.4	204.4
		67	99	29.3	44.3	59.2	89.1	118.9	148.8	148.8	132	—	—	78.9	118.7	158.6	198.4
		62	129	38.2	57.7	77.1	116.0	154.9	193.9	193.9	172	—	—	102.8	154.7	206.6	258.5
	1 500	63.5	126	37.3	56.3	75.3	113.3	151.3	189.3	189.3	168	—	—	100.5	151.1	201.8	252.5
		67	120	35.6	53.7	71.8	107.9	144.1	180.3	180.3	160	—	—	95.7	143.9	192.2	240.4
		62	153	45.3	68.4	91.5	137.6	183.8	229.9	229.9	204	—	—	122.0	183.5	245.0	306.6
	1 750	63.5	150	44.5	67.1	89.7	134.9	180.2	225.4	225.4	200	—	—	119.6	179.9	240.2	300.5
		67	141	41.8	63.0	84.3	126.8	169.4	211.9	211.9	188	—	—	112.4	169.1	225.8	282.5

表 8 管束基管外面积与换热管根数(基管外径 32 mm,翅片高度 12.5 mm,鼓风式水平管束)(续)

管排数(Z)		6										8					
		公称宽度(BN) mm		管心距 mm		换热管根数(n) ^a		管束基管外面积(A) ^b m ²					管束基管外面积(A) ^b m ²				
								翅片管长度(L) mm					翅片管长度(L) mm				
		3 000	4 500	6 000	9 000	12 000	15 000	3 000	4 500	6 000	9 000	12 000	15 000				
2 000	62	52.5	79.1	105.8	159.2	212.6	266.0	236	—	141.1	212.3	283.5	354.6				
	63.5	51.6	77.8	104.0	156.5	209.0	261.5	232	—	138.7	208.7	278.7	348.6				
	67	48.9	73.8	98.7	148.4	198.2	248.0	220	—	131.6	197.9	264.3	330.6				
2 250	62	59.6	89.9	—	180.8	241.4	302.1	268	—	—	241.1	321.9	402.7				
	63.5	58.7	88.5	—	178.1	237.8	297.5	264	—	—	237.5	317.1	396.7				
	67	55.1	83.2	—	167.3	223.4	279.5	248	—	—	223.1	297.9	372.7				
2 500	62	66.7	100.6	134.5	202.4	270.3	338.1	300	—	179.4	269.9	360.3	450.8				
	63.5	65.8	99.3	132.7	199.7	266.7	333.6	296	—	177.0	266.3	355.5	444.8				
	67	62.2	93.9	125.6	188.9	252.2	315.6	280	—	167.4	251.9	336.3	420.8				
2 750	62	74.7	—	150.7	226.7	302.7	378.7	336	—	200.9	302.2	403.6	504.9				
	63.5	72.9	—	147.1	221.3	295.5	369.7	328	—	196.1	295.1	394.0	492.9				
	67	68.5	—	138.1	207.8	277.5	347.1	308	—	184.2	277.1	370.0	462.8				
3 000	62	81.8	123.4	165.0	248.3	331.5	414.8	368	—	220.0	331.0	442.0	553.0				
	63.5	79.1	119.4	159.7	240.2	320.7	401.2	356	—	212.9	320.2	427.6	535.0				
	67	75.6	114.0	152.5	229.4	306.3	383.2	340	—	203.3	305.8	408.4	510.9				

^a 换热管根数(n)按管束实际宽度(SN)[为管束公称宽度(BN)减 50 mm]、管箱端板厚度为 20 mm、布管按正三角形排列确定。

^b 管束基管外面积(A)按管板厚度(δ)为 22 mm,换热管与管板的连接为强度胀确定。

表 9 管束基管外表面面积与换热管根数(基管外径 38 mm,翅片高度 12.5 mm,鼓风式水平管束)

管排数(Z)		4										5							
		公称宽度(BN) mm		管心距 mm	换热管根数(n) ^a	管束基管外表面面积(A) ^b m ²						换热管根数(n) ^a	管束基管外表面面积(A) ^b m ²						
						翅片管长度(L) mm							翅片管长度(L) mm						
		3 000	4 500	6 000	9 000	12 000	15 000	3 000	4 500	6 000	9 000	12 000	15 000	3 000	4 500	6 000	9 000	12 000	15 000
500	69	7.0	10.6	14.2	—	—	—	25	8.8	13.3	17.8	—	—	—	—	—	—	—	—
	71	6.3	9.6	12.8	—	—	—	23	8.1	12.2	16.3	—	—	—	—	—	—	—	—
	74	6.3	9.6	12.8	—	—	—	23	8.1	12.2	16.3	—	—	—	—	—	—	—	—
750	69	12.0	18.1	24.1	—	—	—	43	15.1	22.8	30.5	—	—	—	—	—	—	—	—
	71	11.3	17.0	22.7	—	—	—	40	14.1	21.2	28.4	—	—	—	—	—	—	—	—
	74	11.3	17.0	22.7	—	—	—	40	14.1	21.2	28.4	—	—	—	—	—	—	—	—
1 000	69	16.9	25.5	34.1	51.3	68.5	85.7	60	21.1	31.9	42.6	64.1	85.6	107.1	107.1	107.1	107.1	107.1	107.1
	71	16.9	25.5	34.1	51.3	68.5	85.7	60	21.1	31.9	42.6	64.1	85.6	107.1	107.1	107.1	107.1	107.1	107.1
	74	16.2	24.4	32.7	49.1	65.6	82.1	58	20.4	30.8	41.2	62.0	82.7	103.5	103.5	103.5	103.5	103.5	103.5
1 250	69	21.8	32.9	44.0	66.2	88.4	110.6	78	27.5	41.4	55.4	83.3	111.3	139.2	139.2	139.2	139.2	139.2	139.2
	71	21.8	32.9	44.0	66.2	88.4	110.6	78	27.5	41.4	55.4	83.3	111.3	139.2	139.2	139.2	139.2	139.2	139.2
	74	20.4	30.8	41.2	62.0	82.7	103.5	73	25.7	38.8	51.8	78.0	104.1	130.3	130.3	130.3	130.3	130.3	130.3
1 500	69	27.5	41.4	55.4	83.3	111.3	139.2	98	34.5	52.0	69.6	104.7	139.8	174.9	174.9	174.9	174.9	174.9	174.9
	71	26.7	40.4	54.0	81.2	108.4	135.6	95	33.4	50.4	67.5	101.5	135.5	169.5	169.5	169.5	169.5	169.5	169.5
	74	25.3	38.2	51.1	76.9	102.7	128.5	90	31.7	47.8	63.9	96.1	128.4	160.6	160.6	160.6	160.6	160.6	160.6
1 750	69	32.4	48.9	65.3	98.3	131.2	164.2	115	40.5	61.1	81.7	122.8	164.0	205.2	205.2	205.2	205.2	205.2	205.2
	71	31.7	47.8	63.9	96.1	128.4	160.6	113	39.8	60.0	80.2	120.7	161.2	201.6	201.6	201.6	201.6	201.6	201.6
	74	30.3	45.7	61.1	91.9	122.7	153.5	108	38.0	57.3	76.7	115.4	154.0	192.7	192.7	192.7	192.7	192.7	192.7

表 9 管束基管外面积与换热管根数(基管外径 38 mm,翅片高度 12.5 mm,鼓风式水平管束)(续)

管排数(Z)		4										5				
		公称 宽度 (BN) mm	管心 距 mm	换热管 根数 (n) ^a	管束基管外面积(A) ^b m ²					换热管 根数 (n) ^a	管束基管外面积(A) ^b m ²					
					翅片管长度(L) mm						翅片管长度(L) mm					
		3 000	4 500	6 000	9 000	12 000	15 000	3 000	4 500	6 000	9 000	12 000	15 000			
2 000	69	37.3	56.3	75.3	113.2	151.2	189.2	133	70.6	94.4	142.1	189.7	237.3			
	71	36.6	55.2	73.8	111.1	148.3	185.6	130	69.0	92.3	138.9	185.4	232.0			
	74	35.2	53.1	71.0	106.8	142.6	178.5	125	66.4	88.8	133.5	178.3	223.1			
2 250	69	42.2	63.7	—	128.2	171.2	214.1	150	79.7	—	160.2	214.0	267.7			
	71	41.5	62.7	—	126.0	168.3	210.6	148	78.6	—	158.1	211.1	264.1			
	74	39.4	59.5	—	119.6	159.8	199.9	140	74.3	—	149.6	199.7	249.8			
2 500	69	47.9	72.2	96.6	145.3	194.0	242.7	170	90.3	120.7	181.6	242.5	303.4			
	71	46.5	70.1	93.7	141.0	188.3	235.6	165	87.6	117.2	176.3	235.3	294.4			
	74	44.3	66.9	89.5	134.6	179.7	224.8	158	83.9	112.2	168.8	225.4	282.0			
2 750	69	52.8	—	106.5	160.2	214.0	267.7	188	—	133.5	200.8	268.2	335.5			
	71	51.4	—	103.7	156.0	208.2	260.5	183	—	129.9	195.5	261.0	326.6			
	74	49.3	—	99.4	149.6	199.7	249.8	175	—	124.3	186.9	249.6	312.3			
3 000	69	57.7	87.1	116.5	175.2	233.9	292.7	205	108.9	145.6	219.0	292.4	365.8			
	71	56.3	85.0	113.6	170.9	228.2	285.5	200	106.2	142.0	213.6	285.3	356.9			
	74	54.2	81.8	109.4	164.5	219.7	274.8	193	102.5	137.0	206.2	275.3	344.4			

表 9 管束基管外表面积与换热管根数(基管外径 38 mm,翅片高度 12.5 mm,鼓风式水平管束)(续)

管排数(Z)		6												8					
公称 宽度 (BN) mm	管心 距 mm	换热管 根数 (n) ^a	管束基管外表面积(A) ^b m ²						管束基管外表面积(A) ^b m ²						换热管 根数 (n) ^a				
			翅片管长度(L) mm						翅片管长度(L) mm										
				3 000	4 500	6 000	9 000	12 000	15 000			3 000	4 500	6 000	9 000	12 000	15 000		
500	69	30	10.6	15.9	21.3	—	—	—	—	—	—	—	—	—	—	—	—		
	71	27	9.5	14.3	19.2	—	—	—	—	—	—	—	—	—	—	—	—		
	74	27	9.5	14.3	19.2	—	—	—	—	—	—	—	—	—	—	—	—		
750	69	51	17.9	27.1	36.2	—	—	—	—	—	—	—	—	—	—	—	—		
	71	48	16.9	25.5	34.1	—	—	—	—	—	—	—	—	—	—	—	—		
	74	48	16.9	25.5	34.1	—	—	—	—	—	—	—	—	—	—	—	—		
1 000	69	72	25.3	38.2	51.1	76.9	102.7	128.5	128.5	128.5	128.5	128.5	128.5	128.5	128.5	128.5	128.5		
	71	72	25.3	38.2	51.1	76.9	102.7	128.5	128.5	128.5	128.5	128.5	128.5	128.5	128.5	128.5	128.5		
	74	69	24.3	36.6	49.0	73.7	98.4	123.1	123.1	123.1	123.1	123.1	123.1	123.1	123.1	123.1	123.1		
1 250	69	93	32.7	49.4	66.0	99.3	132.7	166.0	166.0	166.0	166.0	166.0	166.0	166.0	166.0	166.0	166.0		
	71	93	32.7	49.4	66.0	99.3	132.7	166.0	166.0	166.0	166.0	166.0	166.0	166.0	166.0	166.0	166.0		
	74	87	30.6	46.2	61.8	92.9	124.1	155.3	155.3	155.3	155.3	155.3	155.3	155.3	155.3	155.3	155.3		
1 500	69	117	41.2	62.1	83.1	125.0	166.9	208.8	208.8	208.8	208.8	208.8	208.8	208.8	208.8	208.8	208.8		
	71	114	40.1	60.5	80.9	121.8	162.6	203.4	203.4	203.4	203.4	203.4	203.4	203.4	203.4	203.4	203.4		
	74	108	38.0	57.3	76.7	115.4	154.0	192.7	192.7	192.7	192.7	192.7	192.7	192.7	192.7	192.7	192.7		
1 750	69	138	48.6	73.3	98.0	147.4	196.8	246.3	246.3	246.3	246.3	246.3	246.3	246.3	246.3	246.3	246.3		
	71	135	47.5	71.7	95.9	144.2	192.6	240.9	240.9	240.9	240.9	240.9	240.9	240.9	240.9	240.9	240.9		
	74	129	45.4	68.5	91.6	137.8	184.0	230.2	230.2	230.2	230.2	230.2	230.2	230.2	230.2	230.2	230.2		

表 9 管束基管外面积与换热管根数(基管外径 38 mm,翅片高度 12.5 mm,鼓风式水平管束)(续)

管排数(Z)		6										8					
		公称宽度(BN) mm		管心距 mm		换热管根数(n) ^a		管束基管外面积(A) ^b m ²					管束基管外面积(A) ^b m ²				
								翅片管长度(L) mm					翅片管长度(L) mm				
		3 000	4 500	6 000	9 000	12 000	15 000	3 000	4 500	6 000	9 000	12 000	15 000				
2 000	69	56.0	84.4	112.9	169.8	226.8	283.7	—	—	150.5	226.5	302.4	378.3				
	71	54.9	82.8	110.8	166.6	222.5	278.4	—	—	147.7	222.2	296.7	371.2				
	74	52.8	79.7	106.5	160.2	214.0	267.7	—	—	142.0	213.6	285.3	356.9				
2 250	69	63.3	95.6	—	192.3	256.7	321.2	—	—	—	256.4	342.3	428.3				
	71	62.3	94.0	—	189.1	252.5	315.9	—	—	—	252.1	336.6	421.1				
	74	59.1	89.2	—	179.5	239.6	299.8	—	—	—	239.3	319.5	399.7				
2 500	69	71.8	108.3	144.9	217.9	291.0	364.0	—	—	193.1	290.6	388.0	485.4				
	71	69.7	105.1	140.6	211.5	282.4	353.3	—	—	187.5	282.0	376.6	471.1				
	74	66.5	100.4	134.2	201.9	269.6	337.3	—	—	178.9	269.2	359.4	449.7				
2 750	69	79.2	—	159.8	240.3	320.9	401.5	—	—	213.0	320.5	427.9	535.4				
	71	77.1	—	155.5	233.9	312.4	390.8	—	—	207.3	311.9	416.5	521.1				
	74	73.9	—	149.1	224.3	299.5	374.7	—	—	198.8	299.1	399.4	499.7				
3 000	69	86.6	130.6	174.7	262.8	350.9	439.0	—	—	232.9	350.4	467.8	585.3				
	71	84.5	127.4	170.4	256.4	342.3	428.3	—	—	227.2	341.8	456.4	571.0				
	74	81.3	122.7	164.0	246.8	329.5	412.2	—	—	218.7	329.0	439.3	549.6				

^a 换热管根数(n)按管束实际宽度(SN)[为管束公称宽度(BN)减 50 mm]、管箱端板厚度为 20 mm、布管按正三角形排列确定。

^b 管束基管外面积(A)按管板厚度(δ)为 22 mm,换热管与管板的连接为强度胀确定。

表 10 管束基管外表面与换热管根数(基管外径 25 mm,翅片高度 16 mm,鼓风式水平管束)

管排数(Z)		4										5								
		管束基管外表面与换热管根数 (n) ^a		管束基管外表面(A) ^b m ²										管束基管外表面(A) ^b m ²						
				翅片管长度(L) mm										翅片管长度(L) mm						
公称宽度(BN) mm	管心距 mm	3 000	4 500	6 000	9 000	12 000	15 000	3 000	4 500	6 000	9 000	12 000	15 000	3 000	4 500	6 000	9 000	12 000	15 000	
500	62	22	5.1	7.7	10.3	—	—	—	—	—	—	—	—	28	6.5	9.8	13.1	—	—	—
	63.5	22	5.1	7.7	10.3	—	—	—	—	—	—	—	—	28	6.5	9.8	13.1	—	—	—
	67	20	4.6	7.0	9.3	—	—	—	—	—	—	—	—	25	5.8	8.7	11.7	—	—	—
750	62	38	8.8	13.3	17.8	—	—	—	—	—	—	—	—	48	11.1	16.8	22.4	—	—	—
	63.5	38	8.8	13.3	17.8	—	—	—	—	—	—	—	—	48	11.1	16.8	22.4	—	—	—
	67	36	8.3	12.6	16.8	—	—	—	—	—	—	—	—	45	10.4	15.7	21.0	—	—	—
1 000	62	54	12.5	18.9	25.2	38.0	50.7	63.4	—	—	—	—	—	68	15.8	23.8	31.8	47.8	63.8	79.8
	63.5	54	12.5	18.9	25.2	38.0	50.7	63.4	—	—	—	—	—	68	15.8	23.8	31.8	47.8	63.8	79.8
	67	50	11.6	17.5	23.4	35.1	46.9	58.7	—	—	—	—	—	63	14.6	22.0	29.4	44.3	59.1	74.0
1 250	62	70	16.2	24.5	32.7	49.2	65.7	82.2	—	—	—	—	—	88	20.4	30.8	41.1	61.9	82.6	103.3
	63.5	70	16.2	24.5	32.7	49.2	65.7	82.2	—	—	—	—	—	88	20.4	30.8	41.1	61.9	82.6	103.3
	67	66	15.3	23.1	30.8	46.4	61.9	77.5	—	—	—	—	—	83	19.2	29.0	38.8	58.3	77.9	97.5
1 500	62	86	19.9	30.1	40.2	60.5	80.7	101.0	—	—	—	—	—	108	25.0	37.7	50.5	75.9	101.4	126.8
	63.5	84	19.5	29.4	39.3	59.0	78.8	98.6	—	—	—	—	—	105	24.3	36.7	49.1	73.8	98.5	123.3
	67	80	18.5	28.0	37.4	56.2	75.1	93.9	—	—	—	—	—	100	23.2	35.0	46.7	70.3	93.9	117.4
1 750	62	102	23.6	35.6	47.7	71.7	95.7	119.8	—	—	—	—	—	128	29.7	44.7	59.8	90.0	120.1	150.3
	63.5	100	23.2	35.0	46.7	70.3	93.9	117.4	—	—	—	—	—	125	29.0	43.7	58.4	87.9	117.3	146.8
	67	96	22.2	33.6	44.9	67.5	90.1	112.7	—	—	—	—	—	120	27.8	41.9	56.1	84.4	112.6	140.9

表 10 管束基管外表面积与换热管根数(基管外径 25 mm,翅片高度 16 mm,鼓风式水平管束)(续)

管排数(Z)		4						5							
公称 宽度 (BN) mm	管心 距 mm	换热管 根数 (n) ^a	管束基管外表面积(A) ^b m ²						换热管 根数 (n) ^a	管束基管外表面积(A) ^b m ²					
			翅片管长度(L) mm							翅片管长度(L) mm					
			3 000	4 500	6 000	9 000	12 000	15 000		3 000	4 500	6 000	9 000	12 000	15 000
2 000	62	120	27.8	41.9	56.1	84.4	112.6	140.9	150	34.8	52.4	70.1	105.4	140.8	176.1
	63.5	116	26.9	40.5	54.2	81.5	108.9	136.2	145	33.6	50.7	67.8	101.9	136.1	170.3
	67	110	25.5	38.4	51.4	77.3	103.2	129.2	138	32.0	48.2	64.5	97.0	129.5	162.0
2 250	62	136	31.5	47.5	—	95.6	127.6	159.7	170	39.4	59.4	—	119.5	159.6	199.6
	63.5	132	30.6	46.1	—	92.8	123.9	155.0	165	38.2	57.7	—	116.0	154.9	193.7
	67	126	29.2	44.0	—	88.6	118.3	147.9	158	36.6	55.2	—	111.1	148.3	185.5
2 500	62	152	35.2	53.1	71.0	106.8	142.7	178.5	190	44.0	66.4	88.8	133.6	178.3	223.1
	63.5	148	34.3	51.7	69.2	104.0	138.9	173.8	185	42.9	64.7	86.5	130.0	173.6	217.2
	67	140	32.4	48.9	65.4	98.4	131.4	164.4	175	40.5	61.2	81.8	123.0	164.2	205.5
2 750	62	168	38.9	—	78.5	118.1	157.7	197.3	210	48.7	—	98.1	147.6	197.1	246.6
	63.5	164	38.0	—	76.6	115.3	153.9	192.6	205	47.5	—	95.8	144.1	192.4	240.7
	67	156	36.1	—	72.9	109.7	146.4	183.2	195	45.2	—	91.1	137.1	183.0	229.0
3 000	62	184	42.6	64.3	86.0	129.3	172.7	216.0	230	53.3	80.4	107.5	161.7	215.9	270.1
	63.5	180	41.7	62.9	84.1	126.5	168.9	211.4	225	52.1	78.6	105.1	158.2	211.2	264.2
	67	170	39.4	59.4	79.4	119.5	159.6	199.6	213	49.4	74.4	99.5	149.7	199.9	250.1

表 10 管束基管外表面积与换热管根数(基管外径 25 mm,翅片高度 16 mm,鼓风式水平管束)(续)

管排数(Z)		6						8					
		管束基管外表面积(A) ^b m ²		翅片管长度(L) mm		换热管根数(n) ^a	管束基管外表面积(A) ^b m ²						
							翅片管长度(L) mm						
	管心距 mm	3 000	4 500	6 000	9 000	12 000	15 000	3 000	4 500	6 000	9 000	12 000	15 000
500	62	7.6	11.5	15.4	—	—	—	—	—	—	—	—	—
	63.5	7.6	11.5	15.4	—	—	—	—	—	—	—	—	—
	67	7.0	10.5	14.0	—	—	—	—	—	—	—	—	—
750	62	13.2	19.9	26.6	—	—	—	—	—	—	—	—	—
	63.5	13.2	19.9	26.6	—	—	—	—	—	—	—	—	—
	67	12.5	18.9	25.2	—	—	—	—	—	—	—	—	—
1 000	62	18.8	28.3	37.9	56.9	76.0	95.1	—	—	50.5	75.9	101.4	126.8
	63.5	18.8	28.3	37.9	56.9	76.0	95.1	—	—	50.5	75.9	101.4	126.8
	67	17.4	26.2	35.0	52.7	70.4	88.1	—	—	46.7	70.3	93.9	117.4
1 250	62	24.3	36.7	49.1	73.8	98.5	123.3	—	—	65.4	98.4	131.4	164.4
	63.5	24.3	36.7	49.1	73.8	98.5	123.3	—	—	65.4	98.4	131.4	164.4
	67	22.9	34.6	46.3	69.6	92.9	116.2	—	—	61.7	92.8	123.9	155.0
1 500	62	29.9	45.1	60.3	90.7	121.1	151.5	—	—	80.4	120.9	161.4	202.0
	63.5	29.2	44.0	58.9	88.6	118.3	147.9	—	—	78.5	118.1	157.7	197.3
	67	27.8	41.9	56.1	84.4	112.6	140.9	—	—	74.8	112.5	150.2	187.9
1 750	62	35.4	53.5	71.5	107.5	143.6	179.6	—	—	95.3	143.4	191.5	239.5
	63.5	34.8	52.4	70.1	105.4	140.8	176.1	—	—	93.5	140.6	187.7	234.8
	67	33.4	50.3	67.3	101.2	135.2	169.1	—	—	89.7	135.0	180.2	225.4

表 10 管束基管外表面积与换热管根数(基管外径 25 mm,翅片高度 16 mm,鼓风机式水平管束)(续)

管排数(Z)		6						8																			
公称 宽度 (BN) mm	管心 距 mm	换热管 根数 (n) ^a	管束基管外表面积(A) ^b m ²						换热管 根数 (n) ^a	管束基管外表面积(A) ^b m ²																	
			翅片管长度(L) mm							翅片管长度(L) mm																	
		3 000		4 500		6 000		9 000		12 000		15 000		3 000		4 500		6 000		9 000		12 000		15 000			
2 000	62	180	41.7	62.9	84.1	126.5	168.9	211.4	240	—	—	112.2	168.7	225.3	281.8	—	—	112.2	168.7	225.3	281.8	—	—	112.2	168.7	225.3	281.8
	63.5	174	40.3	60.8	81.3	122.3	163.3	204.3	232	—	—	108.4	163.1	217.7	272.4	—	—	108.4	163.1	217.7	272.4	—	—	108.4	163.1	217.7	272.4
	67	165	38.2	57.7	77.1	116.0	154.9	193.7	220	—	—	102.8	154.6	206.5	258.3	—	—	102.8	154.6	206.5	258.3	—	—	102.8	154.6	206.5	258.3
2 250	62	204	47.3	71.3	—	143.4	191.5	239.5	272	—	—	—	191.2	255.3	319.4	—	—	—	191.2	255.3	319.4	—	—	—	191.2	255.3	319.4
	63.5	198	45.9	69.2	—	139.2	185.8	232.5	264	—	—	—	185.6	247.8	310.0	—	—	—	185.6	247.8	310.0	—	—	—	185.6	247.8	310.0
	67	189	43.8	66.1	—	132.9	177.4	221.9	252	—	—	—	177.1	236.5	295.9	—	—	—	177.1	236.5	295.9	—	—	—	177.1	236.5	295.9
2 500	62	228	52.8	79.7	106.5	160.3	214.0	267.7	304	—	—	142.1	213.7	285.3	356.9	—	—	142.1	213.7	285.3	356.9	—	—	142.1	213.7	285.3	356.9
	63.5	222	51.4	77.6	103.7	156.1	208.4	260.7	296	—	—	138.3	208.1	277.8	347.6	—	—	138.3	208.1	277.8	347.6	—	—	138.3	208.1	277.8	347.6
	67	210	48.7	73.4	98.1	147.6	197.1	246.6	280	—	—	130.8	196.8	262.8	328.8	—	—	130.8	196.8	262.8	328.8	—	—	130.8	196.8	262.8	328.8
2 750	62	252	58.4	—	117.8	177.1	236.5	295.9	336	—	—	157.0	236.2	315.4	394.5	—	—	157.0	236.2	315.4	394.5	—	—	157.0	236.2	315.4	394.5
	63.5	246	57.0	—	115.0	172.9	230.9	288.8	328	—	—	153.3	230.6	307.8	385.1	—	—	153.3	230.6	307.8	385.1	—	—	153.3	230.6	307.8	385.1
	67	234	54.2	—	109.4	164.5	219.6	274.8	312	—	—	145.8	219.3	292.8	366.3	—	—	145.8	219.3	292.8	366.3	—	—	145.8	219.3	292.8	366.3
3 000	62	276	63.9	96.5	129.0	194.0	259.0	324.1	368	—	—	172.0	258.7	345.4	432.1	—	—	172.0	258.7	345.4	432.1	—	—	172.0	258.7	345.4	432.1
	63.5	270	62.6	94.4	126.2	189.8	253.4	317.0	360	—	—	168.2	253.1	337.9	422.7	—	—	168.2	253.1	337.9	422.7	—	—	168.2	253.1	337.9	422.7
	67	255	59.1	89.1	119.2	179.2	239.3	299.4	340	—	—	158.9	239.0	319.1	399.2	—	—	158.9	239.0	319.1	399.2	—	—	158.9	239.0	319.1	399.2

^a 换热管根数(n)按管束实际宽度(SN)[为管束公称宽度(BN)减 50 mm]、管箱端板厚度为 20 mm、布管按正三角形排列确定。

^b 管束基管外表面积(A)按管板厚度(δ)为 22 mm,换热管与管板的连接为强度胀确定。

表 11 管束基管外表面与换热管根数(基管外径 32 mm,翅片高度 16 mm,鼓风式水平管束)

管排数(Z)		4											5					
		公称 宽度 (BN) mm	管心 距 mm	换热管 根数 (n) ^a	管束基管外表面(A) ^b m ²						管束基管外表面(A) ^b m ²							
					翅片管长度(L) mm						翅片管长度(L) mm							
				3 000	4 500	6 000	9 000	12 000	15 000	3 000	4 500	6 000	9 000	12 000	15 000			
500	69	20	5.9	8.9	12.0	—	—	—	—	25	7.4	11.2	14.9	—	—			
	71	20	5.9	8.9	12.0	—	—	—	—	25	7.4	11.2	14.9	—	—			
	74	18	5.3	8.0	10.8	—	—	—	—	23	6.8	10.3	13.8	—	—			
750	69	34	10.1	15.2	20.3	—	—	—	—	43	12.7	19.2	25.7	—	—			
	71	34	10.1	15.2	20.3	—	—	—	—	43	12.7	19.2	25.7	—	—			
	74	32	9.5	14.3	19.1	—	—	—	—	40	11.9	17.9	23.9	—	—			
1 000	69	48	14.2	21.5	28.7	43.2	43.2	57.7	72.1	60	17.8	26.8	35.9	54.0	72.1	90.2		
	71	48	14.2	21.5	28.7	43.2	43.2	57.7	72.1	60	17.8	26.8	35.9	54.0	72.1	90.2		
	74	46	13.6	20.6	27.5	41.4	41.4	55.3	69.1	58	17.2	25.9	34.7	52.2	69.7	87.2		
1 250	69	64	19.0	28.6	38.3	57.6	57.6	76.9	96.2	80	23.7	35.8	47.8	72.0	96.1	120.2		
	71	62	18.4	27.7	37.1	55.8	55.8	74.5	93.2	78	23.1	34.9	46.6	70.2	93.7	117.2		
	74	60	17.8	26.8	35.9	54.0	54.0	72.1	90.2	75	22.2	33.5	44.8	67.5	90.1	112.7		
1 500	69	78	23.1	34.9	46.6	70.2	70.2	93.7	117.2	98	29.0	43.8	58.6	88.2	117.7	147.3		
	71	76	22.5	34.0	45.4	68.4	68.4	91.3	114.2	95	28.2	42.5	56.8	85.5	114.1	142.8		
	74	72	21.3	32.2	43.1	64.8	64.8	86.5	108.2	90	26.7	40.2	53.8	81.0	108.1	135.2		
1 750	69	92	27.3	41.1	55.0	82.8	82.8	110.5	138.3	115	34.1	51.4	68.8	103.4	138.1	172.8		
	71	90	26.7	40.2	53.8	81.0	81.0	108.1	135.2	113	33.5	50.5	67.6	101.6	135.7	169.8		
	74	86	25.5	38.5	51.4	77.4	77.4	103.3	129.2	108	32.0	48.3	64.6	97.2	129.7	162.3		

表 11 管束基管外表面积与换热管根数(基管外径 32 mm,翅片高度 16 mm,鼓风式水平管束)(续)

管排数(Z)		4										5				
		公称 宽度 (BN) mm	管心 距 mm	换热管 根数 (n) ^a	管束基管外表面积(A) ^b m ²					换热管 根数 (n) ^a	管束基管外表面积(A) ^b m ²					
					翅片管长度(L) mm						翅片管长度(L) mm					
		3 000	4 500	6 000	9 000	12 000	15 000	3 000	4 500	6 000	9 000	12 000	15 000			
2 000	69	31.4	47.4	63.4	95.4	127.3	159.3	133	59.5	79.5	119.6	159.8	199.9			
	71	30.8	46.5	62.2	93.6	124.9	156.3	130	58.1	77.7	116.9	156.1	195.4			
	74	29.6	44.7	59.8	90.0	120.1	150.3	125	55.9	74.7	112.4	150.1	187.8			
2 250	69	36.2	54.6	—	109.7	146.5	183.3	153	68.4	—	137.6	183.8	229.9			
	71	35.0	52.8	—	106.1	141.7	177.3	148	66.2	—	133.1	177.8	222.4			
	74	33.8	51.0	—	102.5	136.9	171.3	143	63.9	—	128.6	171.8	214.9			
2 500	69	40.3	60.8	81.3	122.3	163.4	204.4	170	76.0	101.7	152.9	204.2	255.5			
	71	39.1	59.0	78.9	118.7	158.6	198.4	165	73.8	98.7	148.4	198.2	248.0			
	74	37.3	56.3	75.3	113.3	151.3	189.3	158	70.7	94.5	142.1	189.8	237.4			
2 750	69	44.5	—	89.7	134.9	180.2	225.4	188	—	112.4	169.1	225.8	282.5			
	71	43.3	—	87.3	131.3	175.4	219.4	183	—	109.4	164.6	219.8	275.0			
	74	41.5	—	83.7	125.9	168.2	210.4	175	—	104.6	157.4	210.2	263.0			
3 000	69	48.6	73.3	98.1	147.5	197.0	246.4	205	91.7	122.6	184.4	246.2	308.1			
	71	47.4	71.5	95.7	143.9	192.2	240.4	200	89.4	119.6	179.9	240.2	300.5			
	74	45.6	68.9	92.1	138.5	185.0	231.4	193	86.3	115.4	173.6	231.8	290.0			

表 11 管束基管外表面积与换热管根数(基管外径 32 mm,翅片高度 16 mm,鼓风式水平管束)(续)

管排数(Z)		6										8				
		公称 宽度 (BN) mm	管心 距 mm	换热管 根数 (n) ^a	管束基管外表面积(A) ^b m ²						换热管 根数 (n) ^a	管束基管外表面积(A) ^b m ²				
					翅片管长度(L) mm							翅片管长度(L) mm				
		3 000	4 500	6 000	9 000	12 000	15 000	3 000	4 500	6 000	9 000	12 000	15 000			
500	69	8.9	13.4	17.9	—	—	—	—	—	—	—	—	—			
	71	8.9	13.4	17.9	—	—	—	—	—	—	—	—	—			
	74	8.0	12.1	16.1	—	—	—	—	—	—	—	—	—			
750	69	15.1	22.8	30.5	—	—	—	—	—	—	—	—	—			
	71	15.1	22.8	30.5	—	—	—	—	—	—	—	—	—			
	74	14.2	21.5	28.7	—	—	—	—	—	—	—	—	—			
1 000	69	21.3	32.2	43.1	64.8	86.5	108.2	—	—	57.4	86.4	115.3	144.3			
	71	21.3	32.2	43.1	64.8	86.5	108.2	—	—	57.4	86.4	115.3	144.3			
	74	20.4	30.9	41.3	62.1	82.9	103.7	—	—	55.0	82.8	110.5	138.3			
1 250	69	28.5	42.9	57.4	86.4	115.3	144.3	—	—	76.5	115.1	153.7	192.4			
	71	27.6	41.6	55.6	83.7	111.7	139.8	—	—	74.1	111.5	148.9	186.3			
	74	26.7	40.2	53.8	81.0	108.1	135.2	—	—	71.8	107.9	144.1	180.3			
1 500	69	34.7	52.3	70.0	105.2	140.5	175.8	—	—	93.3	140.3	187.4	234.4			
	71	33.8	51.0	68.2	102.5	136.9	171.3	—	—	90.9	136.7	182.6	228.4			
	74	32.0	48.3	64.6	97.2	129.7	162.3	—	—	86.1	129.5	173.0	216.4			
1 750	69	40.9	61.7	82.5	124.1	165.8	207.4	—	—	110.0	165.5	221.0	276.5			
	71	40.0	60.4	80.7	121.4	162.2	202.9	—	—	107.6	161.9	216.2	270.5			
	74	38.2	57.7	77.1	116.0	154.9	193.9	—	—	102.8	154.7	206.6	258.5			

表 11 管束基管外表面积与换热管根数(基管外径 32 mm,翅片高度 16 mm,鼓风机式水平管束)(续)

管排数(Z)		6										8				
		管束基管外表面积(A) ^b m ²					翅片管长度(L) mm					管束基管外表面积(A) ^b m ²				
公称宽度(BN) mm	管心距 mm	3 000	4 500	6 000	9 000	12 000	15 000	3 000	4 500	6 000	9 000	12 000	15 000			
2 000	69	159	47.1	71.1	95.1	143.0	191.0	238.9	212	—	126.8	190.7	254.6	318.6		
	71	156	46.2	69.8	93.3	140.3	187.4	234.4	208	—	124.4	187.1	249.8	312.6		
	74	150	44.5	67.1	89.7	134.9	180.2	225.4	200	—	119.6	179.9	240.2	300.5		
2 250	69	183	54.2	81.8	—	164.6	219.8	275.0	244	—	—	219.5	293.1	366.7		
	71	177	52.5	79.1	—	159.2	212.6	266.0	236	—	—	212.3	283.5	354.6		
	74	171	50.7	76.5	—	153.8	205.4	257.0	228	—	—	205.1	273.9	342.6		
2 500	69	204	60.5	91.2	122.0	183.5	245.0	306.6	272	—	162.6	244.7	326.7	408.7		
	71	198	58.7	88.5	118.4	178.1	237.8	297.5	264	—	157.9	237.5	317.1	396.7		
	74	189	56.0	84.5	113.0	170.0	227.0	284.0	252	—	150.7	226.7	302.7	378.7		
2 750	69	225	66.7	—	134.5	202.4	270.3	338.1	300	—	179.4	269.9	360.3	450.8		
	71	219	64.9	—	131.0	197.0	263.1	329.1	292	—	174.6	262.7	350.7	438.8		
	74	210	62.2	—	125.6	188.9	252.2	315.6	280	—	167.4	251.9	336.3	420.8		
3 000	69	246	72.9	110.0	147.1	221.3	295.5	369.7	328	—	196.1	295.1	394.0	492.9		
	71	240	71.1	107.3	143.5	215.9	288.3	360.7	320	—	191.3	287.9	384.4	480.9		
	74	231	68.5	103.3	138.1	207.8	277.5	347.1	308	—	184.2	277.1	370.0	462.8		

^a 换热管根数(n)按管束实际宽度(SN)[为管束公称宽度(BN)减 50 mm]、管箱端板厚度为 20 mm、布管按正三角形排列确定。

^b 管束基管外表面积(A)按管板厚度(δ)为 22 mm,换热管与管板的连接为强度胀确定。

表 12 管束基管外表面积与换热管根数(基管外径 38 mm,翅片高度 16 mm,鼓风式水平管束)

管排数(Z)		4										5							
		管束基管外表面积(A) ^b m ²		换热管根数(n) ^a		翅片管长度(L) mm						管束基管外表面积(A) ^b m ²		翅片管长度(L) mm					
						3 000	4 500	6 000	9 000	12 000	15 000			3 000	4 500	6 000	9 000	12 000	15 000
500	管心距 mm	76	79	82	76	79	82	76	79	82	76	79	82	76	79	82	76	79	82
	公称宽度(BN) mm	6.3	6.3	5.6	10.6	10.6	9.9	15.5	14.8	14.1	20.4	19.7	19.0	24.6	23.9	23.2	29.6	28.2	27.5
	换热管根数(n) ^a	18	18	16	30	30	28	44	42	40	58	56	54	70	68	66	84	80	78
750	管心距 mm	76	79	82	76	79	82	76	79	82	76	79	82	76	79	82	76	79	82
	公称宽度(BN) mm	6.3	6.3	5.6	10.6	10.6	9.9	15.5	14.8	14.1	20.4	19.7	19.0	24.6	23.9	23.2	29.6	28.2	27.5
	换热管根数(n) ^a	18	18	16	30	30	28	44	42	40	58	56	54	70	68	66	84	80	78
1 000	管心距 mm	76	79	82	76	79	82	76	79	82	76	79	82	76	79	82	76	79	82
	公称宽度(BN) mm	6.3	6.3	5.6	10.6	10.6	9.9	15.5	14.8	14.1	20.4	19.7	19.0	24.6	23.9	23.2	29.6	28.2	27.5
	换热管根数(n) ^a	18	18	16	30	30	28	44	42	40	58	56	54	70	68	66	84	80	78
1 250	管心距 mm	76	79	82	76	79	82	76	79	82	76	79	82	76	79	82	76	79	82
	公称宽度(BN) mm	6.3	6.3	5.6	10.6	10.6	9.9	15.5	14.8	14.1	20.4	19.7	19.0	24.6	23.9	23.2	29.6	28.2	27.5
	换热管根数(n) ^a	18	18	16	30	30	28	44	42	40	58	56	54	70	68	66	84	80	78
1 500	管心距 mm	76	79	82	76	79	82	76	79	82	76	79	82	76	79	82	76	79	82
	公称宽度(BN) mm	6.3	6.3	5.6	10.6	10.6	9.9	15.5	14.8	14.1	20.4	19.7	19.0	24.6	23.9	23.2	29.6	28.2	27.5
	换热管根数(n) ^a	18	18	16	30	30	28	44	42	40	58	56	54	70	68	66	84	80	78
1 750	管心距 mm	76	79	82	76	79	82	76	79	82	76	79	82	76	79	82	76	79	82
	公称宽度(BN) mm	6.3	6.3	5.6	10.6	10.6	9.9	15.5	14.8	14.1	20.4	19.7	19.0	24.6	23.9	23.2	29.6	28.2	27.5
	换热管根数(n) ^a	18	18	16	30	30	28	44	42	40	58	56	54	70	68	66	84	80	78

表 12 管束基管外表面积与换热管根数(基管外径 38 mm,翅片高度 16 mm,鼓风式水平管束)(续)

管排数(Z)		4										5								
		公称 宽度 (BN) mm	管心 距 mm	换热管 根数 (n) ^a	管束基管外表面积(A) ^b m ²						换热管 根数 (n) ^a	管束基管外表面积(A) ^b m ²								
					翅片管长度(L) mm							翅片管长度(L) mm								
		3 000	4 500	6 000	9 000	12 000	15 000	3 000	4 500	6 000	9 000	12 000	15 000							
2 000	76	33.8	51.0	68.2	102.5	136.9	171.3	42.2	63.7	85.2	128.2	171.2	214.1	120						
	79	33.1	49.9	66.7	100.4	134.1	167.7	41.5	62.7	83.8	126.0	168.3	210.6	118						
	82	31.7	47.8	63.9	96.1	128.4	160.6	39.8	60.0	80.2	120.7	161.2	201.6	113						
2 250	76	38.7	58.4	—	117.5	156.9	196.3	48.6	73.3	—	147.4	196.8	246.3	138						
	79	37.3	56.3	—	113.2	151.2	189.2	46.8	70.6	—	142.1	189.7	237.3	133						
	82	35.9	54.2	—	109.0	145.5	182.0	45.0	68.0	—	136.7	182.6	228.4	128						
2 500	76	42.9	64.8	86.6	130.3	174.0	217.7	53.8	81.2	108.6	163.4	218.2	273.0	153						
	79	41.5	62.7	83.8	126.0	168.3	210.6	52.1	78.6	105.1	158.1	211.1	264.1	148						
	82	40.1	60.5	80.9	121.8	162.6	203.4	50.3	75.9	101.5	152.8	204.0	255.2	143						
2 750	76	47.9	—	96.6	145.3	194.0	242.7	59.8	—	120.7	181.6	242.5	303.4	170						
	79	45.8	—	92.3	138.9	185.4	232.0	57.4	—	115.7	174.1	232.5	290.9	163						
	82	44.3	—	89.5	134.6	179.7	224.8	55.6	—	112.2	168.8	225.4	282.0	158						
3 000	76	52.8	79.7	106.5	160.2	214.0	267.7	66.2	99.8	133.5	200.8	268.2	335.5	188						
	79	50.7	76.5	102.3	153.8	205.4	257.0	63.3	95.6	127.8	192.3	256.7	321.2	180						
	82	48.6	73.3	98.0	147.4	196.8	246.3	60.9	91.9	122.8	184.8	246.8	308.7	173						

表 12 管束基管外表面积与换热管根数(基管外径 38 mm,翅片高度 16 mm,鼓风式水平管束)(续)

管排数(Z)		6												8						
		公称宽度(BN) mm	管心距 mm	换热管根数 (n) ^a	管束基管外表面积(A) ^b m ²						换热管根数 (n) ^a	管束基管外表面积(A) ^b m ²								
					翅片管长度(L) mm							翅片管长度(L) mm								
		3 000	4 500	6 000	9 000	12 000	15 000	3 000	4 500	6 000	9 000	12 000	15 000	3 000	4 500	6 000	9 000	12 000	15 000	
500	76	9.5	14.3	19.2	—	—	—	—	—	—	—	—	—	—	—	—	—	—	—	—
	79	9.5	14.3	19.2	—	—	—	—	—	—	—	—	—	—	—	—	—	—	—	—
	82	8.4	12.7	17.0	—	—	—	—	—	—	—	—	—	—	—	—	—	—	—	—
750	76	15.8	23.9	32.0	—	—	—	—	—	—	—	—	—	—	—	—	—	—	—	—
	79	15.8	23.9	32.0	—	—	—	—	—	—	—	—	—	—	—	—	—	—	—	—
	82	14.8	22.3	29.8	—	—	—	—	—	—	—	—	—	—	—	—	—	—	—	—
1 000	76	23.2	35.0	46.9	70.5	94.1	117.8	—	—	—	—	—	—	—	—	62.5	94.0	125.5	157.0	—
	79	22.2	33.5	44.7	67.3	89.9	112.4	—	—	—	—	—	—	—	—	59.6	89.7	119.8	149.9	—
	82	21.1	31.9	42.6	64.1	85.6	107.1	—	—	—	—	—	—	—	—	56.8	85.5	114.1	142.8	—
1 250	76	30.6	46.2	61.8	92.9	124.1	155.3	—	—	—	—	—	—	—	—	82.4	123.9	165.5	207.0	—
	79	29.6	44.6	59.6	89.7	119.8	149.9	—	—	—	—	—	—	—	—	79.5	119.6	159.8	199.9	—
	82	28.5	43.0	57.5	86.5	115.5	144.5	—	—	—	—	—	—	—	—	76.7	115.4	154.0	192.7	—
1 500	76	37.0	55.8	74.6	112.2	149.8	187.4	—	—	—	—	—	—	—	—	99.4	149.6	199.7	249.8	—
	79	35.9	54.2	72.4	109.0	145.5	182.0	—	—	—	—	—	—	—	—	96.6	145.3	194.0	242.7	—
	82	34.8	52.6	70.3	105.8	141.2	176.7	—	—	—	—	—	—	—	—	93.7	141.0	188.3	235.6	—
1 750	76	44.3	66.9	89.5	134.6	179.7	224.8	—	—	—	—	—	—	—	—	119.3	179.5	239.6	299.8	—
	79	42.2	63.7	85.2	128.2	171.2	214.1	—	—	—	—	—	—	—	—	113.6	170.9	228.2	285.5	—
	82	41.2	62.1	83.1	125.0	166.9	208.8	—	—	—	—	—	—	—	—	110.8	166.6	222.5	278.4	—

表 12 管束基管外表面积与换热管根数(基管外径 38 mm,翅片高度 16 mm,鼓风机式水平管束)(续)

管排数(Z)		6										8							
		公称宽度(BN) mm		管心距 mm		换热管根数(n) ^a		管束基管外表面积(A) ^b m ²					管束基管外表面积(A) ^b m ²						
								翅片管长度(L) mm					翅片管长度(L) mm						
		3 000	4 500	6 000	9 000	12 000	15 000	3 000	4 500	6 000	9 000	12 000	15 000	3 000	4 500	6 000	9 000	12 000	15 000
2 000	76	50.7	76.5	102.3	153.8	205.4	257.0	—	—	136.3	205.1	273.9	342.6	—	—	136.3	205.1	273.9	342.6
	79	49.6	74.9	100.1	150.6	201.1	251.6	—	—	133.5	200.8	268.2	335.5	—	—	133.5	200.8	268.2	335.5
	82	47.5	71.7	95.9	144.2	192.6	240.9	—	—	127.8	192.3	256.7	321.2	—	—	127.8	192.3	256.7	321.2
2 250	76	58.1	87.6	—	176.3	235.3	294.4	—	—	—	235.0	313.8	392.6	—	—	—	235.0	313.8	392.6
	79	56.0	84.4	—	169.8	226.8	283.7	—	—	—	226.5	302.4	378.3	—	—	—	226.5	302.4	378.3
	82	53.8	81.2	—	163.4	218.2	273.0	—	—	—	217.9	291.0	364.0	—	—	—	217.9	291.0	364.0
2 500	76	64.4	97.2	129.9	195.5	261.0	326.6	—	—	173.3	260.6	348.0	435.4	—	—	173.3	260.6	348.0	435.4
	79	62.3	94.0	125.7	189.1	252.5	315.9	—	—	167.6	252.1	336.6	421.1	—	—	167.6	252.1	336.6	421.1
	82	60.2	90.8	121.4	182.7	243.9	305.1	—	—	161.9	243.6	325.2	406.9	—	—	161.9	243.6	325.2	406.9
2 750	76	71.8	—	144.9	217.9	291.0	364.0	—	—	193.1	290.6	388.0	485.4	—	—	193.1	290.6	388.0	485.4
	79	68.6	—	138.5	208.3	278.1	348.0	—	—	184.6	277.7	370.9	464.0	—	—	184.6	277.7	370.9	464.0
	82	66.5	—	134.2	201.9	269.6	337.3	—	—	178.9	269.2	359.4	449.7	—	—	178.9	269.2	359.4	449.7
3 000	76	79.2	119.5	159.8	240.3	320.9	401.5	—	—	213.0	320.5	427.9	535.4	—	—	213.0	320.5	427.9	535.4
	79	76.0	114.7	153.4	230.7	308.1	385.5	—	—	204.5	307.6	410.8	513.9	—	—	204.5	307.6	410.8	513.9
	82	72.9	109.9	147.0	221.1	295.3	369.4	—	—	196.0	294.8	393.7	492.5	—	—	196.0	294.8	393.7	492.5

^a 换热管根数(n)按管束实际宽度(SN)[为管束公称宽度(BN)减 50 mm]、管箱端板厚度为 20 mm、布管按正三角形排列确定。

^b 管束基管外表面积(A)按管板厚度(δ)为 22 mm,换热管与管板的连接为强度胀确定。

表 13 管束基管外表面积与换热管根数(基管外径 25 mm,翅片高度 12.5 mm,引风式水平管束)

管排数(Z)		4										5																			
		管束基管外表面积(A) ^b m ²		换热管根数(n) ^a		翅片管长度(L) mm						管束基管外表面积(A) ^b m ²		翅片管长度(L) mm																	
						3 000	4 500	6 000	9 000	12 000	15 000			3 000	4 500	6 000	9 000	12 000	15 000												
500	管心距 mm	54	56	59	54	56	59	54	56	59	54	56	59	28	28	25	50	48	45	73	70	68	98	93	88	120	115	110	143		
	公称宽度(BN) mm	5.1	5.1	4.6	9.3	8.8	8.3	13.4	13.0	12.5	18.1	17.1	16.2	7.7	7.7	7.0	14.0	13.3	12.6	20.3	19.6	18.9	27.3	25.9	24.5	33.6	32.2	30.8	39.8	38.4	36.3
	管束基管外表面积(A) ^b m ²	5.1	5.1	4.6	9.3	8.8	8.3	13.4	13.0	12.5	18.1	17.1	16.2	7.7	7.7	7.0	14.0	13.3	12.6	20.3	19.6	18.9	27.3	25.9	24.5	33.6	32.2	30.8	39.8	38.4	36.3
750	管心距 mm	54	56	59	54	56	59	54	56	59	54	56	59	22	22	20	40	38	36	58	56	54	78	74	70	96	92	88	114	110	104
	公称宽度(BN) mm	5.1	5.1	4.6	9.3	8.8	8.3	13.4	13.0	12.5	18.1	17.1	16.2	7.7	7.7	7.0	14.0	13.3	12.6	20.3	19.6	18.9	27.3	25.9	24.5	33.6	32.2	30.8	39.8	38.4	36.3
	管束基管外表面积(A) ^b m ²	5.1	5.1	4.6	9.3	8.8	8.3	13.4	13.0	12.5	18.1	17.1	16.2	7.7	7.7	7.0	14.0	13.3	12.6	20.3	19.6	18.9	27.3	25.9	24.5	33.6	32.2	30.8	39.8	38.4	36.3
1 000	管心距 mm	54	56	59	54	56	59	54	56	59	54	56	59	22	22	20	40	38	36	58	56	54	78	74	70	96	92	88	114	110	104
	公称宽度(BN) mm	5.1	5.1	4.6	9.3	8.8	8.3	13.4	13.0	12.5	18.1	17.1	16.2	7.7	7.7	7.0	14.0	13.3	12.6	20.3	19.6	18.9	27.3	25.9	24.5	33.6	32.2	30.8	39.8	38.4	36.3
	管束基管外表面积(A) ^b m ²	5.1	5.1	4.6	9.3	8.8	8.3	13.4	13.0	12.5	18.1	17.1	16.2	7.7	7.7	7.0	14.0	13.3	12.6	20.3	19.6	18.9	27.3	25.9	24.5	33.6	32.2	30.8	39.8	38.4	36.3
1 250	管心距 mm	54	56	59	54	56	59	54	56	59	54	56	59	22	22	20	40	38	36	58	56	54	78	74	70	96	92	88	114	110	104
	公称宽度(BN) mm	5.1	5.1	4.6	9.3	8.8	8.3	13.4	13.0	12.5	18.1	17.1	16.2	7.7	7.7	7.0	14.0	13.3	12.6	20.3	19.6	18.9	27.3	25.9	24.5	33.6	32.2	30.8	39.8	38.4	36.3
	管束基管外表面积(A) ^b m ²	5.1	5.1	4.6	9.3	8.8	8.3	13.4	13.0	12.5	18.1	17.1	16.2	7.7	7.7	7.0	14.0	13.3	12.6	20.3	19.6	18.9	27.3	25.9	24.5	33.6	32.2	30.8	39.8	38.4	36.3
1 500	管心距 mm	54	56	59	54	56	59	54	56	59	54	56	59	22	22	20	40	38	36	58	56	54	78	74	70	96	92	88	114	110	104
	公称宽度(BN) mm	5.1	5.1	4.6	9.3	8.8	8.3	13.4	13.0	12.5	18.1	17.1	16.2	7.7	7.7	7.0	14.0	13.3	12.6	20.3	19.6	18.9	27.3	25.9	24.5	33.6	32.2	30.8	39.8	38.4	36.3
	管束基管外表面积(A) ^b m ²	5.1	5.1	4.6	9.3	8.8	8.3	13.4	13.0	12.5	18.1	17.1	16.2	7.7	7.7	7.0	14.0	13.3	12.6	20.3	19.6	18.9	27.3	25.9	24.5	33.6	32.2	30.8	39.8	38.4	36.3
1 750	管心距 mm	54	56	59	54	56	59	54	56	59	54	56	59	22	22	20	40	38	36	58	56	54	78	74	70	96	92	88	114	110	104
	公称宽度(BN) mm	5.1	5.1	4.6	9.3	8.8	8.3	13.4	13.0	12.5	18.1	17.1	16.2	7.7	7.7	7.0	14.0	13.3	12.6	20.3	19.6	18.9	27.3	25.9	24.5	33.6	32.2	30.8	39.8	38.4	36.3
	管束基管外表面积(A) ^b m ²	5.1	5.1	4.6	9.3	8.8	8.3	13.4	13.0	12.5	18.1	17.1	16.2	7.7	7.7	7.0	14.0	13.3	12.6	20.3	19.6	18.9	27.3	25.9	24.5	33.6	32.2	30.8	39.8	38.4	36.3

表 13 管束基管外表面面积与换热管根数(基管外径 25 mm,翅片高度 12.5 mm,引风式水平管束)(续)

管排数(Z)		4						5							
公称 宽度 (BN) mm	管心 距 mm	换热管 根数 (n) ^a	管束基管外表面面积(A) ^b m ²						换热管 根数 (n) ^a	管束基管外表面面积(A) ^b m ²					
			翅片管长度(L) mm							翅片管长度(L) mm					
			3 000	4 500	6 000	9 000	12 000	15 000		3 000	4 500	6 000	9 000	12 000	15 000
2 000	54	132	30.6	46.1	61.7	92.8	123.9	155.0	165	38.2	57.7	77.1	116.0	154.9	193.7
	56	128	29.7	44.7	59.8	90.0	120.1	150.3	160	37.1	55.9	74.8	112.5	150.2	187.9
	59	122	28.3	42.6	57.0	85.8	114.5	143.2	153	35.4	53.5	71.5	107.5	143.6	179.6
2 250	54	152	35.2	53.1	—	106.8	142.7	178.5	190	44.0	66.4	—	133.6	178.3	223.1
	56	146	33.8	51.0	—	102.6	137.0	171.4	183	42.4	64.0	—	128.6	171.8	214.9
	59	138	32.0	48.2	—	97.0	129.5	162.0	173	40.1	60.5	—	121.6	162.4	203.1
2 500	54	170	39.4	59.4	79.4	119.5	159.6	199.6	213	49.4	74.4	99.5	149.7	199.9	250.1
	56	164	38.0	57.3	76.6	115.3	153.9	192.6	205	47.5	71.6	95.8	144.1	192.4	240.7
	59	156	36.1	54.5	72.9	109.7	146.4	183.2	195	45.2	68.2	91.1	137.1	183.0	229.0
2 750	54	188	43.6	—	87.9	132.2	176.4	220.7	235	54.4	—	109.8	165.2	220.6	275.9
	56	182	42.2	—	85.1	127.9	170.8	213.7	228	52.8	—	106.5	160.3	214.0	267.7
	59	172	39.9	—	80.4	120.9	161.4	202.0	215	49.8	—	100.5	151.1	201.8	252.4
3 000	54	206	47.7	72.0	96.3	144.8	193.3	241.9	258	59.8	90.2	120.6	181.4	242.1	302.9
	56	200	46.3	69.9	93.5	140.6	187.7	234.8	250	57.9	87.4	116.8	175.7	234.6	293.5
	59	190	44.0	66.4	88.8	133.6	178.3	223.1	238	55.1	83.2	111.2	167.3	223.4	279.5

表 13 管束基管外表面积与换热管根数(基管外径 25 mm,翅片高度 12.5 mm,引风式水平管束)(续)

管排数(Z)		6						8					
		管束基管外表面积(A) ^b m ²		翅片管长度(L) mm		换热管根数(n) ^a	管束基管外表面积(A) ^b m ²						
							翅片管长度(L) mm						
公称宽度(BN) mm	管心距 mm	3 000	4 500	6 000	9 000	12 000	15 000	3 000	4 500	6 000	9 000	12 000	15 000
500	54	7.6	11.5	15.4	—	—	—	—	—	—	—	—	—
	56	7.6	11.5	15.4	—	—	—	—	—	—	—	—	—
	59	7.0	10.5	14.0	—	—	—	—	—	—	—	—	—
750	54	13.9	21.0	28.0	—	—	—	—	—	—	—	—	—
	56	13.2	19.9	26.6	—	—	—	—	—	—	—	—	—
	59	12.5	18.9	25.2	—	—	—	—	—	—	—	—	—
1 000	54	20.2	30.4	40.7	61.2	81.7	102.2	116	—	54.2	81.5	108.9	136.2
	56	19.5	29.4	39.3	59.0	78.8	98.6	112	—	52.3	78.7	105.1	131.5
	59	18.8	28.3	37.9	56.9	76.0	95.1	108	—	50.5	75.9	101.4	126.8
1 250	54	27.1	40.9	54.7	82.2	109.8	137.4	156	—	72.9	109.7	146.4	183.2
	56	25.7	38.8	51.9	78.0	104.2	130.3	148	—	69.2	104.0	138.9	173.8
	59	24.3	36.7	49.1	73.8	98.5	123.3	140	—	65.4	98.4	131.4	164.4
1 500	54	33.4	50.3	67.3	101.2	135.2	169.1	192	—	89.7	135.0	180.2	225.4
	56	32.0	48.2	64.5	97.0	129.5	162.0	184	—	86.0	129.3	172.7	216.0
	59	30.6	46.1	61.7	92.8	123.9	155.0	176	—	82.2	123.7	165.2	206.7
1 750	54	39.6	59.8	79.9	120.2	160.5	200.8	228	—	106.5	160.3	214.0	267.7
	56	38.2	57.7	77.1	116.0	154.9	193.7	220	—	102.8	154.6	206.5	258.3
	59	36.1	54.5	72.9	109.7	146.4	183.2	208	—	97.2	146.2	195.2	244.2

表 13 管束基管外表面积与换热管根数(基管外径 25 mm,翅片高度 12.5 mm,引风式水平管束)(续)

管排数(Z)		6										8					
		公称宽度(BN) mm		管心距 mm		换热管根数(n) ^a		管束基管外表面积(A) ^b m ²					管束基管外表面积(A) ^b m ²				
								翅片管长度(L) mm					翅片管长度(L) mm				
		3 000	4 500	6 000	9 000	12 000	15 000	3 000	4 500	6 000	9 000	12 000	15 000				
2 000	54	45.9	69.2	92.5	139.2	185.8	232.5	—	—	123.4	185.6	247.8	310.0				
	56	44.5	67.1	89.7	135.0	180.2	225.4	—	—	119.6	180.0	240.3	300.6				
	59	42.4	64.0	85.5	128.6	171.8	214.9	—	—	114.0	171.5	229.0	286.5				
2 250	54	52.8	79.7	—	160.3	214.0	267.7	—	—	—	213.7	285.3	356.9				
	56	50.7	76.5	—	153.9	205.5	257.1	—	—	—	205.3	274.1	342.9				
	59	48.0	72.3	—	145.5	194.3	243.1	—	—	—	194.0	259.0	324.1				
2 500	54	59.1	89.1	119.2	179.2	239.3	299.4	—	—	158.9	239.0	319.1	399.2				
	56	57.0	86.0	115.0	172.9	230.9	288.8	—	—	153.3	230.6	307.8	385.1				
	59	54.2	81.8	109.4	164.5	219.6	274.8	—	—	145.8	219.3	292.8	366.3				
2 750	54	65.3	—	131.8	198.2	264.7	331.1	—	—	175.7	264.3	352.9	441.5				
	56	63.3	—	127.6	191.9	256.2	320.5	—	—	170.1	255.9	341.6	427.4				
	59	59.8	—	120.6	181.4	242.1	302.9	—	—	160.8	241.8	322.9	403.9				
3 000	54	71.6	108.0	144.4	217.2	290.0	362.8	—	—	192.5	289.6	386.7	483.8				
	56	69.5	104.9	140.2	210.9	281.6	352.3	—	—	186.9	281.2	375.4	469.7				
	59	66.0	99.6	133.2	200.3	267.5	334.6	—	—	177.6	267.1	356.6	446.2				

^a 换热管根数(n)按管束实际宽度(SN)[为管束公称宽度(BN)减 100 mm]、管箱端板厚度为 20 mm,布管按正三角形排列确定。

^b 管束基管外表面积(A)按管板厚度(δ)为 22 mm,换热管与管板的连接为强度胀确定。

表 14 管束基管外表面积与换热管根数(基管外径 32 mm,翅片高度 12.5 mm,引风式水平管束)

管排数(Z)		4										5							
		公称宽度(BN) mm		管心距 mm	换热管根数 (n) ^a	管束基管外表面积(A) ^b m ²						换热管根数 (n) ^a	管束基管外表面积(A) ^b m ²						
						翅片管长度(L) mm							翅片管长度(L) mm						
		3 000	4 500	6 000	9 000	12 000	15 000	3 000	4 500	6 000	9 000	12 000	15 000	3 000	4 500	6 000	9 000	12 000	15 000
		5.3	8.0	10.8	—	—	—	23	6.8	10.3	13.8	—	—	23	6.8	10.3	13.8	—	—
500		5.3	8.0	10.8	—	—	—	23	6.8	10.3	13.8	—	—	23	6.8	10.3	13.8	—	—
		5.3	8.0	10.8	—	—	—	23	6.8	10.3	13.8	—	—	23	6.8	10.3	13.8	—	—
		10.1	15.2	20.3	—	—	—	43	12.7	19.2	25.7	—	—	43	12.7	19.2	25.7	—	—
750		10.1	15.2	20.3	—	—	—	43	12.7	19.2	25.7	—	—	43	12.7	19.2	25.7	—	—
		9.5	14.3	19.1	—	—	—	40	11.9	17.9	23.9	—	—	40	11.9	17.9	23.9	—	—
		14.8	22.4	29.9	45.0	60.1	75.1	63	18.7	28.2	37.7	56.7	75.7	63	18.7	28.2	37.7	56.7	75.7
1 000		14.8	22.4	29.9	45.0	60.1	75.1	63	18.7	28.2	37.7	56.7	75.7	63	18.7	28.2	37.7	56.7	75.7
		14.2	21.5	28.7	43.2	57.7	72.1	60	17.8	26.8	35.9	54.0	72.1	60	17.8	26.8	35.9	54.0	72.1
		20.2	30.4	40.7	61.2	81.7	102.2	85	25.2	38.0	50.8	76.5	102.1	85	25.2	38.0	50.8	76.5	102.1
1 250		19.6	29.5	39.5	59.4	79.3	99.2	83	24.6	37.1	49.6	74.7	99.7	83	24.6	37.1	49.6	74.7	99.7
		18.4	27.7	37.1	55.8	74.5	93.2	78	23.1	34.9	46.6	70.2	93.7	78	23.1	34.9	46.6	70.2	93.7
		24.9	37.6	50.2	75.6	100.9	126.2	105	31.1	47.0	62.8	94.5	126.1	105	31.1	47.0	62.8	94.5	126.1
1 500		24.3	36.7	49.0	73.8	98.5	123.2	103	30.5	46.1	61.6	92.7	123.7	103	30.5	46.1	61.6	92.7	123.7
		23.1	34.9	46.6	70.2	93.7	117.2	98	29.0	43.8	58.6	88.2	117.7	98	29.0	43.8	58.6	88.2	117.7
		29.6	44.7	59.8	90.0	120.1	150.3	125	37.0	55.9	74.7	112.4	150.1	125	37.0	55.9	74.7	112.4	150.1
1 750		28.5	42.9	57.4	86.4	115.3	144.3	120	35.6	53.7	71.8	107.9	144.1	120	35.6	53.7	71.8	107.9	144.1
		27.3	41.1	55.0	82.8	110.5	138.3	115	34.1	51.4	68.8	103.4	138.1	115	34.1	51.4	68.8	103.4	138.1

表 14 管束基管外表面面积与换热管根数(基管外径 32 mm,翅片高度 12.5 mm,引风式水平管束)(续)

管排数(Z)		4										5					
		公称 宽度 (BN) mm		管心 距 mm		换热管 根数 (n) ^a		管束基管外表面面积(A) ^b m ²					管束基管外表面面积(A) ^b m ²				
								翅片管长度(L) mm					翅片管长度(L) mm				
		3 000	4 500	6 000	9 000	12 000	15 000	3 000	4 500	6 000	9 000	12 000	15 000				
2 000	62	34.4	51.9	69.4	104.3	139.3	174.3	43.0	64.8	86.7	130.4	174.2	217.9				
	63.5	33.2	50.1	67.0	100.7	134.5	168.3	41.5	62.6	83.7	125.9	168.2	210.4				
	67	31.4	47.4	63.4	95.4	127.3	159.3	39.4	59.5	79.5	119.6	159.8	199.9				
2 250	62	39.1	59.0	—	118.7	158.6	198.4	48.9	73.8	—	148.4	198.2	248.0				
	63.5	37.9	57.2	—	115.1	153.7	192.4	47.4	71.5	—	143.9	192.2	240.4				
	67	36.2	54.6	—	109.7	146.5	183.3	45.3	68.4	—	137.6	183.8	229.9				
2 500	62	43.9	66.2	88.5	133.1	177.8	222.4	54.8	82.7	110.6	166.4	222.2	278.0				
	63.5	42.7	64.4	86.1	129.5	173.0	216.4	53.3	80.5	107.6	161.9	216.2	270.5				
	67	40.3	60.8	81.3	122.3	163.4	204.4	50.4	76.0	101.7	152.9	204.2	255.5				
2 750	62	48.6	—	98.1	147.5	197.0	246.4	60.8	—	122.6	184.4	246.2	308.1				
	63.5	47.4	—	95.7	143.9	192.2	240.4	59.3	—	119.6	179.9	240.2	300.5				
	67	45.0	—	90.9	136.7	182.6	228.4	56.3	—	113.6	170.9	228.2	285.5				
3 000	62	53.3	80.5	107.6	161.9	216.2	270.5	66.7	100.6	134.5	202.4	270.3	338.1				
	63.5	52.2	78.7	105.2	158.3	211.4	264.5	65.2	98.4	131.6	197.9	264.3	330.6				
	67	49.2	74.2	99.3	149.3	199.4	249.5	61.6	93.0	124.4	187.1	249.8	312.6				

表 14 管束基管外表面积与换热管根数(基管外径 32 mm,翅片高度 12.5 mm,引风式水平管束) (续)

管排数(Z)		6														8					
公称 宽度 (BN) mm	管心 距 mm	换热管 根数 (n) ^a	管束基管外表面积(A) ^b m ²						换热管 根数 (n) ^a	管束基管外表面积(A) ^b m ²											
			翅片管长度(L) mm							翅片管长度(L) mm											
				3 000	4 500	6 000	9 000	12 000	15 000			3 000	4 500	6 000	9 000	12 000	15 000				
500	62	27	8.0	12.1	16.1	16.1	—	—	—	—	—	—	—	—	—	—	—				
	63.5	27	8.0	12.1	16.1	16.1	—	—	—	—	—	—	—	—	—	—	—				
	67	27	8.0	12.1	16.1	16.1	—	—	—	—	—	—	—	—	—	—	—				
750	62	51	15.1	22.8	30.5	30.5	—	—	—	—	—	—	—	—	—	—	—				
	63.5	51	15.1	22.8	30.5	30.5	—	—	—	—	—	—	—	—	—	—	—				
	67	48	14.2	21.5	28.7	28.7	—	—	—	—	—	—	—	—	—	—	—				
1 000	62	75	22.2	33.5	44.8	44.8	67.5	90.1	112.7	100	—	—	—	59.8	90.0	120.1	150.3				
	63.5	75	22.2	33.5	44.8	44.8	67.5	90.1	112.7	100	—	—	—	59.8	90.0	120.1	150.3				
	67	72	21.3	32.2	43.1	43.1	64.8	86.5	108.2	96	—	—	—	57.4	86.4	115.3	144.3				
1 250	62	102	30.2	45.6	61.0	61.0	91.8	122.5	153.3	136	—	—	—	81.3	122.3	163.4	204.4				
	63.5	99	29.3	44.3	59.2	59.2	89.1	118.9	148.8	132	—	—	—	78.9	118.7	158.6	198.4				
	67	93	27.6	41.6	55.6	55.6	83.7	111.7	139.8	124	—	—	—	74.1	111.5	148.9	186.3				
1 500	62	126	37.3	56.3	75.3	75.3	113.3	151.3	189.3	168	—	—	—	100.5	151.1	201.8	252.5				
	63.5	123	36.5	55.0	73.5	73.5	110.6	147.7	184.8	164	—	—	—	98.1	147.5	197.0	246.4				
	67	117	34.7	52.3	70.0	70.0	105.2	140.5	175.8	156	—	—	—	93.3	140.3	187.4	234.4				
1 750	62	150	44.5	67.1	89.7	89.7	134.9	180.2	225.4	200	—	—	—	119.6	179.9	240.2	300.5				
	63.5	144	42.7	64.4	86.1	86.1	129.5	173.0	216.4	192	—	—	—	114.8	172.7	230.6	288.5				
	67	138	40.9	61.7	82.5	82.5	124.1	165.8	207.4	184	—	—	—	110.0	165.5	221.0	276.5				

表 14 管束基管外表面面积与换热管根数(基管外径 32 mm,翅片高度 12.5 mm,引风式水平管束)(续)

管排数(Z)		6						8									
公称 宽度 (BN) mm	管心 距 mm	换热管 根数 (n) ^a	管束基管外表面面积(A) ^b m ²						换热管 根数 (n) ^a	管束基管外表面面积(A) ^b m ²							
			翅片管长度(L) mm							翅片管长度(L) mm							
				3 000	4 500	6 000	9 000	12 000	15 000			3 000	4 500	6 000	9 000	12 000	15 000
2 000	62	174	51.6	77.8	104.0	156.5	209.0	261.5	232	—	—	138.7	208.7	278.7	348.6		
	63.5	168	49.8	75.1	100.5	151.1	201.8	252.5	224	—	—	133.9	201.5	269.1	336.6		
	67	159	47.1	71.1	95.1	143.0	191.0	238.9	212	—	—	126.8	190.7	254.6	318.6		
2 250	62	198	58.7	88.5	—	178.1	237.8	297.5	264	—	—	—	237.5	317.1	396.7		
	63.5	192	56.9	85.9	—	172.7	230.6	288.5	256	—	—	—	230.3	307.5	384.7		
	67	183	54.2	81.8	—	164.6	219.8	275.0	244	—	—	—	219.5	293.1	366.7		
2 500	62	222	65.8	99.3	132.7	199.7	266.7	333.6	296	—	—	177.0	266.3	355.5	444.8		
	63.5	216	64.0	96.6	129.2	194.3	259.4	324.6	288	—	—	172.2	259.1	345.9	432.8		
	67	204	60.5	91.2	122.0	183.5	245.0	306.6	272	—	—	162.6	244.7	326.7	408.7		
2 750	62	246	72.9	—	147.1	221.3	295.5	369.7	328	—	—	196.1	295.1	394.0	492.9		
	63.5	240	71.1	—	143.5	215.9	288.3	360.7	320	—	—	191.3	287.9	384.4	480.9		
	67	228	67.6	—	136.3	205.1	273.9	342.6	304	—	—	181.8	273.5	365.1	456.8		
3 000	62	270	80.0	120.7	161.4	242.9	324.3	405.7	360	—	—	215.3	323.8	432.4	541.0		
	63.5	264	78.2	118.1	157.9	237.5	317.1	396.7	352	—	—	210.5	316.6	422.8	529.0		
	67	249	73.8	111.3	148.9	224.0	299.1	374.2	332	—	—	198.5	298.7	398.8	498.9		

^a 换热管根数(n)按管束实际宽度(SN)[为管束公称宽度(BN)减 100 mm]、管箱端板厚度为 20 mm,布管按正三角形排列确定。

^b 管束基管外表面面积(A)按管板厚度(δ)为 22 mm,换热管与管板的连接为强度胀确定。

表 15 管束基管外表面积与换热管根数(基管外径 38 mm,翅片高度 12.5 mm,引风式水平管束)

管排数(Z)		4										5										
		管束基管外表面积(A) ^b m ²		换热管根数(n) ^a		翅片管长度(L) mm						管束基管外表面积(A) ^b m ²		翅片管长度(L) mm								
						3 000	4 500	6 000	9 000	12 000	15 000			3 000	4 500	6 000	9 000	12 000	15 000			
500	管心距 mm	69	71	74	16	16	16	30	30	28	46	44	42	60	58	56	74	72	70	88	86	84
	公称宽度(BN) mm	5.6	5.6	5.6	8.5	8.5	8.5	15.9	15.9	14.9	24.4	23.4	22.3	31.9	30.8	29.7	39.3	38.2	37.2	46.7	45.7	44.6
	管束基管外表面积(A) ^b m ²	11.4	11.4	11.4	11.4	11.4	11.4	21.3	21.3	19.9	32.7	31.2	29.8	42.6	41.2	39.8	52.5	51.1	49.7	62.5	61.1	59.6
750	管心距 mm	69	71	74	16	16	16	30	30	28	46	44	42	60	58	56	74	72	70	88	86	84
	公称宽度(BN) mm	5.6	5.6	5.6	8.5	8.5	8.5	15.9	15.9	14.9	24.4	23.4	22.3	31.9	30.8	29.7	39.3	38.2	37.2	46.7	45.7	44.6
	管束基管外表面积(A) ^b m ²	11.4	11.4	11.4	11.4	11.4	11.4	21.3	21.3	19.9	32.7	31.2	29.8	42.6	41.2	39.8	52.5	51.1	49.7	62.5	61.1	59.6
1 000	管心距 mm	69	71	74	16	16	16	30	30	28	46	44	42	60	58	56	74	72	70	88	86	84
	公称宽度(BN) mm	5.6	5.6	5.6	8.5	8.5	8.5	15.9	15.9	14.9	24.4	23.4	22.3	31.9	30.8	29.7	39.3	38.2	37.2	46.7	45.7	44.6
	管束基管外表面积(A) ^b m ²	11.4	11.4	11.4	11.4	11.4	11.4	21.3	21.3	19.9	32.7	31.2	29.8	42.6	41.2	39.8	52.5	51.1	49.7	62.5	61.1	59.6
1 250	管心距 mm	69	71	74	16	16	16	30	30	28	46	44	42	60	58	56	74	72	70	88	86	84
	公称宽度(BN) mm	5.6	5.6	5.6	8.5	8.5	8.5	15.9	15.9	14.9	24.4	23.4	22.3	31.9	30.8	29.7	39.3	38.2	37.2	46.7	45.7	44.6
	管束基管外表面积(A) ^b m ²	11.4	11.4	11.4	11.4	11.4	11.4	21.3	21.3	19.9	32.7	31.2	29.8	42.6	41.2	39.8	52.5	51.1	49.7	62.5	61.1	59.6
1 500	管心距 mm	69	71	74	16	16	16	30	30	28	46	44	42	60	58	56	74	72	70	88	86	84
	公称宽度(BN) mm	5.6	5.6	5.6	8.5	8.5	8.5	15.9	15.9	14.9	24.4	23.4	22.3	31.9	30.8	29.7	39.3	38.2	37.2	46.7	45.7	44.6
	管束基管外表面积(A) ^b m ²	11.4	11.4	11.4	11.4	11.4	11.4	21.3	21.3	19.9	32.7	31.2	29.8	42.6	41.2	39.8	52.5	51.1	49.7	62.5	61.1	59.6
1 750	管心距 mm	69	71	74	16	16	16	30	30	28	46	44	42	60	58	56	74	72	70	88	86	84
	公称宽度(BN) mm	5.6	5.6	5.6	8.5	8.5	8.5	15.9	15.9	14.9	24.4	23.4	22.3	31.9	30.8	29.7	39.3	38.2	37.2	46.7	45.7	44.6
	管束基管外表面积(A) ^b m ²	11.4	11.4	11.4	11.4	11.4	11.4	21.3	21.3	19.9	32.7	31.2	29.8	42.6	41.2	39.8	52.5	51.1	49.7	62.5	61.1	59.6

表 15 管束基管外表面积与换热管根数(基管外径 38 mm,翅片高度 12.5 mm,引风式水平管束)(续)

管排数(Z)		4										5				
		公称 宽度 (BN) mm	管心 距 mm	换热管 根数 (n) ^a	管束基管外表面积(A) ^b m ²					换热管 根数 (n) ^a	管束基管外表面积(A) ^b m ²					
					翅片管长度(L) mm						翅片管长度(L) mm					
		3 000	4 500	6 000	9 000	12 000	15 000	3 000	4 500	6 000	9 000	12 000	15 000			
2 000	69	36.6	55.2	73.8	111.1	148.3	185.6	130	69.0	92.3	138.9	185.4	232.0			
	71	35.2	53.1	71.0	106.8	142.6	178.5	125	66.4	88.8	133.5	178.3	223.1			
	74	33.8	51.0	68.2	102.5	136.9	171.3	120	63.7	85.2	128.2	171.2	214.1			
2 250	69	41.5	62.7	—	126.0	168.3	210.6	148	78.6	—	158.1	211.1	264.1			
	71	40.1	60.5	—	121.8	162.6	203.4	143	75.9	—	152.8	204.0	255.2			
	74	38.7	58.4	—	117.5	156.9	196.3	138	73.3	—	147.4	196.8	246.3			
2 500	69	46.5	70.1	93.7	141.0	188.3	235.6	165	87.6	117.2	176.3	235.3	294.4			
	71	45.0	68.0	90.9	136.7	182.6	228.4	160	85.0	113.6	170.9	228.2	285.5			
	74	43.6	65.8	88.0	132.5	176.9	221.3	155	82.3	110.1	165.6	221.1	276.6			
2 750	69	51.4	—	103.7	156.0	208.2	260.5	183	—	129.9	195.5	261.0	326.6			
	71	50.0	—	100.8	151.7	202.5	253.4	178	—	126.4	190.1	253.9	317.6			
	74	48.6	—	98.0	147.4	196.8	246.3	173	—	122.8	184.8	246.8	308.7			
3 000	69	57.0	86.0	115.0	173.1	231.1	289.1	203	107.8	144.1	216.8	289.6	362.3			
	71	54.9	82.8	110.8	166.6	222.5	278.4	195	103.5	138.5	208.3	278.1	348.0			
	74	52.8	79.7	106.5	160.2	214.0	267.7	188	99.8	133.5	200.8	268.2	335.5			

表 15 管束基管外表面积与换热管根数(基管外径 38 mm,翅片高度 12.5 mm,引风式水平管束)(续)

管排数(Z)		6											8				
		公称 宽度 (BN) mm	管心 距 mm	换热管 根数 (n) ^a	管束基管外表面积(A) ^b m ²						换热管 根数 (n) ^a	管束基管外表面积(A) ^b m ²					
					翅片管长度(L) mm							翅片管长度(L) mm					
				3 000	4 500	6 000	9 000	12 000	15 000		3 000	4 500	6 000	9 000	12 000	15 000	
500	69	24	8.4	12.7	17.0	—	—	—	—	—	—	—	—	—	—	—	
		24	8.4	12.7	17.0	—	—	—	—	—	—	—	—	—	—	—	
		24	8.4	12.7	17.0	—	—	—	—	—	—	—	—	—	—	—	
750	69	45	15.8	23.9	32.0	—	—	—	—	—	—	—	—	—	—	—	
		45	15.8	23.9	32.0	—	—	—	—	—	—	—	—	—	—	—	
		42	14.8	22.3	29.8	—	—	—	—	—	—	—	—	—	—	—	
1 000	69	69	24.3	36.6	49.0	73.7	98.4	123.1	164.2	—	—	—	—	—	—	—	
		66	23.2	35.0	46.9	70.5	94.1	117.8	157.0	—	—	—	—	—	—	—	
		63	22.2	33.5	44.7	67.3	89.9	112.4	149.9	—	—	—	—	—	—	—	
1 250	69	90	31.7	47.8	63.9	96.1	128.4	160.6	214.1	—	—	—	—	—	—	—	
		87	30.6	46.2	61.8	92.9	124.1	155.3	207.0	—	—	—	—	—	—	—	
		84	29.6	44.6	59.6	89.7	119.8	149.9	199.9	—	—	—	—	—	—	—	
1 500	69	111	39.1	58.9	78.8	118.6	158.3	198.1	264.1	—	—	—	—	—	—	—	
		108	38.0	57.3	76.7	115.4	154.0	192.7	257.0	—	—	—	—	—	—	—	
		105	37.0	55.8	74.6	112.2	149.8	187.4	249.8	—	—	—	—	—	—	—	
1 750	69	132	46.5	70.1	93.7	141.0	188.3	235.6	314.1	—	—	—	—	—	—	—	
		129	45.4	68.5	91.6	137.8	184.0	230.2	306.9	—	—	—	—	—	—	—	
		126	44.3	66.9	89.5	134.6	179.7	224.8	299.8	—	—	—	—	—	—	—	

表 15 管束基管外表面面积与换热管根数(基管外径 38 mm,翅片高度 12.5 mm,引风式水平管束)(续)

管排数(Z)		6										8					
		公称宽度(BN) mm		管心距 mm		换热管根数(n) ^a		管束基管外表面面积(A) ^b m ²					管束基管外表面面积(A) ^b m ²				
								翅片管长度(L) mm					翅片管长度(L) mm				
		3 000	4 500	6 000	9 000	12 000	15 000	3 000	4 500	6 000	9 000	12 000	15 000				
2 000	69	54.9	82.8	110.8	166.6	222.5	278.4	208	—	147.7	222.2	296.7	371.2				
	71	52.8	79.7	106.5	160.2	214.0	267.7	200	—	142.0	213.6	285.3	356.9				
	74	50.7	76.5	102.3	153.8	205.4	257.0	192	—	136.3	205.1	273.9	342.6				
	69	62.3	94.0	—	189.1	252.5	315.9	236	—	—	252.1	336.6	421.1				
2 250	71	60.2	90.8	—	182.7	243.9	305.1	228	—	—	243.6	325.2	406.9				
	74	58.1	87.6	—	176.3	235.3	294.4	220	—	—	235.0	313.8	392.6				
	69	69.7	105.1	140.6	211.5	282.4	353.3	264	—	187.5	282.0	376.6	471.1				
2 500	71	67.6	102.0	136.3	205.1	273.9	342.6	256	—	181.8	273.5	365.1	456.8				
	74	65.5	98.8	132.1	198.7	265.3	331.9	248	—	176.1	264.9	353.7	442.6				
	69	77.1	—	155.5	233.9	312.4	390.8	292	—	207.3	311.9	416.5	521.1				
2 750	71	75.0	—	151.2	227.5	303.8	380.1	284	—	201.7	303.4	405.1	506.8				
	74	72.9	—	147.0	221.1	295.3	369.4	276	—	196.0	294.8	393.7	492.5				
	69	85.5	129.0	172.5	259.6	346.6	433.6	324	—	230.1	346.1	462.1	578.2				
3 000	71	82.4	124.3	166.2	250.0	333.8	417.6	312	—	221.5	333.3	445.0	556.8				
	74	79.2	119.5	159.8	240.3	320.9	401.5	300	—	213.0	320.5	427.9	535.4				

^a 换热管根数(n)按管束实际宽度(SN)[为管束公称宽度(BN)减 100 mm]、管箱端板厚度为 20 mm,布管按正三角形排列确定。

^b 管束基管外表面面积(A)按管板厚度(δ)为 22 mm,换热管与管板的连接为强度胀确定。

表 16 管束基管外表面与换热管根数(基管外径 25 mm,翅片高度 16 mm,引风式水平管束)

管排数(Z)		4											5						
		公称 宽度 (BN) mm	管心 距 mm	换热管 根数 (n) ^a	管束基管外表面(A) ^b m ²						换热管 根数 (n) ^a	管束基管外表面(A) ^b m ²							
					翅片管长度(L) mm							翅片管长度(L) mm							
		3 000	4 500	6 000	9 000	12 000	15 000	3 000	4 500	6 000	9 000	12 000	15 000	3 000	4 500	6 000	9 000	12 000	15 000
500	62	4.6	7.0	9.3	—	—	—	25	8.7	11.7	—	—	—	5.8	8.7	11.7	—	—	—
	63.5	4.2	6.3	8.4	—	—	—	23	8.0	10.7	—	—	—	5.3	8.0	10.7	—	—	—
	67	4.2	6.3	8.4	—	—	—	23	8.0	10.7	—	—	—	5.3	8.0	10.7	—	—	—
750	62	8.3	12.6	16.8	—	—	—	45	15.7	21.0	—	—	—	10.4	15.7	21.0	—	—	—
	63.5	7.9	11.9	15.9	—	—	—	43	15.0	20.1	—	—	—	10.0	15.0	20.1	—	—	—
	67	7.4	11.2	15.0	—	—	—	40	14.0	18.7	—	—	—	9.3	14.0	18.7	—	—	—
1 000	62	12.0	18.2	24.3	36.6	48.8	61.1	65	22.7	30.4	45.7	61.0	76.3	15.1	22.7	30.4	45.7	61.0	76.3
	63.5	11.6	17.5	23.4	35.1	46.9	58.7	63	22.0	29.4	44.3	59.1	74.0	14.6	22.0	29.4	44.3	59.1	74.0
	67	11.1	16.8	22.4	33.7	45.1	56.4	60	21.0	28.0	42.2	56.3	70.5	13.9	21.0	28.0	42.2	56.3	70.5
1 250	62	15.8	23.8	31.8	47.8	63.8	79.8	85	29.7	39.7	59.7	79.8	99.8	19.7	29.7	39.7	59.7	79.8	99.8
	63.5	15.3	23.1	30.8	46.4	61.9	77.5	83	29.0	38.8	58.3	77.9	97.5	19.2	29.0	38.8	58.3	77.9	97.5
	67	14.4	21.7	29.0	43.6	58.2	72.8	78	27.3	36.5	54.8	73.2	91.6	18.1	27.3	36.5	54.8	73.2	91.6
1 500	62	19.5	29.4	39.3	59.0	78.8	98.6	105	36.7	49.1	73.8	98.5	123.3	24.3	36.7	49.1	73.8	98.5	123.3
	63.5	19.0	28.7	38.3	57.6	77.0	96.3	103	36.0	48.1	72.4	96.7	120.9	23.9	36.0	48.1	72.4	96.7	120.9
	67	18.1	27.3	36.5	54.8	73.2	91.6	98	34.3	45.8	68.9	92.0	115.1	22.7	34.3	45.8	68.9	92.0	115.1
1 750	62	23.2	35.0	46.7	70.3	93.9	117.4	125	43.7	58.4	87.9	117.3	146.8	29.0	43.7	58.4	87.9	117.3	146.8
	63.5	22.7	34.3	45.8	68.9	92.0	115.1	123	43.0	57.5	86.5	115.4	144.4	28.5	43.0	57.5	86.5	115.4	144.4
	67	21.3	32.2	43.0	64.7	86.3	108.0	115	40.2	53.7	80.8	107.9	135.0	26.6	40.2	53.7	80.8	107.9	135.0

表 16 管束基管外表面积与换热管根数(基管外径 25 mm,翅片高度 16 mm,引风式水平管束)(续)

管排数(Z)		4										5					
		公称 宽度 (BN) mm	管心 距 mm	换热管 根数 (n) ^a	管束基管外表面积(A) ^b m ²						换热管 根数 (n) ^a	管束基管外表面积(A) ^b m ²					
					翅片管长度(L) mm							翅片管长度(L) mm					
					3 000	4 500	6 000	9 000	12 000	15 000		3 000	4 500	6 000	9 000	12 000	15 000
2 000	62	116	26.9	40.5	54.2	81.5	108.9	136.2	145	33.6	50.7	67.8	101.9	136.1	170.3		
	63.5	114	26.4	39.8	53.3	80.1	107.0	133.9	143	33.1	50.0	66.8	100.5	134.2	167.9		
	67	108	25.0	37.7	50.5	75.9	101.4	126.8	135	31.3	47.2	63.1	94.9	126.7	158.5		
2 250	62	132	30.6	46.1	—	92.8	123.9	155.0	165	38.2	57.7	—	116.0	154.9	193.7		
	63.5	128	29.7	44.7	—	90.0	120.1	150.3	160	37.1	55.9	—	112.5	150.2	187.9		
	67	122	28.3	42.6	—	85.8	114.5	143.2	153	35.4	53.5	—	107.5	143.6	179.6		
2 500	62	148	34.3	51.7	69.2	104.0	138.9	173.8	185	42.9	64.7	86.5	130.0	173.6	217.2		
	63.5	144	33.4	50.3	67.3	101.2	135.2	169.1	180	41.7	62.9	84.1	126.5	168.9	211.4		
	67	138	32.0	48.2	64.5	97.0	129.5	162.0	173	40.1	60.5	80.8	121.6	162.4	203.1		
2 750	62	164	38.0	—	76.6	115.3	153.9	192.6	205	47.5	—	95.8	144.1	192.4	240.7		
	63.5	160	37.1	—	74.8	112.5	150.2	187.9	200	46.3	—	93.5	140.6	187.7	234.8		
	67	152	35.2	—	71.0	106.8	142.7	178.5	190	44.0	—	88.8	133.6	178.3	223.1		
3 000	62	180	41.7	62.9	84.1	126.5	168.9	211.4	225	52.1	78.6	105.1	158.2	211.2	264.2		
	63.5	176	40.8	61.5	82.2	123.7	165.2	206.7	220	51.0	76.9	102.8	154.6	206.5	258.3		
	67	166	38.5	58.0	77.6	116.7	155.8	194.9	208	48.2	72.7	97.2	146.2	195.2	244.2		

表 16 管束基管外表面积与换热管根数(基管外径 25 mm,翅片高度 16 mm,引风式水平管束)(续)

管排数(Z)		6											8				
		公称 宽度 (BN) mm	管心 距 mm	换热管 根数 (n) ^a	管束基管外表面积(A) ^b m ²						换热管 根数 (n) ^a	管束基管外表面积(A) ^b m ²					
					翅片管长度(L) mm							翅片管长度(L) mm					
		3 000	4 500	6 000	9 000	12 000	15 000	3 000	4 500	6 000	9 000	12 000	15 000				
500	62	7.0	10.5	14.0	—	—	—	—	—	—	—	—	—				
	63.5	6.3	9.4	12.6	—	—	—	—	—	—	—	—	—				
	67	6.3	9.4	12.6	—	—	—	—	—	—	—	—	—				
750	62	12.5	18.9	25.2	—	—	—	—	—	—	—	—	—				
	63.5	11.8	17.8	23.8	—	—	—	—	—	—	—	—	—				
	67	11.1	16.8	22.4	—	—	—	—	—	—	—	—	—				
1 000	62	18.1	27.3	36.5	54.8	73.2	91.6	104	—	48.6	73.1	97.6	122.1				
	63.5	17.4	26.2	35.0	52.7	70.4	88.1	100	—	46.7	70.3	93.9	117.4				
	67	16.7	25.2	33.6	50.6	67.6	84.5	96	—	44.9	67.5	90.1	112.7				
1 250	62	23.6	35.6	47.7	71.7	95.7	119.8	136	—	63.6	95.6	127.6	159.7				
	63.5	22.9	34.6	46.3	69.6	92.9	116.2	132	—	61.7	92.8	123.9	155.0				
	67	21.5	32.5	43.5	65.4	87.3	109.2	124	—	57.9	87.2	116.4	145.6				
1 500	62	29.2	44.0	58.9	88.6	118.3	147.9	168	—	78.5	118.1	157.7	197.3				
	63.5	28.5	43.0	57.5	86.5	115.4	144.4	164	—	76.6	115.3	153.9	192.6				
	67	27.1	40.9	54.7	82.2	109.8	137.4	156	—	72.9	109.7	146.4	183.2				
1 750	62	34.8	52.4	70.1	105.4	140.8	176.1	200	—	93.5	140.6	187.7	234.8				
	63.5	34.1	51.4	68.7	103.3	138.0	172.6	196	—	91.6	137.8	184.0	230.1				
	67	32.0	48.2	64.5	97.0	129.5	162.0	184	—	86.0	129.3	172.7	216.0				

表 16 管束基管外表面积与换热管根数(基管外径 25 mm,翅片高度 16 mm,引风式水平管束)(续)

管排数(Z)		6						8							
公称 宽度 (BN) mm	管心 距 mm	换热管 根数 (n) ^a	管束基管外表面积(A) ^b m ²						换热管 根数 (n) ^a	管束基管外表面积(A) ^b m ²					
			翅片管长度(L) mm							翅片管长度(L) mm					
			3 000	4 500	6 000	9 000	12 000	15 000		3 000	4 500	6 000	9 000	12 000	15 000
2 000	62	174	40.3	60.8	81.3	122.3	163.3	204.3	232	—	—	108.4	163.1	217.7	272.4
	63.5	171	39.6	59.8	79.9	120.2	160.5	200.8	228	—	—	106.5	160.3	214.0	267.7
	67	162	37.5	56.6	75.7	113.9	152.0	190.2	216	—	—	100.9	151.8	202.7	253.6
2 250	62	198	45.9	69.2	—	139.2	185.8	232.5	264	—	—	—	185.6	247.8	310.0
	63.5	192	44.5	67.1	—	135.0	180.2	225.4	256	—	—	—	180.0	240.3	300.6
	67	183	42.4	64.0	—	128.6	171.8	214.9	244	—	—	—	171.5	229.0	286.5
2 500	62	222	51.4	77.6	103.7	156.1	208.4	260.7	296	—	—	138.3	208.1	277.8	347.6
	63.5	216	50.0	75.5	100.9	151.8	202.7	253.6	288	—	—	134.6	202.4	270.3	338.2
	67	207	48.0	72.3	96.7	145.5	194.3	243.1	276	—	—	129.0	194.0	259.0	324.1
2 750	62	246	57.0	—	115.0	172.9	230.9	288.8	328	—	—	153.3	230.6	307.8	385.1
	63.5	240	55.6	—	112.2	168.7	225.3	281.8	320	—	—	149.5	224.9	300.3	375.7
	67	228	52.8	—	106.5	160.3	214.0	267.7	304	—	—	142.1	213.7	285.3	356.9
3 000	62	270	62.6	94.4	126.2	189.8	253.4	317.0	360	—	—	168.2	253.1	337.9	422.7
	63.5	264	61.2	92.3	123.4	185.6	247.8	310.0	352	—	—	164.5	247.4	330.4	413.3
	67	249	57.7	87.0	116.4	175.0	233.7	292.4	332	—	—	155.1	233.4	311.6	389.8

^a 换热管根数(n)按管束实际宽度(SN)[为管束公称宽度(BN)减 100 mm]、管箱端板厚度为 20 mm,布管按正三角形排列确定。

^b 管束基管外表面积(A)按管板厚度(δ)为 22 mm,换热管与管板的连接为强度胀确定。

表 17 管束基管外表面面积与换热管根数(基管外径 32 mm,翅片高度 16 mm,引风式水平管束)

管排数(Z)		4										5													
		管束基管外表面面积(A) ^b m ²		换热管根数(n) ^a		翅片管长度(L) mm						管束基管外表面面积(A) ^b m ²		翅片管长度(L) mm											
						3 000	4 500	6 000	9 000	12 000	15 000			3 000	4 500	6 000	9 000	12 000	15 000						
500	管心距 mm	69	71	74	69	71	74	69	71	74	69	71	74	69	71	74	69	71	74	69	71	74	69	71	74
	公称宽度(BN) mm	69	71	74	69	71	74	69	71	74	69	71	74	69	71	74	69	71	74	69	71	74	69	71	74
	管心距 mm	69	71	74	69	71	74	69	71	74	69	71	74	69	71	74	69	71	74	69	71	74	69	71	74
750	管心距 mm	69	71	74	69	71	74	69	71	74	69	71	74	69	71	74	69	71	74	69	71	74	69	71	74
	公称宽度(BN) mm	69	71	74	69	71	74	69	71	74	69	71	74	69	71	74	69	71	74	69	71	74	69	71	74
	管心距 mm	69	71	74	69	71	74	69	71	74	69	71	74	69	71	74	69	71	74	69	71	74	69	71	74
1 000	管心距 mm	69	71	74	69	71	74	69	71	74	69	71	74	69	71	74	69	71	74	69	71	74	69	71	74
	公称宽度(BN) mm	69	71	74	69	71	74	69	71	74	69	71	74	69	71	74	69	71	74	69	71	74	69	71	74
	管心距 mm	69	71	74	69	71	74	69	71	74	69	71	74	69	71	74	69	71	74	69	71	74	69	71	74
1 250	管心距 mm	69	71	74	69	71	74	69	71	74	69	71	74	69	71	74	69	71	74	69	71	74	69	71	74
	公称宽度(BN) mm	69	71	74	69	71	74	69	71	74	69	71	74	69	71	74	69	71	74	69	71	74	69	71	74
	管心距 mm	69	71	74	69	71	74	69	71	74	69	71	74	69	71	74	69	71	74	69	71	74	69	71	74
1 500	管心距 mm	69	71	74	69	71	74	69	71	74	69	71	74	69	71	74	69	71	74	69	71	74	69	71	74
	公称宽度(BN) mm	69	71	74	69	71	74	69	71	74	69	71	74	69	71	74	69	71	74	69	71	74	69	71	74
	管心距 mm	69	71	74	69	71	74	69	71	74	69	71	74	69	71	74	69	71	74	69	71	74	69	71	74
1 750	管心距 mm	69	71	74	69	71	74	69	71	74	69	71	74	69	71	74	69	71	74	69	71	74	69	71	74
	公称宽度(BN) mm	69	71	74	69	71	74	69	71	74	69	71	74	69	71	74	69	71	74	69	71	74	69	71	74
	管心距 mm	69	71	74	69	71	74	69	71	74	69	71	74	69	71	74	69	71	74	69	71	74	69	71	74

表 17 管束基管外表面积与换热管根数(基管外径 32 mm,翅片高度 16 mm,引风式水平管束)(续)

管排数(Z)		4										5				
		公称 宽度 (BN) mm	管心 距 mm	换热管 根数 (n) ^a	管束基管外表面积(A) ^b m ²					换热管 根数 (n) ^a	管束基管外表面积(A) ^b m ²					
					翅片管长度(L) mm						翅片管长度(L) mm					
		3 000	4 500	6 000	9 000	12 000	15 000	3 000	4 500	6 000	9 000	12 000	15 000			
2 000	69	30.8	46.5	62.2	93.6	124.9	156.3	130	58.1	77.7	116.9	156.1	195.4			
	71	29.6	44.7	59.8	90.0	120.1	150.3	125	55.9	74.7	112.4	150.1	187.8			
	74	28.5	42.9	57.4	86.4	115.3	144.3	120	53.7	71.8	107.9	144.1	180.3			
2 250	69	35.0	52.8	—	106.1	141.7	177.3	148	66.2	—	133.1	177.8	222.4			
	71	33.8	51.0	—	102.5	136.9	171.3	143	63.9	—	128.6	171.8	214.9			
	74	32.6	49.2	—	99.0	132.1	165.3	138	61.7	—	124.1	165.8	207.4			
2 500	69	39.1	59.0	78.9	118.7	158.6	198.4	165	73.8	98.7	148.4	198.2	248.0			
	71	38.5	58.1	77.7	116.9	156.1	195.4	163	72.9	97.5	146.6	195.8	244.9			
	74	36.7	55.4	74.1	111.5	148.9	186.3	155	69.3	92.7	139.4	186.2	232.9			
2 750	69	43.9	—	88.5	133.1	177.8	222.4	185	—	110.6	166.4	222.2	278.0			
	71	42.7	—	86.1	129.5	173.0	216.4	180	—	107.6	161.9	216.2	270.5			
	74	40.9	—	82.5	124.1	165.8	207.4	173	—	103.4	155.6	207.8	260.0			
3 000	69	48.0	72.4	96.9	145.7	194.6	243.4	203	90.8	121.4	182.6	243.8	305.1			
	71	46.8	70.7	94.5	142.1	189.8	237.4	198	88.5	118.4	178.1	237.8	297.5			
	74	44.5	67.1	89.7	134.9	180.2	225.4	188	84.1	112.4	169.1	225.8	282.5			

表 17 管束基管外表面积与换热管根数(基管外径 32 mm,翅片高度 16 mm,引风式水平管束)(续)

管排数(Z)		6											8										
		公称 宽度 (BN) mm	管心 距 mm	换热管 根数 (n) ^a	管束基管外表面积(A) ^b m ²						换热管 根数 (n) ^a	管束基管外表面积(A) ^b m ²											
					翅片管长度(L) mm							翅片管长度(L) mm											
		3 000	4 500	6 000	9 000	12 000	15 000	3 000	4 500	6 000	9 000	12 000	15 000										
500	69	7.1	10.7	14.4	—	—	—	—	—	—	—	—	—	—	—	—	—	—	—	—	—	—	—
	71	7.1	10.7	14.4	—	—	—	—	—	—	—	—	—	—	—	—	—	—	—	—	—	—	—
	74	7.1	10.7	14.4	—	—	—	—	—	—	—	—	—	—	—	—	—	—	—	—	—	—	—
750	69	14.2	21.5	28.7	—	—	—	—	—	—	—	—	—	—	—	—	—	—	—	—	—	—	—
	71	13.3	20.1	26.9	—	—	—	—	—	—	—	—	—	—	—	—	—	—	—	—	—	—	—
	74	13.3	20.1	26.9	—	—	—	—	—	—	—	—	—	—	—	—	—	—	—	—	—	—	—
1 000	69	20.4	30.9	41.3	62.1	82.9	103.7	—	—	—	—	—	—	—	—	—	—	—	—	—	—	—	—
	71	19.6	29.5	39.5	59.4	79.3	99.2	—	—	—	—	—	—	—	—	—	—	—	—	—	—	—	—
	74	18.7	28.2	37.7	56.7	75.7	94.7	—	—	—	—	—	—	—	—	—	—	—	—	—	—	—	—
1 250	69	26.7	40.2	53.8	81.0	108.1	135.2	—	—	—	—	—	—	—	—	—	—	—	—	—	—	—	—
	71	25.8	38.9	52.0	78.3	104.5	130.7	—	—	—	—	—	—	—	—	—	—	—	—	—	—	—	—
	74	24.9	37.6	50.2	75.6	100.9	126.2	—	—	—	—	—	—	—	—	—	—	—	—	—	—	—	—
1 500	69	32.9	49.6	66.4	99.9	133.3	166.8	—	—	—	—	—	—	—	—	—	—	—	—	—	—	—	—
	71	32.0	48.3	64.6	97.2	129.7	162.3	—	—	—	—	—	—	—	—	—	—	—	—	—	—	—	—
	74	31.1	47.0	62.8	94.5	126.1	157.8	—	—	—	—	—	—	—	—	—	—	—	—	—	—	—	—
1 750	69	40.0	60.4	80.7	121.4	162.2	202.9	—	—	—	—	—	—	—	—	—	—	—	—	—	—	—	—
	71	38.2	57.7	77.1	116.0	154.9	193.9	—	—	—	—	—	—	—	—	—	—	—	—	—	—	—	—
	74	37.3	56.3	75.3	113.3	151.3	189.3	—	—	—	—	—	—	—	—	—	—	—	—	—	—	—	—

表 17 管束基管外表面积与换热管根数(基管外径 32 mm,翅片高度 16 mm,引风式水平管束)(续)

管排数(Z)		6										8				
		公称 宽度 (BN) mm	管心 距 mm	换热管 根数 (n) ^a	管束基管外表面积(A) ^b m ²					换热管 根数 (n) ^a	管束基管外表面积(A) ^b m ²					
					翅片管长度(L) mm						翅片管长度(L) mm					
		3 000	4 500	6 000	9 000	12 000	15 000	3 000	4 500	6 000	9 000	12 000	15 000			
2 000	69	46.2	69.8	93.3	140.3	187.4	234.4	208	—	124.4	187.1	249.8	312.6			
	71	44.5	67.1	89.7	134.9	180.2	225.4	200	—	119.6	179.9	240.2	300.5			
	74	42.7	64.4	86.1	129.5	173.0	216.4	192	—	114.8	172.7	230.6	288.5			
2 250	69	52.5	79.1	—	159.2	212.6	266.0	236	—	—	212.3	283.5	354.6			
	71	50.7	76.5	—	153.8	205.4	257.0	228	—	—	205.1	273.9	342.6			
	74	48.9	73.8	—	148.4	198.2	248.0	220	—	—	197.9	264.3	330.6			
2 500	69	58.7	88.5	118.4	178.1	237.8	297.5	264	—	157.9	237.5	317.1	396.7			
	71	57.8	87.2	116.6	175.4	234.2	293.0	260	—	155.5	233.9	312.3	390.7			
	74	55.1	83.2	111.2	167.3	223.4	279.5	248	—	148.3	223.1	297.9	372.7			
2 750	69	65.8	—	132.7	199.7	266.7	333.6	296	—	177.0	266.3	355.5	444.8			
	71	64.0	—	129.2	194.3	259.4	324.6	288	—	172.2	259.1	345.9	432.8			
	74	61.3	—	123.8	186.2	248.6	311.1	276	—	165.0	248.3	331.5	414.8			
3 000	69	72.0	108.7	145.3	218.6	291.9	365.2	324	—	193.7	291.5	389.2	486.9			
	71	70.2	106.0	141.7	213.2	284.7	356.1	316	—	189.0	284.3	379.6	474.9			
	74	66.7	100.6	134.5	202.4	270.3	338.1	300	—	179.4	269.9	360.3	450.8			

^a 换热管根数(n)按管束实际宽度(SN)[为管束公称宽度(BN)减 100 mm]、管箱端板厚度为 20 mm,布管按正三角形排列确定。

^b 管束基管外表面积(A)按管板厚度(δ)为 22 mm,换热管与管板的连接为强度胀确定。

表 18 管束基管外表面面积与换热管根数(基管外径 38 mm,翅片高度 16 mm,引风式水平管束)

管排数(Z)		4											5						
		公称 宽度 (BN) mm	管心 距 mm	换热管 根数 (n) ^a	管束基管外表面面积(A) ^b m ²						换热管 根数 (n) ^a	管束基管外表面面积(A) ^b m ²							
					翅片管长度(L) mm							翅片管长度(L) mm							
		3 000	4 500	6 000	9 000	12 000	15 000	3 000	4 500	6 000	9 000	12 000	15 000	3 000	4 500	6 000	9 000	12 000	15 000
	500	76	5.6	8.5	11.4	—	—	—	20	7.0	10.6	14.2	—	—	—	—	—	—	—
		79	4.9	7.4	9.9	—	—	—	18	6.3	9.6	12.8	—	—	—	—	—	—	—
		82	4.9	7.4	9.9	—	—	—	18	6.3	9.6	12.8	—	—	—	—	—	—	—
		76	9.9	14.9	19.9	—	—	—	35	12.3	18.6	24.9	—	—	—	—	—	—	—
	750	79	9.9	14.9	19.9	—	—	—	35	12.3	18.6	24.9	—	—	—	—	—	—	—
		82	9.2	13.8	18.5	—	—	—	33	11.6	17.5	23.4	—	—	—	—	—	—	—
		76	14.8	22.3	29.8	44.9	74.9	59.9	53	18.7	28.1	37.6	56.6	75.6	94.6	—	—	—	—
	1 000	79	14.1	21.2	28.4	42.7	71.4	57.1	50	17.6	26.6	35.5	53.4	71.3	89.2	—	—	—	—
		82	13.4	20.2	27.0	40.6	67.8	54.2	48	16.9	25.5	34.1	51.3	68.5	85.7	—	—	—	—
		76	19.0	28.7	38.3	57.7	96.4	77.0	68	23.9	36.1	48.3	72.6	97.0	121.3	—	—	—	—
	1 250	79	18.3	27.6	36.9	55.5	92.8	74.2	65	22.9	34.5	46.2	69.4	92.7	116.0	—	—	—	—
		82	17.6	26.6	35.5	53.4	89.2	71.3	63	22.2	33.5	44.7	67.3	89.9	112.4	—	—	—	—
		76	23.9	36.1	48.3	72.6	121.3	97.0	85	29.9	45.1	60.4	90.8	121.2	151.7	—	—	—	—
	1 500	79	23.2	35.0	46.9	70.5	117.8	94.1	83	29.2	44.1	58.9	88.7	118.4	148.1	—	—	—	—
		82	21.8	32.9	44.0	66.2	110.6	88.4	78	27.5	41.4	55.4	83.3	111.3	139.2	—	—	—	—
		76	28.2	42.5	56.8	85.5	142.8	114.1	100	35.2	53.1	71.0	106.8	142.6	178.5	—	—	—	—
	1 750	79	27.5	41.4	55.4	83.3	139.2	111.3	98	34.5	52.0	69.6	104.7	139.8	174.9	—	—	—	—
		82	26.7	40.4	54.0	81.2	135.6	108.4	95	33.4	50.4	67.5	101.5	135.5	169.5	—	—	—	—

表 18 管束基管外表面积与换热管根数(基管外径 38 mm,翅片高度 16 mm,引风式水平管束)(续)

管排数(Z)		4										5					
		公称 宽度 (BN) mm	管心 距 mm	换热管 根数 (n) ^a	管束基管外表面积(A) ^b m ²						换热管 根数 (n) ^a	管束基管外表面积(A) ^b m ²					
					翅片管长度(L) mm							翅片管长度(L) mm					
					3 000	4 500	6 000	9 000	12 000	15 000		3 000	4 500	6 000	9 000	12 000	15 000
		76	94	33.1	49.9	66.7	100.4	134.1	167.7	118	41.5	62.7	83.8	126.0	168.3	210.6	
	2 000	79	90	31.7	47.8	63.9	96.1	128.4	160.6	113	39.8	60.0	80.2	120.7	161.2	201.6	
		82	88	31.0	46.7	62.5	94.0	125.5	157.0	110	38.7	58.4	78.1	117.5	156.9	196.3	
		76	108	38.0	57.3	—	115.4	154.0	192.7	135	47.5	71.7	—	144.2	192.6	240.9	
	2 250	79	104	36.6	55.2	—	111.1	148.3	185.6	130	45.8	69.0	—	138.9	185.4	232.0	
		82	100	35.2	53.1	—	106.8	142.6	178.5	125	44.0	66.4	—	133.5	178.3	223.1	
		76	120	42.2	63.7	85.2	128.2	171.2	214.1	150	52.8	79.7	106.5	160.2	214.0	267.7	
	2 500	79	116	40.8	61.6	82.4	123.9	165.5	207.0	145	51.0	77.0	103.0	154.9	206.8	258.8	
		82	112	39.4	59.5	79.5	119.6	159.8	199.9	140	49.3	74.3	99.4	149.6	199.7	249.8	
		76	134	47.2	—	95.2	143.1	191.1	239.1	168	59.1	—	119.3	179.5	239.6	299.8	
	2 750	79	128	45.0	—	90.9	136.7	182.6	228.4	160	56.3	—	113.6	170.9	228.2	285.5	
		82	124	43.6	—	88.0	132.5	176.9	221.3	155	54.5	—	110.1	165.6	221.1	276.6	
		76	146	51.4	77.5	103.7	156.0	208.2	260.5	183	64.4	97.2	129.9	195.5	261.0	326.6	
	3 000	79	142	50.0	75.4	100.8	151.7	202.5	253.4	178	62.6	94.5	126.4	190.1	253.9	317.6	
		82	136	47.9	72.2	96.6	145.3	194.0	242.7	170	59.8	90.3	120.7	181.6	242.5	303.4	

表 18 管束基管外表面积与换热管根数(基管外径 38 mm,翅片高度 16 mm,引风式水平管束)(续)

管排数(Z)		6											8				
		公称 宽度 (BN) mm	管心 距 mm	换热管 根数 (n) ^a	管束基管外表面积(A) ^b m ²						换热管 根数 (n) ^a	管束基管外表面积(A) ^b m ²					
					翅片管长度(L) mm							翅片管长度(L) mm					
					3 000	4 500	6 000	9 000	12 000	15 000		3 000	4 500	6 000	9 000	12 000	15 000
500	76	24	8.4	12.7	17.0	—	—	—	—	—	—	—	—	—	—	—	—
	79	21	7.4	11.2	14.9	—	—	—	—	—	—	—	—	—	—	—	—
	82	21	7.4	11.2	14.9	—	—	—	—	—	—	—	—	—	—	—	—
750	76	42	14.8	22.3	29.8	—	—	—	—	—	—	—	—	—	—	—	—
	79	42	14.8	22.3	29.8	—	—	—	—	—	—	—	—	—	—	—	—
	82	39	13.7	20.7	27.7	—	—	—	—	—	—	—	—	—	—	—	—
1 000	76	63	22.2	33.5	44.7	67.3	89.9	112.4	84	59.6	89.7	119.8	149.9				
	79	60	21.1	31.9	42.6	64.1	85.6	107.1	80	56.8	85.5	114.1	142.8				
	82	57	20.1	30.3	40.5	60.9	81.3	101.7	76	54.0	81.2	108.4	135.6				
1 250	76	81	28.5	43.0	57.5	86.5	115.5	144.5	108	76.7	115.4	154.0	192.7				
	79	78	27.5	41.4	55.4	83.3	111.3	139.2	104	73.8	111.1	148.3	185.6				
	82	75	26.4	39.8	53.3	80.1	107.0	133.8	100	71.0	106.8	142.6	178.5				
1 500	76	102	35.9	54.2	72.4	109.0	145.5	182.0	136	96.6	145.3	194.0	242.7				
	79	99	34.8	52.6	70.3	105.8	141.2	176.7	132	93.7	141.0	188.3	235.6				
	82	93	32.7	49.4	66.0	99.3	132.7	166.0	124	88.0	132.5	176.9	221.3				
1 750	76	120	42.2	63.7	85.2	128.2	171.2	214.1	160	113.6	170.9	228.2	285.5				
	79	117	41.2	62.1	83.1	125.0	166.9	208.8	156	110.8	166.6	222.5	278.4				
	82	114	40.1	60.5	80.9	121.8	162.6	203.4	152	107.9	162.4	216.8	271.2				

表 18 管束基管外表面积与换热管根数(基管外径 38 mm,翅片高度 16 mm,引风式水平管束)(续)

管排数(Z)		6										8					
		公称宽度(BN) mm		管心距 mm		换热管根数(n) ^a		管束基管外表面积(A) ^b m ²					管束基管外表面积(A) ^b m ²				
								翅片管长度(L) mm					翅片管长度(L) mm				
		3 000	4 500	6 000	9 000	12 000	15 000	3 000	4 500	6 000	9 000	12 000	15 000				
2 000	76	49.6	74.9	100.1	150.6	201.1	251.6	—	—	133.5	200.8	268.2	335.5				
	79	47.5	71.7	95.9	144.2	192.6	240.9	—	—	127.8	192.3	256.7	321.2				
	82	46.5	70.1	93.7	141.0	188.3	235.6	—	—	125.0	188.0	251.0	314.1				
2 250	76	57.0	86.0	—	173.1	231.1	289.1	216	—	—	230.7	308.1	385.5				
	79	54.9	82.8	—	166.6	222.5	278.4	208	—	—	222.2	296.7	371.2				
	82	52.8	79.7	—	160.2	214.0	267.7	200	—	—	213.6	285.3	356.9				
2 500	76	63.3	95.6	127.8	192.3	256.7	321.2	240	—	170.4	256.4	342.3	428.3				
	79	61.2	92.4	123.6	185.9	248.2	310.5	232	—	164.7	247.8	330.9	414.0				
	82	59.1	89.2	119.3	179.5	239.6	299.8	224	—	159.1	239.3	319.5	399.7				
2 750	76	70.7	—	142.7	214.7	286.7	358.7	268	—	190.3	286.3	382.3	478.2				
	79	67.6	—	136.3	205.1	273.9	342.6	256	—	181.8	273.5	365.1	456.8				
	82	65.5	—	132.1	198.7	265.3	331.9	248	—	176.1	264.9	353.7	442.6				
3 000	76	77.1	116.3	155.5	233.9	312.4	390.8	292	—	207.3	311.9	416.5	521.1				
	79	75.0	113.1	151.2	227.5	303.8	380.1	284	—	201.7	303.4	405.1	506.8				
	82	71.8	108.3	144.9	217.9	291.0	364.0	272	—	193.1	290.6	388.0	485.4				

^a 换热管根数(n)按管束实际宽度(SN)[为管束公称宽度(BN)减 100 mm]、管箱端板厚度为 20 mm,布管按正三角形排列确定。

^b 管束基管外表面积(A)按管板厚度(δ)为 22 mm,换热管与管板的连接为强度胀确定。

5.3 构架基本参数

5.3.1 鼓风式水平构架(代号 GJP)基本参数见表 19。

表 19 鼓风式水平构架基本参数

型号	尺寸 mm				配套风机		型式
	A ^a	B	H	D	型号	数量	
KF GJP15.0×6.0-42/3Z BP	14 700 (14 500)	6 000	3 800	4 200	G-42	3	见图 4a)
KF GJP15.0×5.5-42/3Z BP		5 500		4 200	G-42	3	见图 4a)
KF GJP15.0×5.0-42/3Z BP		5 000		4 200	G-42	3	见图 4a)
K45F GJP12.0×6.0-/2Z B42P	11 700 (11 500)	6 000		4 500	G-45	2	见图 4b)
				4 200	G-42		
K45F GJP12.0×5.5-/2Z B42P		5 500		4 500	G-45	2	见图 4b)
				4 200	G-42		
K45F GJP12.0×5.0-/2Z B42P		5 000		4 500	G-45	2	见图 4b)
				4 200	G-42		
KF GJP12.0×4.5-39/2Z BP		4 500		3 900	G-39	2	见图 4b)
KF GJP12.0×4.0-33/3Z BP		4 000		3 300	G-33	3	见图 4d)
KF GJP12.0×3.0-24/4Z BP		3 000		2 400	G-24	4	见图 4f)
KF GJP9.0×6.0-36/2Z BP	8 700 (8 500)	6 000		3 600	G-36	2	见图 4b)
KF GJP9.0×5.5-36/2Z BP		5 500		3 600	G-36	2	见图 4b)
KF GJP9.0×5.0-36/2Z BP		5 000		3 600	G-36	2	见图 4b)
KF GJP9.0×4.5-36/2Z BP		4 500	3 600	G-36	2	见图 4b)	
KF GJP9.0×4.0-33/2Z BP		4 000	3 300	G-33	2	见图 4b)	
KF GJP9.0×3.5-24/3Z BP		3 500	2 400	G-24	3	见图 4d)	
KF GJP9.0×3.0-24/3Z BP		3 000	2 400	G-24	3	见图 4d)	
KF GJP9.0×2.0-18/3Z BP		2 000	1 800	G-18	3	见图 4d)	

表 19 鼓风式水平构架基本参数 (续)

型号	尺寸 mm				配套风机		型式	
	A*	B	H	D	型号	数量		
K45F GJP6.0×6.0-/1Z B42P	5 700 (5 500)	6 000	3 800	4 500	G-45	1	见图 4e)	
				4 200	G-42			
K45F GJP6.0×5.5-/1Z B42P		5 500		4 500	G-45	1	见图 4e)	
				4 200	G-42			
K45F GJP6.0×5.0-/1Z B42P		5 000		4 500	G-45	1	见图 4e)	
				4 200	G-42			
KF GJP6.0×4.0-24/2Z BP		4 200 (4 000)		4 000	2 400	G-24	2	见图 4c)
KF GJP6.0×3.5-24/2Z BP				3 500	2 400	G-24	2	见图 4c)
KF GJP6.0×3.0-24/2Z BP				3 000	2 400	G-24	2	见图 4c)
KF GJP6.0×2.5-21/2Z BP				2 500	2 100	G-21	2	见图 4c)
KF GJP6.0×2.0-18/2Z BP				2 000	1 800	G-18	2	见图 4c)
KF GJP4.5×4.5-39/1Z BP				4 500	3 900	G-39	1	见图 4e)
KF GJP4.5×4.0-36/1Z BP	4 000		3 600	G-36	1	见图 4e)		
KF GJP4.5×3.5-30/1Z BP	3 500		3 000	G-30	1	见图 4e)		
KF GJP4.5×3.0-18/2Z BP	3 000	1 800	G-18	2	见图 4c)			
KF GJP4.5×2.5-18/2Z BP	2 500	1 800	G-18	2	见图 4c)			
KF GJP4.5×2.0-18/2Z BP	2 000	1 800	G-18	2	见图 4c)			
KF GJP3.0×3.0-24/1Z BP	2 700 (2 500)	3 000	2 400	G-24	1	见图 4e)		
KF GJP3.0×2.5-21/1Z BP		2 500	2 100	G-21	1	见图 4e)		
KF GJP3.0×2.0-18/1Z BP		2 000	1 800	G-18	1	见图 4e)		
KF GJP3.0×1.5-12/2Z BP		1 500	1 200	G-12	2	见图 4c)		

* 结构受限时,沿管束长度方向的最大立柱跨距(A)使用括号内尺寸。

5.3.2 引风式水平构架(代号 YJP)基本参数见表 20。

表 20 引风式水平构架基本参数

型号	尺寸 mm				配套风机		型式
	A ^a	B	H	D	型号	数量	
YJP15.0×6.0-42/3Z KF BP	14 700 (14 500)	6 000	2 500	4 200	Y-42	3	见图 5a)
YJP15.0×5.5-42/3Z KF BP		5 500		4 200	Y-42	3	见图 5a)
YJP15.0×5.0-42/3Z KF BP		5 000		4 200	Y-42	3	见图 5a)
YJP12.0×6.0-42/2Z K45F B42P	11 700 (11 500)	6 000		4 500	Y-45	2	见图 5b)
				4 200	Y-42		
YJP12.0×5.5-42/2Z KF BP		5 500		4 200	Y-42	2	见图 5b)
YJP12.0×5.0-42/2Z KF BP		5 000		4 200	Y-42	2	见图 5b)
YJP12.0×4.5-39/2Z KF BP		4 500		3 900	Y-39	2	见图 5b)
YJP12.0×4.0-33/3Z KF BP		4 000		3 300	Y-33	3	见图 5d)
YJP12.0×3.0-24/4Z KF BP		3 000		2 400	Y-24	4	见图 5f)
YJP9.0×6.0-36/2Z KF BP	8 700 (8 500)	6 000	3 600	Y-36	2	见图 5b)	
YJP9.0×5.5-36/2Z KF BP		5 500	3 600	Y-36	2	见图 5b)	
YJP9.0×5.0-36/2Z KF BP		5 000	3 600	Y-36	2	见图 5b)	
YJP9.0×4.5-36/2Z KF BP		4 500	3 600	Y-36	2	见图 5b)	
YJP9.0×4.0-33/2Z KF BP		4 000	3 300	Y-33	2	见图 5b)	
YJP9.0×3.5-24/3Z KF BP		3 500	2 400	Y-24	3	见图 5c)	
YJP9.0×3.0-24/3Z KF BP		3 000	2 400	Y-24	3	见图 5c)	
YJP9.0×2.5-18/3Z KF BP		2 000	1 800	Y-18	3	见图 5c)	

表 20 引风式水平构架基本参数 (续)

型号	尺寸 mm				配套风机		型式
	A*	B	H	D	型号	数量	
K45F YJP6.0×6.0-/1Z B42P	5 700 (5 500)	6 000	2 500	4 500	Y-45	1	见图 5d)
				4 200	Y-42		
KF YJP6.0×5.5-42/1Z BP		5 500		4 200	Y-42	1	见图 5d)
KF YJP6.0×5.0-42/1Z BP		5 000		4 200	Y-42	1	见图 5d)
KF YJP6.0×4.0-24/2Z BP		4 000		2 400	Y-24	2	见图 5b)
KF YJP6.0×3.5-24/2Z BP		3 500		2 400	Y-24	2	见图 5b)
KF YJP6.0×3.0-24/2Z BP		3 000		2 400	Y-24	2	见图 5b)
KF YJP6.0×2.5-21/2Z BP		2 500		2 100	Y-21	2	见图 5b)
KF YJP6.0×2.0-18/2Z BP		2 000		1 800	Y-18	2	见图 5b)
KF YJP4.5×4.5-39/1Z BP		4 200 (4 000)		4 500	3 900	Y-39	1
KF YJP4.5×4.0-36/1Z BP	4 000		3 600	Y-36	1	见图 5d)	
KF YJP4.5×3.5-30/1Z BP	3 500		3 000	Y-30	1	见图 5d)	
KF YJP4.5×3.0-18/2Z BP	3 000		1 800	Y-18	2	见图 5b)	
KF YJP4.5×2.5-18/2Z BP	2 500		1 800	Y-18	2	见图 5b)	
KF YJP4.5×2.0-18/2Z BP	2 000		1 800	Y-18	2	见图 5b)	
KF YJP3.0×3.0-24/1Z BP	2 700 (2 500)		3 000	2 400	Y-24	1	见图 5d)
KF YJP3.0×2.5-21/1Z BP		2 500	2 100	Y-21	1	见图 5d)	
KF YJP3.0×2.0-18/1Z BP		2 000	1 800	Y-18	1	见图 5d)	
KF YJP3.0×1.5-12/2Z BP		1 500	1 200	Y-12	2	见图 5c)	

* 结构受限时,沿管束长度方向的最大立柱跨距(A)使用括号内尺寸。

5.3.3 斜顶式构架(代号 JX)基本参数见表 21。

表 21 斜顶式构架基本参数

单位为毫米

型号	尺寸					备注
	A	B	E	D	H	
K JX5×4×4.5-36/1Z B	5 000	4 000	4 500	3 600	3 800	适用于翅片管立排的管束
K JX5×5×4.5-42/1Z B	5 000	5 000		4 200		
K JX5×6×4.5-42/1Z B	5 000	6 000		4 200		
JX3×6×3B-24/2Z	3 000	5 700	3 000	2 400		适用于翅片管横排的管束
JX3×9×3B-24/3Z	3 000	8 700		2 400		

5.4 风机基本参数

风机的组合方式和基本参数见表 22。

表 22 风机的组合方式和基本参数

型号	通风方式	风量调节方式	叶轮公称直径(D) mm	叶片材料	叶片数	风机传动方式	转速 r/min	风量 (×10 ⁴) m ³ /h	风压 Pa
× ^a -× ^b 12×× ^d -× ^e × ^f	G/Y	TF/BF/ZFJ/ZFS	1 200	B/L	4/6	V/C/ Z/V _s / V _x	955	2.5-4	210-170
×-×15××-××			1 500				764	4-6.5	210-170
×-×18××-××			1 800				637	5.5-8	210-170
×-×21××-××			2 100				546	7.5-11	210-170
×-×24××-××			2 400				477	10-15	210-170
×-×27××-××			2 700				424	12-16	210-170
×-×30××-××			3 000				382	15-20	210-170
×-×33××-××			3 300				347	18-25	210-170
×-×36××-××			3 600				318	22-30	210-170
×-×39××-××			3 900				294	26-30	210-170
×-×42××-××			4 200				273	30-35	210-170
×-×45××-××			4 500				255	35-40	210-170

^a 表示通风方式:G——鼓风式;Y——引风式。
^b 表示风量调节方式:TF——停机手动调角;BF——不停机手动调角;ZFJ——自动调角;ZFS——自动调速。
^c 表示叶片材料:B——玻璃钢叶片;L——铝合金叶片。
^d 表示叶片数量。
^e 表示传动方式:V——V带传动;C——齿轮减速器传动;Z——电动机直接传动;VS——悬挂式V带传动,电机轴朝上;VX——悬挂式V带传动,电机轴朝下。
^f 表示电动机功率。

5.5 百叶窗基本参数

百叶窗基本参数见表 23。

表 23 百叶窗基本参数

单位为毫米

型号	尺寸		
	M^a	N^b	
		鼓风式	引风式
SC15×3 ZC15×3	14 750 (14 550)	2 940	2 890
SC15×2.75 ZC15×2.75		2 690	2 640
SC15×2.5 ZC15×2.5		2 440	2 390
SC15×2.25 ZC15×2.25		2 190	2 140
SC15×2 ZC15×2		1 940	1 890
SC15×1.75 ZC15×1.75		1 690	1 640
SC15×1.5 ZC15×1.5		1 440	1 390
SC15×1.25 ZC15×1.25		1 190	1 140
SC15×1 ZC15×1		940	890
SC12×3 ZC12×3		11 750 (11 550)	2 940
SC12×2.75 ZC12×2.75	2 690		2 640
SC12×2.5 ZC12×2.5	2 440		2 390
SC12×2.25 ZC12×2.25	2 190		2 140
SC12×2 ZC12×2	1 940		1 890
SC12×1.75 ZC12×1.75	1 690		1 640
SC12×1.5 ZC12×1.5	1 440		1 390
SC12×1.25 ZC12×1.25	1 190		1 140
SC12×1 ZC12×1	940		890

表 23 百叶窗基本参数 (续)

单位为毫米

型号	尺寸		
	M ^a	N ^b	
		鼓风式	引风式
SC9×3 ZC9×3	8 750 (8 550)	2 940	2 890
SC9×2.75 ZC9×2.75		2 690	2 640
SC9×2.5 ZC9×2.5		2 440	2 390
SC9×2.25 ZC9×2.25		2 190	2 140
SC9×2 ZC9×2		1 940	1 890
SC9×1.75 ZC9×1.75		1 690	1 640
SC9×1.5 ZC9×1.5		1 440	1 390
SC9×1.25 ZC9×1.25		1 190	1 140
SC9×1 ZC9×1		940	890
SC6×3 ZC6×3		5 750 (5 550)	2 940
SC6×2.75 ZC6×2.75	2 690		2 640
SC6×2.5 ZC6×2.5	2 440		2 390
SC6×2 ZC6×2	1 940		1 890
SC6×1.75 ZC6×1.75	1 690		1 640
SC6×1.5 ZC6×1.5	1 440		1 390
SC6×1.25 ZC6×1.25	1 190		1 140
SC6×1 ZC6×1	940		890
SC6×0.75 ZC6×0.75	690		640
SC6×0.5 ZC6×0.5	440		390

表 23 百叶窗基本参数 (续)

单位为毫米

型号	尺寸		
	M^a	N^b	
		鼓风式	引风式
SC4.5×3 ZC4.5×3	4 250 (4 050)	2 940	2 890
SC4.5×2.5 ZC4.5×2.5		2 440	2 390
SC4.5×2.25 ZC4.5×2.25		2 190	2 140
SC4.5×2 ZC4.5×2		1 940	1 890
SC4.5×1.75 ZC4.5×1.75		1 690	1 640
SC4.5×1.5 ZC4.5×1.5		1 440	1 390
SC4.5×1.25 ZC4.5×1.25		1 190	1 140
SC4.5×1 ZC4.5×1		940	890
SC4.5×0.75 ZC4.5×0.75		690	640
SC4.5×0.5 ZC4.5×0.5		440	390
SC3×3 ZC3×3		2 750 (2 550)	2 940
SC3×2.75 ZC3×2.75	2 690		2 640
SC3×2.5 ZC3×2.5	2 440		2 390
SC3×2.25 ZC3×2.25	2 190		2 140
SC3×2 ZC3×2	1 940		1 890
SC3×1.75 ZC3×1.75	1 690		1 640
SC3×1.5 ZC3×1.5	1 440		1 390
SC3×1.25 ZC3×1.25	1 190		1 140
SC3×1 ZC3×1	940		890
SC3×0.75 ZC3×0.75	690		640
SC3×0.5 ZC3×0.5	440		390

^a 结构受限时,百叶窗实际长度(M)使用括号内尺寸。
^b 鼓风式空冷器百叶窗的实际宽度(N)为管束公称宽度减 60 mm,引风式空冷器百叶窗的实际宽度(N)为管束公称宽度减 110 mm。