

中华人民共和国化工行业标准



HG/T 20615—2009

代替 HG 20615~20622—1997、HG 20624~20626—1997

钢 制 管 法 兰

(Class 系列)

Steel pipe flanges

(Class designated)

2009-02-05 发布

2009-07-01 实施

中华人民共和国工业和信息化部 发布

目 次

1	总 则	(241)
2	规范性引用文件	(242)
3	法兰类型和法兰密封面	(243)
3.1	法兰类型	(243)
3.2	法兰密封面	(246)
4	材 料	(253)
5	法兰用垫片及紧固件	(255)
6	法兰接头选配	(256)
7	压力-温度额定值	(257)
8	尺 寸	(269)
8.1	管法兰连接尺寸	(269)
8.2	管法兰结构尺寸	(271)
8.3	管法兰颈部	(297)
8.4	管螺纹	(297)
9	焊接接头和坡口尺寸	(298)
10	尺寸公差	(300)
11	试 验	(302)
12	检验和验收	(303)
13	标记及标记示例	(304)
14	包装和钢印标志	(306)
附录 A(规范性附录)	钢制孔板法兰	(307)
附录 B(资料性附录)	钢制夹套法兰	(314)
附录 C(资料性附录)	带颈对焊管法兰的内径尺寸	(321)
附录 D(资料性附录)	可配合使用的管法兰标准	(322)
附录 E(资料性附录)	管法兰的近似质量	(323)
附录 F(资料性附录)	环连接面法兰间近似距离	(327)

1 总 则

1.0.1 本标准规定了钢制管法兰(Class 系列)的公称尺寸、公称压力、材料、压力-温度额定值、法兰类型 and 尺寸、密封面、公差及标记。

1.0.2 本标准适用于公称压力 Class150(PN20)~Class2500(PN420)的钢制管法兰和法兰盖。法兰公称压力等级采用 Class 表示,包括下列六个等级:Class150, Class300, Class600, Class900, Class1500, Class2500。

表 1.0.2 法兰的公称压力等级对照表

Class	PN	Class	PN
Class150	PN20	Class900	PN150
Class300	PN50	Class1500	PN260
Class600	PN110	Class2500	PN420

1.0.3 本标准适用的钢管公称尺寸 DN 和钢管外径按表 1.0.3 的规定。

表 1.0.3 公称尺寸和钢管外径 (mm)

公称尺寸	DN	15	20	25	32	40	50	65	80	100	
	NPS	½	¾	1	1¼	1½	2	2½	3	4	
钢管外径		21.3	26.9	33.7	42.4	48.3	60.3	76.1	88.9	114.3	
公称尺寸	DN	125	150	200	250	300	350	400	450	500	600
	NPS	5	6	8	10	12	14	16	18	20	24
钢管外径		139.7	168.3	219.1	273.0	323.9	355.6	406.4	457	508	610

1.0.4 本标准也适用于采用法兰作为连接形式的阀门、泵、化工机械、管路附件和设备零部件。

1.0.5 本标准不包括特殊流体工况下材料的选择原则。

2 规范性引用文件

下列文件中的条款通过本标准的引用而成为本标准的条款。凡是注日期的引用文件,其随后所有的修改单(不包括勘误的内容)或修订版均不适用于本标准,然而,鼓励根据本标准达成协议的各方研究是否可使用这些文件的最新版本。凡是不注日期的引用文件,其最新版本适用于本标准。

- 《管道元件 DN(公称尺寸)的定义和选用》GB/T 1047
- 《钢制压力容器》GB 150
- 《紧固件通孔及沉孔》GB/T 152.1~152.4
- 《碳素结构钢》GB/T 700
- 《优质碳素结构钢热轧厚钢板和宽钢带》GB/T 711
- 《锅炉和压力容器用钢板》GB 713
- 《碳素结构钢和低合金结构钢热轧厚钢板和钢带》GB/T 3274
- 《低温压力容器用低合金钢钢板》GB 3531
- 《不锈钢热轧钢板和钢带》GB/T 4237
- 《55°密封管螺纹 第2部分:圆锥内螺纹与圆锥外螺纹》GB/T 7306.2
- 《通用阀门 碳素钢锻件技术条件》GB/T 12228
- 《通用阀门 碳素钢铸件技术条件》GB/T 12229
- 《通用阀门 不锈钢铸件技术条件》GB/T 12230
- 《60°密封管螺纹》GB/T 12716
- 《承压钢铸件》GB/T 16253
- 《化工配管用无缝及焊接钢管尺寸选用系列》HG/T 20553
- 《钢制管法兰用非金属平垫片(Class 系列)》HG/T 20627
- 《钢制管法兰用聚四氟乙烯包覆垫片(Class 系列)》HG/T 20628
- 《钢制管法兰用金属包覆垫片(Class 系列)》HG/T 20630
- 《钢制管法兰用缠绕式垫片(Class 系列)》HG/T 20631
- 《钢制管法兰用具有覆盖层的齿形组合垫(Class 系列)》HG/T 20632
- 《钢制管法兰用金属环形垫(Class 系列)》HG/T 20633
- 《钢制管法兰用紧固件(Class 系列)》HG/T 20634
- 《钢制管法兰、垫片、紧固件选配规定(Class 系列)》HG/T 20635
- 《压力容器用碳素钢和低合金钢锻件》JB 4726
- 《低温压力容器用低合金钢锻件》JB 4727
- 《压力容器用不锈钢锻件》JB 4728
- 《承压设备无损检测》JB/T 4730
- 《电站阀门铸钢件技术条件》JB/T 5263
- 《阀门用低温钢铸件技术条件》JB/T 7248

3 法兰类型和法兰密封面

3.1 法兰类型

3.1.1 法兰类型及其代号按图 3.1.1 和表 3.1.1 的规定。法兰类型包括：带颈平焊法兰、带颈对焊法兰、整体法兰、承插焊法兰、螺纹法兰、对焊环松套法兰、长高颈法兰和法兰盖。

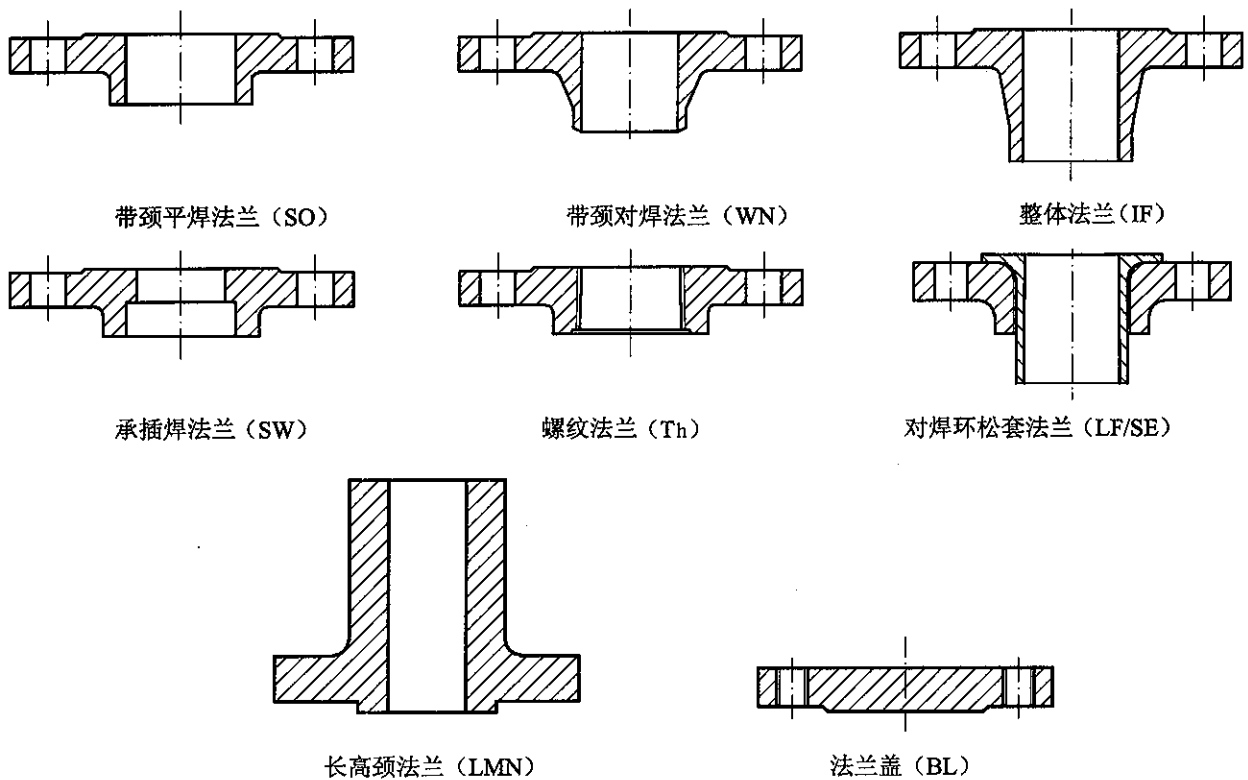


图 3.1.1 法兰类型

表 3.1.1 法兰类型代号

法兰类型代号	法兰类型	法兰类型代号	法兰类型
SO	带颈平焊法兰	SW	承插焊法兰
WN	带颈对焊法兰	Th	螺纹法兰
LWN	长高颈法兰	LF/SE	对焊环松套法兰
IF	整体法兰	BL	法兰盖

3.1.2 用于流量的孔板法兰按本标准附录 A 的规定。

3.1.3 用于全夹套管道连接的夹套法兰可参照本标准附录 B 的规定。

3.1.4 各种法兰类型适用的公称尺寸和公称压力按表 3.1.4 的规定。

表 3.1.4 管法兰类型和适用范围

法兰类型		带颈平焊法兰(SO)						带颈对焊法兰(WND)和长高颈法兰(LWLN)						整体法兰(IF)					
公称尺寸		公称压力 Class(PN)																	
DN	NPS	150 (20)	300 (50)	600 (110)	900 (150)	1500 (260)	150 (20)	300 (50)	600 (110)	900 (150)	1500 (260)	2500 (420)	150 (20)	300 (50)	600 (110)	900 (150)	1500 (260)	2500 (420)	
15	½	×	×	×	×	×	×	×	×	×	×	×	×	×	×	×	×	×	
20	¾	×	×	×	×	×	×	×	×	×	×	×	×	×	×	×	×	×	
25	1	×	×	×	×	×	×	×	×	×	×	×	×	×	×	×	×	×	
32	1¼	×	×	×	×	×	×	×	×	×	×	×	×	×	×	×	×	×	
40	1½	×	×	×	×	×	×	×	×	×	×	×	×	×	×	×	×	×	
50	2	×	×	×	×	×	×	×	×	×	×	×	×	×	×	×	×	×	
65	2½	×	×	×	×	×	×	×	×	×	×	×	×	×	×	×	×	×	
80	3	×	×	×	×	—	×	×	×	×	×	×	×	×	×	×	×	×	
100	4	×	×	×	×	—	×	×	×	×	×	×	×	×	×	×	×	×	
125	5	×	×	×	×	—	×	×	×	×	×	×	×	×	×	×	×	×	
150	6	×	×	×	×	—	×	×	×	×	×	×	×	×	×	×	×	×	
200	8	×	×	×	×	—	×	×	×	×	×	×	×	×	×	×	×	×	
250	10	×	×	×	×	—	×	×	×	×	×	×	×	×	×	×	×	×	
300	12	×	×	×	×	—	×	×	×	×	×	×	×	×	×	×	×	×	
350	14	×	×	×	×	—	×	×	×	×	×	—	×	×	×	×	×	—	
400	16	×	×	×	×	—	×	×	×	×	×	—	×	×	×	×	×	—	
450	18	×	×	×	×	—	×	×	×	×	×	—	×	×	×	×	×	—	
500	20	×	×	×	×	—	×	×	×	×	×	—	×	×	×	×	×	—	
600	24	×	×	×	×	—	×	×	×	×	×	—	×	×	×	×	×	—	

续表 3.1.4

法兰类型		承插焊法兰(SW)					螺纹法兰(Th)					对焊环松套法兰(LF/SE)					法兰盖(BL)				
公称尺寸		公称压力 Class(PN)																			
DN	NPS	150 (20)	300 (50)	600 (110)	900 (150)	1500 (260)	150 (20)	300 (50)	600 (110)	900 (150)	150 (20)	300 (50)	600 (110)	900 (150)	150 (20)	300 (50)	600 (110)	900 (150)	1500 (260)	2500 (420)	
15	½	×	×	×	×	×	×	×	×	×	×	×	×	×	×	×	×	×	×	×	
20	¾	×	×	×	×	×	×	×	×	×	×	×	×	×	×	×	×	×	×	×	
25	1	×	×	×	×	×	×	×	×	×	×	×	×	×	×	×	×	×	×	×	
32	1¼	×	×	×	×	×	×	×	×	×	×	×	×	×	×	×	×	×	×	×	
40	1½	×	×	×	×	×	×	×	×	×	×	×	×	×	×	×	×	×	×	×	
50	2	×	×	×	×	×	×	×	×	×	×	×	×	×	×	×	×	×	×	×	
65	2½	×	×	×	×	×	×	×	×	×	×	×	×	×	×	×	×	×	×	×	
80	3	×	×	×	×	—	×	×	×	×	×	×	×	×	×	×	×	×	×	×	
100	4	—	—	—	—	—	—	—	—	—	—	—	—	—	—	—	—	—	—	—	
125	5	—	—	—	—	—	—	—	—	—	—	—	—	—	—	—	—	—	—	—	
150	6	—	—	—	—	—	—	—	—	—	—	—	—	—	—	—	—	—	—	—	
200	8	—	—	—	—	—	—	—	—	—	—	—	—	—	—	—	—	—	—	—	
250	10	—	—	—	—	—	—	—	—	—	—	—	—	—	—	—	—	—	—	—	
300	12	—	—	—	—	—	—	—	—	—	—	—	—	—	—	—	—	—	—	—	
350	14	—	—	—	—	—	—	—	—	—	—	—	—	—	—	—	—	—	—	—	
400	16	—	—	—	—	—	—	—	—	—	—	—	—	—	—	—	—	—	—	—	
450	18	—	—	—	—	—	—	—	—	—	—	—	—	—	—	—	—	—	—	—	
500	20	—	—	—	—	—	—	—	—	—	—	—	—	—	—	—	—	—	—	—	
600	24	—	—	—	—	—	—	—	—	—	—	—	—	—	—	—	—	—	—	—	

3.2 法兰密封面

3.2.1 法兰的密封面型式及其代号按图 3.2.1 和表 3.2.1 的规定。法兰的密封面型式包括：突面、凹面/凸面、榫面/槽面、全平面和环连接面。

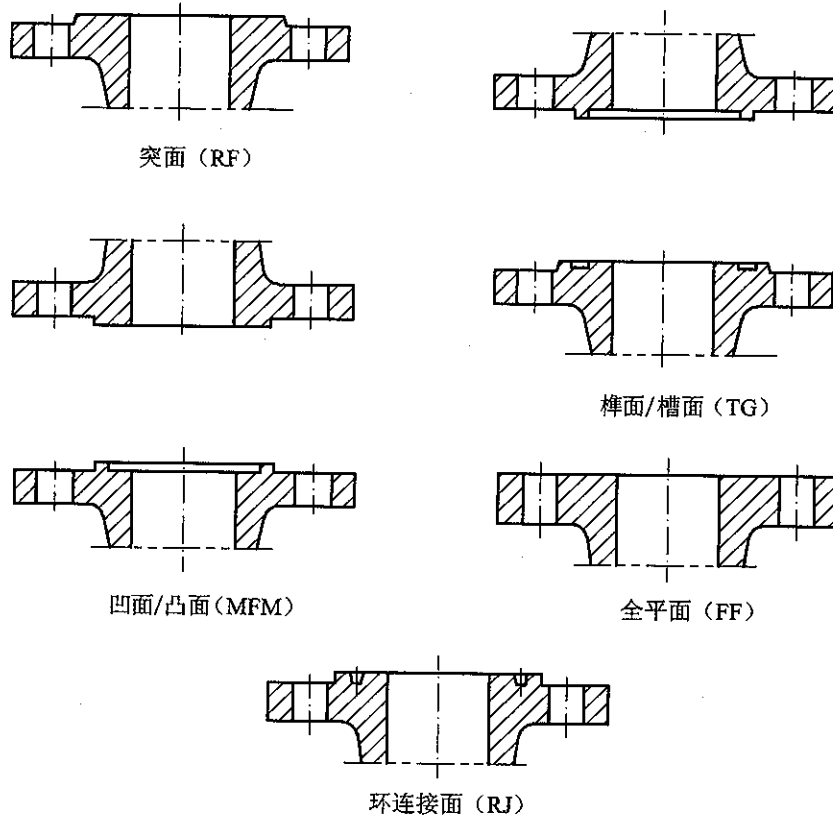


图 3.2.1 密封面型式

表 3.2.1 密封面型式代号

密封面型式	突面	凹面	凸面	榫面	槽面	全平面	环连接面
代号	RF	FM	M	T	G	FF	RJ

3.2.2 各种类型法兰密封面型式的适用范围按表 3.2.2 的规定。

表 3.2.2 各种类型法兰的密封面型式及其适用范围

法兰类型	密封面型式	公称压力 Class(PN)					
		150 (20)	300 (50)	600 (110)	900 (150)	1500 (260)	2500 (420)
带颈平焊法兰(SO)	突面(RF)	DN15~DN600				DN15~DN65	
	凹面(FM)	—	DN15~DN600			DN15~DN65	
	凸面(M)	—	DN15~DN600			DN15~DN65	
	榫面(T)	—	DN15~DN600			DN15~DN65	
	槽面(G)	—	DN15~DN600			DN15~DN65	
	全平面(FF)	DN15~DN600	—				

续表 3.2.2

法兰类型	密封面型式	公称压力 Class(PN)					
		150 (20)	300 (50)	600 (110)	900 (150)	1500 (260)	2500 (420)
带颈对焊法兰(WN) 长高颈法兰(LWN)	突面(RF)	DN15~DN600					DN15~DN300
	凹面(FM) 凸面(M)	—	DN15~DN600				DN15~DN300
	榫面(T) 槽面(G)	—	DN15~DN600				DN15~DN300
	全平面(FF)	DN15~DN600	—				
	环连接面(RJ)	DN25~DN300	DN15~DN600				DN15~DN300
	整体法兰(IF)	突面(RF)	DN15~DN600				
凹面(FM) 凸面(M)		—	DN15~DN600				DN15~DN300
榫面(T) 槽面(G)		—	DN15~DN600				DN15~DN300
全平面(FF)		DN15~DN600	—				
环连接面(RJ)		DN25~DN600	DN15~DN600				DN15~DN300
承插焊法兰(SW)		突面(RF)	DN15~DN80			DN15~DN65	
	凹面(FM) 凸面(M)	—	DN15~DN80		DN15~DN65		
	榫面(T) 槽面(G)	—	DN15~DN80		DN15~DN65		
	环连接面(RJ)	DN25~DN80	DN15~DN80		DN15~DN65		
	螺纹法兰(Th)	突面(RF)	DN15~DN150		—		
全平面(FF)		DN15~DN150	—		—		
对焊环松套法兰(LF/SE)	突面(RF)	DN15~DN600			—		
法兰盖(BL)	突面(RF)	DN15~DN600					DN15~DN300
	凹面(FM) 凸面(M)	—	DN15~DN600				DN15~DN300
	榫面(T) 槽面(G)	—	DN15~DN600				DN15~DN300
	全平面(FF)	DN15~DN600	—				
	环连接面(RJ)	DN25~DN600	DN15~DN600				DN15~DN300

3.2.3 法兰密封面表面粗糙度。

1 法兰密封面应进行机加工,表面粗糙度按表 3.2.3-1 的规定。用户有特殊要求时应在订货时注明。

2 法兰密封面缺陷不得超过表 3.2.3-2 规定的范围。任意两相邻缺陷之间的距离应大于或等于 4 倍缺陷最大径向投影尺寸,不允许有凸出法兰密封面的缺陷。

表 3.2.3-1 法兰密封面表面粗糙度

密封面型式	密封面代号	Ra(μm)	
		最小	最大
突面 凹面/凸面 全平面	RF FM/M FF	3.2	6.3
榫面/槽面	T/G	0.8	3.2
环连接面	RJ	0.4	1.6

注:突面、凹面/凸面及全平面密封面是采用加工刀具加工时自然形成的一种锯齿形同心圆或螺旋齿槽。加工刀具的圆角半径应不小于 1.5mm,形成的锯齿形同心圆或螺旋齿槽深度约为 0.05mm,节距约为 0.45~0.55mm。

表 3.2.3-2 法兰密封面缺陷允许尺寸(突面、凹面/凸面、全平面) (mm)

公称尺寸 DN	缺陷的最大径向 投影尺寸 (缺陷深度≤h)	缺陷的最大深度和 径向投影尺寸 (缺陷深度>h)	公称尺寸 DN	缺陷的最大径向 投影尺寸 (缺陷深度≤h)	缺陷的最大深度和 径向投影尺寸 (缺陷深度>h)
15	3.0	1.5	150	6.0	3.0
20	3.0	1.5	200	8.0	4.5
25	3.0	1.5	250	8.0	4.5
32	3.0	1.5	300	8.0	4.5
40	3.0	1.5	350	8.0	4.5
50	3.0	1.5	400	10.0	4.5
65	3.0	1.5	450	12.0	6.0
80	4.5	3.0	500	12.0	6.0
100	6.0	3.0	600	12.0	6.0
125	6.0	3.0	—	—	—

注:1 缺陷的径向投影尺寸为缺陷离开法兰孔中心最大半径和最小半径之差。

2 h 为法兰密封面的锯齿形同心圆或螺旋齿槽深。

3.2.4 螺栓支承面。

1 螺栓支承面应进行机加工或铤孔(鱼眼孔)。铤孔尺寸按 GB/T 152.4 的规定。螺栓支承面与密封面的平行度应符合本标准表 10.0.1-1 的规定。

2 螺栓支承面机加工或铤孔后,应保证法兰的厚度符合本标准表 10.0.1-1 规定的尺寸公差要求。

3.2.5 密封面尺寸。

1 突面法兰的密封面尺寸按图 3.2.5-1 和表 3.2.5-1 的规定。

2 Class300~Class2500 的凹面(FM)或凸面(M)、榫面(T)或槽面(G)法兰的密封面尺寸按图 3.2.5-2 和表 3.2.5-2 的规定。

3 环连接面法兰的密封面尺寸按图 3.2.5-3 和表 3.2.5-3 的规定。

4 突台高度 f_1 、 f_2 及 E 未包括在法兰厚度 C 内。

5 Class150 的全平面法兰的厚度与突面法兰相同($f_1=0$)。

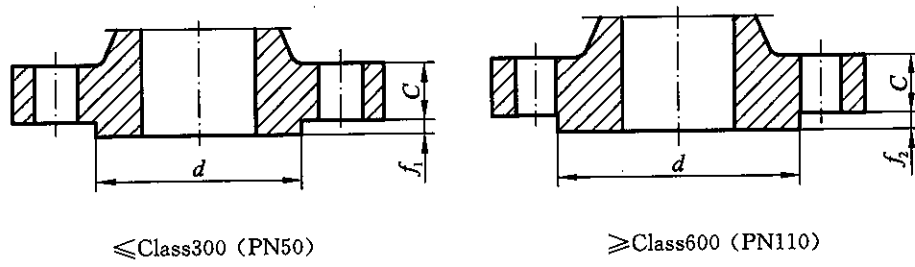
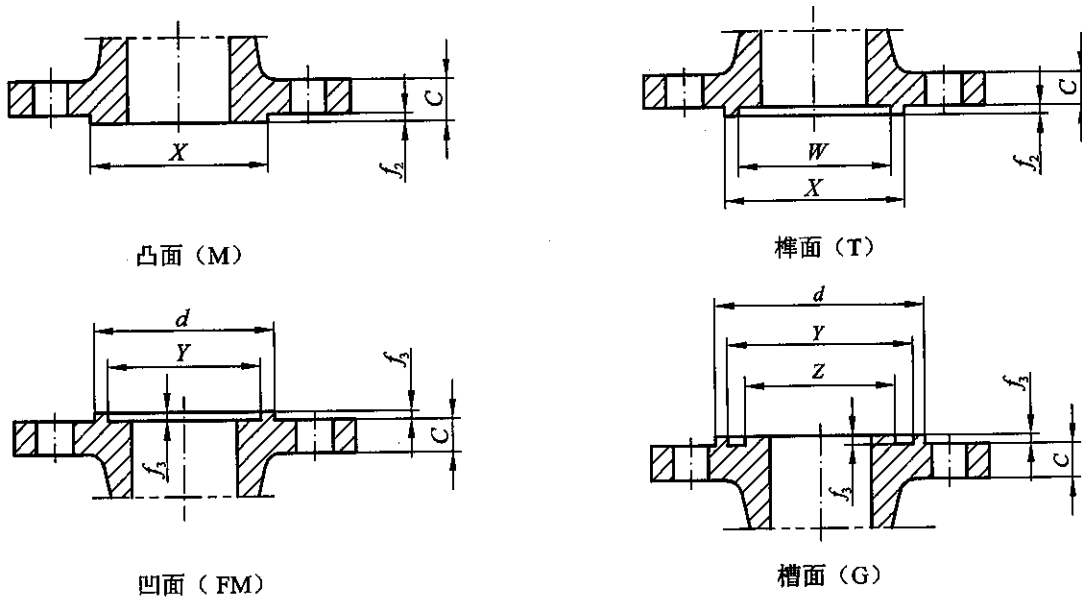


图 3.2.5-1 突面(RF)法兰的密封面尺寸

表 3.2.5-1 突面法兰的密封面尺寸

(mm)

公称尺寸		突台 外径 <i>d</i>	突台高度		公称尺寸		突台 外径 <i>d</i>	突台高度	
DN	NPS		<i>f</i> ₁	<i>f</i> ₂	DN	NPS		<i>f</i> ₁	<i>f</i> ₂
			≤Class300 (PN50)	≥Class600 (PN110)				≤Class300 (PN50)	≥Class600 (PN110)
15	½	34.9	2	7	150	6	215.9	2	7
20	¾	42.9			200	8	269.9		
25	1	50.8			250	10	323.8		
32	1¼	63.5			300	12	381.0		
40	1½	73.0			350	14	412.8		
50	2	92.1			400	16	469.9		
65	2½	104.8			450	18	533.4		
80	3	127.0			500	20	584.2		
100	4	157.2			600	24	692.2		
125	5	185.7							



Class300(PN 50)~Class2500(PN 420)

图 3.2.5-2 凹面(MF)/凸面(M)、榫面(T)/槽面(G)法兰的密封面尺寸

表 3.2.5-2 凹面(MF)/凸面(M)、榫面(T)/槽面(G)法兰的密封面尺寸 (mm)

公称尺寸		Class300(PN 50)~Class2500(PN 420)						
DN	NPS	d	W	X	Y	Z	f_2	f_3
15	½	46	25.4	34.9	36.5	23.8	7	5
20	¾	54	33.3	42.9	44.4	31.8		
25	1	62	38.1	50.8	52.4	36.5		
32	1¼	75	47.6	63.5	65.1	46.0		
40	1½	84	54.0	73.0	74.6	52.4		
50	2	103	73.0	92.1	93.7	71.4		
65	2½	116	85.7	104.8	106.4	84.1		
80	3	138	108.0	127.0	128.6	106.4		
100	4	168	131.8	157.2	158.8	130.2		
125	5	197	160.3	185.7	187.3	158.8		
150	6	227	190.5	215.9	217.5	188.9		
200	8	281	238.1	269.9	271.5	236.5		
250	10	335	285.8	323.8	325.4	284.2		
300	12	392	342.9	381.0	382.6	341.3		
350	14	424	374.6	412.8	414.3	373.1		
400	16	481	425.4	469.9	471.5	423.9		
450	18	544	489.0	533.4	535.0	487.4		
500	20	595	533.4	584.2	585.8	531.8		
600	24	703	641.4	692.2	693.7	639.8		

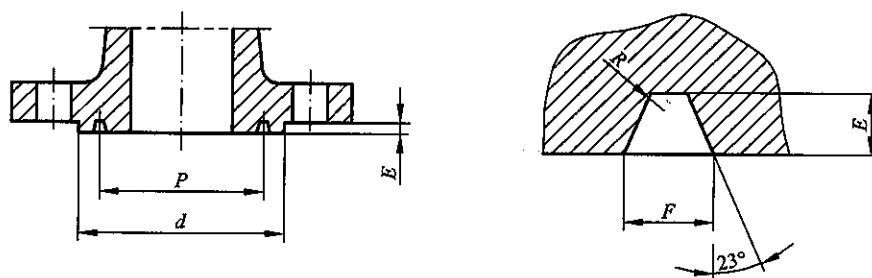


图 3.2.5-3 环连接面(RJ)法兰的密封面尺寸

表 3.2.5-3 环连接面尺寸

(mm)

公称尺寸		Class150 (PN20)						Class300 (PN50)和 Class600 (PN110)					
DN	NPS	环号	d_{min}	P	E	F	R_{max}	环号	d_{min}	P	E	F	R_{max}
15	½	—						R11	51.0	34.14	5.54	7.14	0.8
20	¾							R13	63.5	42.88	6.35	8.74	0.8
25	1	R15	63.5	47.63	6.35	8.74	0.8	R16	70.0	50.80	6.35	8.74	0.8
32	1¼	R17	73.0	57.15	6.35	8.74	0.8	R18	79.5	60.33	6.35	8.74	0.8
40	1½	R19	82.5	65.07	6.35	8.74	0.8	R20	90.5	68.27	6.35	8.74	0.8
50	2	R22	102	82.55	6.35	8.74	0.8	R23	108	82.55	7.92	11.91	0.8
65	2½	R25	121	101.6	6.35	8.74	0.8	R26	127	101.60	7.92	11.91	0.8
80	3	R29	133	114.3	6.35	8.74	0.8	R31	146	123.83	7.92	11.91	0.8
100	4	R36	171	149.23	6.35	8.74	0.8	R37	175	149.23	7.92	11.91	0.8
125	5	R40	194	171.45	6.35	8.74	0.8	R41	210	180.98	7.92	11.91	0.8
150	6	R43	219	193.68	6.35	8.74	0.8	R45	241	211.12	7.92	11.91	0.8
200	8	R48	273	247.65	6.35	8.74	0.8	R49	302	269.88	7.92	11.91	0.8
250	10	R52	330	304.80	6.35	8.74	0.8	R53	356	323.85	7.92	11.91	0.8
300	12	R56	406	381.00	6.35	8.74	0.8	R57	413	381.00	7.92	11.91	0.8
350	14	R59	425	396.88	6.35	8.74	0.8	R61	457	419.10	7.92	11.91	0.8
400	16	R64	483	454.03	6.35	8.74	0.8	R65	508	469.90	7.92	11.91	0.8
450	18	R68	546	517.53	6.35	8.74	0.8	R69	575	533.40	7.92	11.91	0.8
500	20	R72	597	558.80	6.35	8.74	0.8	R73	635	584.20	9.53	13.49	1.5
600	24	R76	711	673.10	6.35	8.74	0.8	R77	749	692.15	11.13	16.66	1.5
公称尺寸		Class900(PN150)						Class1500(PN260)					
DN	NPS	环号	d_{min}	P	E	F	R_{max}	环号	d_{min}	P	E	F	R_{max}
15	½	R12	60.5	39.67	6.35	8.74	0.8	R12	60.5	39.67	6.35	8.74	0.8
20	¾	R14	66.5	44.45	6.35	8.74	0.8	R14	66.5	44.45	6.35	8.74	0.8
25	1	R16	71.5	50.80	6.35	8.74	0.8	R16	71.5	50.80	6.35	8.74	0.8
32	1¼	R18	81.0	60.33	6.35	8.74	0.8	R18	81.0	60.33	6.35	8.74	0.8
40	1½	R20	92.0	68.27	6.35	8.74	0.8	R20	92.0	68.27	6.35	8.74	0.8
50	2	R24	124	95.25	7.92	11.91	0.8	R24	124	95.25	7.92	11.91	0.8
65	2½	R27	137	107.95	7.92	11.91	0.8	R27	137	107.95	7.92	11.91	0.8
80	3	R31	156	123.83	7.92	11.91	0.8	R35	168	136.53	7.92	11.91	0.8
100	4	R37	181	149.23	7.92	11.91	0.8	R39	194	161.93	7.92	11.91	0.8
125	5	R41	216	180.98	7.92	11.91	0.8	R44	229	193.68	7.92	11.91	0.8
150	6	R45	241	211.12	7.92	11.91	0.8	R46	248	211.14	9.53	13.49	1.5
200	8	R49	308	269.88	7.92	11.91	0.8	R50	318	269.88	11.13	16.66	1.5
250	10	R53	362	323.85	7.92	11.91	0.8	R54	371	323.85	11.13	16.66	1.5
300	12	R57	419	381.00	7.92	11.91	0.8	R58	438	381.00	14.27	23.01	1.5
350	14	R62	467	419.10	11.13	16.66	1.5	R63	489	419.10	15.88	26.97	2.4
400	16	R66	524	469.90	11.13	16.66	1.5	R67	546	469.90	17.48	30.18	2.4
450	18	R70	594	533.40	12.70	19.84	1.5	R71	613	533.40	17.48	30.18	2.4
500	20	R74	648	584.20	12.70	19.84	1.5	R75	673	584.20	17.48	33.32	2.4
600	24	R78	772	692.15	15.88	26.97	2.4	R79	794	692.15	20.62	36.53	2.4

续表 3.2.5-3

(mm)

公称尺寸		Class2500(PN420)					
DN	NPS	环号	d_{min}	P	E	F	R_{max}
15	½	R13	65.0	42.88	6.35	8.74	0.8
20	¾	R16	73.0	50.80	6.35	8.74	0.8
25	1	R18	82.5	60.33	6.35	8.74	0.8
32	1¼	R21	102	72.23	7.92	11.91	0.8
40	1½	R23	114	82.55	7.92	11.91	0.8
50	2	R26	133	101.60	7.92	11.91	0.8
65	2½	R28	149	111.13	9.52	13.49	1.5
80	3	R32	168	127.00	9.53	13.49	1.5
100	4	R38	203	157.18	11.13	16.66	1.5
125	5	R42	241	190.50	12.70	19.84	1.5
150	6	R47	279	228.60	12.70	19.84	1.5
200	8	R51	340	279.40	14.27	23.01	1.5
250	10	R55	425	342.90	17.48	30.18	2.4
300	12	R60	495	406.40	17.48	33.32	2.4

4 材 料

4.0.1 钢制管法兰用材料按表 4.0.1 的规定,其化学成分、力学性能和其他技术要求应符合表 4.0.1 所列有关标准的规定。

表 4.0.1 钢制管法兰用材料

类别号	类别	钢板		锻件		铸件	
		材料牌号	标准编号	材料牌号	标准编号	材料牌号	标准编号
1.0	碳素钢	Q235A, Q235B 20 Q245R	GB/T 3274 (GB/T 700) GB/T 711 GB 713	20	JB 4726	WCA	GB/T 12229
1.1	碳素钢			A105 16Mn 16MnD	GB/T 12228 JB 4726 JB 4727	WCB	GB/T 12229
1.2	碳素钢	Q345R	GB 713	—	—	WCC LC3、LCC	GB 12229 JB/T 7248
1.3	碳素钢	16MnDR	GB 3531	08Ni3D 25	JB 4727 GB/T 12228	LCB	JB/T 7248
1.4	碳素钢	09MnNiDR	GB 3531	09MnNiD	JB 4727		
1.9	铬钼钢(1.25Cr-0.5Mo)	14Cr1MoR	GB 713	14Cr1Mo	JB 4726	WC6	JB/T 5263
1.10	铬钼钢(2.25Cr-1Mo)	12Cr2Mo1R	GB 713	12Cr2Mo1	JB 4726	WC9	JB/T 5263
1.13	铬钼钢(5Cr-0.5Mo)	—	—	1Cr5Mo	JB 4726	ZG16Cr5MoG	GB/T 16253
1.15	铬钼钨钢(9Cr-1Mo-V)	—	—	—	—	C12A	JB/T 5263
1.17	铬钼钢(1Cr-0.5Mo)	15CrMoR	GB 713	15CrMo	JB 4726		
2.1	304	0Cr18Ni9	GB/T 4237	0Cr18Ni9	JB 4728	CF3 CF8	GB/T 12230 GB/T 12230
2.2	316	0Cr17Ni12Mo2	GB/T 4237	0Cr17Ni12Mo2	JB 4728	CF3M CF8M	GB/T 12230 GB/T 12230
2.3	304L 316L	00Cr19Ni10 00Cr17Ni14Mo2	GB/T 4237	00Cr19Ni10 00Cr17Ni14Mo2	JB 4728	—	—
2.4	321	0Cr18Ni10Ti	GB/T 4237	0Cr18Ni10Ti	JB 4728	—	—
2.5	347	0Cr18Ni11Nb	GB/T 4237	—	—	—	—
2.11	CF8C	—	—	—	—	CF8C	GB/T 12230

注:1 管法兰材料一般应采用锻件或铸件,带颈法兰不得用钢板制造。钢板仅可用于法兰盖。

2 表列铸件仅适用于整体法兰。

3 管法兰用对焊环可采用锻件或钢管制造(包括焊接)。

4.0.2 管法兰用锻件(包括锻轧件)的级别及其技术要求(参照 JB 4726、JB 4727、JB 4728)应符合下述规定。

1 符合下列情况之一者,应符合 III 级或 III 级以上锻件的要求:

1) 公称压力大于或等于 Class600 者;

2) 公称压力大于或等于 Class300 的铬钼钢锻件;

3) 公称压力大于或等于 Class300 且工作温度小于或等于 -20°C 的铁素体钢锻件。

2 除上述规定外,公称压力小于或等于 Class300 的锻件应符合 II 级或 II 级以上锻件的要求。

4.0.3 除法兰盖以外,法兰应采用锻件(或锻轧工艺)和铸(钢)件制作,不得拼焊。法兰盖可采用钢板制作。

4.0.4 除本标准规定外,管法兰用材料尚应遵循相关标准、规范的要求。

5 法兰用垫片及紧固件

- 5.0.1 垫片应满足法兰接头在工作条件下的密封性能。在螺栓预紧荷载作用下,保证预紧和工作条件下要求的垫片应力,且不产生有害的变形、压碎等损伤。
- 5.0.2 垫片按 HG/T 20627~20633、HG/T 20635 的规定。
- 5.0.3 紧固件包括六角头螺栓、全螺纹螺柱和螺母,其适用的螺栓数量和规格按本标准表 8.1.1 的规定。
- 5.0.4 紧固件分为高强度、中强度和低强度紧固件。紧固件材料应根据垫片、压力、温度、法兰、密封面型式选用,以满足法兰接头在预紧和工作条件下的密封性能和承压强度。
- 5.0.5 紧固件按 HG/T 20634 的规定。

6 法兰接头选配

法兰与垫片和紧固件的选配按 HG/T 20635 的规定。

7 压力-温度额定值

7.0.1 公称压力为 Class150~Class2500 的钢制管法兰和法兰盖,在工作温度下的最高允许工作压力按表 7.0.1-1~表 7.0.1-16 的规定。中间温度可采用内插法确定。

7.0.2 表 7.0.1-1~表 7.0.1-16 所列的管法兰材料类别按本标准表 4.0.1 的规定。

表 7.0.1-1 材料组别为 1.0 的钢制管法兰用材料最大允许工作压力(表压)

工作温度(°C)	最大允许工作压力(bar)			工作温度(°C)	最大允许工作压力(bar)		
	Class150(PN20)	Class300(PN50)	Class600(PN110)		Class150(PN20)	Class300(PN50)	Class600(PN110)
≤38	16.0	41.8	83.6	325	9.3	32.3	64.5
50	15.4	40.1	80.3	350	8.4	31.2	62.5
100	14.8	38.7	77.4	375	7.4	30.4	60.8
150	14.4	37.6	75.3	400	6.5	29.4	58.7
200	13.8	36.4	72.8	425	5.5	25.9	51.7
250	12.1	35	69.9	450	4.6	21.5	43
300	10.2	33.1	66.2	475	3.7	15.5	31.0

注:本标准表 4.0.1 所示管法兰用材料的适用压力-温度范围尚应遵循相关标准、规范的要求。

表 7.0.1-2 材料组别为 1.1 的钢制管法兰用材料最大允许工作压力(表压)

工作温度(°C)	最大允许工作压力(bar)					
	Class150(PN20)	Class300(PN50)	Class600(PN110)	Class900(PN150)	Class1500(PN260)	Class2500(PN420)
≤38	19.6	51.1	102.1	153.2	255.3	425.5
50	19.2	50.1	100.2	150.4	250.6	417.7
100	17.7	46.6	93.2	139.8	233.0	388.3
150	15.8	45.1	90.2	135.2	225.4	375.6
200	13.8	43.8	87.6	131.4	219.0	365.0
250	12.1	41.9	83.9	125.8	209.7	349.5
300	10.2	39.8	79.6	119.5	199.1	331.8
325	9.3	38.7	77.4	116.1	193.6	322.6
350	8.4	37.6	75.1	112.7	187.8	313.0
375	7.4	36.4	72.7	109.1	181.8	303.1
400	6.5	34.7	69.4	104.2	173.6	289.3
425	5.5	28.8	57.5	86.3	143.8	239.7
450	4.6	23.0	46.0	69.0	115.0	191.7
475	3.7	17.4	34.9	52.3	87.2	145.3
500	2.8	11.8	23.5	35.3	58.8	97.9
538	1.4	5.9	11.8	17.7	29.5	49.2

注:本标准表 4.0.1 所示管法兰用材料的适用压力-温度范围尚应遵循相关标准、规范的要求。

表 7.0.1-3 材料组别为 1.2 的钢制管法兰用材料最大允许工作压力(表压)

工作温度(°C)	最大允许工作压力(bar)					
	Class150 (PN20)	Class300 (PN50)	Class600 (PN110)	Class900 (PN150)	Class1500 (PN260)	Class2500 (PN420)
≤38	19.8	51.7	103.4	155.1	258.6	430.9
50	19.5	51.7	103.4	155.1	258.6	430.9
100	17.7	51.5	103.0	154.6	257.6	429.4
150	15.8	50.2	100.3	150.5	250.8	418.1
200	13.8	48.6	97.2	145.8	243.2	405.4
250	12.1	46.3	92.7	139.0	231.8	386.2
300	10.2	42.9	85.7	128.6	214.4	357.1
325	9.3	41.4	82.6	124.0	206.6	344.3
350	8.4	40.0	80.0	120.1	200.1	333.5
375	7.4	37.8	75.7	113.5	189.2	315.3
400	6.5	34.7	69.4	104.2	173.6	289.3
425	5.5	28.8	57.5	86.3	143.8	239.7
450	4.6	23.0	46.0	69.0	115.0	191.7
475	3.7	17.1	34.2	51.3	85.4	142.4
500	2.8	11.6	23.2	34.7	57.9	96.5
538	1.4	5.9	11.8	17.7	29.5	49.2

注:本标准表 4.0.1 所示管法兰用材料的适用压力-温度范围尚应遵循相关标准、规范的要求。

表 7.0.1-4 材料组别为 1.3 的钢制管法兰用材料最大允许工作压力(表压)

工作温度(°C)	最大允许工作压力(bar)					
	Class150 (PN20)	Class300 (PN50)	Class600 (PN110)	Class900 (PN150)	Class1500 (PN260)	Class2500 (PN420)
≤38	18.4	48.0	96.0	144.1	240.1	400.1
50	18.2	47.5	94.9	142.4	237.3	395.6
100	17.4	45.3	90.7	136.0	226.7	377.8
150	15.8	43.9	87.9	131.8	219.7	366.1
200	13.8	42.5	85.1	127.6	212.7	354.4
250	12.1	40.8	81.6	122.3	203.9	339.8
300	10.2	38.7	77.4	116.1	193.4	322.4
325	9.3	37.6	75.2	112.7	187.9	313.1
350	8.4	36.4	72.8	109.2	182.0	303.3
375	7.4	35.0	69.9	104.9	174.9	291.4
400	6.5	32.6	65.2	97.9	163.1	271.9
425	5.5	27.3	54.6	81.9	136.5	227.5
450	4.6	21.6	43.2	64.8	107.9	179.9
475	3.7	15.7	31.3	47.0	78.3	130.6
500	2.8	11.1	22.1	33.2	55.4	92.3
538	1.4	5.9	11.8	17.7	29.5	49.2

注:本标准表 4.0.1 所示管法兰用材料的适用压力-温度范围尚应遵循相关标准、规范的要求。

表 7.0.1-5 材料组别为 1.4 的钢制管法兰用材料最大允许工作压力(表压)

工作温度(°C)	最大允许工作压力(bar)					
	Class150 (PN20)	Class300 (PN50)	Class600 (PN110)	Class900 (PN150)	Class1500 (PN260)	Class2500 (PN420)
≤38	16.3	42.6	85.1	127.7	212.8	354.6
50	16.0	41.8	83.5	125.3	208.9	348.1
100	14.9	38.8	77.7	116.5	194.2	323.6
150	14.4	37.6	75.1	112.7	187.8	313.0
200	13.8	36.4	72.8	109.2	182.1	303.4
250	12.1	34.9	69.8	104.7	174.6	291.0
300	10.2	33.2	66.4	99.5	165.9	276.5
325	9.3	32.2	64.5	96.7	161.2	268.6
350	8.4	31.2	62.5	93.7	156.2	260.4
375	7.4	30.4	60.7	91.1	151.8	253.0
400	6.5	29.3	58.7	88.0	146.7	244.5
425	5.5	25.8	51.5	77.3	128.8	214.7
450	4.6	21.4	42.7	64.1	106.8	178.0
475	3.7	14.1	28.2	42.3	70.5	117.4
500	2.8	10.3	20.6	30.9	51.5	85.9
538	1.4	5.9	11.8	17.7	29.5	49.2

注:本标准表 4.0.1 所示管法兰用材料的适用压力-温度范围尚应遵循相关标准、规范的要求。

表 7.0.1-6 材料组别为 1.9 的钢制管法兰用材料最大允许工作压力(表压)

工作温度(°C)	最大允许工作压力(bar)					
	Class150 (PN20)	Class300 (PN50)	Class600 (PN110)	Class900 (PN150)	Class1500 (PN260)	Class2500 (PN420)
≤38	19.8	51.7	103.4	155.1	258.6	430.9
50	19.5	51.7	103.4	155.1	258.6	430.9
100	17.7	51.5	103.0	154.4	257.4	429.0
150	15.8	49.7	99.5	149.2	248.7	414.5
200	13.8	48.0	95.9	143.9	239.8	399.6
250	12.1	46.3	92.7	139.0	231.8	386.2
300	10.2	42.9	85.7	128.6	214.4	357.1
325	9.3	41.4	82.6	124.0	206.6	344.3
350	8.4	40.3	80.4	120.7	201.1	335.3
375	7.4	38.9	77.6	116.5	194.1	323.2
400	6.5	36.5	73.3	109.8	183.1	304.9
425	5.5	35.2	70.0	105.1	175.1	291.6
450	4.6	33.7	67.7	101.4	169.0	281.8

续表 7.0.1-6

工作温度(°C)	最大允许工作压力(bar)					
	Class150 (PN20)	Class300 (PN50)	Class600 (PN110)	Class900 (PN150)	Class1500 (PN260)	Class2500 (PN420)
475	3.7	31.7	63.4	95.1	158.2	263.9
500	2.8	25.7	51.5	77.2	128.6	214.4
538	1.4	14.9	29.8	44.7	74.5	124.1
550	—	12.7	25.4	38.1	63.5	105.9
575	—	8.8	17.6	26.4	44.0	73.4
600	—	6.1	12.2	18.3	30.5	50.9
625	—	4.3	8.5	12.8	21.3	35.5
650	—	2.8	5.7	8.5	14.2	23.6

注:本标准表 4.0.1 所示管法兰用材料的适用压力-温度范围尚应遵循相关标准、规范的要求。

表 7.0.1-7 材料组别为 1.10 的钢制管法兰用材料最大允许工作压力(表压)

工作温度(°C)	最大允许工作压力(bar)					
	Class150 (PN20)	Class300 (PN50)	Class600 (PN110)	Class900 (PN150)	Class1500 (PN260)	Class2500 (PN420)
≤38	19.8	51.7	103.4	155.1	258.6	430.9
50	19.5	51.7	103.4	155.1	258.6	430.9
100	17.7	51.5	103.0	154.6	257.6	429.4
150	15.8	50.3	100.3	150.6	250.8	418.2
200	13.8	48.6	97.2	145.8	243.4	405.4
250	12.1	46.3	92.7	139.0	231.8	386.2
300	10.2	42.9	85.7	128.6	214.4	357.1
325	9.3	41.4	82.6	124.0	206.6	344.3
350	8.4	40.3	80.4	120.7	201.1	335.3
375	7.4	38.9	77.6	116.5	194.1	323.2
400	6.5	36.5	73.3	109.8	183.1	304.9
425	5.5	35.2	70.0	105.1	175.1	291.6
450	4.6	33.7	67.7	101.4	169.0	281.8
475	3.7	31.7	63.4	95.1	158.2	263.9
500	2.8	28.2	56.5	84.7	140.9	235.0
538	1.4	18.4	36.9	55.3	92.2	153.7
550	—	15.6	31.3	46.9	78.2	130.3
575	—	10.5	21.1	31.6	52.6	87.7
600	—	6.9	13.8	20.7	34.4	57.4
625	—	4.5	8.9	13.4	22.3	37.2
650	—	2.8	5.7	8.5	14.2	23.6

注:本标准表 4.0.1 所示管法兰用材料的适用压力-温度范围尚应遵循相关标准、规范的要求。

表 7.0.1-8 材料组别为 1.13 的钢制管法兰用材料最大允许工作压力(表压)

工作温度(°C)	最大允许工作压力(bar)					
	Class150 (PN20)	Class300 (PN50)	Class600 (PN110)	Class900 (PN150)	Class1500 (PN260)	Class2500 (PN420)
≤38	20.0	51.7	103.4	155.1	258.6	430.9
50	19.5	51.7	103.4	155.1	258.6	430.9
100	17.7	51.5	103.0	154.6	257.6	429.4
150	15.8	50.3	100.3	150.6	250.8	418.2
200	13.8	48.6	97.2	145.8	243.4	405.4
250	12.1	46.3	92.7	139.0	231.8	386.2
300	10.2	42.9	85.7	128.6	214.4	357.1
325	9.3	41.4	82.6	124.0	206.6	344.3
350	8.4	40.3	80.4	120.7	201.1	335.3
375	7.4	38.9	77.6	116.5	194.1	323.2
400	6.5	36.5	73.3	109.8	183.1	304.9
425	5.5	35.2	70.0	105.1	175.1	291.6
450	4.6	33.7	67.7	101.4	169.0	281.8
475	3.7	27.9	55.7	83.6	139.3	232.1
500	2.8	21.4	42.8	64.1	106.9	178.2
538	1.4	13.7	27.4	41.1	68.6	114.3
550	—	12.0	24.1	36.1	60.2	100.4
575	—	8.9	17.8	26.7	44.4	74.0
600	—	6.2	12.5	18.7	31.2	51.9
625	—	4.0	8.0	12.0	20.0	33.3
650	—	2.4	4.7	7.1	11.8	19.7

注:本标准表 4.0.1 所示管法兰用材料的适用压力-温度范围尚应遵循相关标准、规范的要求。

表 7.0.1-9 材料组别为 1.15 的钢制管法兰用材料最大允许工作压力(表压)

工作温度(°C)	最大允许工作压力(bar)					
	Class150 (PN20)	Class300 (PN50)	Class600 (PN110)	Class900 (PN150)	Class1500 (PN260)	Class2500 (PN420)
≤38	20.0	51.7	103.4	155.1	258.6	430.9
50	19.5	51.7	103.4	155.1	258.6	430.9
100	17.7	51.5	103.0	154.6	257.6	429.4
150	15.8	50.3	100.3	150.6	250.8	418.2
200	13.8	48.6	97.2	145.8	243.4	405.4
250	12.1	46.3	92.7	139.0	231.8	386.2
300	10.2	42.9	85.7	128.6	214.4	357.1
325	9.3	41.4	82.6	124.0	206.6	344.3
350	8.4	40.3	80.4	120.7	201.1	335.3

续表 7.0.1-9

工作温度(℃)	最大允许工作压力(bar)					
	Class150 (PN20)	Class300 (PN50)	Class600 (PN110)	Class900 (PN150)	Class1500 (PN260)	Class2500 (PN420)
375	7.4	38.9	77.6	116.5	194.1	323.2
400	6.5	36.5	73.3	109.8	183.1	304.9
425	5.5	35.2	70.0	105.1	175.1	291.6
450	4.6	33.7	67.7	101.4	169.0	281.8
475	3.7	31.7	63.4	95.1	158.2	263.9
500	2.8	28.2	56.5	84.7	140.9	235.0
538	1.4	25.2	50.0	75.2	125.5	208.9
550	—	25.0	49.8	74.8	124.9	208.0
575	—	24.0	47.9	71.8	119.7	199.5
600	—	19.5	39.0	58.5	97.5	162.5
625	—	14.6	29.2	43.8	73.0	121.7
650	—	9.9	19.9	29.8	49.6	82.7

注:本标准表 4.0.1 所示管法兰用材料的适用压力-温度范围尚应遵循相关标准、规范的要求。

表 7.0.1-10 材料组别为 1.17 的钢制管法兰用材料最大允许工作压力(表压)

工作温度(℃)	最大允许工作压力(bar)					
	Class150 (PN20)	Class300 (PN50)	Class600 (PN110)	Class900 (PN150)	Class1500 (PN260)	Class2500 (PN420)
≤38	18.1	47.2	94.4	141.6	236	393.3
50	18.1	47.2	94.4	141.6	236	393.3
100	17.7	47.2	94.4	141.6	236	393.3
150	15.8	47.2	94.4	141.6	236	393.3
200	13.8	46.3	92.5	138.8	231.3	385.6
250	12.1	44.8	89.6	134.5	224.1	373.5
300	10.2	42.9	85.7	128.6	214.4	357.1
325	9.3	41.4	82.6	124.0	206.6	344.3
350	8.4	40.3	80.4	120.7	201.1	335.3
375	7.4	38.9	77.6	116.5	194.1	323.2
400	6.5	36.5	73.3	109.8	183.1	304.9
425	5.5	35.2	70.0	105.1	175.1	291.6
450	4.6	33.7	67.7	101.4	169.0	281.8
475	3.7	27.9	55.7	83.6	139.3	232.1
500	2.8	21.4	42.8	64.1	106.9	178.2
538	1.4	13.7	27.4	41.1	68.6	114.3
550	—	12.0	24.1	36.1	60.2	100.4
575	—	8.8	17.6	26.4	44.0	73.4

续表 7.0.1-10

工作温度(°C)	最大允许工作压力(bar)					
	Class150 (PN20)	Class300 (PN50)	Class600 (PN110)	Class900 (PN150)	Class1500 (PN260)	Class2500 (PN420)
600	—	6.1	12.1	18.2	30.3	50.4
625	—	4.0	8.0	12.0	20.0	33.3
650	—	2.4	4.7	7.1	11.8	19.7

注:本标准表 4.0.1 所示管法兰用材料的适用压力-温度范围尚应遵循相关标准、规范的要求。

表 7.0.1-11 材料组别为 2.1 的钢制管法兰用材料最大允许工作压力(表压)

工作温度(°C)	最大允许工作压力(bar)					
	Class150 (PN20)	Class300 (PN50)	Class600 (PN110)	Class900 (PN150)	Class1500 (PN260)	Class2500 (PN420)
≤38	19.0	49.6	99.3	148.9	248.2	413.7
50	18.3	47.8	95.6	143.5	239.1	398.5
100	15.7	40.9	81.7	122.6	204.3	340.4
150	14.2	37.0	74.0	111.0	185.0	308.4
200	13.2	34.5	69.0	103.4	172.4	287.3
250	12.1	32.5	65.0	97.5	162.4	270.7
300	10.2	30.9	61.8	92.7	154.6	257.6
325	9.3	30.2	60.4	90.7	151.1	251.9
350	8.4	29.6	59.3	88.9	148.1	246.9
375	7.4	29.0	58.1	87.1	145.2	241.9
400	6.5	28.4	56.9	85.3	142.2	237.0
425	5.5	28.0	56.0	84.0	140.0	233.3
450	4.6	27.4	54.8	82.2	137.0	228.4
475	3.7	26.9	53.9	80.8	134.7	224.5
500	2.8	26.5	53.0	79.5	132.4	220.7
538	1.4	24.4	48.9	73.3	122.1	203.6
550	—	23.6	47.1	70.7	117.8	196.3
575	—	20.8	41.7	62.5	104.2	173.7
600	—	16.9	33.8	50.6	84.4	140.7
625	—	13.8	27.6	41.4	68.9	114.9
650	—	11.3	22.5	33.8	56.3	93.8
675	—	9.3	18.7	28.0	46.7	77.9
700	—	8.0	16.1	24.1	40.1	66.9
725	—	6.8	13.5	20.3	33.8	56.3
750	—	5.8	11.6	17.3	28.9	48.1
775	—	4.6	9.0	13.7	22.8	38.0

续表 7.0.1-11

工作温度(°C)	最大允许工作压力(bar)					
	Class150 (PN20)	Class300 (PN50)	Class600 (PN110)	Class900 (PN150)	Class1500 (PN260)	Class2500 (PN420)
800	—	3.5	7.0	10.5	17.4	29.2
816	—	2.8	5.9	8.6	14.1	23.8

注:本标准表 4.0.1 所示管法兰用材料的适用压力-温度范围尚应遵循相关标准、规范的要求。

表 7.0.1-12 材料组别为 2.2 的钢制管法兰用材料最大允许工作压力(表压)

工作温度(°C)	最大允许工作压力(bar)					
	Class150 (PN20)	Class300 (PN50)	Class600 (PN110)	Class900 (PN150)	Class1500 (PN260)	Class2500 (PN420)
≤38	19.0	49.6	99.3	148.9	248.2	413.7
50	18.4	48.1	96.2	144.3	240.6	400.9
100	16.2	42.2	84.4	126.6	211.0	351.6
150	14.8	38.5	77.0	115.5	192.5	320.8
200	13.7	35.7	71.3	107.0	178.3	297.2
250	12.1	33.4	66.8	100.1	166.9	278.1
300	10.2	31.6	63.2	94.9	158.1	263.5
325	9.3	30.9	61.8	92.7	154.4	257.4
350	8.4	30.3	60.7	91.0	151.6	252.7
375	7.4	29.9	59.8	89.6	149.4	249.0
400	6.5	29.4	58.9	88.3	147.2	245.3
425	5.5	29.1	58.3	87.4	145.7	242.9
450	4.6	28.8	57.7	86.5	144.2	240.4
475	3.7	28.7	57.3	86.0	143.4	238.9
500	2.8	28.2	56.5	84.7	140.9	235.0
538	1.4	25.2	50.0	75.2	125.5	208.9
550	—	25.0	49.8	74.8	124.9	208.0
575	—	24.0	47.9	71.8	119.7	199.5
600	—	19.9	39.8	59.7	99.5	165.9
625	—	15.8	31.6	47.4	79.1	131.8
650	—	12.7	25.3	38.0	63.3	105.5
675	—	10.3	20.6	31.0	51.6	86.0
700	—	8.4	16.8	25.1	41.9	69.8
725	—	7.0	14.0	21.0	34.9	58.2
750	—	5.9	11.7	17.6	29.3	48.9
775	—	4.6	9.0	13.7	22.8	38.0
800	—	3.5	7.0	10.5	17.4	29.2
816	—	2.8	5.9	8.6	14.1	23.8

注:本标准表 4.0.1 所示管法兰用材料的适用压力-温度范围尚应遵循相关标准、规范的要求。

表 7.0.1-13 材料组别为 2.3 的钢制管法兰用材料最大允许工作压力(表压)

工作温度(℃)	最大允许工作压力(bar)					
	Class150 (PN20)	Class300 (PN50)	Class600 (PN110)	Class900 (PN150)	Class1500 (PN260)	Class2500 (PN420)
≤38	15.9	41.4	82.7	124.1	206.8	344.7
50	15.3	40.0	80.0	120.1	200.1	333.5
100	13.3	34.8	69.6	104.4	173.9	289.9
150	12.0	31.4	62.8	94.2	157.0	261.6
200	11.2	29.2	58.3	87.5	145.8	243.0
250	10.5	27.5	54.9	82.4	137.3	228.9
300	10.0	26.1	52.1	78.2	130.3	217.2
325	9.3	25.5	51.0	76.4	127.4	212.3
350	8.4	25.1	50.1	75.2	125.4	208.9
375	7.4	24.8	49.5	74.3	123.8	206.3
400	6.5	24.3	48.6	72.9	121.5	202.5
425	5.5	23.9	47.7	71.6	119.3	198.8
450	4.6	23.4	46.8	70.2	117.1	195.1

注:本标准表 4.0.1 所示管法兰用材料的适用压力-温度范围尚应遵循相关标准、规范的要求。

表 7.0.1-14 材料组别为 2.4 的钢制管法兰用材料最大允许工作压力(表压)

工作温度(℃)	最大允许工作压力(bar)					
	Class150 (PN20)	Class300 (PN50)	Class600 (PN110)	Class900 (PN150)	Class1500 (PN260)	Class2500 (PN420)
≤38	19.0	49.6	99.3	148.9	248.2	413.7
50	18.6	48.6	97.1	145.7	242.8	404.6
100	17.0	44.2	88.5	132.7	221.2	368.7
150	15.7	41.0	82.0	122.9	204.9	341.5
200	13.8	38.3	76.6	114.9	191.5	319.1
250	12.1	36.0	72.0	108.1	180.1	300.2
300	10.2	34.1	68.3	102.4	170.7	284.6
325	9.3	33.3	66.6	99.9	166.5	277.6
350	8.4	32.6	65.2	97.8	163.0	271.7
375	7.4	32.0	64.1	96.1	160.2	266.9
400	6.5	31.6	63.2	94.8	157.9	263.2
425	5.5	31.1	62.3	93.4	155.7	259.5
450	4.6	30.8	61.7	92.5	154.2	256.9
475	3.7	30.5	61.1	91.6	152.7	254.4
500	2.8	28.2	56.5	84.7	140.9	235.0
538	1.4	25.2	50.0	75.2	125.5	208.9

续表 7.0.1-14

工作温度(°C)	最大允许工作压力(bar)					
	Class150 (PN20)	Class300 (PN50)	Class600 (PN110)	Class900 (PN150)	Class1500 (PN260)	Class2500 (PN420)
550	—	25.0	49.8	74.8	124.9	208.0
575	—	24.0	47.9	71.8	119.7	199.5
600	—	20.3	40.5	60.8	101.3	168.9
625	—	15.8	31.6	47.4	79.1	131.8
650	—	12.6	25.3	37.9	63.2	105.4
675	—	9.9	19.8	29.6	49.4	82.3
700	—	7.9	15.8	23.7	39.5	65.9
725	—	6.3	12.7	19.0	31.7	52.8
750	—	5.0	10.0	15.0	25.0	41.7
775	—	4.0	8.0	11.9	19.9	33.2
800	—	3.1	6.3	9.4	15.6	26.1
816	—	2.6	5.2	7.8	13.0	21.7

注:本标准表 4.0.1 所示管法兰用材料的适用压力-温度范围尚应遵循相关标准、规范的要求。

表 7.0.1-15 材料组别为 2.5 的钢制管法兰用材料最大允许工作压力(表压)

工作温度(°C)	最大允许工作压力(bar)					
	Class150 (PN20)	Class300 (PN50)	Class600 (PN110)	Class900 (PN150)	Class1500 (PN260)	Class2500 (PN420)
≤38	19.0	49.6	99.3	148.9	248.2	413.7
50	18.7	48.8	97.5	146.3	243.8	406.4
100	17.4	45.3	90.6	135.9	226.5	377.4
150	15.8	42.5	84.9	127.4	212.4	353.9
200	13.8	39.9	79.9	119.8	199.7	332.8
250	12.1	37.8	75.6	113.4	189.1	315.1
300	10.2	36.1	72.2	108.3	180.4	300.7
325	9.3	35.4	70.7	106.1	176.8	294.6
350	8.4	34.8	69.5	104.3	173.8	289.6
375	7.4	34.2	68.4	102.6	171.0	285.1
400	6.5	33.9	67.8	101.7	169.5	282.6
425	5.5	33.6	67.2	100.8	168.1	280.1
450	4.6	33.5	66.9	100.4	167.3	278.8
475	3.7	31.7	63.4	95.1	158.2	263.9
500	2.8	28.2	56.5	84.7	140.9	235.0
538	1.4	25.2	50.0	75.2	125.5	208.9
550	—	25.0	49.8	74.8	124.9	208.0

续表 7.0.1-15

工作温度(°C)	最大允许工作压力(bar)					
	Class150 (PN20)	Class300 (PN50)	Class600 (PN110)	Class900 (PN150)	Class1500 (PN260)	Class2500 (PN420)
575	—	24.0	47.9	71.8	119.7	199.5
600	—	21.6	42.9	64.2	107.0	178.5
625	—	18.3	36.6	54.9	91.2	152.0
650	—	14.1	28.1	42.5	70.7	117.7
675	—	12.4	25.2	37.6	62.7	104.5
700	—	10.1	20.0	29.8	49.7	83.0
725	—	7.9	15.4	23.2	38.6	64.4
750	—	5.9	11.7	17.6	29.6	49.1
775	—	4.6	9.0	13.7	22.8	38.0
800	—	3.5	7.0	10.5	17.4	29.2
816	—	2.8	5.9	8.6	14.1	23.8

注:本标准表 4.0.1 所示管法兰用材料的适用压力-温度范围尚应遵循相关标准、规范的要求。

表 7.0.1-16 材料组别为 2.11 的钢制管法兰用材料最大允许工作压力(表压)

工作温度(°C)	最大允许工作压力(bar)					
	Class150 (PN20)	Class300 (PN50)	Class600 (PN110)	Class900 (PN150)	Class1500 (PN260)	Class2500 (PN420)
≤38	19.0	49.6	99.3	148.9	248.2	413.7
50	18.7	48.8	97.5	146.3	243.8	406.4
100	17.4	45.3	90.6	135.9	226.5	377.4
150	15.8	42.5	84.9	127.4	212.4	353.9
200	13.8	39.9	79.9	119.8	199.7	332.8
250	12.1	37.8	75.6	113.4	189.1	315.1
300	10.2	36.1	72.2	108.3	180.4	300.7
325	9.3	35.4	70.7	106.1	176.8	294.6
350	8.4	34.8	69.5	104.3	173.8	289.6
375	7.4	34.2	68.4	102.6	171.0	285.1
400	6.5	33.9	67.8	101.7	169.5	282.6
425	5.5	33.6	67.2	100.8	168.1	280.1
450	4.6	33.5	66.9	100.4	167.3	278.8
475	3.7	31.7	63.4	95.1	158.2	263.9
500	2.8	28.2	56.5	84.7	140.9	235.0
538	1.4	25.2	50.0	75.2	125.5	208.9
550	—	25.0	49.8	74.8	124.9	208.0
575	—	24	47.9	71.8	119.7	199.5

续表 7.0.1-16

工作温度(°C)	最大允许工作压力(bar)					
	Class150 (PN20)	Class300 (PN50)	Class600 (PN110)	Class900 (PN150)	Class1500 (PN260)	Class2500 (PN420)
600	—	19.8	39.6	59.4	99.0	165.1
625	—	13.9	27.7	41.6	69.3	115.5
650	—	10.3	20.6	30.9	51.5	85.8
675	—	8.0	15.9	23.9	39.8	66.3
700	—	5.6	11.2	16.8	28.1	46.8
725	—	4.0	8.0	11.9	19.9	33.1
750	—	3.1	6.2	9.3	15.5	25.8
775	—	2.5	4.9	7.4	12.3	20.4
800	—	2.0	4.0	6.1	10.1	16.9
816	—	1.9	3.8	5.7	9.5	15.8

注:本标准表 4.0.1 所示管法兰用材料的适用压力-温度范围尚应遵循相关标准、规范的要求。

7.0.3 工作温度系指压力作用下法兰金属的温度。工作温度低于 20°C 时,法兰的最高允许工作压力取 20°C 时的数值。工作温度高于表列温度上限时,最高允许工作压力可根据使用经验或计算,由设计者自行确定。

7.0.4 如果一个法兰接头上的两个法兰具有不同的压力额定值,该连接接头的最高允许工作压力值按较低者确定,并应控制安装时的螺柱扭矩,防止过紧。

7.0.5 确定法兰接头的压力-温度额定值时,应考虑高温或者低温下管道系统中外力和外力矩对法兰接头密封性能的影响。

7.0.6 高温蠕变范围或者承受较大温度梯度的法兰接头应采取措施防止螺栓松弛,如定期上紧等。在低温操作条件下,应保证材料有足够的韧性。

7.0.7 采用本标准表 4.0.1 以外的材料时,法兰的最高允许工作压力可根据材料机械强度(常温/高温)相当的原则,参照表中所列材料予以确定,但不得大于表中对应材料的数值。

8 尺 寸

8.1 管法兰连接尺寸

8.1.1 管法兰的连接尺寸按图 8.1.1 和表 8.1.1 的规定(表 8.1.1 黑线框内为不同压力等级,但具有相同连接尺寸的法兰)。可与本标准配合使用的国内外管法兰标准参见本标准附录 D。

8.1.2 螺栓孔应等间距均布。

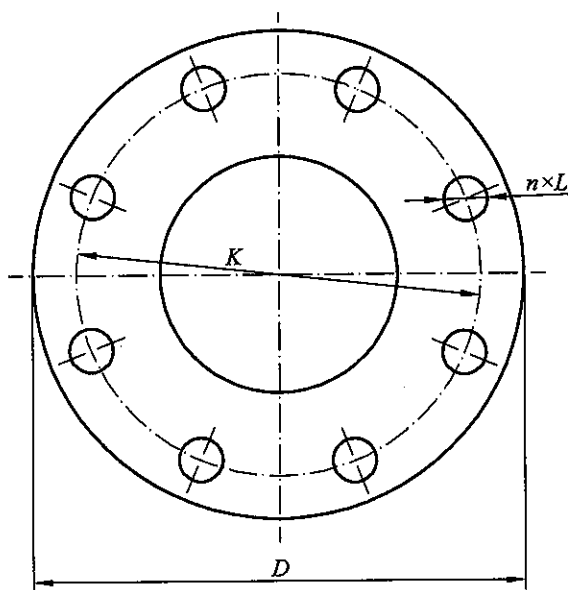


图 8.1.1 法兰的连接尺寸

表 8.1.1 管法兰连接尺寸

(mm)

公称尺寸		Class150(PN20)					Class300(PN50)					Class600(PN110)				
DN	NPS	D	K	L	Th	n(个)	D	K	L	Th	n(个)	D	K	L	Th	n(个)
15	½	90	60.3	16	M14	4	95	66.7	16	M14	4	95	66.7	16	M14	4
20	¾	100	69.9	16	M14	4	115	82.6	18	M16	4	115	82.6	18	M16	4
25	1	110	79.4	16	M14	4	125	88.9	18	M16	4	125	88.9	18	M16	4
32	1¼	115	88.9	16	M14	4	135	98.4	18	M16	4	135	98.4	18	M16	4
40	1½	125	98.4	16	M14	4	155	114.3	22	M20	4	155	114.3	22	M20	4
50	2	150	120.7	18	M16	4	165	127.0	18	M16	8	165	127.0	18	M16	8
65	2½	180	139.7	18	M16	4	190	149.2	22	M20	8	190	149.2	22	M20	8
80	3	190	152.4	18	M16	4	210	168.3	22	M20	8	210	168.3	22	M20	8
100	4	230	190.5	18	M16	8	255	200.0	22	M20	8	275	215.9	26	M24	8
125	5	255	215.9	22	M20	8	280	235.0	22	M20	8	330	266.7	30	M27	8

续表 8.1.1

(mm)

公称尺寸		Class150(PN20)					Class300(PN50)					Class600(PN110)				
DN	NPS	D	K	L	Th	n(个)	D	K	L	Th	n(个)	D	K	L	Th	n(个)
150	6	280	241.3	22	M20	8	320	269.9	22	M20	12	355	292.1	30	M27	12
200	8	345	298.5	22	M20	8	380	330.2	26	M24	12	420	349.2	33	M30	12
250	10	405	362.0	26	M24	12	445	387.4	30	M27	16	510	431.8	36	M33	16
300	12	485	431.8	26	M24	12	520	450.8	33	M30	16	560	489.0	36	M33	20
350	14	535	476.3	30	M27	12	585	514.4	33	M30	20	605	527.0	39	M36×3	20
400	16	595	539.8	30	M27	16	650	571.5	36	M33	20	685	603.2	42	M39×3	20
450	18	635	577.9	33	M30	16	710	628.6	36	M33	24	745	654.0	45	M42×3	20
500	20	700	635.0	33	M30	20	775	685.8	36	M33	24	815	723.9	45	M42×3	24
600	24	815	749.3	36	M33	20	915	812.8	42	M39×3	24	940	838.2	51	M48×3	24
公称尺寸		Class900(PN150)					Class1500(PN260)					Class2500(PN420)				
DN	NPS	D	K	L	Th	n(个)	D	K	L	Th	n(个)	D	K	L	Th	n(个)
15	½	120	82.6	22	M20	4	120	82.6	22	M20	4	135	88.9	22	M20	4
20	¾	130	88.9	22	M20	4	130	88.9	22	M20	4	140	95.2	22	M20	4
25	1	150	101.6	26	M24	4	150	101.6	26	M24	4	160	108.0	26	M24	4
32	1¼	160	111.1	26	M24	4	160	111.1	26	M24	4	185	130.2	30	M27	4
40	1½	180	123.8	30	M27	4	180	123.8	30	M27	4	205	146.0	33	M30	4
50	2	215	165.1	26	M24	8	215	165.1	26	M24	8	235	171.4	30	M27	8
65	2½	245	190.5	30	M27	8	245	190.5	30	M27	8	265	196.8	33	M30	8
80	3	240	190.5	26	M24	8	265	203.2	33	M30	8	305	228.6	36	M33	8
100	4	290	235.0	33	M30	8	310	241.3	36	M33	8	355	273.0	42	M39×3	8
125	5	350	279.4	36	M33	8	375	292.1	42	M39×3	8	420	323.8	48	M45×3	8
150	6	380	317.5	33	M30	12	395	317.5	39	M36×3	12	485	368.3	55	M52×3	8
200	8	470	393.7	39	M36×3	12	485	393.7	45	M42×3	12	550	438.2	55	M52×3	12
250	10	545	469.9	39	M36×3	16	585	482.6	51	M48×3	12	675	539.8	68	M64×3	12
300	12	610	533.4	39	M36×3	20	675	571.5	55	M52×3	16	760	619.1	74	M70×3	12
350	14	640	558.8	42	M39×3	20	750	635.0	60	M56×3	16	—				
400	16	705	616.0	45	M42×3	20	825	704.8	68	M64×3	16					
450	18	785	685.8	51	M48×3	20	915	774.7	74	M70×3	16					
500	20	855	749.3	55	M52×3	20	985	831.8	80	M76×3	16					
600	24	1040	901.7	68	M64×3	20	1170	990.6	94	M90×3	16					

8.2 管法兰结构尺寸

- 8.2.1 带颈平焊法兰的尺寸按图 8.2.1 和表 8.2.1-1~表 8.2.1-5 的规定。
- 8.2.2 带颈对焊法兰的尺寸按图 8.2.2 和表 8.2.2-1~表 8.2.2-6 的规定。
- 8.2.3 长高颈法兰的尺寸按图 8.2.3 和表 8.2.3-1~表 8.2.3-6 的规定。
- 8.2.4 整体法兰的尺寸按图 8.2.4 和表 8.2.4-1~表 8.2.4-6 的规定。
- 8.2.5 承插焊法兰的尺寸按图 8.2.5 和表 8.2.5-1~表 8.2.5-5 的规定。
- 8.2.6 螺纹法兰的尺寸按图 8.2.6 和表 8.2.6-1、表 8.2.6-2 的规定。
- 8.2.7 对焊环松套法兰的尺寸按图 8.2.7 和表 8.2.7-1~表 8.2.7-3 的规定。
- 8.2.8 法兰盖的尺寸按图 8.2.8 和表 8.2.8-1~表 8.2.8-6 的规定。

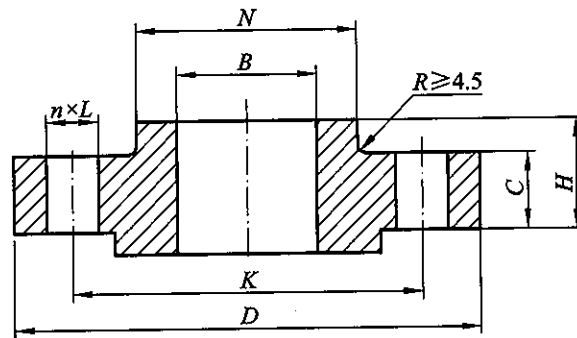


图 8.2.1 带颈平焊钢制管法兰(SO)尺寸

表 8.2.1-1 Class150(PN20)带颈平焊钢制管法兰

(mm)

公称尺寸		钢管 外径 A	连接尺寸					法兰 厚度 C	法兰 内径 B	法兰颈 大端 N	法兰 高度 H
DN	NPS		法兰 外径 D	螺栓孔中 心圆直径 K	螺栓孔 直径 L	螺栓 Th	螺栓孔 数量 n(个)				
15	½	21.3	90	60.3	16	M14	4	9.6	22.5	30	14
20	¾	26.9	100	69.9	16	M14	4	11.2	27.5	38	14
25	1	33.7	110	79.4	16	M14	4	12.7	34.5	49	16
32	1¼	42.4	115	88.9	16	M14	4	14.3	43.5	59	19
40	1½	48.3	125	98.4	16	M14	4	15.9	49.5	65	21
50	2	60.3	150	120.7	18	M16	4	17.5	61.5	78	24
65	2½	76.1	180	139.7	18	M16	4	20.7	77.6	90	27
80	3	88.9	190	152.4	18	M16	4	22.3	90.5	108	29
100	4	114.3	230	190.5	18	M16	8	22.3	116.0	135	32
125	5	139.7	255	215.9	22	M20	8	22.3	143.5	164	35
150	6	168.3	280	241.3	22	M20	8	23.9	170.5	192	38
200	8	219.1	345	298.5	22	M20	8	27.0	221.5	246	43
250	10	273	405	362.0	26	M24	12	28.6	276.5	305	48

续表 8.2.1-1

(mm)

公称尺寸		钢管 外径 A	连接尺寸					法兰 厚度 C	法兰 内径 B	法兰颈 大端 N	法兰 高度 H
DN	NPS		法兰 外径 D	螺栓孔中 心圆直径 K	螺栓孔 直径 L	螺栓 Th	螺栓孔 数量 n(个)				
300	12	323.9	485	431.8	26	M24	12	30.2	328.0	365	54
350	14	355.6	535	476.3	30	M27	12	33.4	360.0	400	56
400	16	406.4	595	539.8	30	M27	16	35.0	411.0	457	62
450	18	457	635	577.9	33	M30	16	38.1	462.0	505	67
500	20	508	700	635.0	33	M30	20	41.3	513.5	559	71
600	24	610	815	749.3	36	M33	20	46.1	616.5	663	81

表 8.2.1-2 Class300(PN50)带颈平焊钢制管法兰

(mm)

公称尺寸		钢管 外径 A	连接尺寸					法兰 厚度 C	法兰 内径 B	法兰颈 大端 N	法兰 高度 H
DN	NPS		法兰 外径 D	螺栓孔中 心圆直径 K	螺栓孔 直径 L	螺栓 Th	螺栓孔 数量 n(个)				
15	½	21.3	95	66.7	16	M14	4	12.7	22.5	38	21
20	¾	26.9	115	82.6	18	M16	4	14.3	27.5	48	24
25	1	33.7	125	88.9	18	M16	4	15.9	34.5	54	25
32	1¼	42.4	135	98.4	18	M16	4	17.5	43.5	64	25
40	1½	48.3	155	114.3	22	M20	4	19.1	49.5	70	29
50	2	60.3	165	127.0	18	M16	8	20.7	61.5	84	32
65	2½	76.1	190	149.2	22	M20	8	23.9	77.6	100	37
80	3	88.9	210	168.3	22	M20	8	27.0	90.5	117	41
100	4	114.3	255	200.0	22	M20	8	30.2	116.0	146	46
125	5	139.7	280	235.0	22	M20	8	33.4	143.5	178	49
150	6	168.3	320	269.9	22	M20	12	35.0	170.5	206	51
200	8	219.1	380	330.2	26	M24	12	39.7	221.5	260	60
250	10	273	445	387.4	30	M27	16	46.1	276.5	321	65
300	12	323.9	520	450.8	33	M30	16	49.3	328.0	375	71
350	14	355.6	585	514.4	33	M30	20	52.4	360.0	425	75
400	16	406.4	650	571.5	36	M33	20	55.6	411.0	483	81
450	18	457	710	628.6	36	M33	24	58.8	462.0	533	87
500	20	508	775	685.8	36	M33	24	62.0	513.5	587	94
600	24	610	915	812.8	42	M39×3	24	68.3	616.5	702	105

表 8.2.1-3 Class600(PN110)带颈平焊钢制管法兰

(mm)

公称尺寸		钢管 外径 A	连接尺寸					法兰 厚度 C	法兰 内径 B	法兰颈 大端 N	法兰 高度 H
DN	NPS		法兰 外径 D	螺栓孔中 心圆直径 K	螺栓孔 直径 L	螺栓 Th	螺栓孔 数量 n(个)				
15	½	21.3	95	66.7	16	M14	4	14.3	22.5	38	22
20	¾	26.9	115	82.6	18	M16	4	15.9	27.5	48	25
25	1	33.7	125	88.9	18	M16	4	17.5	34.5	54	27
32	1¼	42.4	135	98.4	18	M16	4	20.7	43.5	64	29
40	1½	48.3	155	114.3	22	M20	4	22.3	49.5	70	32
50	2	60.3	165	127.0	18	M16	8	25.4	61.5	84	37
65	2½	76.1	190	149.2	22	M20	8	28.6	77.6	100	41
80	3	88.9	210	168.3	22	M20	8	31.8	90.5	117	46
100	4	114.3	275	215.9	26	M24	8	38.1	116.0	152	54
125	5	139.7	330	266.7	30	M27	8	44.5	143.5	189	60
150	6	168.3	355	292.1	30	M27	12	47.7	170.5	222	67
200	8	219.1	420	349.2	33	M30	12	55.6	221.5	273	76
250	10	273	510	431.8	36	M33	16	63.5	276.5	343	86
300	12	323.9	560	489.0	36	M33	20	66.7	328.0	400	92
350	14	355.6	605	527.0	39	M36×3	20	69.9	360.0	432	94
400	16	406.4	685	603.2	42	M39×3	20	76.2	411.0	495	106
450	18	457	745	654.0	45	M42×3	20	82.6	462.0	546	117
500	20	508	815	723.9	45	M42×3	24	88.9	513.5	610	127
600	24	610	940	838.2	51	M48×3	24	101.6	616.5	718	140

表 8.2.1-4 Class900(PN150)带颈平焊钢制管法兰

(mm)

公称尺寸		钢管 外径 A	连接尺寸					法兰 厚度 C	法兰 内径 B	法兰颈 大端 N	法兰 高度 H
DN	NPS		法兰 外径 D	螺栓孔中 心圆直径 K	螺栓孔 直径 L	螺栓 Th	螺栓孔 数量 n(个)				
15	½	21.3	120	82.6	22	M20	4	22.3	22.5	38	32
20	¾	26.9	130	88.9	22	M20	4	25.4	27.5	44	35
25	1	33.7	150	101.6	26	M24	4	28.6	34.5	52	41
32	1¼	42.4	160	111.1	26	M24	4	28.6	43.5	64	41
40	1½	48.3	180	123.8	30	M27	4	31.8	49.5	70	44
50	2	60.3	215	165.1	26	M24	8	38.1	61.5	105	57
65	2½	76.1	245	190.5	30	M27	8	41.3	77.6	124	64
80	3	88.9	240	190.5	26	M24	8	38.1	90.5	127	54
100	4	114.3	290	235.0	33	M30	8	44.5	116.0	159	70
125	5	139.7	350	279.4	36	M33	8	50.8	143.5	190	79

续表 8.2.1-4

(mm)

公称尺寸		钢管 外径 A	连接尺寸					法兰 厚度 C	法兰 内径 B	法兰颈 大端 N	法兰 高度 H
DN	NPS		法兰 外径 D	螺栓孔中 心圆直径 K	螺栓孔 直径 L	螺栓 Th	螺栓孔 数量 n(个)				
150	6	168.3	380	317.5	33	M30	12	55.6	170.5	235	86
200	8	219.1	470	393.7	39	M36×3	12	63.5	221.5	298	102
250	10	273	545	469.9	39	M36×3	16	69.9	276.5	368	108
300	12	323.9	610	533.4	39	M36×3	20	79.4	328.0	419	117
350	14	355.6	640	558.8	42	M39×3	20	85.8	360.0	451	130
400	16	406.4	705	616.0	45	M42×3	20	88.9	411.0	508	133
450	18	457	785	685.8	51	M48×3	20	101.6	462.0	565	152
500	20	508	855	749.3	55	M52×3	20	108.0	513.5	622	159
600	24	610	1040	901.7	68	M64×3	20	139.7	616.5	749	203

表 8.2.1-5 Class1500(PN260)带颈平焊钢制管法兰

(mm)

公称尺寸		钢管 外径 A	连接尺寸					法兰 厚度 C	法兰 内径 B	法兰颈 大端 N	法兰 高度 H
DN	NPS		法兰 外径 D	螺栓孔中 心圆直径 K	螺栓孔 直径 L	螺栓 Th	螺栓孔 数量 n(个)				
15	½	21.3	120	82.6	22	M20	4	22.3	22.5	38	32
20	¾	26.9	130	88.9	22	M20	4	25.4	27.5	44	35
25	1	33.7	150	101.6	26	M24	4	28.6	34.5	52	41
32	1¼	42.4	160	111.1	26	M24	4	28.6	43.5	64	41
40	1½	48.3	180	123.8	30	M27	4	31.8	49.5	70	44
50	2	60.3	215	165.1	26	M24	8	38.1	61.5	105	57
65	2½	76.1	245	190.5	30	M27	8	41.3	77.6	124	64

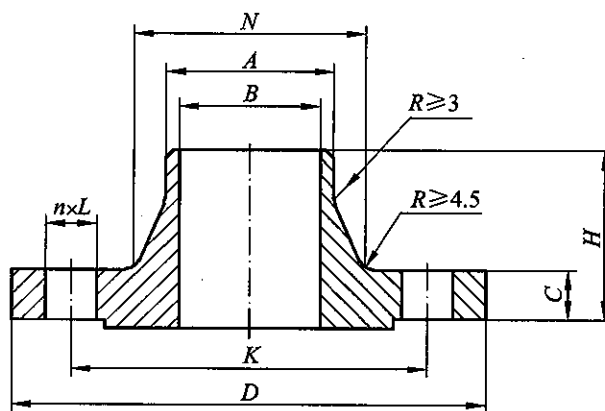


图 8.2.2 带颈对焊钢制管法兰(WN)尺寸

表 8.2.2-1 Class150 (PN20)带颈对焊钢制管法兰

(mm)

公称尺寸		钢管外径 (法兰焊 端外径) A	连接尺寸					法兰 厚度 C	法兰颈 大端 N	法兰 内径 B	法兰 高度 H
DN	NPS		法兰 外径 D	螺栓孔中 心圆直径 K	螺栓孔 直径 L	螺栓 Th	螺栓孔 数量 n(个)				
15	½	21.3	90	60.3	16	M14	4	9.6	30	15.5	46
20	¾	26.9	100	69.9	16	M14	4	11.2	38	21	51
25	1	33.7	110	79.4	16	M14	4	12.7	49	27	54
32	1¼	42.4	115	88.9	16	M14	4	14.3	59	35	56
40	1½	48.3	125	98.4	16	M14	4	15.9	65	41	60
50	2	60.3	150	120.7	18	M16	4	17.5	78	52	62
65	2½	76.1	180	139.7	18	M16	4	20.7	90	66	68
80	3	88.9	190	152.4	18	M16	4	22.3	108	77.5	68
100	4	114.3	230	190.5	18	M16	8	22.3	135	101.5	75
125	5	139.7	255	215.9	22	M20	8	22.3	164	127	87
150	6	168.3	280	241.3	22	M20	8	23.9	192	154	87
200	8	219.1	345	298.5	22	M20	8	27.0	246	203	100
250	10	273	405	362.0	26	M24	12	28.6	305	255	100
300	12	323.9	485	431.8	26	M24	12	30.2	365	303.5	113
350	14	355.6	535	476.3	30	M27	12	33.4	400	—	125
400	16	406.4	595	539.8	30	M27	16	35.0	457	—	125
450	18	457	635	577.9	33	M30	16	38.1	505	—	138
500	20	508	700	635.0	33	M30	20	41.3	559	—	143
600	24	610	815	749.3	36	M33	20	46.1	663	—	151

注：法兰内径 B 由钢管壁厚确定，用户应在订货时注明或按本标准附录 C 确定。表列法兰内径 B 相当于采用钢管壁厚为 Sch40。

表 8.2.2-2 Class300(PN50)带颈对焊钢制管法兰

(mm)

公称尺寸		钢管外径 (法兰焊 端外径) A	连接尺寸					法兰 厚度 C	法兰颈 大端 N	法兰 内径 B	法兰 高度 H
DN	NPS		法兰 外径 D	螺栓孔中 心圆直径 K	螺栓孔 直径 L	螺栓 Th	螺栓孔 数量 n(个)				
15	½	21.3	95	66.7	16	M14	4	12.7	38	15.5	51
20	¾	26.9	115	82.6	18	M16	4	14.3	48	21	56
25	1	33.7	125	88.9	18	M16	4	15.9	54	27	60
32	1¼	42.4	135	98.4	18	M16	4	17.5	64	35	64
40	1½	48.3	155	114.3	22	M20	4	19.1	70	41	67
50	2	60.3	165	127.0	18	M16	8	20.7	84	52	68
65	2½	76.1	190	149.2	22	M20	8	23.9	100	66	75
80	3	88.9	210	168.3	22	M20	8	27.0	117	77.5	78
100	4	114.3	255	200.0	22	M20	8	30.2	146	101.5	84

续表 8.2.2-2

(mm)

公称尺寸		钢管外径 (法兰焊 端外径) A	连接尺寸					法兰 厚度 C	法兰颈 大端 N	法兰 内径 B	法兰 高度 H
DN	NPS		法兰 外径 D	螺栓孔中 心圆直径 K	螺栓孔 直径 L	螺栓 Th	螺栓孔 数量 n(个)				
125	5	139.7	280	235.0	22	M20	8	33.4	178	127	97
150	6	168.3	320	269.9	22	M20	12	35.0	206	154	97
200	8	219.1	380	330.2	26	M24	12	39.7	260	203	110
250	10	273	445	387.4	30	M27	16	46.1	321	255	116
300	12	323.9	520	450.8	33	M30	16	49.3	375	303.5	129
350	14	355.6	585	514.4	33	M30	20	52.4	425	—	141
400	16	406.4	650	571.5	36	M33	20	55.6	483	—	144
450	18	457	710	628.6	36	M33	24	58.8	533	—	157
500	20	508	775	685.8	36	M33	24	62.0	587	—	160
600	24	610	915	812.8	42	M39×3	24	68.3	702	—	167

注:法兰内径 B 由钢管壁厚确定,用户应在订货时注明或按本标准附录 C 确定。表列法兰内径 B 相当于采用钢管壁厚为 Sch40。

表 8.2.2-3 Class600(PN110)带颈对焊钢制管法兰

(mm)

公称尺寸		钢管外径 (法兰焊 端外径) A	连接尺寸					法兰 厚度 C	法兰颈 大端 N	法兰 内径 B	法兰 高度 H
DN	NPS		法兰 外径 D	螺栓孔中 心圆直径 K	螺栓孔 直径 L	螺栓 Th	螺栓孔 数量 n(个)				
15	½	21.3	95	66.7	16	M14	4	14.3	38	—	52
20	¾	26.9	115	82.6	18	M16	4	15.9	48	—	57
25	1	33.7	125	88.9	18	M16	4	17.5	54	—	62
32	1¼	42.4	135	98.4	18	M16	4	20.7	64	—	67
40	1½	48.3	155	114.3	22	M20	4	22.3	70	—	70
50	2	60.3	165	127.0	18	M16	8	25.4	84	—	73
65	2½	76.1	190	149.2	22	M20	8	28.6	100	—	79
80	3	88.9	210	168.3	22	M20	8	31.8	117	—	83
100	4	114.3	275	215.9	26	M24	8	38.1	152	—	102
125	5	139.7	330	266.7	30	M27	8	44.5	189	—	114
150	6	168.3	355	292.1	30	M27	12	47.7	222	—	117
200	8	219.1	420	349.2	33	M30	12	55.6	273	—	133
250	10	273	510	431.8	36	M33	16	63.5	343	—	152
300	12	323.9	560	489.0	36	M33	20	66.7	400	—	156
350	14	355.6	605	527.0	39	M36×3	20	69.9	432	—	165
400	16	406.4	685	603.2	42	M39×3	20	76.2	495	—	178
450	18	457	745	654.0	45	M42×3	20	82.6	546	—	184
500	20	508	815	723.9	45	M42×3	24	88.9	610	—	190
600	24	640	940	838.2	51	M48×3	24	101.6	718	—	203

注:法兰内径 B 由钢管壁厚确定,用户应在订货时注明或按本标准附录 C 确定。

表 8.2.2-4 Class900(PN150)带颈对焊钢制管法兰

(mm)

公称尺寸		钢管外径 (法兰焊 端外径) A	连接尺寸					法兰 厚度 C	法兰颈 大端 N	法兰 内径 B	法兰 高度 H
DN	NPS		法兰 外径 D	螺栓孔中 心圆直径 K	螺栓孔 直径 L	螺栓 Th	螺栓孔 数量 n(个)				
15	½	21.3	120	82.6	22	M20	4	22.3	38	—	60
20	¾	26.9	130	88.9	22	M20	4	25.4	44	—	70
25	1	33.7	150	101.6	26	M24	4	28.6	52	—	73
32	1¼	42.4	160	111.1	26	M24	4	28.6	64	—	73
40	1½	48.3	180	123.8	30	M27	4	31.8	70	—	83
50	2	60.3	215	165.1	26	M24	8	38.1	105	—	102
65	2½	76.1	245	190.5	30	M27	8	41.3	124	—	105
80	3	88.9	240	190.5	26	M24	8	38.1	127	—	102
100	4	114.3	290	235.0	33	M30	8	44.5	159	—	114
125	5	139.7	350	279.4	36	M33	8	50.8	190	—	127
150	6	168.3	380	317.5	33	M30	12	55.6	235	—	140
200	8	219.1	470	393.7	39	M36×3	12	63.5	298	—	162
250	10	273	545	469.9	39	M36×3	16	69.9	368	—	184
300	12	323.9	610	533.4	39	M36×3	20	79.4	419	—	200
350	14	355.6	640	558.8	42	M39×3	20	85.8	451	—	213
400	16	406.4	705	616.0	45	M42×3	20	88.9	508	—	216
450	18	457	785	685.8	51	M48×3	20	101.6	565	—	229
500	20	508	855	749.3	55	M52×3	20	108.0	622	—	248
600	24	610	1040	901.7	68	M64×3	20	139.7	749	—	292

注:法兰内径 B 由钢管壁厚确定,用户应在订货时注明或按本标准附录 C 确定。

表 8.2.2-5 Class1500(PN260)带颈对焊钢制管法兰

(mm)

公称尺寸		钢管外径 (法兰焊 端外径) A	连接尺寸					法兰 厚度 C	法兰颈 大端 N	法兰 内径 B	法兰 高度 H
DN	NPS		法兰 外径 D	螺栓孔中 心圆直径 K	螺栓孔 直径 L	螺栓 Th	螺栓孔 数量 n(个)				
15	½	21.3	120	82.6	22	M20	4	22.3	38	—	60
20	¾	26.9	130	88.9	22	M20	4	25.4	44	—	70
25	1	33.7	150	101.6	26	M24	4	28.6	52	—	73
32	1¼	42.4	160	111.1	26	M24	4	28.6	64	—	73
40	1½	48.3	180	123.8	30	M27	4	31.8	70	—	83
50	2	60.3	215	165.1	26	M24	8	38.1	105	—	102
65	2½	76.1	245	190.5	30	M27	8	41.3	124	—	105
80	3	88.9	265	203.2	33	M30	8	47.7	133	—	117
100	4	114.3	310	241.3	36	M33	8	54.0	162	—	124

续表 8.2.2-5

(mm)

公称尺寸		钢管外径 (法兰焊 端外径) A	连接尺寸					法兰 厚度 C	法兰颈 大端 N	法兰 内径 B	法兰 高度 H
DN	NPS		法兰 外径 D	螺栓孔中 心圆直径 K	螺栓孔 直径 L	螺栓 Th	螺栓孔 数量 n(个)				
125	5	139.7	375	292.1	42	M39×3	8	73.1	197	—	156
150	6	168.3	395	317.5	39	M36×3	12	82.6	229	—	171
200	8	219.1	485	393.7	45	M42×3	12	92.1	292	—	213
250	10	273	585	482.6	51	M48×3	12	108.0	368	—	254
300	12	323.9	675	571.5	55	M52×3	16	123.9	451	—	283
350	14	355.6	750	635.0	60	M56×3	16	133.4	495	—	298
400	16	406.4	825	704.8	68	M64×3	16	146.1	552	—	311
450	18	457	915	774.7	74	M70×3	16	162.0	597	—	327
500	20	508	985	831.8	80	M76×3	16	177.8	641	—	356
600	24	610	1170	990.6	94	M90×3	16	203.2	762	—	406

注：法兰内径 B 由钢管壁厚确定，用户应在订货时注明或按本标准附录 C 确定。

表 8.2.2-6 Class2500(PN420)带颈对焊钢管法兰

(mm)

公称尺寸		钢管外径 (法兰焊 端外径) A	连接尺寸					法兰 厚度 C	法兰颈 大端 N	法兰 内径 B	法兰 高度 H
DN	NPS		法兰 外径 D	螺栓孔中 心圆直径 K	螺栓孔 直径 L	螺栓 Th	螺栓孔 数量 n(个)				
15	½	21.3	135	88.9	22	M20	4	30.2	43	—	73
20	¾	26.9	140	95.2	22	M20	4	31.8	51	—	79
25	1	33.7	160	108.0	26	M24	4	35.0	57	—	89
32	1¼	42.4	185	130.2	30	M27	4	38.1	73	—	95
40	1½	48.3	205	146.0	33	M30	4	44.5	79	—	111
50	2	60.3	235	171.4	30	M27	8	50.9	95	—	127
65	2½	76.1	265	196.8	33	M30	8	57.2	114	—	143
80	3	88.9	305	228.6	36	M33	8	66.7	133	—	168
100	4	114.3	355	273.0	42	M39×3	8	76.2	165	—	190
125	5	139.7	420	323.8	48	M45×3	8	92.1	203	—	229
150	6	168.3	485	368.3	55	M52×3	8	108.0	235	—	273
200	8	219.1	550	438.2	55	M52×3	12	127.0	305	—	318
250	10	273	675	539.8	68	M64×3	12	165.1	375	—	419
300	12	323.9	760	619.1	74	M70×3	12	184.2	441	—	464

注：法兰内径 B 由钢管壁厚确定，用户应在订货时注明或按本标准附录 C 确定。

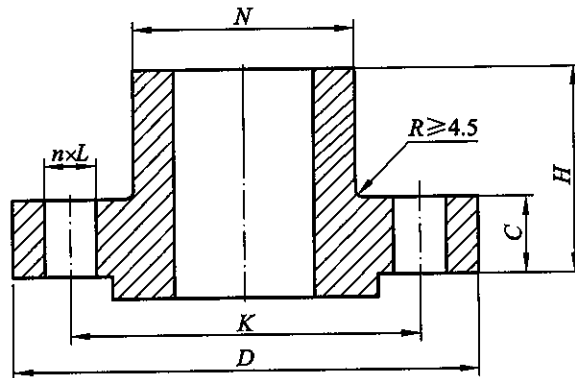


图 8.2.3 长高颈钢制管法兰(LWN)尺寸

表 8.2.3-1 Class150 (PN20)长高颈钢制管法兰

(mm)

公称尺寸		钢管外径 (法兰焊 端外径) A	连接尺寸					法兰 厚度 C	法兰颈 大端 N	法兰 内径 B	法兰 高度 H
DN	NPS		法兰 外径 D	螺栓孔中 心圆直径 K	螺栓孔 直径 L	螺栓 Th	螺栓孔 数量 n(个)				
15	½	21.3	90	60.3	16	M14	4	9.6	30	15.5	229
20	¾	26.9	100	69.9	16	M14	4	11.2	38	21	229
25	1	33.7	110	79.4	16	M14	4	12.7	49	27	229
32	1¼	42.4	115	88.9	16	M14	4	14.3	59	35	229
40	1½	48.3	125	98.4	16	M14	4	15.9	65	41	229
50	2	60.3	150	120.7	18	M16	4	17.5	78	52	229
65	2½	76.1	180	139.7	18	M16	4	20.7	90	66	229
80	3	88.9	190	152.4	18	M16	4	22.3	108	77.5	229
100	4	114.3	230	190.5	18	M16	8	22.3	135	101.5	229
125	5	139.7	255	215.9	22	M20	8	22.3	164	127	305
150	6	168.3	280	241.3	22	M20	8	23.9	192	154	305
200	8	219.1	345	298.5	22	M20	8	27.0	246	203	305
250	10	273	405	362.0	26	M24	12	28.6	305	255	305
300	12	323.9	485	431.8	26	M24	12	30.2	365	303.5	305
350	14	355.6	535	476.3	30	M27	12	33.4	400	—	305
400	16	406.4	595	539.8	30	M27	16	35.0	457	—	305
450	18	457	635	577.9	33	M30	16	38.1	505	—	305
500	20	508	700	635.0	33	M30	20	41.3	559	—	305
600	24	610	815	749.3	36	M33	20	46.1	663	—	305

注:法兰内径 B 由钢管壁厚确定,用户应在订货时注明或按本标准附录 C 确定。表列法兰内径 B 相当于采用钢管壁厚为 Sch40。

表 8.2.3-2 Class300(PN50) 长高颈钢制管法兰

(mm)

公称尺寸		钢管外径 (法兰焊 端外径) A	连接尺寸					法兰 厚度 C	法兰颈 大端 N	法兰 内径 B	法兰 高度 H
DN	NPS		法兰 外径 D	螺栓孔中 心圆直径 K	螺栓孔 直径 L	螺栓 Th	螺栓孔 数量 n(个)				
15	½	21.3	95	66.7	16	M14	4	12.7	38	15.5	229
20	¾	26.9	115	82.6	18	M16	4	14.3	48	21	229
25	1	33.7	125	88.9	18	M16	4	15.9	54	27	229
32	1¼	42.4	135	98.4	18	M16	4	17.5	64	35	229
40	1½	48.3	155	114.3	22	M20	4	19.1	70	41	229
50	2	60.3	165	127.0	18	M16	8	20.7	84	52	229
65	2½	76.1	190	149.2	22	M20	8	23.9	100	66	229
80	3	88.9	210	168.3	22	M20	8	27.0	117	77.5	229
100	4	114.3	255	200.0	22	M20	8	30.2	146	101.5	229
125	5	139.7	280	235.0	22	M20	8	33.4	178	127	305
150	6	168.3	320	269.9	22	M20	12	35.0	206	154	305
200	8	219.1	380	330.2	26	M24	12	39.7	260	203	305
250	10	273	445	387.4	30	M27	16	46.1	321	255	305
300	12	323.9	520	450.8	33	M30	16	49.3	375	303.5	305
350	14	355.6	585	514.4	33	M30	20	52.4	425	—	305
400	16	406.4	650	571.5	36	M33	20	55.6	483	—	305
450	18	457	710	628.6	36	M33	24	58.8	533	—	305
500	20	508	775	685.8	36	M33	24	62.0	587	—	305
600	24	610	915	812.8	42	M39×3	24	68.3	702	—	305

注:法兰内径 B 由钢管壁厚确定,用户应在订货时注明或按本标准附录 C 确定。表列法兰内径 B 相当于采用钢管壁厚为 Sch40。

表 8.2.3-3 Class600(PN110) 长高颈钢制管法兰

(mm)

公称尺寸		钢管外径 (法兰焊 端外径) A	连接尺寸					法兰 厚度 C	法兰颈 大端 N	法兰 内径 B	法兰 高度 H
DN	NPS		法兰 外径 D	螺栓孔中 心圆直径 K	螺栓孔 直径 L	螺栓 Th	螺栓孔 数量 n(个)				
15	½	21.3	95	66.7	16	M14	4	14.3	38	—	229
20	¾	26.9	115	82.6	18	M16	4	15.9	48	—	229
25	1	33.7	125	88.9	18	M16	4	17.5	54	—	229
32	1¼	42.4	135	98.4	18	M16	4	20.7	64	—	229
40	1½	48.3	155	114.3	22	M20	4	22.3	70	—	229
50	2	60.3	165	127.0	18	M16	8	25.4	84	—	229
65	2½	76.1	190	149.2	22	M20	8	28.6	100	—	229
80	3	88.9	210	168.3	22	M20	8	31.8	117	—	229
100	4	114.3	275	215.9	26	M24	8	38.1	152	—	229
125	5	139.7	330	266.7	30	M27	8	44.5	189	—	305

续表 8.2.3-3

(mm)

公称尺寸		钢管外径 (法兰焊 端外径) A	连接尺寸					法兰 厚度 C	法兰颈 大端 N	法兰 内径 B	法兰 高度 H
DN	NPS		法兰 外径 D	螺栓孔中 心圆直径 K	螺栓孔 直径 L	螺栓 Th	螺栓孔 数量 n(个)				
150	6	168.3	355	292.1	30	M27	12	47.7	222	—	305
200	8	219.1	420	349.2	33	M30	12	55.6	273	—	305
250	10	273	510	431.8	36	M33	16	63.5	343	—	305
300	12	323.9	560	489.0	36	M33	20	66.7	400	—	305
350	14	355.6	605	527.0	39	M36×3	20	69.9	432	—	305
400	16	406.4	685	603.2	42	M39×3	20	76.2	495	—	305
450	18	457	745	654.0	45	M42×3	20	82.6	546	—	305
500	20	508	815	723.9	45	M42×3	24	88.9	610	—	305
600	24	640	940	838.2	51	M48×3	24	101.6	718	—	305

注:法兰内径 B 由钢管壁厚确定,用户应在订货时注明或按本标准附录 C 确定。

表 8.2.3-4 Class900(PN150) 长高颈钢制管法兰

(mm)

公称尺寸		钢管外径 (法兰焊 端外径) A	连接尺寸					法兰 厚度 C	法兰颈 大端 N	法兰 内径 B	法兰 高度 H
DN	NPS		法兰 外径 D	螺栓孔中 心圆直径 K	螺栓孔 直径 L	螺栓 Th	螺栓孔 数量 n(个)				
15	½	21.3	120	82.6	22	M20	4	22.3	38	—	229
20	¾	26.9	130	88.9	22	M20	4	25.4	44	—	229
25	1	33.7	150	101.6	26	M24	4	28.6	52	—	229
32	1¼	42.4	160	111.1	26	M24	4	28.6	64	—	229
40	1½	48.3	180	123.8	30	M27	4	31.8	70	—	229
50	2	60.3	215	165.1	26	M24	8	38.1	105	—	229
65	2½	76.1	245	190.5	30	M27	8	41.3	124	—	229
80	3	88.9	240	190.5	26	M24	8	38.1	127	—	229
100	4	114.3	290	235.0	33	M30	8	44.5	159	—	229
125	5	139.7	350	279.4	36	M33	8	50.8	190	—	305
150	6	168.3	380	317.5	33	M30	12	55.6	235	—	305
200	8	219.1	470	393.7	39	M36×3	12	63.5	298	—	305
250	10	273	545	469.9	39	M36×3	16	69.9	368	—	305
300	12	323.9	610	533.4	39	M36×3	20	79.4	419	—	305
350	14	355.6	640	558.8	42	M39×3	20	85.8	451	—	305
400	16	406.4	705	616.0	45	M42×3	20	88.9	508	—	305
450	18	457	785	685.8	51	M48×3	20	101.6	565	—	305
500	20	508	855	749.3	55	M52×3	20	108.0	622	—	305
600	24	610	1040	901.7	68	M64×3	20	139.7	749	—	305

注:法兰内径 B 由钢管壁厚确定,用户应在订货时注明或按本标准附录 C 确定。

表 8.2.3-5 Class1500(PN260) 长高颈钢制管法兰

(mm)

公称尺寸		钢管外径 (法兰焊 端外径) A	连接尺寸					法兰 厚度 C	法兰颈 大端 N	法兰 内径 B	法兰 高度 H
DN	NPS		法兰 外径 D	螺栓孔中 心圆直径 K	螺栓孔 直径 L	螺栓 Th	螺栓孔 数量 n(个)				
15	½	21.3	120	82.6	22	M20	4	22.3	38	—	229
20	¾	26.9	130	88.9	22	M20	4	25.4	44	—	229
25	1	33.7	150	101.6	26	M24	4	28.6	52	—	229
32	1¼	42.4	160	111.1	26	M24	4	28.6	64	—	229
40	1½	48.3	180	123.8	30	M27	4	31.8	70	—	229
50	2	60.3	215	165.1	26	M24	8	38.1	105	—	229
65	2½	76.1	245	190.5	30	M27	8	41.3	124	—	229
80	3	88.9	265	203.2	33	M30	8	47.7	133	—	229
100	4	114.3	310	241.3	36	M33	8	54.0	162	—	229
125	5	139.7	375	292.1	42	M39×3	8	73.1	197	—	305
150	6	168.3	395	317.5	39	M36×3	12	82.6	229	—	305
200	8	219.1	485	393.7	45	M42×3	12	92.1	292	—	305
250	10	273	585	482.6	51	M48×3	12	108.0	368	—	305
300	12	323.9	675	571.5	55	M52×3	16	123.9	451	—	305
350	14	355.6	750	635.0	60	M56×3	16	133.4	495	—	305
400	16	406.4	825	704.8	68	M64×3	16	146.1	552	—	305
450	18	457	915	774.7	74	M70×3	16	162.0	597	—	305
500	20	508	985	831.8	80	M76×3	16	177.8	641	—	305
600	24	610	1170	990.6	94	M90×3	16	203.2	762	—	305

注:法兰内径 B 由钢管壁厚确定,用户应在订货时注明或按本标准附录 C 确定。

表 8.2.3-6 Class2500(PN420) 长高颈钢制管法兰

(mm)

公称尺寸		钢管外径 (法兰焊 端外径) A	连接尺寸					法兰 厚度 C	法兰颈 大端 N	法兰 内径 B	法兰 高度 H
DN	NPS		法兰 外径 D	螺栓孔中 心圆直径 K	螺栓孔 直径 L	螺栓 Th	螺栓孔 数量 n(个)				
15	½	21.3	135	88.9	22	M20	4	30.2	43	—	229
20	¾	26.9	140	95.2	22	M20	4	31.8	51	—	229
25	1	33.7	160	108.0	26	M24	4	35.0	57	—	229
32	1¼	42.4	185	130.2	30	M27	4	38.1	73	—	229
40	1½	48.3	205	146.0	33	M30	4	44.5	79	—	229
50	2	60.3	235	171.4	30	M27	8	50.9	95	—	229
65	2½	76.1	265	196.8	33	M30	8	57.2	114	—	229
80	3	88.9	305	228.6	36	M33	8	66.7	133	—	229
100	4	114.3	355	273.0	42	M39×3	8	76.2	165	—	229

续表 8.2.3-6

(mm)

公称尺寸		钢管外径 (法兰焊 端外径) A	连接尺寸					法兰 厚度 C	法兰颈 大端 N	法兰 内径 B	法兰 高度 H
DN	NPS		法兰 外径 D	螺栓孔中 心圆直径 K	螺栓孔 直径 L	螺栓 Th	螺栓孔 数量 n(个)				
125	5	139.7	420	323.8	48	M45×3	8	92.1	203	—	305
150	6	168.3	485	368.3	55	M52×3	8	108.0	235	—	305
200	8	219.1	550	438.2	55	M52×3	12	127.0	305	—	305
250	10	273	675	539.8	68	M64×3	12	165.1	375	—	305
300	12	323.9	760	619.1	74	M70×3	12	184.2	441	—	305

注:法兰内径 B 由钢管壁厚确定,用户应在订货时注明或按本标准附录 C 确定。

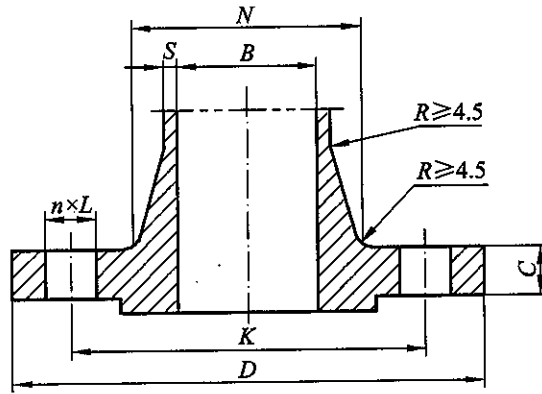


图 8.2.4 整体钢制管法兰(IF)尺寸

表 8.2.4-1 Class150(PN20)整体钢制管法兰

(mm)

公称尺寸		连接尺寸					法兰 厚度 C	法兰颈 大端 N	颈部最 小壁厚 S	法兰 内径 B
DN	NPS	法兰 外径 D	螺栓孔中 心圆直径 K	螺栓孔 直径 L	螺栓 Th	螺栓孔 数量 n(个)				
15	½	90	60.3	16	M14	4	9.6(8.0)	30	2.8	13
20	¾	100	69.9	16	M14	4	11.2(8.9)	38	3.2	19
25	1	110	79.4	16	M14	4	12.7(9.6)	49	4.0	25
32	1¼	115	88.9	16	M14	4	14.3(11.2)	59	4.8	32
40	1½	125	98.4	16	M14	4	15.9(12.7)	65	4.8	38
50	2	150	120.7	18	M16	4	17.5(14.3)	78	5.6	51
65	2½	180	139.7	18	M16	4	20.7(15.9)	90	5.6	64
80	3	190	152.4	18	M16	4	22.3	108	5.6	76
100	4	230	190.5	18	M16	8	22.3	135	6.4	102
125	5	255	215.9	22	M20	8	22.3	164	7.1	127
150	6	280	241.3	22	M20	8	23.9	192	7.1	152
200	8	345	298.5	22	M20	8	27.0	246	7.9	203
250	10	405	362.0	26	M24	12	28.6	305	8.7	254

续表 8.2.4-1

(mm)

公称尺寸		连接尺寸					法兰厚度 C	法兰颈大端 N	颈部最小壁厚 S	法兰内径 B
DN	NPS	法兰外径 D	螺栓孔中心圆直径 K	螺栓孔直径 L	螺栓 Th	螺栓孔数量 n(个)				
300	12	485	431.8	26	M24	12	30.2	365	9.5	305
350	14	535	476.3	30	M27	12	33.4	400	10.3	337
400	16	595	539.8	30	M27	16	35.0	457	11.1	387
450	18	635	577.9	33	M30	16	38.1	505	11.9	438
500	20	700	635.0	33	M30	20	41.3	559	12.7	489
600	24	815	749.3	36	M33	20	46.1	663	14.5	591

注:括号内尺寸为整体法兰允许的最小厚度,适用于阀门两端的法兰。

表 8.2.4-2 Class300(PN50)整体钢制管法兰

(mm)

公称尺寸		连接尺寸					法兰厚度 C	法兰颈大端 N	颈部最小壁厚 S	法兰内径 B
DN	NPS	法兰外径 D	螺栓孔中心圆直径 K	螺栓孔直径 L	螺栓 Th	螺栓孔数量 n(个)				
15	½	95	66.7	16	M14	4	12.7	38	3.2	13
20	¾	115	82.6	18	M16	4	14.3	48	4.0	19
25	1	125	88.9	18	M16	4	15.9	54	4.8	25
32	1¼	135	98.4	18	M16	4	17.5	64	4.8	32
40	1½	155	114.3	22	M20	4	19.1	70	4.8	38
50	2	165	127.0	18	M16	8	20.7	84	6.4	51
65	2½	190	149.2	22	M20	8	23.9	100	6.4	64
80	3	210	168.3	22	M20	8	27.0	117	7.1	76
100	4	255	200.0	22	M20	8	30.2	146	7.9	102
125	5	280	235.0	22	M20	8	33.4	178	9.5	127
150	6	320	269.9	22	M20	12	35.0	206	9.5	152
200	8	380	330.2	26	M24	12	39.7	260	11.1	203
250	10	445	387.4	30	M27	16	46.1	321	12.7	254
300	12	520	450.8	33	M30	16	49.3	375	14.3	305
350	14	585	514.4	33	M30	20	52.4	425	15.9	337
400	16	650	571.5	36	M33	20	55.6	483	17.5	387
450	18	710	628.6	36	M33	24	58.8	533	19.0	432
500	20	775	685.8	36	M33	24	62.0	587	20.6	483
600	24	915	812.8	42	M39×3	24	68.3	702	23.8	584

表 8.2.4-3 Class600(PN110)整体钢制管法兰

(mm)

公称尺寸		连接尺寸					法兰厚度 C	法兰颈大端 N	颈部最小壁厚 S	法兰内径 B
DN	NPS	法兰外径 D	螺栓孔中心圆直径 K	螺栓孔直径 L	螺栓 Th	螺栓孔数量 n(个)				
15	½	95	66.7	16	M14	4	14.3	38	4.1	13
20	¾	115	82.6	18	M16	4	15.9	48	4.1	19
25	1	125	88.9	18	M16	4	17.5	54	4.8	25
32	1¼	135	98.4	18	M16	4	20.7	64	4.8	32
40	1½	155	114.3	22	M20	4	22.3	70	5.6	38
50	2	165	127.0	18	M16	8	25.4	84	6.4	51
65	2½	190	149.2	22	M20	8	28.6	100	7.1	64
80	3	210	168.3	22	M20	8	31.8	117	7.9	76
100	4	275	215.9	26	M24	8	38.1	152	9.7	102
125	5	330	266.7	30	M27	8	44.5	189	11.2	127
150	6	355	292.1	30	M27	12	47.7	222	12.7	152
200	8	420	349.2	33	M30	12	55.6	273	15.7	200
250	10	510	431.8	36	M33	16	63.5	343	19.1	248
300	12	560	489.0	36	M33	20	66.7	400	23.1	298
350	14	605	527.0	39	M36×3	20	69.9	432	24.6	327
400	16	685	603.2	42	M39×3	20	76.2	495	27.7	375
450	18	745	654.0	45	M42×3	20	82.6	546	31.0	419
500	20	815	723.9	45	M42×3	24	88.9	610	34.0	464
600	24	95	66.7	16	M14	4	101.6	718	40.4	559

表 8.2.4-4 Class900 (PN150)整体钢制管法兰

(mm)

公称尺寸		连接尺寸					法兰厚度 C	法兰颈大端 N	颈部最小壁厚 S	法兰内径 B
DN	NPS	法兰外径 D	螺栓孔中心圆直径 K	螺栓孔直径 L	螺栓 Th	螺栓孔数量 n(个)				
15	½	120	82.6	22	M20	4	22.3	38	4.1	13
20	¾	130	88.9	22	M20	4	25.4	44	4.8	17
25	1	150	101.6	26	M24	4	28.6	52	5.6	22
32	1¼	160	111.1	26	M24	4	28.6	64	6.4	28
40	1½	180	123.8	30	M27	4	31.8	70	7.1	35
50	2	215	165.1	26	M24	8	38.1	105	7.9	48
65	2½	245	190.5	30	M27	8	41.3	124	8.6	57
80	3	240	190.5	26	M24	8	38.1	127	10.4	73
100	4	290	235.0	33	M30	8	44.5	159	12.7	98
125	5	350	279.4	36	M33	8	50.8	190	15.0	121

续表 8.2.4-4

(mm)

公称尺寸		连接尺寸					法兰厚度 C	法兰颈大端 N	颈部最小壁厚 S	法兰内径 B
DN	NPS	法兰外径 D	螺栓孔中心圆直径 K	螺栓孔直径 L	螺栓 Th	螺栓孔数量 n(个)				
150	6	380	317.5	33	M30	12	55.6	235	18.3	146
200	8	470	393.7	39	M36×3	12	63.5	298	22.4	191
250	10	545	469.9	39	M36×3	16	69.9	368	26.9	238
300	12	610	533.4	39	M36×3	20	79.4	419	31.8	282
350	14	640	558.8	42	M39×3	20	85.8	451	35.1	311
400	16	705	616.0	45	M42×3	20	88.9	508	39.6	356
450	18	785	685.8	51	M48×3	20	101.6	565	44.5	400
500	20	855	749.3	55	M52×3	20	108.0	622	48.5	445
600	24	1040	901.7	68	M64×3	20	139.7	749	57.9	533

表 8.2.4-5 Class1500(PN260)整体钢制管法兰

(mm)

公称尺寸		连接尺寸					法兰厚度 C	法兰颈大端 N	颈部最小壁厚 S	法兰内径 B
DN	NPS	法兰外径 D	螺栓孔中心圆直径 K	螺栓孔直径 L	螺栓 Th	螺栓孔数量 n(个)				
15	½	120	82.6	22	M20	4	22.3	38	4.8	13
20	¾	130	88.9	22	M20	4	25.4	44	5.8	17
25	1	150	101.6	26	M24	4	28.6	52	6.6	22
32	1¼	160	111.1	26	M24	4	28.6	64	7.9	28
40	1½	180	123.8	30	M27	4	31.8	70	9.7	35
50	2	215	165.1	26	M24	8	38.1	105	11.2	48
65	2½	245	190.5	30	M27	8	41.3	124	12.7	57
80	3	265	203.2	33	M30	8	47.7	133	15.7	70
100	4	310	241.3	36	M33	8	54.0	162	19.1	92
125	5	375	292.1	42	M39×3	8	73.1	197	23.1	111
150	6	395	317.5	39	M36×3	12	82.6	229	27.7	136
200	8	485	393.7	45	M42×3	12	92.1	292	35.8	178
250	10	585	482.6	51	M48×3	12	108.0	368	43.7	222
300	12	675	571.5	55	M52×3	16	123.9	451	50.8	264
350	14	750	635.0	60	M56×3	16	133.4	495	55.6	289
400	16	825	704.8	68	M64×3	16	146.1	552	63.5	330
450	18	915	774.7	74	M70×3	16	162.0	597	71.4	371
500	20	985	831.8	80	M76×3	16	177.8	641	79.2	416
600	24	1170	990.6	94	M90×3	16	203.2	762	94.5	498

表 8.2.4-6 Class2500(PN420)整体钢制管法兰

(mm)

公称尺寸		连接尺寸					法兰厚度 C	法兰颈大端 N	颈部最小壁厚 S	法兰内径 B
DN	NPS	法兰外径 D	螺栓孔中心圆直径 K	螺栓孔直径 L	螺栓 Th	螺栓孔数量 n(个)				
15	½	135	88.9	22	M20	4	30.2	43	6.4	11
20	¾	140	95.2	22	M20	4	31.8	51	7.1	14
25	1	160	108.0	26	M24	4	35.0	57	8.6	19
32	1¼	185	130.2	30	M27	4	38.1	73	11.2	25
40	1½	205	146.0	33	M30	4	44.5	79	12.7	28
50	2	235	171.4	30	M27	8	50.9	95	15.7	38
65	2½	265	196.8	33	M30	8	57.2	114	19.1	47
80	3	305	228.6	36	M33	8	66.7	133	22.4	57
100	4	355	273.0	42	M39×3	8	76.2	165	27.7	73
125	5	420	323.8	48	M45×3	8	92.1	203	34.0	92
150	6	485	368.3	55	M52×3	8	108.0	235	40.4	111
200	8	550	438.2	55	M52×3	12	127.0	305	52.3	146
250	10	675	539.8	68	M64×3	12	165.1	375	65.8	184
300	12	760	619.1	74	M70×3	12	184.2	441	77.0	219

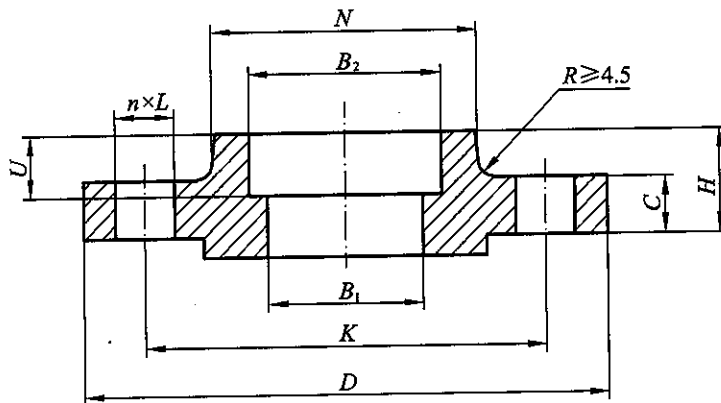


图 8.2.5 承插焊钢制管法兰(SW)尺寸

表 8.2.5-1 Class150(PN20)承插焊钢制管法兰

(mm)

公称尺寸		钢管外径 A	连接尺寸					法兰厚度 C	法兰内径 B ₁	承插孔		法兰颈大端 N	法兰高度 H
DN	NPS		法兰外径 D	螺栓孔中心圆直径 K	螺栓孔直径 L	螺栓 Th	螺栓孔数量 n(个)			B ₂	U		
15	½	21.3	90	60.3	16	M14	4	9.6	15.5	22.5	10	30	14
20	¾	26.9	100	69.9	16	M14	4	11.2	21	27.5	11	38	14
25	1	33.7	110	79.4	16	M14	4	12.7	27	34.5	13	49	16
32	1¼	42.4	115	88.9	16	M14	4	14.3	35	43.5	14	59	19

续表 8.2.5-1

(mm)

公称尺寸		钢管 外径 A	连接尺寸					法兰 厚度 C	法兰 内径 B ₁	承插孔		法兰颈 大端 N	法兰 高度 H
DN	NPS		法兰 外径 D	螺栓孔中 心圆直径 K	螺栓孔 直径 L	螺栓 Th	螺栓孔 数量 n(个)			B ₂	U		
40	1½	48.3	125	98.4	16	M14	4	15.9	41	49.5	16	65	21
50	2	60.3	150	120.7	18	M16	4	17.5	52	61.5	17	78	24
65	2½	76.1	180	139.7	18	M16	4	20.7	66	77.6	19	90	27
80	3	88.9	190	152.4	18	M16	4	22.3	77.5	90.5	21	108	29

注:法兰内径 B₁ 由钢管壁厚确定,用户应在订货时注明或按本标准附录 C 确定。表列法兰内径 B₁ 相当于采用钢管壁厚为 Sch40。

表 8.2.5-2 Class300(PN50)承插焊钢制管法兰

(mm)

公称尺寸		钢管 外径 A	连接尺寸					法兰 厚度 C	法兰 内径 B ₁	承插孔		法兰颈 大端 N	法兰 高度 H
DN	NPS		法兰 外径 D	螺栓孔中 心圆直径 K	螺栓孔 直径 L	螺栓 Th	螺栓孔 数量 n(个)			B ₂	U		
15	½	21.3	95	66.7	16	M14	4	12.7	15.5	22.5	10	38	21
20	¾	26.9	115	82.6	18	M16	4	14.3	21	27.5	11	48	24
25	1	33.7	125	88.9	18	M16	4	15.9	27	34.5	13	54	25
32	1¼	42.4	135	98.4	18	M16	4	17.5	35	43.5	14	64	25
40	1½	48.3	155	114.3	22	M20	4	19.1	41	49.5	16	70	29
50	2	60.3	165	127.0	18	M16	8	20.7	52	61.5	17	84	32
65	2½	76.1	190	149.2	22	M20	8	23.9	66	77.6	19	100	37
80	3	88.9	210	168.3	22	M20	8	27.0	77.5	90.5	21	117	41

注:法兰内径 B₁ 由钢管壁厚确定,用户应在订货时注明或按本标准附录 C 确定。表列法兰内径 B₁ 相当于采用钢管壁厚为 Sch40。

表 8.2.5-3 Class600(PN110)承插焊钢制管法兰

(mm)

公称尺寸		钢管 外径 A	连接尺寸					法兰 厚度 C	法兰 内径 B ₁	承插孔		法兰颈 大端 N	法兰 高度 H
DN	NPS		法兰 外径 D	螺栓孔中 心圆直径 K	螺栓孔 直径 L	螺栓 Th	螺栓孔 数量 n(个)			B ₂	U		
15	½	21.3	95	66.7	16	M14	4	14.3	—	22.5	10	38	22
20	¾	26.9	115	82.6	18	M16	4	15.9	—	27.5	11	48	25
25	1	33.7	125	88.9	18	M16	4	17.5	—	34.5	13	54	27
32	1¼	42.4	135	98.4	18	M16	4	20.7	—	43.5	14	64	29
40	1½	48.3	155	114.3	22	M20	4	22.3	—	49.5	16	70	32
50	2	60.3	165	127.0	18	M16	8	25.4	—	61.5	17	84	37
65	2½	76.1	190	149.2	22	M20	8	28.6	—	77.6	19	100	41
80	3	88.9	210	168.3	22	M20	8	31.8	—	90.5	21	117	46

注:法兰内径 B₁ 由钢管壁厚确定,用户应在订货时注明或按本标准附录 C 确定。

表 8.2.5-4 Class900(PN150)承插焊钢制管法兰 (mm)

公称尺寸		钢管 外径 A	连接尺寸					法兰 厚度 C	法兰 内径 B ₁	承插孔		法兰颈 大端 N	法兰 高度 H
DN	NPS		法兰 外径 D	螺栓孔中 心圆直径 K	螺栓孔 直径 L	螺栓 Th	螺栓孔 数量 n(个)			B ₂	U		
15	½	21.3	120	82.6	22	M20	4	22.3	—	22.5	10	38	32
20	¾	26.9	130	88.9	22	M20	4	25.4	—	27.5	11	44	35
25	1	33.7	150	101.6	26	M24	4	28.6	—	34.5	13	52	41
32	1¼	42.4	160	111.1	26	M24	4	28.6	—	43.5	14	64	41
40	1½	48.3	180	123.8	30	M27	4	31.8	—	49.5	16	70	44
50	2	60.3	215	165.1	26	M24	8	38.1	—	61.5	17	105	57
65	2½	76.1	245	190.5	30	M27	8	41.3	—	77.6	19	124	64

注：法兰内径 B₁ 由钢管壁厚确定，用户应在订货时注明或按本标准附录 C 确定。

表 8.2.5-5 Class1500(PN260)承插焊钢制管法兰 (mm)

公称尺寸		钢管 外径 A	连接尺寸					法兰 厚度 C	法兰 内径 B ₁	承插孔		法兰颈 大端 N	法兰 高度 H
DN	NPS		法兰 外径 D	螺栓孔中 心圆直径 K	螺栓孔 直径 L	螺栓 Th	螺栓孔 数量 n(个)			B ₂	U		
15	½	21.3	120	82.6	22	M20	4	22.3	—	22.5	10	38	32
20	¾	26.9	130	88.9	22	M20	4	25.4	—	27.5	11	44	35
25	1	33.7	150	101.6	26	M24	4	28.6	—	34.5	13	52	41
32	1¼	42.4	160	111.1	26	M24	4	28.6	—	43.5	14	64	41
40	1½	48.3	180	123.8	30	M27	4	31.8	—	49.5	16	70	44
50	2	60.3	215	165.1	26	M24	8	38.1	—	61.5	17	105	57
65	2½	76.1	245	190.5	30	M27	8	41.3	—	77.6	19	124	64

注：法兰内径 B₁ 由钢管壁厚确定，用户应在订货时注明或按本标准附录 C 确定。

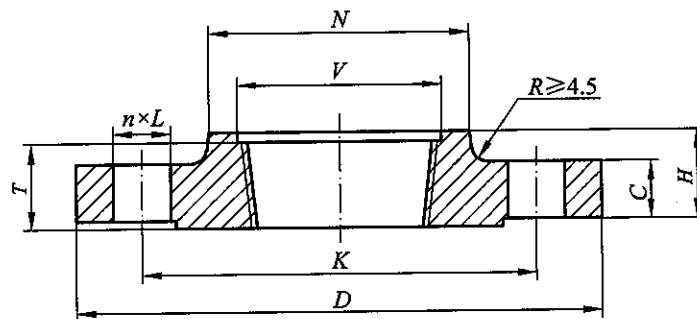


图 8.2.6 螺纹钢制管法兰(Th)尺寸

表 8.2.6-1 Class150(PN20) 螺纹钢制管法兰

(mm)

公称尺寸		钢管 外径 A	连接尺寸					法兰 厚度 C	法兰颈 大端 N	法兰 高度 H	管螺纹规格 Rc 或 NPT (英寸)
DN	NPS		法兰 外径 D	螺栓孔中 心圆直径 K	螺栓孔 直径 L	螺栓 Th	螺栓孔 数量 n(个)				
15	½	21.3	90	60.3	16	M14	4	9.6	30	14	½
20	¾	26.9	100	69.9	16	M14	4	11.2	38	14	¾
25	1	33.7	110	79.4	16	M14	4	12.7	49	16	1
32	1¼	42.4	115	88.9	16	M14	4	14.3	59	19	1¼
40	1½	48.3	125	98.4	16	M14	4	15.9	65	21	1½
50	2	60.3	150	120.7	18	M16	4	17.5	78	24	2
65	2½	76.1	180	139.7	18	M16	4	20.7	90	27	2½
80	3	88.9	190	152.4	18	M16	4	22.3	108	29	3
100	4	114.3	230	190.5	18	M16	8	22.3	135	32	4
125	5	139.7	255	215.9	22	M20	8	22.3	164	35	5
150	6	168.3	280	241.3	22	M20	8	23.9	192	38	6

表 8.2.6-2 Class300(PN50) 螺纹钢制管法兰

(mm)

公称尺寸		钢管 外径 A	连接尺寸					法兰 厚度 C	法兰颈 大端 N	法兰 高度 H	最小 螺纹 长度 T	螺纹定 位孔直 径 V	管螺纹规格 Rc 或 NPT (英寸)
DN	NPS		法兰 外径 D	螺栓孔中 心圆直径 K	螺栓孔 直径 L	螺栓 Th	螺栓孔 数量 n(个)						
15	½	21.3	95	66.7	16	M14	4	12.7	38	21	16	23.6	½
20	¾	26.9	115	82.6	18	M16	4	14.3	48	24	16	29.0	¾
25	1	33.7	125	88.9	18	M16	4	15.9	54	25	18	35.8	1
32	1¼	42.4	135	98.4	18	M16	4	17.5	64	25	21	44.4	1¼
40	1½	48.3	155	114.3	22	M20	4	19.1	70	29	23	50.3	1½
50	2	60.3	165	127.0	18	M16	8	20.7	84	32	29	63.5	2
65	2½	76.1	190	149.2	22	M20	8	23.9	100	37	32	76.2	2½
80	3	88.9	210	168.3	22	M20	8	27.0	117	41	32	92.2	3
100	4	114.3	255	200.0	22	M20	8	30.2	146	46	37	117.6	4
125	5	139.7	280	235.0	22	M20	8	33.4	178	49	43	144.4	5
150	6	168.3	320	269.9	22	M20	12	35.0	206	51	47	171.4	6

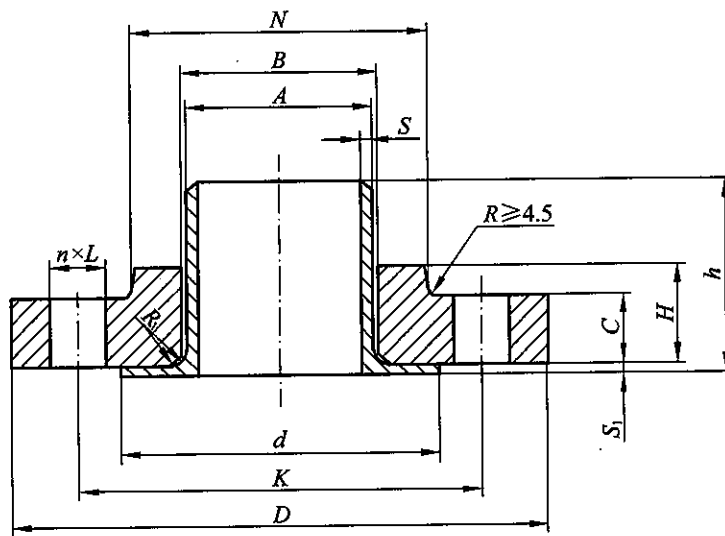


图 8.2.7 对焊环松套钢制管法兰(带颈松套 LF/对焊环 SE)尺寸

表 8.2.7-1 Class150(PN20)对焊环松套钢制管法兰

(mm)

公称尺寸		钢管 外径 A	连接尺寸					法兰 厚度 C	法兰 内径 B	法兰颈 大端 N	法兰 高度 H	圆角 R ₁	对焊环	
DN	NPS		法兰 外径 D	螺栓孔中 心圆直径 K	螺栓孔 直径 L	螺栓 Th	螺栓孔 数量 n(个)						高度 h	外径 d
15	½	21.3	90	60.3	16	M14	4	11.2	22.9	30	16	3	51	34.9
20	¾	26.9	100	69.9	16	M14	4	12.7	28.2	38	16	3	51	42.9
25	1	33.7	110	79.4	16	M14	4	14.3	34.9	49	17	3	51	50.8
32	1¼	42.4	115	88.9	16	M14	4	15.9	43.7	59	21	5	51	63.5
40	1½	48.3	125	98.4	16	M14	4	17.5	50.0	65	22	6	51	73.0
50	2	60.3	150	120.7	18	M16	4	19.1	62.5	78	25	8	64	92.1
65	2½	76.1	180	139.7	18	M16	4	22.3	78.5	90	29	8	64	104.8
80	3	88.9	190	152.4	18	M16	4	23.9	91.4	108	30	10	64	127.0
100	4	114.3	230	190.5	18	M16	8	23.9	116.8	135	33	11	76	157.2
125	5	139.7	255	215.9	22	M20	8	23.9	144.4	164	36	11	76	185.7
150	6	168.3	280	241.3	22	M20	8	25.4	171.4	192	40	13	89	215.9
200	8	219.1	345	298.58	22	M20	8	28.6	222.2	246	44	13	102	269.9
250	10	273	405	362.0	26	M24	12	30.2	277.4	305	49	13	127	323.8
300	12	323.9	485	431.8	26	M24	12	31.8	328.2	365	56	13	152	381.0
350	14	355.6	535	476.3	30	M27	12	35.0	360.2	400	79	13	152	412.8
400	16	406.4	595	539.8	30	M27	16	36.6	411.2	457	87	13	152	469.9
450	18	457	635	577.9	33	M30	16	39.7	462.3	505	97	13	152	533.4
500	20	508	700	635.0	33	M30	20	42.9	514.4	559	103	13	152	584.2
600	24	610	815	749.3	36	M33	20	47.7	616.0	663	111	13	152	692.2

注:1 对焊环的壁厚 S 一般不小于钢管名义厚度,用户应在订货时注明。

2 对焊环的翻边厚度 S₁ 应不小于钢管最小壁厚(0.875S)。

表 8.2.7-2 Class300(PN50) 对焊环松套钢制管法兰

(mm)

公称尺寸		钢管 外径 A	连接尺寸					法兰 厚度 C	法兰 内径 B	法兰颈 大端 N	法兰 高度 H	圆角 R ₁	对焊环	
DN	NPS		法兰 外径 D	螺栓孔中 心圆直径 K	螺栓孔 直径 L	螺栓 Th	螺栓孔 数量 n(个)						高度 h	外径 d
15	½	21.3	95	66.7	16	M14	4	14.3	22.9	38	22	3	51	34.9
20	¾	26.9	115	82.6	18	M16	4	15.9	28.2	48	25	3	51	42.9
25	1	33.7	125	88.9	18	M16	4	17.5	34.9	54	27	3	51	50.8
32	1¼	42.4	135	98.4	18	M16	4	19.1	43.7	64	27	5	51	63.5
40	1½	48.3	155	114.3	22	M20	4	20.7	50.0	70	30	6	51	73.0
50	2	60.3	165	127.0	18	M16	8	22.3	62.5	84	33	8	64	92.1
65	2½	76.1	190	149.2	22	M20	8	25.4	78.5	100	38	8	64	104.8
80	3	88.9	210	168.3	22	M20	8	28.6	91.4	117	43	10	64	127.0
100	4	114.3	255	200.0	22	M20	8	31.8	116.8	146	48	11	76	157.2
125	5	139.7	280	235.0	22	M20	8	35.0	144.4	178	51	11	76	185.7
150	6	168.3	320	269.9	22	M20	12	36.6	171.4	206	52	13	89	215.9
200	8	219.1	380	330.2	26	M24	12	41.3	222.2	260	62	13	102	269.9
250	10	273	445	387.4	30	M27	16	47.7	277.4	321	95	13	254	323.8
300	12	323.9	520	450.8	33	M30	16	50.8	328.2	375	102	13	254	381.0
350	14	355.6	585	514.4	33	M30	20	54.0	360.2	425	111	13	305	412.8
400	16	406.4	650	571.5	36	M33	20	57.2	411.2	483	121	13	305	469.9
450	18	457	710	628.6	36	M33	24	60.4	462.3	533	130	13	305	533.4
500	20	508	775	685.8	36	M33	24	63.5	514.4	587	140	13	305	584.2
600	24	610	915	812.8	42	M39×3	24	69.9	616.0	702	152	13	305	692.2

注:1 对焊环的壁厚 S 一般不小于钢管名义厚度,用户应在订货时注明。

2 对焊环的翻边厚度 S₁ 应不小于钢管最小壁厚(0.875S)。

表 8.2.7-3 Class600(PN110)对焊环松套钢制管法兰

(mm)

公称尺寸		钢管 外径 A	连接尺寸					法兰 厚度 C	法兰 内径 B	法兰颈 大端 N	法兰 高度 H	圆角 R ₁	对焊环	
DN	NPS		法兰 外径 D	螺栓孔中 心圆直径 K	螺栓孔 直径 L	螺栓 Th	螺栓孔 数量 n(个)						高度 h	外径 d
15	½	21.3	95	66.7	16	M14	4	14.3	22.9	38	22	3	76	34.9
20	¾	26.9	115	82.6	18	M16	4	15.9	28.2	48	25	3	76	42.9
25	1	33.7	125	88.9	18	M16	4	17.5	34.9	54	27	3	102	50.8
32	1¼	42.4	135	98.4	18	M16	4	20.7	43.7	64	29	5	102	63.5
40	1½	48.3	155	114.3	22	M20	4	22.3	50.0	70	32	6	102	73.0
50	2	60.3	165	127.0	18	M16	8	25.4	62.5	84	37	8	152	92.1
65	2½	76.1	190	149.2	22	M20	8	28.6	78.5	100	41	8	152	104.8
80	3	88.9	210	168.3	22	M20	8	31.8	91.4	117	46	10	152	127.0

续表 8.2.7-3

(mm)

公称尺寸		钢管 外径 A	连接尺寸					法兰 厚度 C	法兰 内径 B	法兰颈 大端 N	法兰 高度 H	圆角 R ₁	对焊环	
DN	NPS		法兰 外径 D	螺栓孔中 心圆直径 K	螺栓孔 直径 L	螺栓 Th	螺栓孔 数量 n(个)						高度 h	外径 d
100	4	114.3	275	215.9	26	M24	8	38.1	116.8	152	54	11	152	157.2
125	5	139.7	330	266.7	30	M27	8	44.5	144.4	189	60	11	203	185.7
150	6	168.3	355	292.1	30	M27	12	47.7	171.4	222	67	13	203	215.9
200	8	219.1	420	349.2	33	M30	12	55.6	222.2	273	76	13	203	269.9
250	10	273	510	431.8	36	M33	16	63.5	277.4	343	111	13	254	323.8
300	12	323.9	560	489.0	36	M33	20	66.7	328.2	400	117	13	254	381.0
350	14	355.6	605	527.0	39	M36×3	20	69.9	360.2	432	127	13	305	412.8
400	16	406.4	685	603.2	42	M39×3	20	76.2	411.2	495	140	13	305	469.9
450	18	457	745	654.0	45	M42×3	20	82.6	462.3	546	152	13	305	533.4
500	20	508	815	723.9	45	M42×3	24	88.9	514.4	610	165	13	305	584.2
600	24	610	940	838.2	51	M48×3	24	101.6	616.0	718	184	13	305	692.2

注:1 对焊环的壁厚 S 一般不小于钢管名义厚度,用户应在订货时注明。

2 对焊环的翻边厚度 S₁ 应不小于钢管最小壁厚(0.875S)。

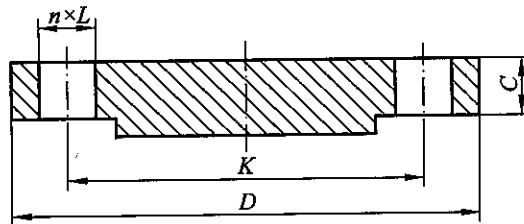


图 8.2.8 钢制管法兰盖(BL)尺寸

表 8.2.8-1 Class150(PN20)钢制管法兰盖

(mm)

公称尺寸		连接尺寸					法兰盖 厚度 C
DN	NPS	法兰 外径 D	螺栓孔中 心圆直径 K	螺栓孔 直径 L	螺栓 Th	螺栓孔 数量 n(个)	
15	½	90	60.3	16	M14	4	9.6
20	¾	100	69.9	16	M14	4	11.2
25	1	110	79.4	16	M14	4	12.7
32	1¼	115	88.9	16	M14	4	14.3
40	1½	125	98.4	16	M14	4	15.9
50	2	150	120.7	18	M16	4	17.5
65	2½	180	139.7	18	M16	4	20.7
80	3	190	152.4	18	M16	4	22.3
100	4	230	190.5	18	M16	8	22.3

续表 8.2.8-1

(mm)

公称尺寸		连接尺寸					法兰盖厚度 C
DN	NPS	法兰 外径 D	螺栓孔中 心圆直径 K	螺栓孔 直径 L	螺栓 Th	螺栓孔 数量 n(个)	
125	5	255	215.9	22	M20	8	22.3
150	6	280	241.3	22	M20	8	23.9
200	8	345	298.58	22	M20	8	27.0
250	10	405	362.0	26	M24	12	28.6
300	12	485	431.8	26	M24	12	30.2
350	14	535	476.3	30	M27	12	33.4
400	16	595	539.8	30	M27	16	35.0
450	18	635	577.9	33	M30	16	38.1
500	20	700	635.0	33	M30	20	41.3
600	24	815	749.3	36	M33	20	46.1

表 8.2.8-2 Class300(PN50)钢制管法兰盖

(mm)

公称尺寸		连接尺寸					法兰盖厚度 C
DN	NPS	法兰 外径 D	螺栓孔中 心圆直径 K	螺栓孔 直径 L	螺栓 Th	螺栓孔 数量 n(个)	
15	½	95	66.7	16	M14	4	12.7
20	¾	115	82.6	18	M16	4	14.3
25	1	125	88.9	18	M16	4	15.9
32	1¼	135	98.4	18	M16	4	17.5
40	1½	155	114.3	22	M20	4	19.1
50	2	165	127.0	18	M16	8	20.7
65	2½	190	149.2	22	M20	8	23.9
80	3	210	168.3	22	M20	8	27.0
100	4	255	200.0	22	M20	8	30.2
125	5	280	235.0	22	M20	8	33.4
150	6	320	269.9	22	M20	12	35.0
200	8	380	330.2	26	M24	12	39.7
250	10	445	387.4	30	M27	16	46.1
300	12	520	450.8	33	M30	16	49.3
350	14	585	514.4	33	M30	20	52.4
400	16	650	571.5	36	M33	20	55.6
450	18	710	628.6	36	M33	24	58.8
500	20	775	685.8	36	M33	24	62.0
600	24	915	812.8	42	M39×3	24	68.3

表 8.2.8-3 Class600(PN110)钢制管法兰盖

(mm)

公称尺寸		连接尺寸					法兰盖厚度 C
DN	NPS	法兰 外径 D	螺栓孔中 心圆直径 K	螺栓孔 直径 L	螺栓 Th	螺栓孔 数量 n(个)	
15	½	95	66.7	16	M14	4	14.3
20	¾	115	82.6	18	M16	4	15.9
25	1	125	88.9	18	M16	4	17.5
32	1¼	135	98.4	18	M16	4	20.7
40	1½	155	114.3	22	M20	4	22.3
50	2	165	127.0	18	M16	8	25.4
65	2½	190	149.2	22	M20	8	28.6
80	3	210	168.3	22	M20	8	31.8
100	4	275	215.9	26	M24	8	38.1
125	5	330	266.7	30	M27	8	44.5
150	6	355	292.1	30	M27	12	47.7
200	8	420	349.2	33	M30	12	55.6
250	10	510	431.8	36	M33	16	63.5
300	12	560	489.0	36	M33	20	66.7
350	14	605	527.0	39	M36×3	20	69.9
400	16	685	603.2	42	M39×3	20	76.2
450	18	745	654.0	45	M42×3	20	82.6
500	20	815	723.9	45	M42×3	24	88.9
600	24	940	838.2	51	M48×3	24	101.6

表 8.2.8-4 Class900(PN150)钢制管法兰盖

(mm)

公称尺寸		连接尺寸					法兰盖 厚度 C
DN	NPS	法兰 外径 D	螺栓孔中 心圆直径 K	螺栓孔 直径 L	螺栓 Th	螺栓孔 数量 n(个)	
15	½	120	82.6	22	M20	4	22.3
20	¾	130	88.9	22	M20	4	25.4
25	1	150	101.6	26	M24	4	28.6
32	1¼	160	111.1	26	M24	4	28.6
40	1½	180	123.8	30	M27	4	31.8
50	2	215	165.1	26	M24	8	38.1
65	2½	245	190.5	30	M27	8	41.3
80	3	240	190.5	26	M24	8	38.1
100	4	290	235.0	33	M30	8	44.5
125	5	350	279.4	36	M33	8	50.8

续表 8.2.8-4

(mm)

公称尺寸		连接尺寸					法兰盖厚度 C
DN	NPS	法兰 外径 D	螺栓孔中 心圆直径 K	螺栓孔 直径 L	螺栓 Th	螺栓孔 数量 n(个)	
150	6	380	317.5	33	M30	12	55.6
200	8	470	393.7	39	M36×3	12	63.5
250	10	545	469.9	39	M36×3	16	69.9
300	12	610	533.4	39	M36×3	20	79.4
350	14	640	558.8	42	M39×3	20	85.8
400	16	705	616.0	45	M42×3	20	88.9
450	18	785	685.8	51	M48×3	20	101.6
500	20	855	749.3	55	M52×3	20	108.0
600	24	1040	901.7	68	M64×3	20	139.7

表 8.2.8-5 Class1500(PN260)钢制管法兰盖

(mm)

公称尺寸		连接尺寸					法兰盖 厚度 C
DN	NPS	法兰 外径 D	螺栓孔中 心圆直径 K	螺栓孔 直径 L	螺栓 Th	螺栓孔 数量 n(个)	
15	½	120	82.6	22	M20	4	22.3
20	¾	130	88.9	22	M20	4	25.4
25	1	150	101.6	26	M24	4	28.6
32	1¼	160	111.1	26	M24	4	28.6
40	1½	180	123.8	30	M27	4	31.8
50	2	215	165.1	26	M24	8	38.1
65	2½	245	190.5	30	M27	8	41.3
80	3	265	203.2	33	M30	8	47.7
100	4	310	241.3	36	M33	8	54.0
125	5	375	292.1	42	M39×3	8	73.1
150	6	395	317.5	39	M36×3	12	82.6
200	8	485	393.7	45	M42×3	12	92.1
250	10	585	482.6	51	M48×3	12	108.0
300	12	675	571.5	55	M52×3	16	123.9
350	14	750	635.0	60	M56×3	16	133.4
400	16	825	704.8	68	M64×3	16	146.1
450	18	915	774.7	74	M70×3	16	162.0
500	20	985	831.8	80	M76×3	16	177.8
600	24	1170	990.6	94	M90×3	16	203.2

表 8.2.8-6 Class2500(PN420)钢制管法兰盖

(mm)

公称尺寸		连接尺寸					法兰盖厚度 C
DN	NPS	法兰 外径 D	螺栓孔中 心圆直径 K	螺栓孔 直径 L	螺栓 Th	螺栓孔 数量 n(个)	
15	½	135	88.9	22	M20	4	30.2
20	¾	140	95.2	22	M20	4	31.8
25	1	160	108.0	26	M24	4	35.0
32	1¼	185	130.2	30	M27	4	38.1
40	1½	205	146.0	33	M30	4	44.5
50	2	235	171.4	30	M27	8	50.9
65	2½	265	196.8	33	M30	8	57.2
80	3	305	228.6	36	M33	8	66.7
100	4	355	273.0	42	M39×3	8	76.2
125	5	420	323.8	48	M45×3	8	92.1
150	6	485	368.3	55	M52×3	8	108.0
200	8	550	438.2	55	M52×3	12	127.0
250	10	675	539.8	68	M64×3	12	165.1
300	12	760	619.1	74	M70×3	12	184.2

8.3 管法兰颈部

8.3.1 带颈平焊法兰、承插焊法兰、螺纹法兰和松套法兰的颈部外侧斜度应不大于 7°。

8.3.2 带颈对焊法兰的锥颈斜度应不大于 45°，且应具有斜度不大于 7°的直边段，直边段长度不小于 7mm。

8.3.3 带颈对焊法兰的颈部厚度 S 一般不小于钢管名义厚度，用户应在订货时注明。本标准中所列 S 值仅适用于用户未提出具体要求的情况。

8.3.4 对焊环松套法兰的对焊环壁厚 S 一般不小于钢管名义厚度。用户应在订货时注明。对焊环的翻边厚度 S₁ 应不小于钢管最小壁厚(0.875S)。

8.4 管 螺 纹

8.4.1 螺纹法兰采用的管螺纹分为两种情况：

- 1 采用按 GB/T 7306.2 规定的 55°圆锥内螺纹(Rc)；
- 2 采用按 GB/T 12716 规定的 60°圆锥管螺纹(NPT)。

8.4.2 采用 55°管螺纹时，DN150 法兰配用的钢管外径应为 165.1mm。采用 60°圆锥管螺纹时，DN65 法兰配用的钢管外径应为 73mm，DN125 法兰配用的钢管外径应为 141.3mm。

8.4.3 管螺纹应与法兰孔轴线同心，偏差不应超过 5mm/m。

8.4.4 Class150(PN20)螺纹法兰不加工定位孔。在法兰颈端部应倒角，倒角与螺纹轴线约成 45°，倒角应与螺纹同轴。

8.4.5 Class300(PN50)螺纹法兰在法兰颈端部应加工定位孔。定位孔底部与螺纹相交处应倒角，倒角与螺纹轴线约成 45°，倒角应与螺纹同轴。

9 焊接接头和坡口尺寸

9.0.1 带颈平焊法兰与钢管连接的焊接接头应符合图 9.0.1 的要求。

9.0.2 承插焊法兰与钢管连接的焊接接头应符合图 9.0.2 的要求。

9.0.3 带颈对焊法兰与钢管连接的焊端和坡口尺寸应符合图 9.0.3-1 的要求。如带颈对焊法兰的直边段厚度超过与其对接的钢管壁厚 1mm 以上时,法兰的直边段应在内径处削薄,削薄段的斜度应小于或等于 1:3,如图 9.0.3-2 所示。

9.0.4 对焊环(松套法兰)与钢管连接的焊接接头和坡口尺寸应符合图 9.0.4 的要求。

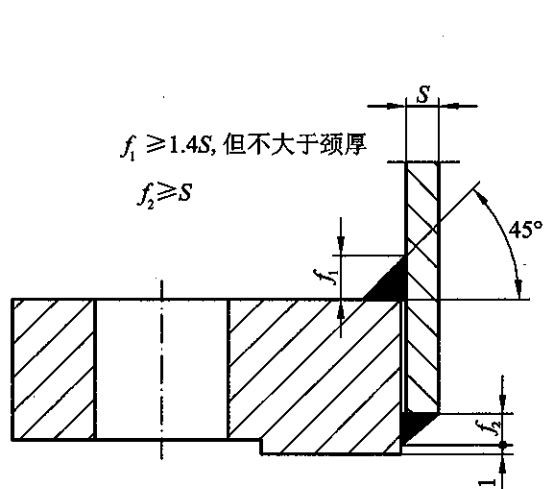


图 9.0.1

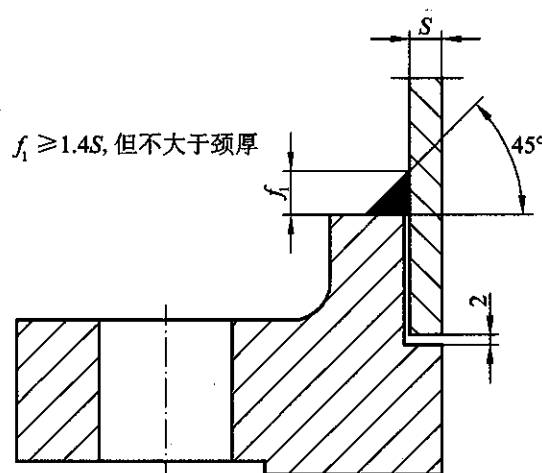


图 9.0.2

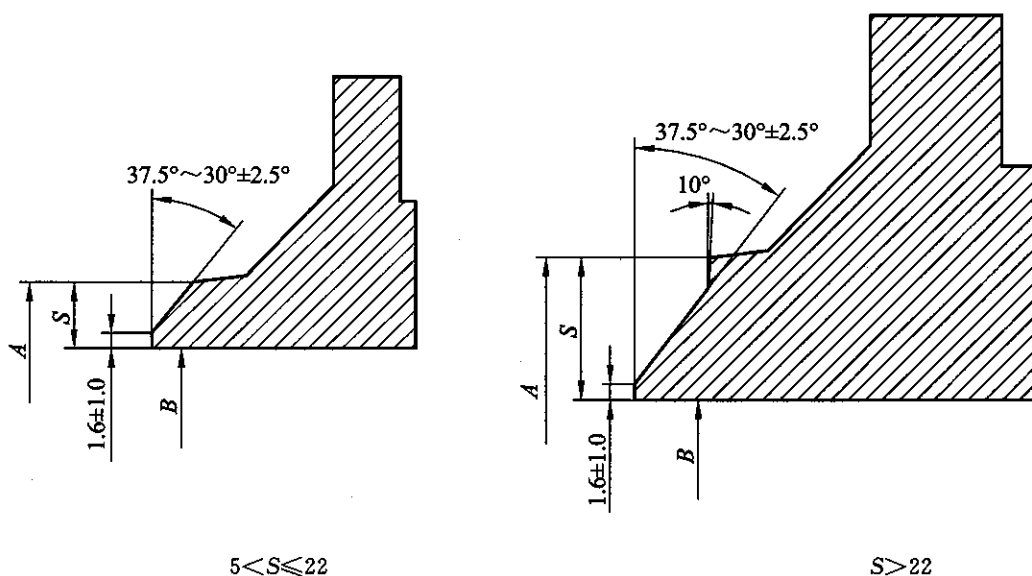


图 9.0.3-1

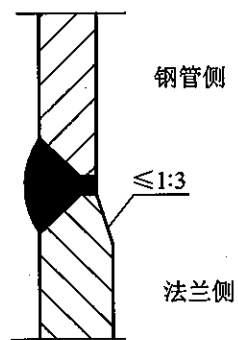


图 9.0.3-2

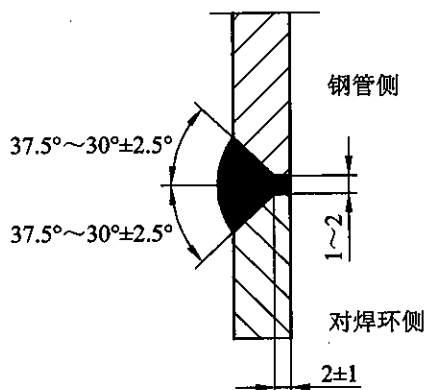


图 9.0.4

10 尺寸公差

10.0.1 法兰的尺寸公差按表 10.0.1-1 和表 10.0.1-2 的规定。

表 10.0.1-1 法兰的尺寸公差

(mm)

项目	法兰型式	尺寸范围	尺寸公差
内径 B	对焊法兰 承插焊法兰	\leq DN250	± 1.0
		DN300~ DN450	± 1.5
		\geq DN500	+3.0 -1.5
	带颈平焊法兰 松套法兰 承插焊法兰承插孔	\leq DN250	+1.0 0
\geq DN300		+1.5 0	
法兰厚度 C	双面加工的所有型式法兰 (包括铤孔)	\leq DN450	+3.0 0
		\geq DN500	+5.0 0
法兰高度 H	带颈法兰	\leq DN250	± 1.6
		\geq DN300	± 3.2
对焊法兰焊端外径 A	带颈对焊法兰	\leq DN125	+2.0 -1.0
		\geq DN150	+4.0 -1.0
法兰突台外径 d (环连接面除外)	所有型式	密封面突台高度为 2.0	± 1.0
		密封面突台高度为 7.0	± 0.5
螺栓孔中心圆直径 K	所有型式	—	± 1.5
相邻螺栓孔间距	所有型式	—	± 0.8
螺栓孔直径 L	所有型式	—	± 0.5
螺栓孔中心圆与加工密封面的同轴度 偏差	所有型式	\leq DN65	< 0.8
		\geq DN80	< 1.5
密封面与螺栓支承面的平行度	所有型式	—	$< 1^\circ$
法兰突台高度 f_1 (环连接面除外)	所有型式	2	0
			-1.0
环连接面法兰突台高度 E	所有型式	—	± 1.0
凹面/凸面和榫面/槽面高度 f_2, f_3	所有型式	—	+0.5
			0
凹面/凸面和榫面/槽面直径	所有型式	—	0
			-0.5
	X、Z		
	W、Y		+0.5 0

表 10.0.1-2 松套法兰用对焊环尺寸公差

(mm)

项目	尺寸范围	尺寸公差
对焊环端部外径 A	DN15~DN65	+1.6 -0.8
	DN80~DN100	±1.6
	DN125~DN200	+2.4 -1.6
	≥DN250	+4.0 -3.2
对焊环内径 B	DN15~DN65	±0.8
	DN80~DN200	±1.6
	≥DN250	±3.2
对焊环长度 h	—	±2
对焊环密封面外径 d	DN15~DN200	0 -1
	≥DN250	0 -2
圆角半径 R ₂	DN15~DN80	0 -1
	≥DN100	0 -2
对焊环翻边厚度 T		+1.6 -12.5%钢管名义厚度

10.0.2 环连接面的密封面尺寸公差按表 10.0.2 的规定。法兰环槽密封面的硬度应高于所配合的金属环形垫的硬度。

10.0.3 法兰(包括对焊环)端部的坡口尺寸公差按本标准第 9 章的规定。

表 10.0.2 环连接面的尺寸公差

(mm)

项目	尺寸公差	
环槽深度 E	+0.4 0	
环槽顶宽度 F	±0.2	
环槽中心圆直径 P	±0.13	
环槽角度 23°	±0.5°	
环槽圆角 R _{max}	R _{max} ≤ 2	+0.8 0
	R _{max} > 2	±0.8
密封面外径 d	±0.5	

11 试 验

11.0.1 法兰原则上不进行单个法兰的水压试验。

11.0.2 当法兰安装到管道或设备上后,其水压试验压力应不大于本标准第 7 章规定的常温最高允许工作压力的 1.5 倍。

12 检验和验收

12.0.1 法兰外观检验应符合以下要求:

- 1 铸造表面应光滑,不得有锻造伤痕、裂纹等缺陷。
- 2 铸造表面的粘砂、氧化皮等应清理干净,不允许有影响铸件使用性能的缺陷(如裂纹、缩孔、夹渣等)存在。
- 3 机加工表面不得有毛刺、有害的划痕和其他降低法兰强度和连接可靠性的缺陷。
- 4 环连接面法兰的密封面应逐个检查,槽的两个侧面不得有机械加工引起的裂纹、划痕和撞伤等表面缺陷。

12.0.2 法兰材料应符合有关标准的规定,并具有相应的质量证明文件。

12.0.3 法兰加工完毕后,应在其密封面上涂防锈油,并防止划伤和撞击。

13 标记及标记示例

13.0.1 法兰按下列规定标记:

HG/T 20615 法兰(或法兰盖) b c-d e f g h

其中:

b 为法兰类型代号,按本标准表 3.1.1 的规定。螺纹法兰采用 GB/T 7306.2 规定的锥管螺纹时,标记为“Th(Rc)”;螺纹法兰采用 GB/T 12716 规定的锥管螺纹时,标记为“Th(NPT)”;

c 为法兰公称尺寸 DN;

d 为法兰公称压力 Class;

e 为密封面型式代号,按本标准表 3.2.1 的规定;

f 为钢管壁厚(管标号),应由用户提供。对于带颈对焊法兰、长高颈法兰、对焊环(松套法兰)应标注钢管壁厚;

g 为材料牌号;

h 表示其他。如附加要求或采用与本标准规定不一致的要求等。

13.0.2 标记示例:

示例 1:公称尺寸 DN300、公称压力 Class150 的全平面带颈平焊钢制管法兰,材料为 20 钢,其标记为:

HG/T 20615 法兰 SO 300-150 FF 20

示例 2:公称尺寸 DN100、公称压力 Class600 的凸面带颈对焊钢制管法兰,材料为 16Mn,钢管壁厚等级 Sch80,其标记为:

HG/T 20615 法兰 WN 100-600 M Sch80 16Mn

示例 3:公称尺寸 DN150、公称压力 Class900 的环连接面长高颈对焊钢制管法兰,材料为 16Mn,钢管壁厚等级 XXS,其标记为:

HG/T 20615 法兰 LWN 150-900 RJ XXS 16Mn

示例 4:公称尺寸 DN500、公称压力 Class150 的全平面整体钢制管法兰,材料为 WCB,密封面粗糙度为 Ra0.8~1.6,其标记为:

HG/T 20615 法兰 IF 500-150 FF WCB Ra0.8~1.6

示例 5:公称尺寸 DN40、公称压力 Class300 的突面承插焊钢制管法兰,材料为 304,其标记为:

HG/T 20615 法兰 SW 40-300 RF 304

示例 6:公称尺寸 DN80、公称压力 Class150、采用 NPT 螺纹的凸面螺纹钢制管法兰,材料为 20 钢,其标记为:

HG/T 20615 法兰 Th(NPT)80-150 RF 20

示例 7:公称尺寸 DN65、公称压力 Class300、采用 Rc 螺纹的全平面螺纹钢制管法兰,材料为

316,其标记为:

HG/T 20615 法兰 Th(Rc)65-300 FF 316

示例 8:公称尺寸 DN200、公称压力 Class150 的突面对焊环松套钢制管法兰,法兰材料为 20 钢、对焊环材料为 316,钢管壁厚等级 Sch10S,其标记为:

HG/T 20615 法兰 LF/SE 200-150 RF Sch10S 20/316

示例 9:公称尺寸 DN300、公称压力 Class600 的环连接面钢制管法兰盖,材料为 16Mn,其标记为:

HG/T 20615 法兰盖 BL 300-600 RJ 16Mn

示例 10:公称尺寸 DN400、公称压力 Class300 的榫面/槽面钢制管法兰盖,材料为 20 钢,其标记为:

HG/T 20615 法兰盖 BL 400-300 T 20

13.0.3 采购和交货。

1 用户应提供以下要求:

- 1) 标准编号;
- 2) 管法兰类型或类型代号;
- 3) 法兰密封面类型代号;
- 4) 公称尺寸(DN);
- 5) 公称压力(Class);
- 6) 与带颈对焊法兰、长高颈法兰、对焊环(松套法兰)连接的钢管壁厚;
- 7) 材料牌号。

2 根据需要并经供需双方协商同意,需方可提出下列附加技术要求,但应在订货时说明具体要求:

- 1) 采用本标准表 4.0.1 以外的材料;
- 2) 法兰锻件的级别高于本标准第 4.0.2 条的要求;
- 3) 奥氏体不锈钢的晶间腐蚀试验要求;
- 4) 法兰表面的防锈、涂漆要求;
- 5) 其他。

14 包装和钢印标志

14.0.1 法兰(包括法兰盖)的外圆柱表面都应以钢印标志以下内容:

- 1 标准编号:HG/T 20615。
- 2 法兰类型代号(按本标准表 3.1.1 的规定)以及螺纹法兰的锥管螺纹代号(按本标准第 8.4.1 条的规定)。
- 3 法兰公称尺寸 DN。
- 4 法兰公称压力 Class。
- 5 密封面型式代号:按本标准表 3.2.1 的规定。环连接密封面法兰应标志环号。
- 6 带颈对焊法兰、对焊环(松套法兰)应标注钢管壁厚,长高颈法兰应标注法兰内径尺寸。
- 7 材料代号(按表 14.0.1 的规定)。

表 14.0.1 材料代号

钢号	代号	钢号	代号
Q235A, Q235B	Q	12Cr2Mol, 12Cr2MolR	C2M
20, Q245R	20	1Cr5Mo	C5M
25	25	9Cr-1Mo-V	C9MV
A105	A105	08Ni3D	3.5Ni
09Mn2VR	09MnD	0Cr18Ni9	304
09MnNiD	09NiD	00Cr19Ni10	304L
16Mn, Q345R	16Mn	0Cr18Ni10Ti	321
16MnD, 16MnDR	16MnD	0Cr17Ni12Mo2	316
09MnNiD, 09MnNiDR	09MnNiD	00Cr17Ni14Mo2	316L
14Cr1Mo, 14Cr1MoR	14CM	0Cr18Ni11Nb	347
15CrMo, 15CrMoR	15CM		

14.0.2 法兰应按规格、材料分别包装。

14.0.3 法兰交货时,应附有产品质量证明文件。每个法兰(包括法兰盖)的外圆柱表面上应以钢印标志本标准第 14.0.1 条规定的内容。

附录 A(规范性附录) 钢制孔板法兰

A.1 范 围

A.1.1 本附录规定了钢制孔板法兰(Class 系列)的公称尺寸、公称压力,法兰类型、尺寸、公差以及技术要求。

A.1.2 本附录适用于公称压力等级为 Class150(PN20)~Class2500(PN420)的带颈对焊钢制孔板法兰。

A.2 引 用 标 准

《锻制承插焊和螺纹管件》GB/T 14383

A.3 类型和代号

带颈对焊孔板法兰的类型和代号按图 A.3 和表 A.3-1 的规定,其适用的公称压力和公称尺寸按表 A.3-2 的规定。

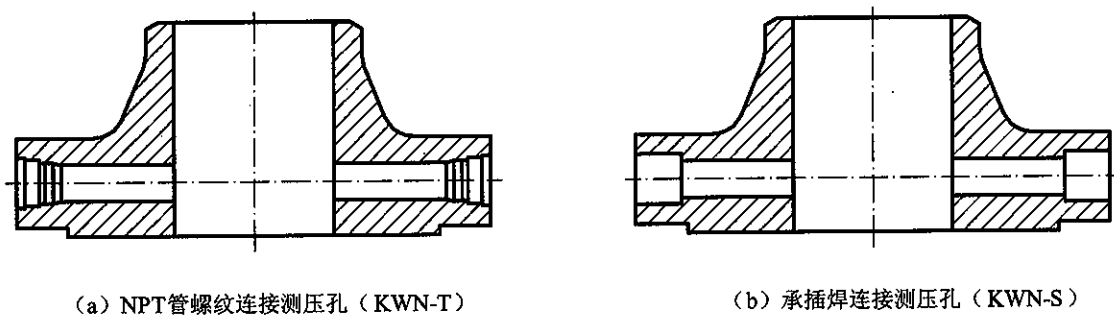


图 A.3 带颈对焊孔板法兰类型

表 A.3-1 孔板法兰类型代号

法兰类型代号	法兰类型	
	法兰	测压孔
KWN-T	带颈对焊	NPT管螺纹连接
KWN-S		承插焊连接

表 A.3-2 带颈对焊孔板法兰(KWN)适用范围

公称尺寸		公称压力 Class(PN)					
DN	NPS	150(20)	300(50)	600(110)	900(150)	1500(260)	2500(420)
25	1	×	×	×	×	×	×
40	1½	×	×	×	×	×	×
50	2	×	×	×	×	×	×
65	2½	×	×	×	×	×	×
80	3	×	×	×	×	×	×
100	4	×	×	×	×	×	×
150	6	×	×	×	×	×	×
200	8	×	×	×	×	×	×
250	10	×	×	×	×	×	×
300	12	×	×	×	×	×	×
350	14	×	×	×	×	×	—
400	16	×	×	×	×	×	—
450	18	×	×	×	×	×	—
500	20	×	×	×	×	×	—
600	24	×	×	×	×	×	—

A.4 密封面

A.4.1 本附录规定的孔板法兰密封面类型有突面(RF),其适用范围按表 A.4.1 的规定。

表 A.4.1 密封面型式及适用范围

密封面型式	公称压力 Class(PN)					
	150(20)	300(50)	600(110)	900(150)	1500(260)	2500(420)
突面(RF)	DN25~DN600					DN25~DN300

A.4.2 法兰密封面表面粗糙度按本标准第 3.2.3 条的规定。

A.5 材料

A.5.1 孔板法兰用材料按本标准第 4 章的规定,紧固件材料按 HG/T 20634 的规定,垫片按 HG/T 20627、HG/T 20628 和 HG/T 20630~20633 的规定。

A.5.2 管塞可以采用锻件或棒,材料的性能不得低于孔板法兰用材料。

A.6 最高允许工作压力

法兰的最高允许工作压力按本标准第 7 章的规定。

A.7 测压孔

A.7.1 每个孔板法兰上应对称开设 2 个 DN15(NPS½)的测压孔,如图 A.7.1 所示,每个测压孔应配置螺纹或承插管塞。测压孔也可采用其他公称尺寸,用户应在订货时注明。

- A.7.2 测压孔可采用承插焊连接或 NPT 管螺纹连接结构, 结构尺寸按 GB/T 14383 的规定。
- A.7.3 采用环连接面的孔板法兰, 必要时可采用图 A.7.3 所示的测压孔结构。
- A.7.4 起重螺栓的位置在法兰面与测压孔成 90° 布置, 如图 A.7.1 所示。

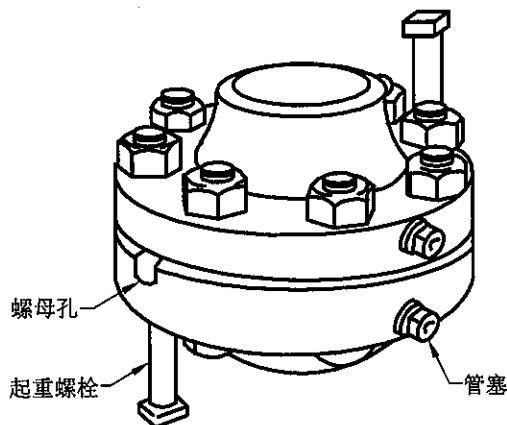


图 A.7.1 带颈对焊孔板法兰结构示意图 (径向测压孔)

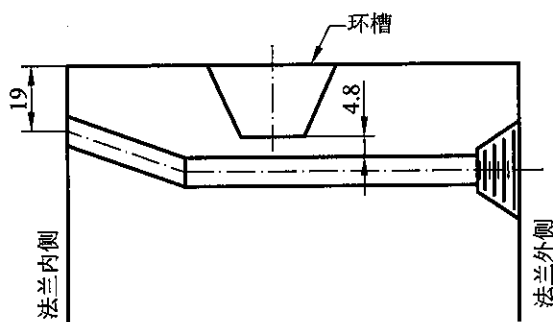


图 A.7.3 环连接面法兰用测压孔结构

A.8 尺寸

- A.8.1 法兰的密封面尺寸按本标准第 3.2.5 条的规定。
- A.8.2 法兰的连接尺寸和结构尺寸按图 A.8.2 和表 A.8.2-1~表 A.8.2-6 的规定。

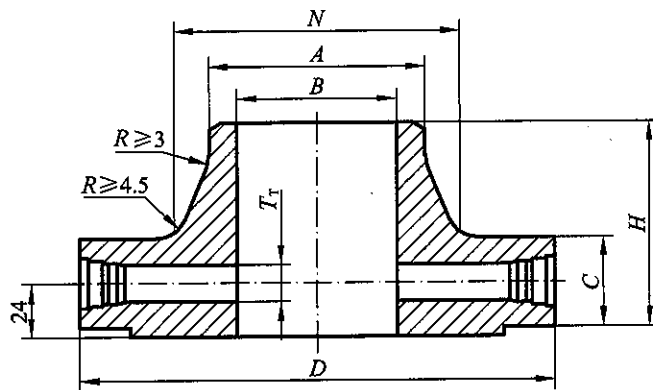


图 A.8.2 带颈对焊孔板法兰

表 A.8.2-1 Class150(PN20)带颈对焊孔板法兰

(mm)

公称尺寸		钢管外径 (法兰焊 端外径) A	连接尺寸					法兰 厚度 C	法兰颈 大端 N	法兰 内径 B	法兰 高度 H	测压孔 直径 T _r
DN	NPS		法兰 外径 D	螺栓孔中 心圆直径 K	螺栓孔 直径 L	螺栓 Th	螺栓孔 数量 n(个)					
25	1	33.7	110	79.4	16	M14	4	36.6	49	27	78	7
40	1½	48.3	125	98.4	16	M14	4	36.6	65	41	81	7
50	2	60.3	150	120.7	18	M16	4	36.6	78	52	81	7
65	2½	76.1	180	139.7	18	M16	4	36.6	90	66	84	7
80	3	88.9	190	152.4	18	M16	4	36.6	108	77.5	84	10
100	4	114.3	230	190.5	18	M16	8	36.6	135	101.5	89	13
150	6	168.3	280	241.3	22	M20	8	36.6	192	154	100	13
200	8	219.1	345	298.58	22	M20	8	36.6	246	203	110	13
250	10	273	405	362.0	26	M24	12	36.6	305	255	110	13
300	12	323.9	485	431.8	26	M24	12	36.6	365	303.5	119	13
350	14	355.6	535	476.3	30	M27	12	36.6	400	—	128	13
400	16	406.4	595	539.8	30	M27	16	36.6	457	—	128	13
450	18	457	635	577.9	33	M30	16	38.1	505	—	138	13
500	20	508	700	635	33	M30	20	41.3	559	—	143	13
600	24	610	815	749.3	36	M33	20	46.1	663	—	151	13

注:法兰内径 B 由钢管壁厚确定,用户应在订货时注明或按本标准附录 C 确定。表列法兰内径 B 相当于采用钢管壁厚为 Sch40。

表 A.8.2-2 Class300(PN50)带颈对焊孔板法兰

(mm)

公称尺寸		钢管外径 (法兰焊 端外径) A	连接尺寸					法兰 厚度 C	法兰颈 大端 N	法兰 内径 B	法兰 高度 H	测压孔 直径 T _r
DN	NPS		法兰 外径 D	螺栓孔中 心圆直径 K	螺栓孔 直径 L	螺栓 Th	螺栓孔 数量 n(个)					
25	1	33.7	125	88.9	18	M16	4	36.6	54	27	81	7
40	1½	48.3	155	114.3	22	M20	4	36.6	70	41	85	7
50	2	60.3	165	127.0	18	M16	8	36.6	84	52	85	7
65	2½	76.1	190	149.2	22	M20	8	36.6	100	66	88	7
80	3	88.9	210	168.3	22	M20	8	36.6	117	77.5	88	10
100	4	114.3	255	200.0	22	M20	8	36.6	146	101.5	90	13
150	6	168.3	320	269.9	22	M20	12	36.6	206	154	99	13
200	8	219.1	380	330.2	26	M24	12	39.7	260	203	110	13
250	10	273	445	387.4	30	M27	16	46.1	321	255	116	13
300	12	323.9	520	450.8	33	M30	16	49.3	375	303.5	129	13
350	14	355.6	585	514.4	33	M30	20	52.4	425	—	141	13
400	16	406.4	650	571.5	36	M33	20	55.6	483	—	144	13
450	18	457	710	628.6	36	M33	24	58.8	533	—	157	13
500	20	508	775	685.8	36	M33	24	62.0	587	—	160	13
600	24	610	915	812.8	42	M39×3	24	68.3	702	—	167	13

注:法兰内径 B 由钢管壁厚确定,用户应在订货时注明或按本标准附录 C 确定。表列法兰内径 B 相当于采用钢管壁厚为 Sch40。

表 A.8.2-3 Class600(PN110)带颈对焊孔板法兰

(mm)

公称尺寸		钢管外径 (法兰焊 端外径) A	连接尺寸					法兰 厚度 C	法兰颈 大端 N	法兰 内径 B	法兰 高度 H	测压孔 直径 T _T
DN	NPS		法兰 外径 D	螺栓孔中 心圆直径 K	螺栓孔 直径 L	螺栓 Th	螺栓孔 数量 n(个)					
25	1	33.7	125	88.9	18	M16	4	36.6	54	—	81	7
40	1½	48.3	155	114.3	22	M20	4	36.6	70	—	85	7
50	2	60.3	165	127.0	18	M16	8	36.6	84	—	85	7
65	2½	76.1	190	149.2	22	M20	8	36.6	100	—	88	7
80	3	88.9	210	168.3	22	M20	8	36.6	117	—	88	10
100	4	114.3	275	215.9	26	M24	8	38.1	152	—	102	13
150	6	168.3	355	292.1	30	M27	12	47.7	222	—	117	13
200	8	219.1	420	349.2	33	M30	12	55.6	273	—	133	13
250	10	273	510	431.8	36	M33	16	63.5	343	—	152	13
300	12	323.9	560	489.0	36	M33	20	66.7	400	—	156	13
350	14	355.6	605	527.0	39	M36×3	20	79.9	432	—	165	13
400	16	406.4	685	603.2	42	M39×3	20	76.2	495	—	178	13
450	18	457	745	654.0	45	M42×3	20	82.6	546	—	184	13
500	20	508	815	723.9	45	M42×3	24	88.9	610	—	190	13
600	24	640	940	838.2	51	M48×3	24	101.6	718	—	203	13

注:法兰内径 B 由钢管壁厚确定,用户应在订货时注明或按本标准附录 C 确定。

表 A.8.2-4 Class900 (PN150)带颈对焊孔板法兰

(mm)

公称尺寸		钢管外径 (法兰焊 端外径) A	连接尺寸					法兰 厚度 C	法兰颈 大端 N	法兰 内径 B	法兰 高度 H	测压孔 直径 T _T
DN	NPS		法兰 外径 D	螺栓孔中 心圆直径 K	螺栓孔 直径 L	螺栓 Th	螺栓孔 数量 n(个)					
25	1	33.7	150	101.6	26	M24	4	38.1	52	—	83	7
40	1½	48.3	180	123.8	30	M27	4	38.1	70	—	89	7
50	2	60.3	215	165.1	26	M24	8	38.1	105	—	102	7
65	2½	76.1	245	190.5	30	M27	8	41.3	124	—	105	7
80	3	88.9	240	190.5	26	M24	8	38.1	127	—	102	10
100	4	114.3	290	235.0	33	M30	8	44.5	159	—	114	13
150	6	168.3	380	317.5	33	M30	12	55.6	235	—	140	13
200	8	219.1	470	393.7	39	M36×3	12	63.5	298	—	162	13
250	10	273	545	469.9	39	M36×3	16	69.9	368	—	184	13
300	12	323.9	610	533.4	39	M36×3	20	79.4	419	—	200	13
350	14	355.6	640	558.8	42	M39×3	20	85.8	451	—	213	13
400	16	406.4	705	616.0	45	M42×3	20	88.9	508	—	216	13
450	18	457	785	685.8	51	M48×3	20	101.6	565	—	229	13
500	20	508	855	749.3	55	M52×3	20	108.0	622	—	248	13
600	24	610	1040	901.7	68	M64×3	20	139.7	749	—	292	13

注:法兰内径 B 由钢管壁厚确定,用户应在订货时注明或按本标准附录 C 确定。

表 A.8.2-5 Class1500(PN260)带颈对焊孔板法兰

(mm)

公称尺寸		钢管外径 (法兰焊 端外径) A	连接尺寸					法兰 厚度 C	法兰颈 大端 N	法兰 内径 B	法兰 高度 H	测压孔 直径 T _T
DN	NPS		法兰 外径 D	螺栓孔中 心圆直径 K	螺栓孔 直径 L	螺栓 Th	螺栓孔 数量 n(个)					
25	1	33.7	150	101.6	26	M24	4	38.1	52	—	83	7
40	1½	48.3	180	123.8	30	M27	4	38.1	70	—	89	7
50	2	60.3	215	165.1	26	M24	8	38.1	105	—	102	7
65	2½	76.1	245	190.5	30	M27	8	41.3	124	—	105	7
80	3	88.9	265	203.2	33	M30	8	47.7	133	—	117	10
100	4	114.3	310	241.3	36	M33	8	54.0	162	—	124	13
150	6	168.3	395	317.5	39	M36×3	12	82.6	229	—	171	13
200	8	219.1	485	393.7	45	M42×3	12	92.1	292	—	213	13
250	10	273	585	482.6	51	M48×3	12	108.0	368	—	254	13
300	12	323.9	675	571.5	55	M52×3	16	123.9	451	—	283	13
350	14	355.6	750	635.0	60	M56×3	16	133.4	495	—	298	13
400	16	406.4	825	704.8	68	M64×3	16	146.1	552	—	311	13
450	18	457	915	774.7	74	M70×3	16	162.0	597	—	327	13
500	20	508	985	831.8	80	M76×3	16	177.8	641	—	356	13
600	24	610	1170	990.6	94	M90×3	16	203.2	762	—	406	13

注:法兰内径 B 由钢管壁厚确定,用户应在订货时注明或按本标准附录 C 确定。

表 A.8.2-6 Class2500(PN420)带颈对焊孔板法兰

(mm)

公称尺寸		钢管外径 (法兰焊 端外径) A	连接尺寸					法兰 厚度 C	法兰颈 大端 N	法兰 内径 B	法兰 高度 H	测压孔 直径 T _T
DN	NPS		法兰 外径 D	螺栓孔中 心圆直径 K	螺栓孔 直径 L	螺栓 Th	螺栓孔 数量 n(个)					
25	1	33.7	160	108	26	M24	4	38.1	57	—	92	7
40	1½	48.3	205	146	33	M30	4	44.5	79	—	111	7
50	2	60.3	235	171.4	30	M27	8	50.9	95	—	127	7
65	2½	76.1	265	196.8	33	M30	8	57.2	114	—	143	7
80	3	88.9	305	228.6	36	M33	8	66.7	133	—	168	10
100	4	114.3	355	273.0	42	M39×3	8	76.2	165	—	190	13
150	6	168.3	485	368.3	55	M52×3	8	108.0	235	—	273	13
200	8	219.1	550	438.2	55	M52×3	12	127.0	305	—	318	13
250	10	273	675	539.8	68	M64×3	12	165.1	375	—	419	13
300	12	323.9	760	619.1	74	M70×3	12	184.2	441	—	464	13

注:法兰内径 B 由钢管壁厚确定,用户应在订货时注明或按本标准附录 C 确定。

A.9 尺寸公差

法兰的尺寸公差除应满足本标准第 10 章的规定外,测压孔的位置 h 应符合下列规定:

- 1 法兰公称尺寸小于 DN100 时,尺寸公差为 $\pm 0.5\text{mm}$ 。
- 2 法兰公称尺寸大于或等于 DN100 时,尺寸公差为 $\pm 0.8\text{mm}$ 。

A.10 焊接接头和坡口尺寸,试验、检验、验收和包装

法兰的焊接接头和坡口尺寸以及试验、检验、验收、包装等要求按本标准第 9 章、第 10 章、第 11 章、第 12 章和第 14 章的规定。

A.11 标 记

A.11.1 法兰的标记按本标准第 13 章的规定。

A.11.2 标记示例:

示例:公称尺寸 DN200、公称压力 Class300 的突面带颈对焊孔板法兰,测压孔采用螺纹连接,法兰材料为 20 钢,钢管壁厚等级 Sch40,其标记为:

HG/T 20615 孔板法兰 KWN-T 200-300 RF Sch40 20

附录 B(资料性附录) 钢制夹套法兰

B.1 范 围

B.1.1 本附录规定了钢制夹套法兰(Class 系列)的公称尺寸、公称压力,法兰类型、尺寸、公差以及技术要求。

B.1.2 本附录适用于公称压力等级 Class150(PN20)、Class300(PN50)的全夹套管道连接用法兰。

B.1.3 本附录也适用于采用夹套法兰作为连接型式的阀门、泵、化工机械、管路附件和设备零部件。

B.2 公称尺寸和钢管外径

本附录适用的钢管外径按本标准表 1.0.3 的规定。夹套管的外管和内管公称尺寸配合按表 B.2 的规定。

表 B.2 夹套管的外管和内管公称尺寸配合

(mm)

夹套管法兰 公称尺寸 DN	40	40	50	80	80	125	150	200	250	300	400	450
内管公称尺寸 DN	15	20	25	40	50	80	100	150	200	250	300	350
外管公称尺寸 DN	40	40	50	80	80	125	150	200	250	300	400	450

B.3 法 兰 类 型

B.3.1 本附录规定的夹套法兰连接型式有带颈平焊夹套法兰和带颈对焊夹套法兰,如图 B.3.1 所示。法兰类型代号按表 B.3.1 的规定。

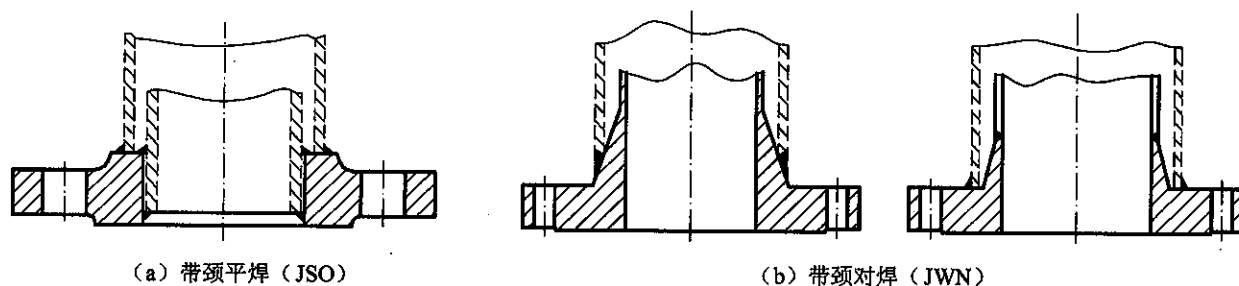


图 B.3.1 夹套法兰类型

表 B.3.1 法兰类型代号

法兰类型代号	法兰类型
JSO	带颈平焊夹套法兰
JWN	带颈对焊夹套法兰

B.3.2 夹套法兰的密封面型式包括突面、凹面/凸面、榫面/槽面和环连接面,其适用范围按表 B.3.2 的规定。

B.3.3 密封面表面粗糙度按本标准第 3.2.3 条的规定。

表 B.3.2 适用范围

法兰类型	密封面型式	公称压力 Class(PN)	
		150(20)	300(50)
带颈平焊法兰(JSO)	突面(RF)	DN15×40~DN350×450	
	凹面(FM) 凸面(M)	—	DN15×40~DN350×450
	榫面(T) 槽面(G)		
带颈对焊法兰(JWN)	突面(RF)	DN15×40~DN350×450	
	凹面(FM) 凸面(M)	—	DN15×40~DN350×450
	榫面(T) 槽面(G)		
	环连接面(RJ)		

B.4 材 料

夹套法兰用材料按本标准第 4 章的规定。

B.5 压力额定值

夹套法兰的压力额定值应按内管公称压力确定,且应符合本标准第 7 章的规定,大于或等于内管设计条件下的最大允许工作压力。

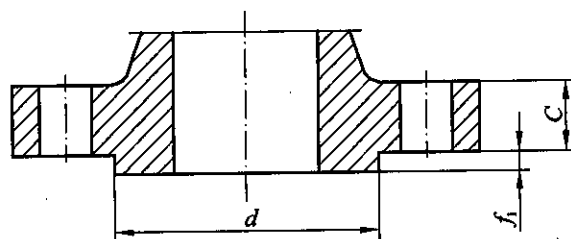
B.6 尺 寸

B.6.1 夹套法兰密封面尺寸。

1 突面、凹面/凸面、榫面/槽面、环连接面法兰的密封面尺寸按图 B.6.1-1~图 B.6.1-3 和表 B.6.1-1~表 B.6.1-3 的规定。

2 突面、凹面/凸面、榫面/槽面、环连接面法兰的密封面尺寸 f_1 、 f_2 、 E 未包括在法兰厚度 C 内(如图 B.6.1-1~图 B.6.1-3 所示)。

3 夹套法兰配用垫片的压力等级应按内管公称压力确定,垫片尺寸按对应的外管公称尺寸确定。



≤Class300(PN50)

图 B.6.1-1 夹套法兰的密封面尺寸[突面(RF)]

表 B.6.1-1 夹套法兰的密封面尺寸[突面(RF)]

(mm)

公称尺寸 (内管×外管) DN	突台外径 d	突台高度		公称尺寸 (内管×外管) DN	突台外径 d	突台高度	
		f_1				f_1	
		≤Class300(PN50)				≤Class300(PN50)	
15×40	73.0	2		100×150	215.9	2	
20×40	73.0			150×200	269.9		
25×50	92.1			200×250	323.8		
40×80	127.0			250×300	381.0		
50×80	127.0			300×400	469.9		
80×125	185.7			350×450	533.4		

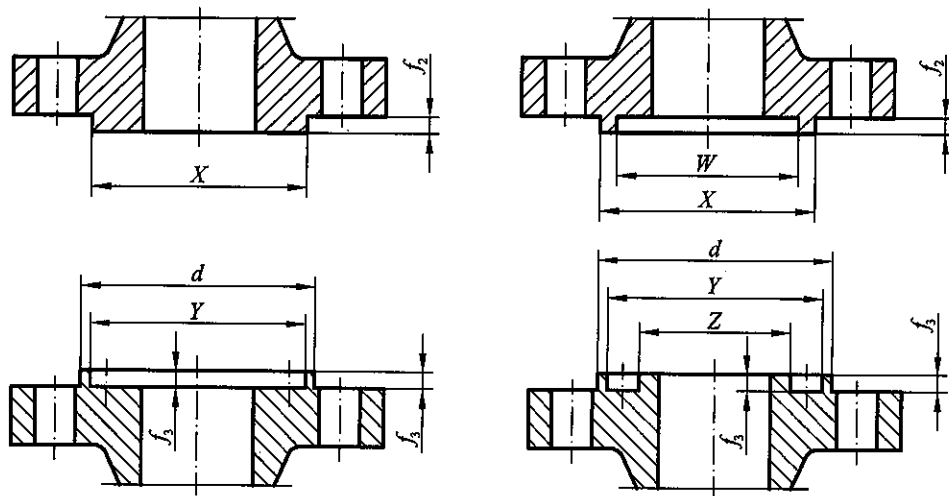


图 B.6.1-2 夹套法兰的密封面尺寸[凹面(FM)/凸面(M)、榫面(T)/槽面(G)]

表 B.6.1-2 夹套法兰的密封面尺寸[凹面(FM)/凸面(M)、榫面(T)/槽面(G)]

(mm)

公称尺寸 (内管×外管) DN	Class300						f_2	f_3
	d	W	X	Y	Z			
15×40	84	54.0	73.0	74.6	52.4	7	5	
20×40	84	54.0	73.0	74.6	52.4			
25×50	103	73.0	92.1	93.7	71.4			
40×80	138	108.0	127.0	128.6	106.4			
50×80	138	108.0	127.0	128.6	106.4			
80×125	197	160.3	185.7	187.3	158.8			
100×150	227	190.5	215.9	217.5	188.9			
150×200	281	238.1	269.9	271.5	236.5			
200×250	335	285.8	323.8	325.4	284.2			
250×300	392	342.9	381.0	382.6	341.3			
300×400	481	425.4	469.9	471.5	423.9			
350×450	544	489.0	533.4	535.0	487.4			

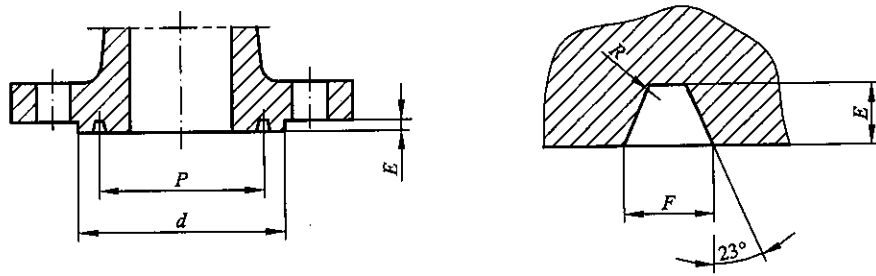


图 B.6.1-3 夹套法兰的密封面尺寸[环连接面(RJ)]

表 B.6.1-3 夹套法兰的密封面尺寸[环连接面(RJ)]

(mm)

公称尺寸 (内管×外管) DN	Class300 (PN50)					
	环号	d_{min}	P	E	F	R_{max}
15×40	R20	90.5	68.27	6.35	8.74	0.8
20×40	R20	90.5	68.27	6.35	8.74	0.8
25×50	R23	108	82.55	7.92	11.91	0.8
40×80	R31	146	123.83	7.92	11.91	0.8
50×80	R31	146	123.83	7.92	11.91	0.8
80×125	R41	210	180.98	7.92	11.91	0.8
100×150	R45	241	211.12	7.92	11.91	0.8
150×200	R49	302	269.88	7.92	11.91	0.8
200×250	R53	356	323.85	7.92	11.91	0.8
250×300	R57	413	381.00	7.92	11.91	0.8
300×400	R65	508	469.90	7.92	11.91	0.8
350×450	R69	575	533.40	7.92	11.91	0.8

B.6.2 夹套管法兰的连接尺寸和结构尺寸。

1 Class150(PN20)和 Class300(PN50)带颈平焊夹套法兰的连接尺寸和结构尺寸按图 B.6.2-1 和表 B.6.2-1、表 B.6.2-2 的规定。

2 Class150(PN20)和 Class300(PN50)带颈对焊夹套法兰的连接尺寸和结构尺寸按图 B.6.2-2 和表 B.6.2-3、表 B.6.2-4 的规定。

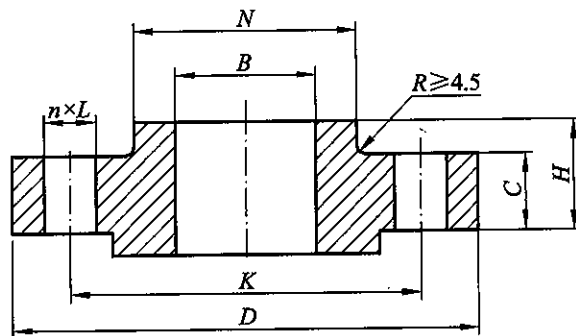


图 B.6.2-1 带颈平焊夹套法兰

表 B.6.2-1 Class150(PN20)带颈平焊夹套法兰

(mm)

公称尺寸 (内管×外管) DN	内管 外径 A	外管 外径 A	连接尺寸					法兰 厚度 C	法兰 内径 B	法兰颈 大端 N	法兰 高度 H
			法兰 外径 D	螺栓孔中 心圆直径 K	螺栓孔 直径 L	螺栓 Th	螺栓孔 数量 n(个)				
15×40	21.3	48.3	125	98.4	16	M14	4	15.9	22.5	65	21
20×40	26.9	48.3	125	98.4	16	M14	4	15.9	27.5	65	21
25×50	33.7	60.3	150	120.7	18	M16	4	17.5	34.5	78	24
40×80	48.3	88.9	190	152.4	18	M16	4	22.3	49.5	108	29
50×80	60.3	88.9	190	152.4	18	M16	4	22.3	61.5	108	29
80×125	88.9	139.7	255	215.9	22	M20	8	22.3	90.5	164	35
100×150	114.3	168.3	280	241.3	22	M20	8	23.9	116.0	192	38
150×200	168.3	219.1	345	298.5	22	M20	8	27.0	170.5	246	43
200×250	219.1	273	405	362.0	26	M24	12	28.6	221.5	305	48
250×300	273	323.9	485	431.8	26	M24	12	30.2	276.5	365	54
300×400	323.9	406.4	595	539.8	30	M27	16	35.0	328.0	457	62
350×450	355.6	457	635	577.9	33	M30	16	38.1	360.0	505	67

表 B.6.2-2 Class300(PN50)带颈平焊夹套法兰

(mm)

公称尺寸 (内管×外管) DN	内管 外径 A	外管 外径 A	连接尺寸					法兰 厚度 C	法兰 内径 B	法兰颈 大端 N	法兰 高度 H
			法兰 外径 D	螺栓孔中 心圆直径 K	螺栓孔 直径 L	螺栓 Th	螺栓孔 数量 n(个)				
15×40	21.3	48.3	155	114.3	22	M20	4	19.1	22.5	70	29
20×40	26.9	48.3	155	114.3	22	M20	4	19.1	27.5	70	29
25×50	33.7	60.3	165	127.0	18	M16	8	20.7	34.5	84	32
40×80	48.3	88.9	210	168.3	22	M20	8	27.0	49.5	117	41
50×80	60.3	88.9	210	168.3	22	M20	8	27.0	61.5	117	41
80×125	88.9	139.7	280	235.0	22	M20	8	33.4	90.5	178	49
100×150	114.3	168.3	320	269.9	22	M20	12	35.0	116.0	206	51
150×200	168.3	219.1	380	330.2	26	M24	12	39.7	170.5	260	60
200×250	219.1	273	445	387.4	30	M27	16	46.1	221.5	321	65
250×300	273	323.9	520	450.8	33	M30	16	49.3	276.5	375	71
300×400	323.9	406.4	650	571.5	36	M33	20	55.6	328.0	483	81
350×450	355.6	457	710	628.6	36	M33	24	58.8	360.0	533	87

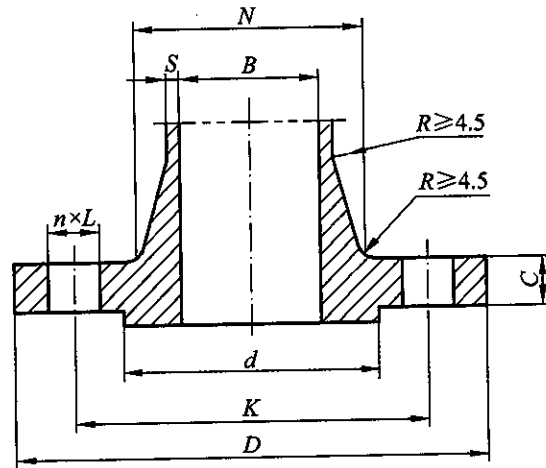


图 B.6.2-2 带颈对焊夹套法兰

表 B.6.2-3 Class150(PN20)带颈对焊夹套法兰

(mm)

公称尺寸 (内管×外管) DN	内管外径 (法兰焊 端外径)A	套管 外径 A	连接尺寸					法兰 厚度 C	法兰颈 大端 N ≥	法兰 内径 B	法兰 高度 H
			法兰 外径 D	螺栓孔中 心圆直径 K	螺栓孔 直径 L	螺栓 Th	螺栓孔 数量 n(个)				
15×40	21.3	48.3	125	98.4	16	M14	4	15.9	30	15.5	60
20×40	26.9	48.3	125	98.4	16	M14	4	15.9	38	21	60
25×50	33.7	60.3	150	120.7	18	M16	4	17.5	49	27	62
40×80	48.3	88.9	190	152.4	18	M16	4	22.3	65	41	68
50×80	60.3	88.9	190	152.4	18	M16	4	22.3	78	52	68
80×125	88.9	139.7	255	215.9	22	M20	8	22.3	108	77.5	87
100×150	114.3	168.3	280	241.3	22	M20	8	23.9	135	101.5	87
150×200	168.3	219.1	345	298.5	22	M20	8	27.0	192	154	100
200×250	219.1	273	405	362.0	26	M24	12	28.6	246	203	100
250×300	273	323.9	485	431.8	26	M24	12	30.2	305	255	113
300×400	323.9	406.4	595	539.8	30	M27	16	35.0	365	303.5	125
350×450	355.6	457	635	577.9	33	M30	16	38.1	400	—	138

注:法兰内径B由钢管壁厚确定,用户应在订货时注明或按本标准附录C确定。表列法兰内径B相当于采用钢管壁厚为Sch40。

表 B.6.2-4 Class300(PN50)带颈对焊夹套法兰

(mm)

公称尺寸 (内管×外管) DN	钢管外径 (法兰焊 端外径)A	套管 外径 A	连接尺寸					法兰 厚度 C	法兰颈 大端 N ≥	法兰 内径 B	法兰 高度 H
			法兰 外径 D	螺栓孔中 心圆直径 K	螺栓孔 直径 L	螺栓 Th	螺栓孔 数量 n(个)				
15×40	21.3	48.3	155	114.3	22	M20	4	19.1	38	15.5	67
20×40	26.9	48.3	155	114.3	22	M20	4	19.1	48	21	67
25×50	33.7	60.3	165	127.0	18	M16	8	20.7	54	27	68
40×80	48.3	88.9	210	168.3	22	M20	8	27.0	70	41	78
50×80	60.3	88.9	210	168.3	22	M20	8	27.0	84	52	78
80×125	88.9	139.7	280	235.0	22	M20	8	33.4	117	77.5	97

续表 B.6.2-4

(mm)

公称尺寸 (内管×外管) DN	钢管外径 (法兰焊 端外径)A	套管 外径 A	连接尺寸					法兰 厚度 C	法兰颈 大端 N ≥	法兰 内径 B	法兰 高度 H
			法兰 外径 D	螺栓孔中 心圆直径 K	螺栓孔 直径 L	螺栓 Th	螺栓孔 数量 n(个)				
100×150	114.3	168.3	320	269.9	22	M20	12	35.0	146	101.5	97
150×200	168.3	219.1	380	330.2	26	M24	12	39.7	206	154	110
200×250	219.1	273	445	387.4	30	M27	16	46.1	260	203	116
250×300	273	323.9	520	450.8	33	M30	16	49.3	321	255	129
300×400	323.9	406.4	650	571.5	36	M33	20	55.6	375	303.5	144
350×450	355.6	457	710	628.6	36	M33	24	58.8	425	—	157

注:法兰内径 B 由钢管壁厚确定,用户应在订货时注明或按本标准附录 C 确定。表列法兰内径 B 相当于采用钢管壁厚为 Sch40。

B.7 焊接接头和坡口尺寸

B.7.1 内管与夹套法兰的焊接接头和坡口尺寸按本标准第 9 章的规定。

B.7.2 外管和夹套法兰的焊接接头和坡口尺寸按图 B.7.2 的规定。

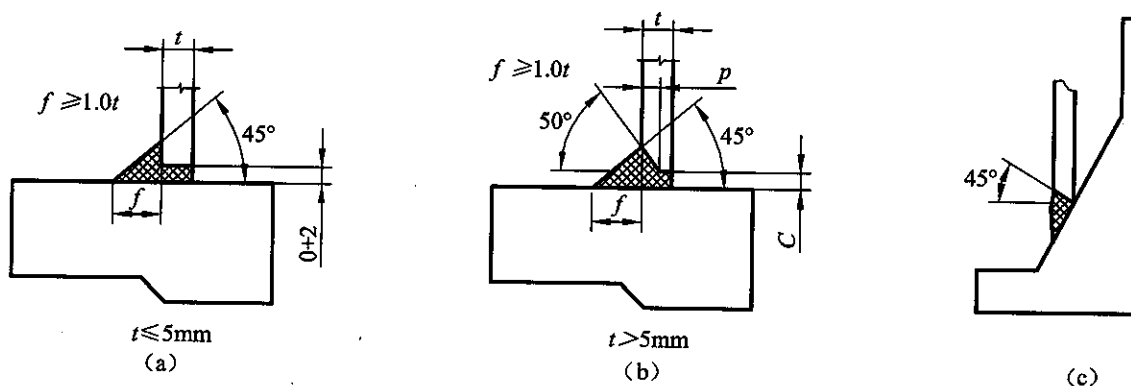


图 B.7.2 外管与夹套管法兰的焊缝尺寸

B.8 试验、检验、验收和包装

法兰的试验、检验和验收以及包装等要求按本标准第 11 章、第 12 章及第 14 章的规定。

B.9 标 记

B.9.1 夹套法兰的标记按本标准第 13 章的规定。其中,法兰的公称尺寸 DN 为内管×外管。

B.9.2 标记示例。

示例 1:公称尺寸 DN150×200、公称压力 Class150 的突面带颈平焊夹套法兰,法兰材料为 20 钢,钢管壁厚等级 Sch10S,其标记为:

HG/T 20615 夹套法兰 ISO 150×200-150 RF 20

配用的垫片规格为公称压力 Class150,公称尺寸 DN200

示例 2:公称尺寸 DN300×400、公称压力 Class300 的突面带颈对焊夹套法兰,钢管壁厚 Sch40,材料为 20 钢,其标记为:

HG/T 20615 夹套法兰 JWN 300×400-300 Sch40 RF 20

配用的垫片规格为公称压力 Class300,公称尺寸 DN400

附录 C(资料性附录) 带颈对焊管法兰的内径尺寸

带颈对焊管法兰与各种壁厚钢管连接的内径尺寸见表 C。

表 C 带颈对焊管法兰内径尺寸

(mm)

公称尺寸		钢管壁厚规格													
DN	NPS	法兰内径 B													
		Sch. 5S	Sch. 10S	Sch. 10	Sch. 20	Sch. 30	Sch. 40S	Sch. 40	Sch. 60	Sch. 80S	Sch. 80	Sch. 100	Sch. 120	Sch. 140	Sch. 160
15	1/2	18	17	—	—	—	15.5	15.5	—	14	14	—	—	—	12
20	3/4	23.5	22.5	—	—	—	21	21	—	18.5	18.5	—	—	—	15.5
25	1	30.5	27.5	—	—	—	27	27	—	24.5	24.5	—	—	—	21
32	1 1/4	39	36.5	—	—	—	35	35	—	32	32	—	—	—	29.5
40	1 1/2	45	42.5	—	—	—	41	41	—	38	38	—	—	—	34
50	2	57	54.5	—	53.5	—	52	52	—	49	49	—	—	—	42.5
65	2 1/2	72	69.5	—	67	—	66	66	—	61.5	61.5	—	—	—	56
80	3	84.5	82.5	—	79.5	—	77.5	77.5	—	72.5	72.5	—	—	—	66.5
100	4	114.3	110	—	104	—	101.5	101.5	—	96.5	96.5	—	92	—	85.5
125	5	139.7	132.5	—	129.5	—	127	127	—	119.5	119.5	—	114.5	—	107.5
150	6	168.3	162.5	161	157	—	154	154	—	146	146	—	139.5	—	133
200	8	219.1	213	211	206.5	204.5	203	203	199	194	194	187	184	179	174.5
250	10	273	265.5	265	260	257	255	255	248	248	241	238	228.5	223	217
300	12	323.9	315.5	314.5	311	306	303.5	303.5	295.5	298.5	288.5	279.5	273.5	267.5	259.5
350	14	355.6	347.5	345.5	339.5	335.5	335.5	333.5	323.5	330.5	315.5	305.5	299.5	291.5	283.5
400	16	406.4	398	396	390	386	386	381	371	381	362	350	346	334	326
450	18	457	449	447	441	435	437	428.5	417	432	407	397	385	377	367
500	20	508	498	496.5	488	483	488	476	468	483	452	444	428	418	408
550	22	559	549	547.5	539	534	539	—	509	534	503	487	479	459	449
600	24	610	598.5	597	590	581.5	590	575	560	585	546	530	520	500	490

注:壁厚系列号(Sch. NO.)后缀加 S 者,仅用于奥氏体不锈钢管。

附录 D(资料性附录) 可配合使用的管法兰标准

本标准法兰(Class 系列)的连接尺寸(包括密封面尺寸)与表 D 所列标准的管法兰基本相同,可配合使用。

表 D 小于或等于 DN600 管法兰对应表

标准编号	标准名称	压力等级
ASME B16.5—2003	管法兰和法兰管件	Class150,Class300,Class600,Class900,Class1500,Class2500
EN 1759-1—2004	钢制法兰及法兰管件	Class150,Class300,Class600,Class900,Class1500,Class2500
JPI 7S-15—2005	钢制法兰及法兰管件	Class150,Class300,Class600,Class900,Class1500,Class2500
GB/T 9112~9124—2000	钢制管法兰	PN20,PN50,PN110,PN150,PN260,PN420
SH 3406—1996	石油化工钢制管法兰	PN20,PN50,PN100,PN150,PN250,PN420

附录 E(资料性附录) 管法兰的近似质量

表 E-1 Class150 法兰的近似质量

(kg)

公称尺寸		带颈平焊 SO	带颈对焊 WN	长高颈 LWN	承插焊 SW	螺纹 Th	对焊环松套 LF	法兰盖 BL
DN	NPS							
15	½	0.45	0.91	1.30	0.91	0.45	0.45	0.91
20	¾	0.68	0.91	1.94	0.91	0.68	0.68	0.91
25	1	0.91	1.14	3.04	0.91	0.91	0.91	0.91
32	1¼	1.14	1.14	3.96	1.36	1.14	1.14	1.36
40	1½	1.36	1.81	4.62	1.36	1.36	1.36	1.36
50	2	2.18	2.72	6.43	2.27	2.27	2.27	1.82
65	2½	3.45	4.54	8.25	3.18	3.63	3.63	3.18
80	3	4.01	5.22	11.22	3.63	4.54	4.09	4.09
100	4	5.63	7.49	15.67	—	5.90	5.45	7.72
125	5	6.74	9.53	25.01	—	6.81	5.90	9.08
150	6	7.90	11.80	30.35	—	8.85	8.17	12.26
200	8	12.90	19.07	45.48	—	—	12.71	21.34
250	10	17.60	24.52	63.79	—	—	16.34	30.42
300	12	27.69	39.95	94.79	—	—	27.24	45.00
350	14	37.68	51.76	115.42	—	—	34.96	63.11
400	16	48.12	64.47	147.89	—	—	47.22	84.90
450	18	49.49	74.90	165.11	—	—	66.28	98.52
500	20	67.19	89.44	201.22	—	—	72.19	128.48
600	24	92.62	121.67	261.37	—	—	88.53	188.41

表 E-2 Class300 法兰的近似质量

(kg)

公称尺寸		带颈平焊 SO	带颈对焊 WN	长高颈 LWN	承插焊 SW	螺纹 Th	对焊环松套 LF	法兰盖 BL
DN	NPS							
15	½	0.68	0.91	2.21	1.36	0.68	0.68	0.91
20	¾	1.14	1.36	3.47	1.36	1.14	1.14	1.36
25	1	1.36	1.82	4.20	1.36	1.36	1.36	1.82
32	1¼	2.04	2.27	5.44	1.82	2.04	2.04	2.72
40	1½	2.95	3.18	6.57	2.72	2.95	2.95	3.18
50	2	3.18	3.63	8.40	3.18	3.18	3.18	3.63
65	2½	4.54	5.45	11.25	4.54	4.54	4.54	5.45

续表 E-2

(kg)

公称尺寸		带颈平焊 SO	带颈对焊 WN	长高颈 LWN	承插焊 SW	螺纹 Th	对焊环松套 LF	法兰盖 BL
DN	NPS							
80	3	5.90	8.17	15.28	5.90	6.36	6.58	7.26
100	4	10.67	12.03	22.99	—	10.90	10.90	12.71
125	5	13.17	16.34	38.04	—	14.07	11.80	16.80
150	6	16.34	20.43	46.85	—	16.34	17.25	21.79
200	8	25.42	31.33	66.37	—	—	24.97	35.87
250	10	34.96	45.40	94.23	—	—	39.95	55.39
300	12	51.30	64.47	125.16	—	—	63.11	83.08
350	14	72.19	93.52	175.20	—	—	83.54	109.41
400	16	95.34	113.05	221.10	—	—	106.24	143.01
450	18	114.86	138.92	256.89	—	—	138.47	187.96
500	20	139.38	167.53	307.16	—	—	170.25	233.81
600	24	222.46	235.63	431.02	—	—	240.62	363.20

表 E-3 Class600 法兰的近似质量

(kg)

公称尺寸		带颈平焊 SO	带颈对焊 WN	长高颈 LWN	承插焊 SW	对焊环松套 LF	法兰盖 BL
DN	NPS						
15	½	0.91	1.36	2.30	0.91	0.91	0.91
20	¾	1.36	1.59	3.61	1.36	1.36	1.36
25	1	1.59	1.82	4.37	1.59	1.59	1.82
32	1¼	2.04	2.50	5.77	2.04	2.04	2.72
40	1½	2.95	3.63	7.02	2.95	2.95	3.63
50	2	3.63	4.54	9.08	3.63	3.63	4.54
65	2½	5.45	6.36	12.09	5.45	4.99	6.81
80	3	6.81	8.17	16.37	6.81	6.36	9.08
100	4	14.98	16.80	29.56	—	14.07	18.61
125	5	28.60	30.87	55.35	—	28.60	30.87
150	6	36.32	33.14	67.99	—	35.41	39.04
200	8	44.04	50.85	93.81	—	50.85	63.11
250	10	80.36	85.81	147.31	—	88.53	104.87
300	12	97.61	102.60	181.20	—	108.96	133.93
350	14	117.59	157.54	216.24	—	131.66	148.91
400	16	166.16	218.37	277.88	—	181.60	239.26
450	18	216.10	251.97	327.61	—	212.93	301.91
500	20	277.85	313.26	409.24	—	274.22	388.17
600	24	397.70	443.56	541.81	—	393.16	533.45

表 E-4 Class900 法兰的近似质量

(kg)

公称尺寸		带颈平焊 SO	带颈对焊 WN	长高颈 LWN	承插焊 SW	法兰盖 BL
DN	NPS					
15	½	2.72	3.18	3.23	2.72	1.82
20	¾	2.72	3.18	4.18	2.72	2.72
25	1	3.41	3.86	5.84	3.41	4.09
32	1¼	4.54	4.54	7.44	4.54	4.54
40	1½	6.36	6.36	9.32	6.36	6.36
50	2	9.99	10.90	18.87	9.99	11.35
65	2½	16.34	16.34	25.21	16.34	15.89
80	3	14.07	13.17	23.04	14.07	14.53
100	4	24.06	23.15	35.27	—	24.52
125	5	37.68	39.04	61.73	—	39.50
150	6	49.03	49.94	85.73	—	51.30
200	8	78.09	84.90	134.50	—	89.44
250	10	111.23	121.67	200.33	—	131.66
300	12	148.00	168.89	238.88	—	187.50
350	14	172.52	255.15	264.47	—	224.28
400	16	208.39	310.99	322.12	—	281.03
450	18	293.74	419.50	409.98	—	399.52
500	20	359.57	528.46	491.86	—	502.58
600	24	671.92	956.58	802.80	—	952.95

表 E-5 Class1500 法兰的近似质量

(kg)

公称尺寸		带颈平焊 SO	带颈对焊 WN	长高颈 LWN	承插焊 SW	法兰盖 BL
DN	NPS					
15	½	2.72	3.18	3.23	2.72	1.82
20	¾	2.72	3.18	4.18	2.72	2.72
25	1	3.41	3.86	5.84	3.41	4.09
32	1¼	4.54	4.54	7.44	4.54	4.54
40	1½	6.36	6.36	9.32	6.36	6.36
50	2	9.99	10.90	18.87	9.99	11.35
65	2½	16.34	16.34	25.21	16.34	15.89
80	3	—	21.79	29.61	—	21.79
100	4	—	31.33	42.64	—	33.14
125	5	—	59.93	82.40	—	64.47
150	6	—	74.46	97.78	—	72.19
200	8	—	123.94	154.49	—	137.11
250	10	—	206.12	249.29	—	230.18

续表 E-5

(kg)

公称尺寸		带颈平焊 SO	带颈对焊 WN	长高颈 LWN	承插焊 SW	法兰盖 BL
DN	NPS					
300	12	—	313.26	364.74	—	351.85
350	14	—	406.5	464.68	—	422.7
400	16	—	525.0	571.30	—	557.2
450	18	—	687.2	717.05	—	760.6
500	20	—	852.6	846.57	—	966.6
600	24	—	1366.8	1278.12	—	1560.0

表 E-6 Class2500 法兰的近似质量

(kg)

公称尺寸		带颈对焊 WN	长高颈 LWN	法兰盖 BL
DN	NPS			
15	½	3.63	4.97	13.18
20	¾	4.09	6.02	4.54
25	1	5.90	7.82	5.45
32	1¼	9.08	11.78	8.17
40	1½	12.71	15.11	11.35
50	2	19.07	21.27	17.71
65	2½	23.61	29.39	25.42
80	3	42.68	43.35	39.04
100	4	66.28	63.86	60.38
125	5	110.78	113.47	101.24
150	6	171.61	162.85	156.63
200	8	261.50	232.79	241.98
250	10	484.87	405.23	465.35
300	12	730.03	551.44	644.66

附录 F(资料性附录) 环连接面法兰间近似距离

环连接面法兰间近似距离按图 F 和表 F 的规定。

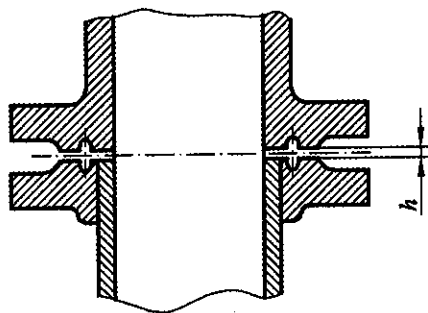


图 F 环连接面法兰间近似距离

表 F 环连接面法兰间近似距离

(mm)

公称尺寸		环连接面法兰间近似距离 h					
DN	NPS	Class150 (PN20)	Class300 (PN 50)	Class600 (PN 110)	Class900 (PN 150)	Class1500 (PN 260)	Class2500 (PN 420)
15	½	—	3	3	4	4	4
20	¾	—	4	4	4	4	4
25	1	4	4	4	4	4	4
32	1¼	4	4	4	4	4	3
40	1½	4	4	4	4	4	3
50	2	4	6	5	3	3	3
65	2½	4	6	5	3	3	3
80	3	4	6	5	4	3	3
100	4	4	6	5	4	3	4
125	5	4	6	5	4	3	4
150	6	4	6	5	4	3	4
200	8	4	6	5	4	4	5
250	10	4	6	5	4	4	6
300	12	4	6	5	4	5	8
350	14	3	6	5	4	6	—
400	16	3	6	5	4	8	—
450	18	3	6	5	5	8	—
500	20	3	6	5	5	10	—
600	24	3	6	6	6	11	—