



中华人民共和国国家标准

GB/T 13347—2010
代替 GB 13347—1992

石油气体管道阻火器

Flame arresters for petroleum gas pipeline systems

2011-01-14 发布

2011-06-01 实施

中华人民共和国国家质量监督检验检疫总局
中国国家标准化管理委员会 发布

前 言

本标准按照 GB/T 1.1—2009 给出的规则起草。

本标准代替 GB 13347—1992《石油气体管道阻火器阻火性能和试验方法》。本标准与 GB 13347—1992 相比,除编辑性修改外主要技术变化如下:

- 标准性质由强制性改为推荐性;
- 标准名称改为“石油气体管道阻火器”;
- 删除规范性引用文件 GB 979、GB 1336、GB 9112、JB 2759,增加规范性引用文件 GB/T 3181、GB 3836.2、GB/T 7306.1、GB/T 7306.2、GB/T 9969、GB/T 13306;
- 增加了术语和定义、型号编制方法、分类和基本参数、产品合格证及使用说明书编写要求(见第 3 章、第 4 章、第 5 章和第 10 章);
- 增加了阻火器外观、耐腐蚀性能、密封性能、压力损失与通气量的要求和相应的试验方法(见第 6 章、第 7 章);
- 修改了阻火器的检验规则、标志、包装、运输和储存要求(见第 8 章、第 9 章,1992 年版的第 5 章、第 6 章);
- 增加了规范性附录“阻火器试验程序及取样数量”(见附录 A);
- 增加了资料性附录“阻火器试验气体及浓度”(见附录 B)。

请注意本文件的某些内容可能涉及专利。本文件的发布机构不承担识别这些专利的责任。

本标准由中华人民共和国公安部提出。

本标准由全国消防标准化技术委员会固定灭火系统分技术委员会(SAC/TC 113/SC 2)归口。

本标准起草单位:公安部天津消防研究所、中国科技大学、胜利油田胜利动力机械集团、启东混合器厂有限公司、西安中油石化设备厂、江苏启东海鹰冶金机械厂。

本标准主要起草人:高云升、刘连喜、周凯元、董海斌、盛彦锋、卢政强、马晓钟、黄维贤、杨静、杨裕能。

本标准所代替标准的历次版本发布情况为:

- GB 13347—1992。

石油气体管道阻火器

1 范围

本标准规定了石油气体管道阻火器的术语和定义、型号编制方法、分类和基本参数、要求、试验方法、检验规则、标志、包装、运输和储存、产品合格证及使用说明书编写要求。

本标准适用于安装在石油气体管道上的干式阻火器(以下简称阻火器)。其他阻火器产品可参照采用。

2 规范性引用文件

下列文件对于本文件的应用是必不可少的。凡是注日期的引用文件,仅注日期的版本适用于本文件。凡是不注日期的引用文件,其最新版本(包括所有的修改单)适用于本文件。

GB/T 3181—2008 漆膜颜色标准

GB 3836.2 爆炸性气体环境用电气设备 第2部分:隔爆型“d”

GB/T 7306.1 55°密封管螺纹 第1部分:圆柱内螺纹与圆锥外螺纹

GB/T 7306.2 55°密封管螺纹 第2部分:圆锥内螺纹与圆锥外螺纹

GB/T 9969 工业产品使用说明书 总则

GB/T 13306 标牌

3 术语和定义

下列术语和定义适用于本文件。

3.1

管道阻火器 pipeline flame arrester

安装在输送可燃气体管道中,阻止传播火焰(爆燃或爆轰)通过的装置,由阻火芯、阻火器外壳及附件构成。

3.2

阻爆燃型阻火器 deflagration flame arrester

能阻止爆燃传播的阻火器。爆燃是指以热传导和扩散方式、相对于前方介质以亚音速传播的燃烧反应形式。

3.3

阻爆轰型阻火器 detonation flame arrester

能阻止爆轰传播的阻火器。爆轰是以激波压缩方式、相对于前方介质以超音速传播的燃烧反应形式。

3.4

耐烧型阻火器 endurance burning flame arrester

在耐烧过程中及耐烧后能阻止火焰传播的阻火器。

3.5

最大试验安全间隙 maximum experimental safety gap

MESG

在标准试验条件下(0.1 MPa, 20 °C),刚好使火焰不能通过的狭缝宽度(狭缝长为 25 mm)。

注: MESG 的定义是国际统一的,取自标准的 MESG 试验装置。

3.6

稳定燃烧 steady burning

在阻火元件表面或靠近阻火元件表面位置稳定燃烧,10 min 内保护侧阻火元件温升不超过 10 ℃。

3.7

稳定爆轰 stable detonation

爆轰在限定的系统中稳定传播,波面压力及传播速度没有明显变化,并且爆轰波相对于其波后方的介质以声速传播。

注:在大气环境下,如果采用本标准规定的试验气体及试验程序,那么稳定爆轰的速度范围为 1 400 m/s~2 400 m/s。

3.8

极限阻火速度 maximum velocity of preventing flame transmission

阻火器在给定的试验条件下所能阻止的最快火焰速度。

3.9

安全阻火速度 safety velocity of preventing flame transmission

阻火器在给定的试验条件下所能安全阻火的速度,通过极限阻火速度以及相应的安全系数(76.92%)确定。

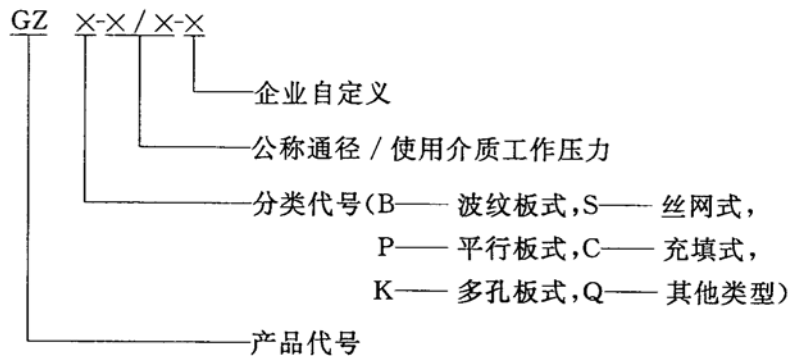
3.10

介质最高工作压力 maximum working pressure of medium

使用介质在相应温度范围内所能达到的最高工作压力。

4 型号编制方法

阻火器按以下方法进行型号编制。



示例:公称通径为 100 mm、使用介质工作压力 0.1 MPa 的波纹板式阻火器表示为 GZB-100/0.1-X。

5 分类和基本参数

5.1 按阻火器阻火芯的结构可分为:

- a) 波纹板式;
- b) 金属丝网式;
- c) 平行板式;
- d) 充填式;
- e) 多孔板式。

5.2 按阻火器阻火性能可分为:

- a) 阻爆燃型阻火器；
- b) 阻爆轰型阻火器；
- c) 耐烧型阻火器。

5.3 按阻火器适用气体介质分为：

- a) 适用于ⅡA1级(MESG \geq 1.14 mm)气体的阻火器；
- b) 适用于ⅡA级(MESG $>$ 0.9 mm)气体的阻火器；
- c) 适用于ⅡB1级(MESG \geq 0.85 mm)气体的阻火器；
- d) 适用于ⅡB2级(MESG \geq 0.75 mm)气体的阻火器；
- e) 适用于ⅡB3级(MESG \geq 0.65 mm)气体的阻火器；
- f) 适用于ⅡB级(MESG \geq 0.5 mm)气体的阻火器；
- g) 适用于ⅡC级(MESG $<$ 0.5 mm)气体的阻火器。

5.4 本标准规定阻火器的工作参数为：使用介质工作压力范围 0.08 MPa~0.16 MPa，使用介质工作温度范围 $-20\text{ }^{\circ}\text{C}\sim+150\text{ }^{\circ}\text{C}$ 。

6 要求

6.1 外观

- 6.1.1 阻火器各构成部件应无明显加工缺陷或机械损伤，内表面应进行防腐蚀处理，防腐涂层应完整、均匀。
- 6.1.2 阻火器外壳表面应喷涂 GB/T 3181—2008 中表 2 给出的 R03 大红漆。涂层质量应完整、均匀、无裂纹。
- 6.1.3 标牌应牢固地设置在阻火器的明显部位，标牌内容符合 9.1 的规定。
- 6.1.4 在阻火器的明显部位应永久性标出介质流动方向。

6.2 材料

- 6.2.1 阻火器壳体宜采用碳素钢制造，其性能应符合相关国家标准的规定，也可采用机械强度和耐腐蚀性能满足本标准要求的其他金属材料。
- 6.2.2 阻火芯宜采用不锈钢制造，其性能应符合相关国家标准的规定，也可采用机械强度和耐腐蚀性能满足本标准要求的其他金属材料。
- 6.2.3 阻火器内部及连接处的垫片不得使用动物或植物纤维等可燃材料。

6.3 耐腐蚀性能

6.3.1 耐盐雾腐蚀性能

按 7.3 规定的方法进行盐雾腐蚀试验，阻火器外壳不应有明显的腐蚀损坏。

6.3.2 耐二氧化硫腐蚀性能

按 7.4 规定的方法进行二氧化硫腐蚀试验，阻火器外壳不应有明显的腐蚀损坏。

6.4 强度要求

按 7.5 规定的方法进行阻火器强度试验，阻火器不应出现渗漏、裂痕或永久变形。
试验压力为 10 倍介质最高工作压力，压力保持时间为 5 min。

6.5 密封要求

按 7.6 规定的方法进行阻火器密封试验，阻火器不应出现泄漏。

试验压力为 1.1 倍介质最高工作压力,压力保持时间为 5 min。

6.6 阻爆性能(包括阻爆轰及阻爆燃)

阻爆性能应满足 a) 或 b) 的规定:

- a) 按 7.7.1 规定的方法进行阻爆试验,阻火器应每次都能阻火。试验后外壳不应出现永久变形及损坏。阻火速度不应低于生产单位公布值。
- b) 按 7.7.2 规定的方法进行阻爆试验,采用生产单位规定的适用介质(适用介质分类见 5.3)进行试验,阻火器应每次都能阻火。试验后外壳应不出现永久变形及损坏。

6.7 耐烧性能

按 7.8 规定的方法进行耐烧试验,耐烧型阻火器应能经受 2 h 耐烧,试验过程中应无回火现象。

6.8 连接形式

6.8.1 阻火器的连接形式宜为法兰连接,连接法兰应符合相关标准的规定。公称直径小于或等于 25 mm 时,也可采用螺纹连接,连接螺纹应符合 GB/T 7306.1 或 GB/T 7306.2 的规定。

6.8.2 阻火器壳体上连接部分隔爆接合面的间隙要求应符合 GB 3836.2 的规定。

6.9 压力损失与通气量

按 7.9 规定的方法进行压力损失与通气量试验,阻火器的气体流量-压力损失与生产单位合格证上公布值偏差不应超过 $\pm 10\%$ 。阻火器的通气量不应小于合格证上公布值。

7 试验方法

7.1 试验条件

除另行注明外,本章规定的试验应在正常大气条件下进行,即:

- a) 环境温度: $-10\text{ }^{\circ}\text{C}\sim+35\text{ }^{\circ}\text{C}$;
- b) 相对湿度: $45\%\sim75\%$;
- c) 大气压力: $86\text{ kPa}\sim106\text{ kPa}$ 。

7.2 外观材料和连接形式检验

对照委托方提供的材质单、设计图等相关技术文件资料,采用目测或用通用量器具测量的方法,验证被测阻火器的外观、材料和连接形式并记录结果。

7.3 盐雾腐蚀试验

试验在喷雾式盐雾腐蚀箱中进行。试验用盐水溶液质量浓度为 20%,密度为 $1.126\text{ g/cm}^3\sim1.157\text{ g/cm}^3$ 。

将样品清除油渍后,按正常使用位置放置在腐蚀箱中间部位。腐蚀箱温度控制在 $35\text{ }^{\circ}\text{C}\pm 2\text{ }^{\circ}\text{C}$ 。从被测样品上滴下的溶液不能循环使用。在腐蚀箱内至少应从两处收集盐雾,以调节试验过程中的喷雾速率和试验用盐水溶液的浓度,每 80 cm^2 的收集面积,连续收集 16 h,每小时收集 $1.0\text{ mL}\sim 2.0\text{ mL}$ 盐溶液,其质量浓度应为 $19\%\sim 21\%$ 。

试验周期 10 d,连续喷雾。试验结束后,将样品用清水清洗并置于温度 $20\text{ }^{\circ}\text{C}\pm 5\text{ }^{\circ}\text{C}$ 、相对湿度不超过 70% 的环境中自然干燥 7 d,检查并记录样品的腐蚀情况。

7.4 二氧化硫腐蚀试验

试验在化工气体腐蚀试验装置中进行。试验装置内按体积比每 24 h 加入 1% 的二氧化硫气体。放

置于试验装置底部的平底大口器皿中注入足够的蒸馏水,靠自然挥发形成潮湿的环境,试验装置内温度保持在 $45\text{ }^{\circ}\text{C}\pm 2\text{ }^{\circ}\text{C}$ 。

将样品清除油渍后,按正常使用位置悬挂在试验装置的中间部位,试验装置顶部凝聚的液滴不得滴在样品上。试验周期 16 d,试验结束后,将样品置于温度 $20\text{ }^{\circ}\text{C}\pm 5\text{ }^{\circ}\text{C}$ 、相对湿度不超过 70% 的环境中自然干燥 7 d,检查并记录样品的腐蚀情况。

试验所用的二氧化硫气体亦可每天在试验装置内由 $\text{Na}_2\text{S}_2\text{O}_3 \times 5\text{H}_2\text{O}$ 溶液和稀硫酸反应制取。

7.5 强度试验

7.5.1 液压强度试验装置用液压源应具备消除压力脉冲的稳压功能,压力测量仪表的精度不低于 1.5 级,试验装置的升压速率应在使用压力范围内可调。

7.5.2 将被测阻火器进口与液压强度试验装置相联,排除连接管路和阻火器腔内空气后,封闭阻火器出口。压力应在 20 s 内匀速增加至试验压力,保持压力 5 min 后泄压,检查并记录样品外观损坏或渗漏情况。

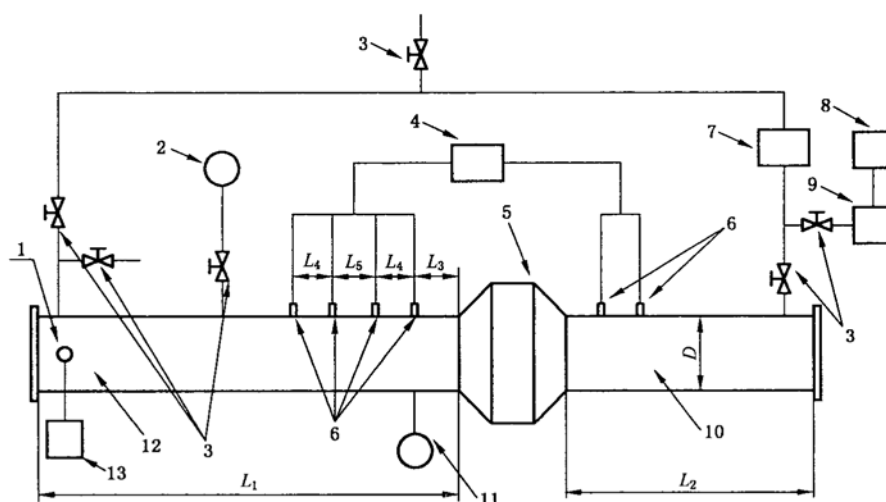
7.6 密封试验

将被检样品进口与气压源相联,封闭样品其他出口,缓慢升压至试验压力。将样品浸入水中,样品至液面深度不小于 0.3 m,在规定的压力保持时间内检查并记录样品泄漏情况。

7.7 阻爆试验

7.7.1 安全阻火速度试验

7.7.1.1 试验装置见图 1,两侧管端用盲板密封。应采用安装在侧壁上的火花塞作点火源。



说明:

1——火花塞;
2——真空压力计;
3——阀门;
4——数据采集处理系统;
5——待测阻火器;
6——火焰传感器;
7——循环泵;
8——可燃气体源;

9——流量计;
10——保护侧管段;
11——压力传感器;
12——引爆侧管段;
13——起爆器;
 L_1 ——引爆侧管段长度;
 L_2 ——保护侧管段长度;

L_3 ——引爆侧最近端火焰传感器与阻火器端面距离;
 L_4 ——两端火焰传感器与其相邻火焰传感器距离;
 L_5 ——中间相邻两只火焰传感器之间的距离;
 D ——试验管路公称直径。

图 1 阻爆试验装置示意图

7.7.1.2 试验管路的规格应与阻火器规格一致。引爆侧管段和保护侧管段长度 L_1 和 L_2 应根据管径和待测阻火器设计阻火速度值设置。如果因为保护侧管段长度不够而影响火焰速度的提高,可以将尾端打开再点火起爆。为了增大火焰加速度,允许在火焰引爆侧设置扰动装置。

7.7.1.3 在引爆侧应安装 4 支火焰传感器及一支压力传感器(频率 ≥ 100 kHz)监测阻火速度及爆轰压力。其中, $L_3=200\text{ mm}\pm 50\text{ mm}$; $L_4\geq 3D$ 且不小于 100 mm ; $L_5\geq 500\text{ mm}$ 。阻火器端面距最远端传感器的距离不小于 $30D$ 。

7.7.1.4 压力应通过安装在引爆侧的压力传感器(频率 ≥ 100 kHz)测量,传感器的安装位置距阻火器接口的长度应为 $200\text{ mm}\pm 50\text{ mm}$ 。

7.7.1.5 打开空气阀门,开启循环泵,清扫试验管段内的气体。关闭空气阀门,向试验装置内通入试验气体(参见附录 B)直至 $P_i\geq P_0$ 为止(P_0 为适用介质最高工作压力的生产单位公布值)。开启起爆器,点燃预混气。共进行 13 次连续试验。在保护侧用火焰传感器监测是否成功阻火,所有 13 次阻火试验应全部阻火成功。每次试验的火焰速度值不低于设计的安全阻火速度值。

7.7.1.6 在连续 13 次试验中,有一次火焰速度小于安全阻火速度生产单位设计值,则应补做试验,使火焰速度大于或等于安全阻火速度生产单位设计值,否则安全阻火速度值应降低到 13 次试验中火焰速度最小的值。若连续 13 次试验中有一次阻火失败,并且火焰速度接近设计的安全阻火速度值,则认为该阻火器阻火性能不合格。

7.7.1.7 试验应记录如下数据:

- a) 最大爆炸压力;
- b) 试验管路规格;
- c) 试验介质;
- d) 试验介质浓度。

7.7.2 适用介质试验

7.7.2.1 试验装置见图 1,试验程序见 7.7.1。

7.7.2.2 对于爆燃试验:试验管路的规格应与阻火器规格一致。试验管路管长 L_1 应不小于 $10D$ 且不超过 $50D$ (碳氢化合物/空气混合气体-Ⅱ A、Ⅱ B1、Ⅱ B2、Ⅱ B3);试验管路管长 L_2 应不小于 $10D$ 且不超过 $30D$ (氢气/空气混合气体-Ⅱ B、Ⅱ C)。 L_1 值应为 $50D$ (碳氢化合物/空气混合气体-Ⅱ A、Ⅱ B1、Ⅱ B2、Ⅱ B3); L_2 值应为 $30D$ (氢气/空气混合气体-Ⅱ B、Ⅱ C)。

7.7.2.3 对于稳定爆轰试验:引爆侧的管路应足够长,并且管端应装配盲板或防爆容器(安装点火源)。管路中还应安装火焰加速器以减小管路长度。保护侧管路长度 L_2 为 $10D$,且不小于 3 m 。管端应能耐受爆轰。

7.7.2.4 火焰传感器及压力传感器的安装见 7.7.1.3 与 7.7.1.4。

7.7.2.5 向试验装置内通入试验气体(参见附录 B)直至 $P_i\geq P_0$ 为止(P_0 为适用介质最高工作压力的生产单位公布值)。试验介质应为生产单位规定适用介质。试验步骤见 7.7.1.5。

7.7.2.6 共进行 13 次连续试验。在保护侧用火焰传感器监测是否成功阻火,所有 13 次阻火试验应全部阻火成功。试验记录应符合 7.7.1.7 的规定。

7.8 耐烧试验

7.8.1 试验用气体的要求参照附录 B 的规定。

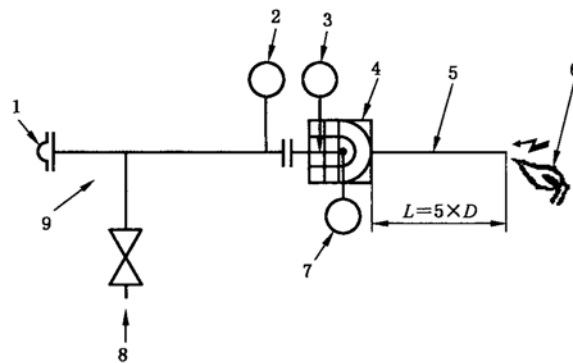
7.8.2 耐烧试验装置示意图见图 2,应包括能连续供给试验介质的动态配气系统。

7.8.3 被测阻火器应竖立放置,由动态配气系统供给试验介质,在被测阻火器出口点燃。

7.8.4 在规定的丙烷体积浓度范围内微量调节混合气比例,使丙烷燃烧充分。

7.8.5 采用流量计测量流量,安装两只温度传感器用于测量温度。

7.8.6 保护侧温度传感器安装位置如下:在保护侧能显示实验室温度,引爆侧温度传感器用于监测稳定燃烧。



说明：

- | | |
|-----------|------------------|
| 1——爆破膜； | 7——温度传感器； |
| 2——火焰探测器； | 8——气源； |
| 3——温度传感器； | 9——入口管路； |
| 4——被测阻火器； | L——阻火器出口端连接管路长度； |
| 5——出口管路； | D——试验管路公称直径。 |
| 6——点火装置； | |

图 2 耐烧试验装置示意图

7.8.7 试验气体流量通过计算得到,单位面积阻火孔的个数及尺寸计算阻火元件引爆侧的开口面积,假设均衡流速为 $0.75V_1$,则临界流量 V_c 。按公式(1)计算:

$$V_c = 0.75 \times A_0 \times V_1 \quad \dots\dots\dots(1)$$

式中:

- V_c ——临界流量,单位为立方米每小时(m^3/h);
- A_0 ——阻火元件引爆侧的开口面积,单位为平方毫米(mm^2);
- V_1 ——燃烧速度,对于 II A, $V_1 = 0.5 m/s$; II B, $V_1 = 0.8 m/s$; 对于 II C, $V_1 = 3.0 m/s$ 。

7.8.8 对于不可测阻火元件,临界流量可采用同样的原理计算。可按公式(2)计算 A_0 :

$$A_0 = R_u \times A_t \quad \dots\dots\dots(2)$$

式中:

- R_u ——阻火元件自由体积与总体积的比值;
- A_t ——阻火元件引爆侧的横截面积,单位为平方毫米(mm^2)。

7.8.9 进行如下初步测试确定临界流量:连续稳定燃烧后,直至保护侧温度传感器指示温升为 $20^\circ C$,然后关闭气源。记录从稳定燃烧至温升为 $20^\circ C$ 的时间。

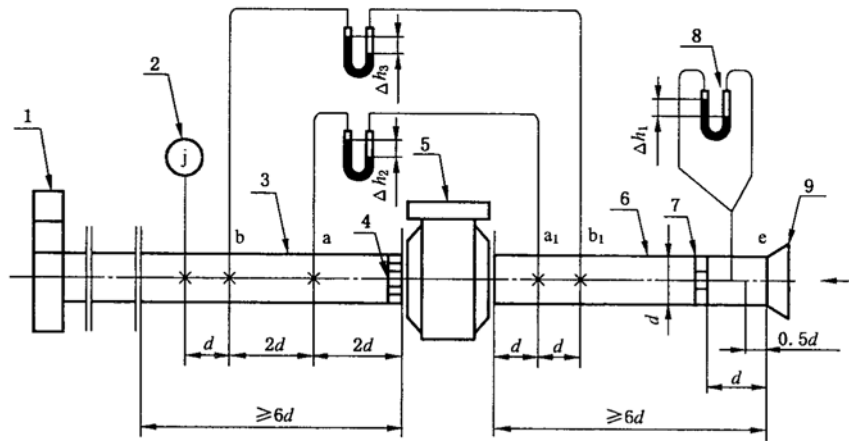
分别在 V_c 、 $0.5V_c$ 、 $1.5V_c$ 进行试验,每次试验在环境条件下进行。如果在 V_c 流量下在最短时间内产生 $20^\circ C$ 温升,那么 $V_m = V_c$;如果在 V_c 流量下没有在最短时间内产生 $20^\circ C$ 温升,那么分别在 $0.5V_c$ 和 $1.5V_c$ 再进行两次试验, V_m 是在所有 5 次试验中在最短时间内产生 $20^\circ C$ 温升的流量值。确定 V_m 过程中可能更换阻火元件,如果已经更换,那么应在 V_m 流量下进行测试,采用最初爆燃爆轰测试时用的阻火元件。

保持混合气浓度及流量 $V_m(1 \pm 5\%)$,直至保护侧温度传感器显示稳定的温度。10 min 内保护侧温升不应超过 $10^\circ C$ 。如果达到稳定温度且连续燃烧 2 h,然后关闭气源。

7.8.10 查看并记录试验过程中及气源关闭时的火焰探测器指示是否发生回火。

7.9 压力损失、通气量试验

7.9.1 压力损失和通气量试验采用风机来提供风源,试验装置示意图见图 3。试验装置试验管内径 d 应与阻火器的公称通径相等,且其内壁表面应平整光滑,系统的各连接处不应有泄漏现象。



说明：

- 1——风机；
- 2——温度计；
- 3——出气试验管；
- 4——出气整流栅；
- 5——被测阻火器；
- 6——进气试验管；
- 7——进气整流栅；

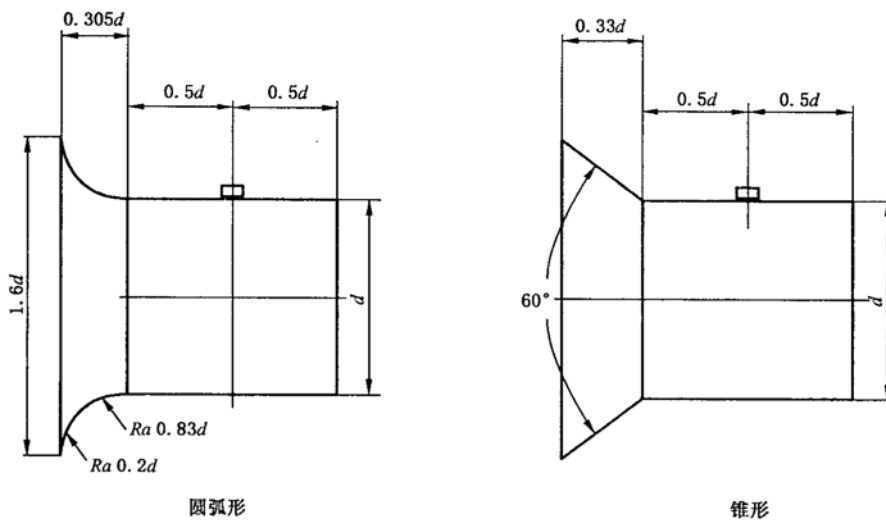
- 8——皮托管；
- 9——集流器；
- d ——试验管内径；
- Δh_1 ——试验管路内气体动压；
- Δh_2 —— $a \sim a_1$ 段的压差；
- Δh_3 —— $b \sim b_1$ 段的压差。

图 3 压力损失和通气量试验装置示意图

7.9.2 进气口端部以试验管(断面内径为 d)的中心起算 $1.5d$ 范围内不得有障碍物。

7.9.3 在试验管同一截面的圆周上,垂直于管壁钻四个均匀分布的 $\phi 2 \text{ mm} \sim \phi 3 \text{ mm}$ 的测压孔,其孔的周围应平整无毛刺,在管路的外壁面的静压孔处应焊接便于连接的短导管,导管的内径应大于测量静压孔径的 2 倍以上,四点静压孔接头应分别单独和压力计相连接,所测得的四点静压算术平均值为该截面上的平均静压。

7.9.4 集流器可以是圆弧形或锥形,其外形及尺寸如图 4,其内壁表面须平整光滑,表面粗糙度 Ra 值应不大于 $3.2 \mu\text{m}$ 。



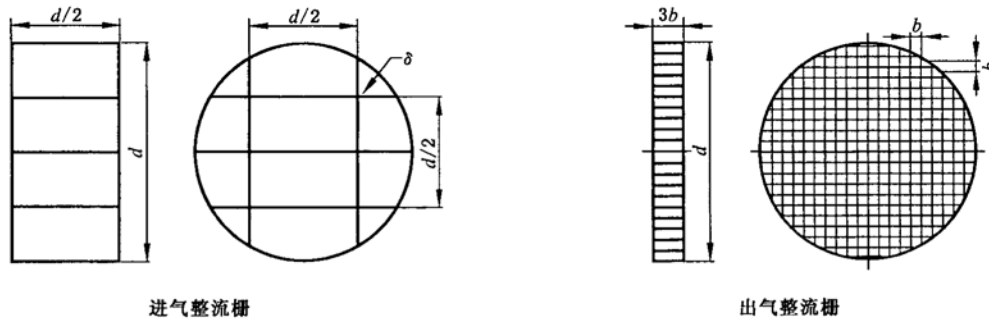
说明：

d ——试验管内径；

Ra ——表面粗糙度。

图 4 集流器外形尺寸

7.9.5 进气整流栅和出气整流栅的外形尺寸如图 5,进、出气整流栅隔板厚度 $\delta=0.012d\sim 0.015d$,出气整流栅隔板间距 $b=0.08d\sim 0.75d$ 。



说明:

b ——出气整流栅隔板间距;

d ——试验管内径;

δ ——进、出气整流栅隔板厚度。

图 5 进气整流栅和出气整流栅外形尺寸

7.9.6 可以选用 U 形压力计,其玻璃管的内径应均匀,一般为 6 mm~10 mm,长度随所测压力大小确定。

7.9.7 阻火器的阻火芯应清理干净后安装在阻火器上,再进行试验,试验介质从阻火器入口端进入。

7.9.8 试验介质所用空气的绝对压力为 0.1 MPa,温度为 20 °C,相对湿度为 50%,密度为 1.2 kg/m³,若空气不是此状态时,应换算成此状态气体。

7.9.9 在进气口附近用压力计,温度计和干湿球温度计测定空气状态。

7.9.10 启动电机使风机运转,调节阀门实现流量的调节,压力计的液面稳定后读数($\Delta h_2, \Delta h_3$)每分钟读值一次,共读三次,取平均值,按公式(3)计算压力损失。

$$\delta_p = 2 \times \Delta h_2 - \Delta h_3 \quad \dots\dots\dots (3)$$

式中:

δ_p ——压力损失,单位为帕(Pa);

Δh_2 ——a~a₁ 段的压差,单位为帕(Pa);

Δh_3 ——b~b₁ 段的压差,单位为帕(Pa)。

7.9.11 e 点的压力计的液面稳定后读数(Δh_1),每分钟读值一次,共读三次,取平均值,按公式(4)计算通气量。

$$Q = 3\,600 \times \phi \times S \times \sqrt{\frac{2\Delta h_1}{\rho}} \quad \dots\dots\dots (4)$$

式中:

Q ——通气量,单位为立方米每小时(m³/h);

S ——试验管内径截面积,单位为平方毫米(m²);

ϕ ——集流器系数,锥形 $\phi=0.98$,圆弧形 $\phi=0.99$;

Δh_1 ——试验管内气体动压,单位为帕(Pa);

ρ ——试验状况下空气密度,单位为千克每立方米(kg/m³)。

8 检验规则

8.1 检验分类与项目

8.1.1 型式检验

8.1.1.1 有下列情况之一时,应进行型式检验:

- a) 新产品试制定型鉴定;
- b) 正式投产后,如产品结构、材料、工艺、关键工序的加工方法有重大改变,可能影响产品的性能时;
- c) 发生重大质量事故时;
- d) 产品停产一年以上,恢复生产时;
- e) 质量监督机构提出要求时。

8.1.1.2 产品型式检验项目应按表 1 的规定进行。

8.1.2 出厂检验

产品出厂检验项目应按表 1 的规定进行。

8.2 试验程序

试验程序按附录 A 的规定进行。

8.3 抽样方法

采用一次性随机抽样,样品数量符合附录 A 的规定。

8.4 检验结果判定

8.4.1 型式检验

型式检验项目全部合格,该产品为合格。出现 A 类项目不合格,则该产品为不合格;B 类项目不合格数大于等于 2,该产品为不合格。

8.4.2 出厂检验

出厂检验项目全部合格,该产品为合格。

出现 A 类项目不合格,则该产品为不合格;出现 B 类项目不合格,允许加倍抽样检验,仍有不合格项,该产品为不合格。

表 1 型式检验项目、出厂检验项目及不合格类别

名称	检验项目	条款号	型式 检验项目	出厂检验项目		不合格类别	
				全检	抽检	A 类	B 类
阻火器	外观	6.1	★	★	—	—	★
	材料	6.2	★	★	—	—	★
	耐盐雾腐蚀性能	6.3.1	★	—	—	—	★
	耐二氧化硫腐蚀性能	6.3.2	★	—	—	—	★

表 1 (续)

名称	检验项目	条款号	型式 检验项目	出厂检验项目		不合格类别	
				全检	抽检	A类	B类
阻火器	强度要求	6.4	★	★	—	★	—
	密封要求	6.5	★	★	—	★	—
	阻爆性能	6.6	★	—	—	★	—
	耐烧性能	6.7	★	—	—	★	—
	连接形式	6.8	★	★	—	—	★
	压力损失、通气量	6.9	★	—	★	—	★

9 标志、包装、运输和储存

9.1 标志

在阻火器明显部位设置标牌, 标牌应符合 GB/T 13306 的规定, 并标示以下内容:

- a) 名称;
- b) 型号和规格;
- c) 连接法兰的公称压力;
- d) 制造厂名或商标;
- e) 制造日期和出厂编号;
- f) 产品执行标准代号。

9.2 包装

9.2.1 阻火器在包装箱应单独固定。

9.2.2 产品包装中应附有使用说明书和合格证。

9.2.3 在包装箱外应标明放置方向、堆放件数限制、贮存防护条件等。

9.3 运输

运输过程中, 应防雨减震, 装卸时防止撞击。

9.4 储存

应存放在通风、干燥的库房内, 避免与腐蚀性物质共同贮存。

10 产品合格证及使用说明书编写要求

10.1 产品合格证

每个阻火器均应附有产品合格证, 注明以下内容:

- a) 产品名称;
- b) 材质;
- c) 型号和规格;

- d) 气体流量-压力降曲线；
- e) 产品阻燃性能——安全阻燃速度或产品适用气体介质；
- f) 制造厂名或商标；
- g) 出厂日期和出厂编号。

10.2 使用说明书编写要求

编写使用说明书应符合 GB/T 9969 的规定,并包括下列内容:

- a) 产品简介(工作原理)；
- b) 产品主要性能参数；
- c) 产品示意图；
- d) 产品的型号规格、安装使用及维护说明、注意事项；
- e) 售后服务；
- f) 制造单位名称、详细地址、邮编和电话。

附录 A
(规范性附录)
阻火器试验程序及取样数量

A.1 试验程序说明

A.1.1 试验序号如下：

- 1) 外观(7.2)；
- 2) 材料(7.2)；
- 3) 盐雾腐蚀试验(7.3)；
- 4) 二氧化硫腐蚀试验(7.4)；
- 5) 强度试验(7.5)；
- 6) 密封试验(7.6)；
- 7) 阻爆试验(7.7)；
- 8) 耐烧试验(7.8)；
- 9) 连接形式(7.2)；
- 10) 压力损失试验(7.9)。

A.1.2 说明如下：

- a) 上述试验序号在图 A.1 中用方框中的数字表示；
- b) 圆圈中的数字为试验所需的样品数。

A.2 试验程序图

试验程序图见图 A.1。

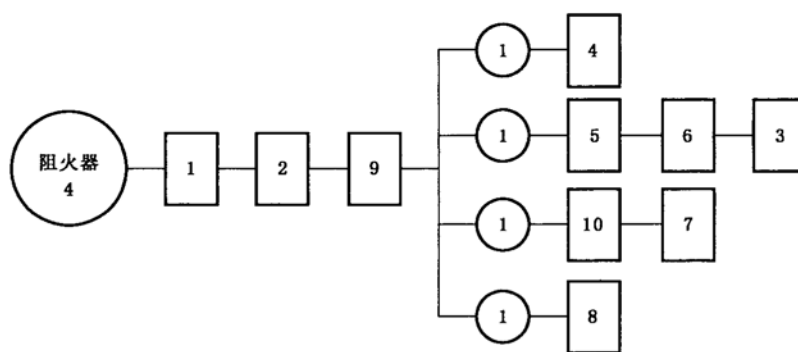


图 A.1 阻火器试验程序图

附录 B
(资料性附录)
阻火器试验气体及浓度

阻火器进行阻爆燃、阻爆轰试验时,试验用混合气体及浓度参见表 B.1 的规定。阻火器进行耐烧试验时,试验用混合气体及浓度参见表 B.2 的规定。

表 B.1 阻爆燃、阻爆轰试验用混合气体及浓度

等级	MESG 值/mm	试验气体要求			
		气体	气体纯度(体积分数)/%	气体含量(体积分数)/%	安全间隙/mm
II A1	≥1.14	甲烷	≥98	8.4±0.2	1.16±0.02
II A	≥0.90	丙烷	≥95	4.2±0.2	0.94±0.02
II B1*	≥0.85	乙烯	≥98	5.0±0.1	0.83±0.02
II B2	≥0.75			5.5±0.1	0.73±0.02
II B3	≥0.65			6.5±0.5	0.67±0.02
II B*	≥0.50	氢气	≥99	45.0±0.5	0.48±0.02
II C	≥0.50	氢气	≥99	28.5±2.0	0.31±0.02

* 如果管路管径很小,那么很难得到稳定爆轰。所以试验应采用 MESG 较小的混合气体。

表 B.2 耐烧试验用混合气体及浓度

等级	试验气体要求		
	气体	气体纯度(体积分数)/%	气体含量(体积分数)/%
II A1	甲烷	≥98	9.5±0.2
II A	丙烷	≥70	2.1±0.2
II B1	乙烯	≥98	6.6±0.3
II B2			
II B3			
II B			
II C	氢气	≥99	28.5±2.0

中 华 人 民 共 和 国
国 家 标 准
石 油 气 体 管 道 阻 火 器
GB/T 13347—2010

*

中国标准出版社出版发行
北京复兴门外三里河北街16号
邮政编码:100045

网址 www.spc.net.cn

电话:68523946 68517548

中国标准出版社秦皇岛印刷厂印刷
各地新华书店经销

*

开本 880×1230 1/16 印张 1.25 字数 27 千字
2011年4月第一版 2011年4月第一次印刷

*

书号: 155066·1-42880 定价 21.00 元

如有印装差错 由本社发行中心调换
版权专有 侵权必究
举报电话:(010)68533533



GB/T 13347-2010