

ICS 27. 060  
J 98

NB

# 中华人民共和国行业标准

NB/T 47039—2013  
代替 JB/T 8130.2—1999

---

## 可变弹簧支吊架

Variable spring hangers



2013-11-28 发布

2014-04-01 实施

---

国家能源局 发布

# 国家能源局 公告

2013年 第6号

按照《国家能源局关于印发〈能源领域行业标准化管理办法（试行）〉及实施细则的通知》（国能局科技〔2009〕52号）的规定，经审查，国家能源局批准《核电厂操纵人员执照考核》等334项行业标准（见附件），其中能源标准（NB）62项、电力标准（DL）144项和石油天然气标准（SY）128项，现予以发布。

附件：行业标准目录

二〇一三年十一月二十八日

附件：

## 行业标准目录

序号	标准编号	标准名称	代替标准	采标号	批准日期	实施日期
1~49	(略)					
50	NB/T 47030—2013	锅炉用高频电阻焊螺旋翅片管技术条件	JB/T 6512—1992		2013-11-28	2014-04-01
51	NB/T 47031—2013	螺旋翅片管箱及模块技术条件	JB/T 6511—1992		2013-11-28	2014-04-01
52	NB/T 47032—2013	余热锅炉用小半径弯管技术条件	JB/T 6509—1992		2013-11-28	2014-04-01
53	NB/T 47033—2013	减温减压装置	JB/T 6323—2002		2013-11-28	2014-04-01
54	NB/T 47034—2013	工业锅炉技术条件	JB/T 10094—2002		2013-11-28	2014-04-01
55	NB/T 47035—2013	工业锅炉系统能效评价导则			2013-11-28	2014-04-01
56	NB/T 47036—2013	制冷装置用小型压力容器			2013-11-28	2014-04-01
57	NB/T 47037—2013	电站阀门型号编制方法	JB/T 4018—1999		2013-11-28	2014-04-01
58	NB/T 47038—2013	恒力弹簧支吊架	JB/T 8130.1—1999		2013-11-28	2014-04-01
59	NB/T 47039—2013	可变弹簧支吊架	JB/T 8130.2—1999		2013-11-28	2014-04-01
60	NB/T 47040—2013	锅炉人孔和手孔装置	JB/T 2190—1993 JB/T 2191—1993		2013-11-28	2014-04-01
61~334	(略)					

## 目 次

前言 .....	III
引言 .....	V
1 范围 .....	1
2 规范性引用文件 .....	1
3 术语和定义 .....	1
4 基本结构 .....	2
5 型号表示方法 .....	2
6 型式 .....	3
7 载荷位移系列及基本尺寸 .....	3
8 制造与检验要求 .....	19
9 选用和安装调整 .....	20
附录 A (资料性附录) 典型支吊架安装示例图 .....	21
附录 B (规范性附录) 可变弹簧支吊架的选用与安装调整 .....	23

## 前 言

本标准按 GB/T 1.1—2009《标准化工作导则 第1部分：标准的结构和编写》给出的规则起草。

本标准代替 JB/T 8130.2—1999《可变弹簧支吊架》。

本标准与 JB/T 8130.2—1999 相比，主要变化如下：

——简化了各型式支吊架的主要外形尺寸表；

——删除了原标准的订货明细表，改为订货说明；

——在不降低原标准的制造和检验技术要求的前提下，规范和简化了部分条文，把部分条文写到零件图中。

本标准由全国锅炉压力容器标准化技术委员会（SAC/TC 262）提出并归口。

本标准起草单位：大连弹簧有限公司、东方锅炉（集团）股份有限公司、上海发电设备成套设计研究院。

本标准主要起草人：李超、夏明阳、刘泰生、陈秀彬。

本标准所代替标准的历次版本发布情况为：

—— JB/T 8130.2—1995、JB/T 8130.2—1999。

## 引 言

可变弹簧支吊架适用在运行中产生热位移的各种管道和设备上，用以承受载荷、减缓振动，由于其具有支吊稳定、安装方便、运行可靠等特点，因此被广泛适用于电站锅炉本体和发电厂的汽水、烟、风煤管道及石油、化工装置等需要悬吊和支撑的地方，经过长期的实际应用，运行效果良好。

# 可变弹簧支吊架

## 1 范围

本标准规定了可变弹簧支吊架的系列范围、选用方法、制造和检验要求等技术要求。

本标准适用位移范围为0mm~120mm、载荷范围为154 N~217384 N、使用温度范围为-20℃~200℃的可变弹簧支吊架（以下简称支吊架）。

## 2 规范性引用文件

下列文件对于本文件的应用是必不可少的。凡是注日期的引用文件，仅注日期的版本适用于本文件。凡是不注日期的引用文件，其最新版本（包括所有的修改单）适用于本文件。

GB/T 1805	弹簧术语
GB/T 23934	热卷圆柱螺旋压缩弹簧 技术条件

## 3 术语和定义

GB/T 1805界定的以及下列术语和定义适用于本标准。

### 3.1

可变支吊架（变力支吊架） **variable support hanger**

用以承受管道自重荷载，但其承载力随着支吊点处管道垂直位移的变化而变化的弹性支吊架。

### 3.2

工作荷载（热态荷载） **operating load (hot load)**

与“正常”运行工况相关联的荷载（包括自重荷载以及可能存在的热胀和/或压力的作用力）。

### 3.3

安装荷载（冷态荷载） **installed load (cold load)**

在环境温度下，变力弹簧支吊架支承管道系统的荷载，冷态荷载等于工作荷载加减荷载变化。

### 3.4

荷载变化系数（荷载变化率） **variability factor**

由于管道垂直热位移引起变力弹簧支吊架荷载的变化，其变化系数按式（1）计算：

$$\text{荷载变化系数} = \frac{\text{管道垂直热位移 (mm)} \times \text{弹簧刚度 (N/mm)}}{\text{荷载变化系数 (N)}} \times 100\% \quad \dots\dots\dots (1)$$

注：式（1）也可以写成：

$$\text{荷载变化系数} = \frac{|\text{热态荷载(N)} - \text{冷态荷载(N)}|}{\text{工作荷载(N)}} \times 100\%$$

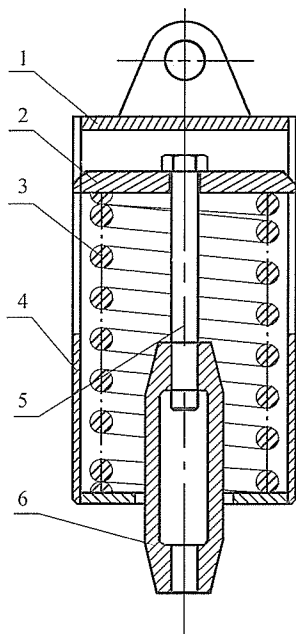
### 3.5

弹簧自由高度 **spring free height**

弹簧无负荷作用时的高度。

#### 4 基本结构

可变弹簧支吊架主要由圆柱螺旋弹簧、位移指示板、罩筒及松紧螺母等零件组成。典型结构见图1。



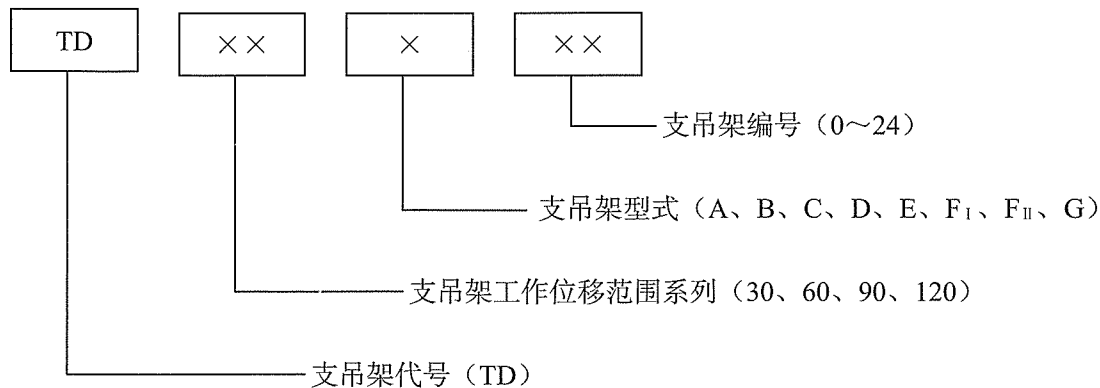
说明：

- |         |          |
|---------|----------|
| 1——上盖板； | 4——罩筒；   |
| 2——指示板； | 5——螺栓；   |
| 3——弹簧；  | 6——松紧螺母。 |

图1 可变弹簧支吊架典型结构示意图

#### 5 型号表示方法

可变弹簧支吊架的型号应由下列4个部分组成：



示例：TD30A7表示允许工作位移范围为30mm，上螺纹悬吊型的可变弹簧支吊架，编号7。



## 6 型式

6.1 可变弹簧支吊架按安装方式和支吊型式不同可分为 A、B、C、D、E、F、G 共 7 种型式，各种型式及代号应符合表 1 的规定。

表 1 可变弹簧支吊架的安装方式、支吊型式及代号

型式代号	安装方式和支吊型式		图例
A	支吊架顶板上用螺纹吊杆与生根梁连接，悬吊下面的管道和设备		见图 2
B	支吊架顶板用单耳板与生根梁连接，悬吊下面的管道和设备		见图 3
C	支吊架顶板用双耳板与生根梁连接，悬吊下面的管道和设备		见图 3
D	支吊架底板搁置在支承构件上，悬吊下面的管道和设备，上调节		见图 4
E	支吊架底板搁置在支承构件上，悬吊下面的管道和设备，下调节		见图 6
F	F <sub>I</sub>	支吊架底板搁置在支承构件上，支撑上面管道和设备（带普通荷重板）	见图 7
	F <sub>II</sub>	支吊架底板搁置在支承构件上，支撑上面管道和设备（带滚轮荷重板）	见图 7
G	支吊架并联、顶板用单螺纹拉杆与生根梁连接，悬吊下面的管道和设备		见图 9

6.2 可变弹簧支吊架典型支吊示例见附录 A。

## 7 载荷位移系列及基本尺寸

7.1 可变弹簧支吊架载荷位移选用见表 2。

可变弹簧支吊架载荷位移选用表列出了各型式可变弹簧支吊架编号及其所对应的载荷值、工作位移范围和可变弹簧支吊架弹簧刚度值等。

支吊架编号从 0 号 ~ 24 号，以中线对称，上粗实线和下粗实线之间的载荷、工作位移为最佳值，供设计者和用户选用。

7.2 A 型支吊架及主要外形尺寸见图 2 及表 3。

7.3 B 型、C 型支吊架及主要外形尺寸见图 3 及表 4。

7.4 D 型支吊架及主要外形尺寸见图 4 及表 5。

7.5 D、E、F 型支吊架安装底板尺寸见图 5 及表 6。

7.6 E 型支吊架及主要外形尺寸见图 6 及表 7。

7.7 F<sub>I</sub> 型、F<sub>II</sub> 型支吊架及主要外形尺寸见图 7 及表 8。

7.8 F<sub>I</sub> 型支吊架安装状态和工作状态下的支吊架高度示意图 8。

7.9 G 型支吊架及主要外形尺寸见图 9 及表 9。

7.10 松紧螺母及主要尺寸见图 10 及表 10。

表 2 可变弹簧支吊架载荷位移选用表

支吊架系列			支吊架编号																								支吊架系列						
120 系列	90 系列	60 系列	0	1	2	3	4	5	6	7	8	9	10	11	12	13	14	15	16	17	18	19	20	21	22	23	24	30 系列	60 系列	90 系列	120 系列		
位移范围 (铅垂角度值) mm		载 荷/N																								弹簧变形量/mm							
0	0	0	158	210	289	366	508	690	922	1264	1702	2303	2982	4096	5422	6879	9293	11553	14805	20760	29205	38231	50975	66358	84853	104792	131575	46	92	138	184		
4	6	4	161	215	296	374	519	705	941	1291	1738	2352	3046	4183	5658	7178	9697	12306	15771	22114	31109	40725	54300	70685	90099	111627	140156	49	98	147	196		
8	6	2	164	219	302	382	530	720	961	1318	1774	2401	3019	4270	5776	7328	9899	12306	15771	22114	31109	40725	54300	70685	90099	111627	140156	50	100	150	200		
12	9	6	168	224	308	390	541	735	981	1345	1810	2450	3172	4358	5894	7478	10101	12558	16093	22565	31744	41556	55408	72128	91938	111627	140156	51	102	153	204		
16	12	8	171	228	314	398	552	749	992	1372	1847	2499	3236	4445	6012	7627	10303	12809	16415	23017	32379	42387	56516	73571	93777	1116183	145876	52	104	156	208		
20	15	10	174	233	320	405	562	764	1020	1399	1883	2548	3299	4532	6130	7777	10505	13060	16737	23468	33014	43218	57624	75013	95616	118461	148737	52	104	156	208		
24	18	12	178	237	326	413	573	779	1039	1426	1919	2597	3363	4619	6247	7926	10707	13311	17058	23919	33649	44049	58732	76456	97454	120739	151597	53	106	159	212		
28	21	14	181	241	333	421	584	793	1059	1453	1955	2646	3426	4706	6365	8076	10909	13562	17380	24370	34284	44880	59840	77989	99293	123017	154457	54	108	162	216		
32	24	16	184	246	339	429	595	808	1079	1480	1991	2695	3490	4793	6483	8225	11111	13813	17702	24822	34919	45711	60949	79341	101132	125295	157318	55	110	165	220		
36	27	18	188	250	345	437	606	823	1098	1506	2028	2744	3553	4881	6601	8375	11313	14064	18024	25273	35554	46543	62057	80783	102971	127573	160178	56	112	168	224		
40	30	20	191	255	351	444	617	837	1118	1533	2064	2793	3617	4968	6719	8524	11515	14316	18346	25724	36189	47374	63165	82226	104809	129851	163038	57	114	171	228		
44	33	22	195	259	357	452	627	852	1138	1560	2100	2842	3680	5055	6897	8674	11717	14567	18668	26176	36823	48205	64273	83668	106648	132130	165899	58	116	174	232		
48	36	24	198	264	363	460	638	867	1157	1587	2136	2891	3743	5142	6955	8823	11919	14818	18990	26627	37458	49036	65381	85111	108487	134408	168759	59	118	177	236		
52	39	26	201	268	370	468	649	881	1177	1614	2172	2940	3807	5229	7073	8973	12121	15069	19311	27078	38093	49867	66489	86554	110325	136686	171619	60	120	180	240		
56	42	28	205	273	376	476	661	896	1196	1641	2209	2989	3870	5316	7190	9123	12323	15520	19653	27591	38728	50698	67598	87996	112164	138964	174480	61	122	183	244		
60	45	30	208	277	382	483	671	911	1216	1668	2245	3038	3934	5403	7308	9272	12525	15571	19955	27981	39363	51529	68706	89439	114003	141242	177340	62	124	186	248		
64	48	32	211	282	388	491	681	925	1236	1695	2281	3087	3997	5491	7426	9422	12727	15822	20277	28432	39998	52360	69814	90881	115842	143520	180200	63	126	189	252		
68	51	34	215	286	394	499	692	940	1255	1722	2317	3136	4061	5578	7544	9571	12929	16074	20599	28883	40633	53192	70922	92324	117680	145798	183060	64	128	192	256		
72	54	36	218	291	400	507	703	955	1275	1749	2353	3185	4124	5665	7663	9721	13131	16325	20921	29335	41268	54023	72030	93766	119519	148076	185921	65	130	195	260		
76	57	38	221	295	406	515	714	970	1294	1775	2390	3234	4188	5752	7780	9870	13333	16576	21242	29786	41902	54854	73138	95209	121338	150354	188781	66	132	198	264		
80	60	40	225	300	413	522	725	984	1314	1802	2426	3283	4251	5839	7898	10020	13535	16827	21564	30237	42537	55685	74247	96652	123197	152652	191641	67	134	201	268		
84	63	42	228	304	419	530	736	999	1334	1829	2462	3332	4315	5926	8016	10170	13737	17078	21886	30689	43172	56516	75355	98094	125035	154911	194502	68	136	204	272		
88	66	44	231	309	425	538	746	1014	1353	1856	2498	3381	4378	6013	8133	10319	13939	17329	22208	31140	43807	57347	76463	99537	126874	157189	197362	69	138	207	276		
92	69	46	235	313	431	546	757	1028	1373	1883	2534	3430	4461	6101	8333	10519	14141	17581	22530	31591	44442	58178	77571	100979	128713	159467	200222	70	140	210	280		
96	72	48	24	238	313	431	546	757	1028	1373	1883	2534	3430	4461	6101	8333	10519	14141	17581	22530	31591	44442	58178	77571	100979	128713	159467	200222	70	140	210	280	
100	75	50	25	243	318	437	554	768	1043	1393	1910	2571	3479	4505	6188	8369	10618	14343	17832	22852	32043	45077	59009	78679	102422	130552	161745	208083	71	142	213	284	
104	78	52	26	241	322	443	561	779	1058	1412	1937	2607	3528	4588	6275	8687	10786	14545	18083	23174	32404	45712	59840	79787	103864	133390	164023	205943	72	144	216	288	
108	81	54	27	245	326	443	569	790	1072	1432	1964	2643	3577	4632	6362	8605	10917	14747	18334	23495	32945	46347	60672	80895	105307	134229	166501	208803	73	146	219	292	
112	84	56	28	248	331	456	577	800	1087	1451	1991	2679	3626	4695	6449	8723	11067	14919	18585	23817	33336	46982	61503	82004	106749	136068	168579	211664	74	148	222	296	
116	87	58	29	252	335	462	585	811	1102	1471	2018	2715	3675	4759	6536	8841	11216	15151	18836	24461	33888	47616	62334	83112	108192	137045	173135	214384	75	150	225	300	
120	90	60	30	255	340	468	592	822	1116	1491	2044	2752	3724	4822	6624	8959	11366	15333	19087	24661	34299	48251	63165	84220	109635	139745	177691	223105	76	152	228	304	
				262	349	480	608	844	1146	1530	2098	2824	3822	4949	6798	9194	11665	15353	19087	24661	34299	48251	63165	84220	109635	139745	177691	223105	78	156	234	312	
				268	358	493	624	865	1175	1569	2152	2896	3920	5076	6972	9430	11964	16161	20092	25748	36104	50791	66489	88653	115405	147100	182248	223826	80	160	240	320	
				275	367	505	639	887	1205	1608	2206	2969	4018	5203	7146	9666	12263	16565	20594	26392	37007	52061	68132	90869	118290	150778	186804	234546	82	164	246	328	
				282	376	517	655	909	1234	1647	2260	3041	4115	5325	7321	9902	12562	16970	21097	27036	37910	53330	69814	93085	121175	154456	191360	240267	84	168	252	336	
				3.534	4.472	6.159	7.796	10.817	14.69	19.613	26.9	36.206	48.994	63.449	81.152	117.877	149.552	202.018	251.15	321.856	451.304	634.866	831.118	1108.16	1443.566	1838.76	2278.096	2860.32					
				1.677	2.236	3.08	3.898	5.409	7.345	9.8067	13.45	18.103	24.497	31.725	43.576	58.939	74.776	101.009	125.575	160.928	225.652	317.443	415.559	554.08	721.283	919.378	1139.048	1430.16					
				1.118	1.491	2.053	2.599	3.606	4.897	6.538	8.967	12.069	16.331	21.15	29.051	39.292	49.831	67.339	83.717	107.285	150.435	211.628	277.039	369.386	480.855	612.919	759.265	953.44					
				0.839	1.118	1.54	1.949	2.704	3.673	4.903	6.125	8.032	10.249	13.862	18.249	23.888	30.505	40.464	52.788	69.464	92.826	121.826	158.72	207.78	277.039	360.641	459.689	569.524	715.08				

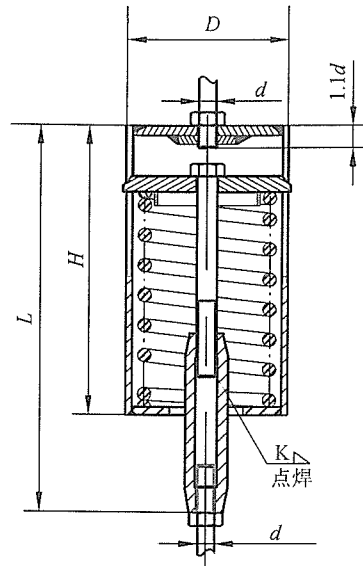


图 2 A型支吊架简图

表 3 A型支吊架主要外形尺寸表

单位为 mm

吊架 编号	吊杆螺 纹规格 $d$	壳体 外径 $D$	TD30			TD60			TD90			TD120		
			壳体 高度 $H$	指示板 零位时 $L$	重量 kg	壳体 高度 $H$	指示板 零位时 $L$	重量 kg	壳体 高度 $H$	指示板 零位时 $L$	重量 kg	壳体 高度 $H$	指示板 零位时 $L$	重量 kg
0	M12	89	128	221	2.6	210	311	3.8	306	360	5.0	388	450	5.8
1	M12	89	133	226	2.7	220	321	4.0	321	375	5.1	408	470	6.0
2	M12	89	137	230	2.8	227	328	4.0	332	386	5.4	422	484	6.4
3	M12	89	143	236	2.9	238	339	4.1	349	403	5.7	444	506	6.5
4	M12	102	145	238	3.9	242	343	5.5	355	409	7.7	452	514	8.9
5	M12	114	149	242	4.3	246	347	6.0	361	415	8.5	458	520	10
6	M12	114	161	254	4.7	269	370	6.7	396	450	9.8	504	566	12
7	M12	114	176	269	5.7	293	394	8.1	431	485	12	548	610	14
8	M12	152	170	263	9.1	276	377	13	406	460	18	512	574	21
9	M12	159	187	280	12	303	404	16	446	500	25	562	624	28
10	M12	194	195	288	18	310	411	24	455	509	34	570	632	40
11	M16	194	223	331	22	353	469	30	516	600	42	646	738	50
12	M16	219	234	342	28	366	482	37	538	622	57	670	762	59
13	M20	219	266	374	33	416	532	44	608	692	61	758	850	72
14	M24	245	279	387	46	427	543	58	623	707	83	771	863	97
15	M24	245	300	408	62	451	567	80	654	738	111	805	897	128

表 3 (续)

单位为 mm

吊架 编号	吊杆螺 纹规格 $d$	壳体 外径 $D$	TD30			TD60			TD90			TD120		
			壳体 高度 $H$	指示板 零位时 $L$	重量 kg	壳体 高度 $H$	指示板 零位时 $L$	重量 kg	壳体 高度 $H$	指示板 零位时 $L$	重量 kg	壳体 高度 $H$	指示板 零位时 $L$	重量 kg
16	M30	273	328	436	83	491	607	108	712	796	146	875	967	170
17	M36	299	361	469	98	536	652	127	775	859	171	950	1042	206
18	M36	299	400	533	113	597	738	153	864	988	212	1061	1193	253
19	M42	325	452	585	154	677	818	204	979	1103	284	1204	1336	334
20	M48 × 3	325	514	647	185	781	922	252	1133	1257	354	1400	1532	422
21	M56 × 4	325	588	721	224	903	1044	313	1310	1434	440	1625	1757	535
22	M64 × 4	325	671	804	292	1038	1179	410	1505	1629	574	1872	2004	693
23	M72 × 6	377	627	760	335	922	1063	448	1324	1448	627	1619	1751	742
24	M80 × 6	377	693	826	385	1005	1146	516	1450	1574	731	1762	1894	862

注 1: 吊杆  $d$  值, 如选用本表以外的螺纹规格, 需另行注明。

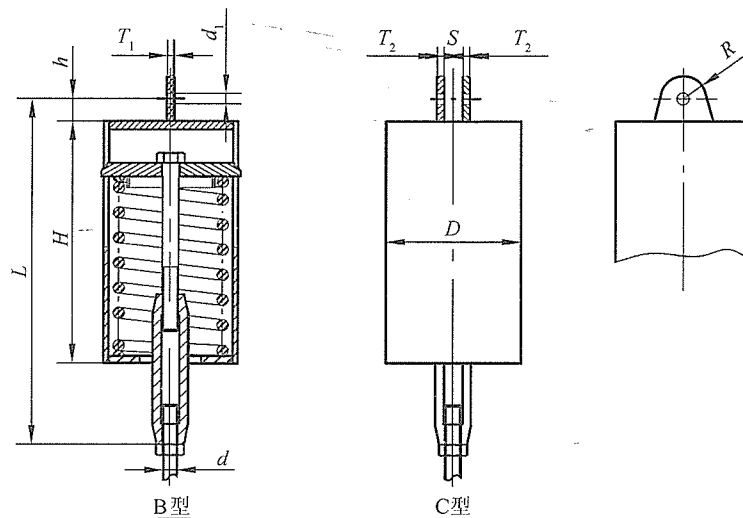


图 3 B型、C型支吊架简图

表4 B型、C型支吊架主要外形尺寸表

单位为mm

吊架 编号	吊 杆 $d$	壳体 外径 $D$	吊 耳						TD30			TD60			TD90			TD120		
			$d_1$	$S$	$h$	$T_1$	$T_2$	$R$	壳体 高度 $H$	指示 板零 位时 $L$	重量 kg	壳体 高度 $H$	指示 板零 位时 $L$	重量 kg	壳体 高度 $H$	指示 板零 位时 $L$	重量 kg	壳体 高度 $H$	指示 板零 位时 $L$	重量 kg
0	M12	89	18	28	40	6	6	25	122	255	2.7	204	345	3.8	300	394	4.8	382	484	5.5
1	M12	89	18	28	40	6	6	25	127	260	2.8	214	355	3.8	315	409	5.1	402	504	5.6
2	M12	89	18	28	40	6	6	25	131	264	2.8	221	362	4.0	326	420	5.3	416	518	6.0
3	M12	89	18	28	40	6	6	25	137	270	3.0	232	373	4.2	343	437	5.7	438	540	6.5
4	M12	102	18	28	40	6	6	25	139	272	4.0	236	377	5.7	349	443	7.7	446	548	9
5	M12	114	18	28	40	6	6	25	143	276	4.4	240	381	6.2	355	449	8.4	452	554	10
6	M12	114	18	28	40	6	6	25	155	288	4.9	263	404	6.9	390	484	9.5	498	600	12
7	M12	114	18	28	40	6	6	25	168	301	5.6	285	426	8.7	423	517	13	540	642	16
8	M12	152	18	28	40	6	6	25	162	295	9.0	268	409	13	398	492	18	504	606	20
9	M12	159	18	28	40	6	6	25	179	312	12	295	436	16	428	532	24	554	656	26
10	M12	194	18	28	40	6	6	25	185	318	17	300	441	23	445	539	33	560	662	39
11	M16	194	22	28	40	6	6	30	211	359	21	341	497	29	504	628	41	634	766	48
12	M16	219	22	28	40	8	6	30	222	370	27	354	510	36	526	650	50	658	790	58
13	M20	219	26	32	50	8	6	35	252	410	40	402	568	43	594	728	60	744	886	72
14	M24	245	33	32	65	10	8	45	265	438	45	413	594	61	609	758	82	757	914	95
15	M24	245	33	32	65	10	8	45	280	453	59	431	612	77	634	783	107	785	942	125
16	M30	273	39	35	70	12	10	50	310	488	80	473	659	109	694	848	142	857	1019	166
17	M36	299	46	48	80	14	10	55	345	533	97	520	716	129	759	923	174	934	1106	206
18	M36	299	46	48	80	18	12	55	380	593	112	577	798	160	844	1048	211	1041	1253	252
19	M42	325	52	48	80	18	12	60	430	643	150	655	876	205	957	1161	279	1182	1394	329
20	M48×3	325	62	60	95	22	12	65	492	718	185	759	995	261	1117	1330	354	1378	1605	422
21	M56×4	325	70	65	100	25	16	75	564	797	224	879	1120	329	1286	1510	423	1601	1833	536
22	M64×4	325	78	75	115	30	16	90	643	891	288	1010	1266	433	1477	1716	572	1844	2091	689
23	M72×6	377	85	80	120	30	18	100	599	852	332	894	1155	468	1296	1540	625	1591	1843	740
24	M80×6	377	85	80	120	30	18	100	665	918	384	977	1238	544	1422	1666	731	1734	1986	860

注：吊杆 $d$ 值，如选用本表以外的螺纹规格，需另行注明。

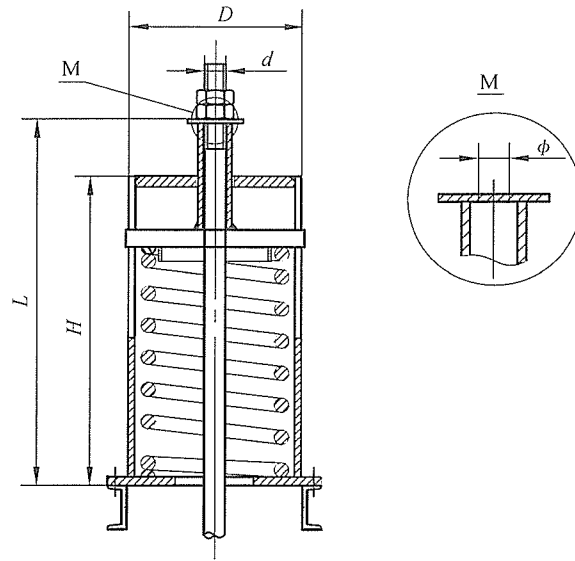


图 4 D型支吊架简图

表 5 D型支吊架主要外形尺寸表

单位为 mm

吊架编号	吊杆 $d$	吊杆配孔 $\phi$	壳体 外径 $D$	TD30			TD60			TD90			TD120		
				壳体 高度 $H$	指示 板零 位时 $L$	重量 kg	壳体 高度 $H$	指示 板零 位时 $L$	重量 kg	壳体 高度 $H$	指示 板零 位时 $L$	重量 kg	壳体 高度 $H$	指示 板零 位时 $L$	重量 kg
0	M12	13.5	89	118	231	4.4	200	334	5.2	296	492	6.7	378	636	7.6
1	M12	13.5	89	123	235	4.5	210	344	5.4	311	501	6.9	398	656	7.9
2	M12	13.5	89	127	239	4.6	217	351	5.5	322	518	7.2	412	670	8.3
3	M12	13.5	89	133	245	4.7	228	362	5.8	339	535	7.5	434	692	8.7
4	M12	13.5	102	135	247	6.1	232	366	7.4	345	541	10	442	700	11
5	M12	13.5	114	139	251	6.5	236	370	8.0	351	547	11	448	706	12
6	M12	13.5	114	151	263	6.9	259	393	8.7	386	582	12	494	752	14
7	M12	13.5	114	164	276	7.7	281	415	9.8	419	615	14	536	794	16
8	M12	13.5	152	158	270	12	264	398	15	394	590	20	500	758	24
9	M12	13.5	159	173	287	14	289	425	18	432	630	24	548	808	28
10	M12	13.5	194	181	293	21	296	430	27	441	637	37	556	814	43
11	M16	17.5	194	201	313	24	331	465	31	494	690	43	624	882	49
12	M16	17.5	219	208	342	29	340	496	39	512	730	55	644	914	58
13	M20	22	219	231	367	34	381	539	46	573	793	65	723	995	70
14	M24	26	245	238	374	42	386	544	55	582	802	78	730	1002	91
15	M24	26	245	249	387	53	400	560	70	603	825	100	754	1028	97

表 5 (续)

单位为 mm

吊架编号	吊杆 $d$	吊杆 配孔 $\phi$	壳体 外径 $D$	TD30			TD60			TD90			TD120		
				壳体 高度 $H$	指示 板零 位时 $L$	重量 kg	壳体 高度 $H$	指示 板零 位时 $L$	重量 kg	壳体 高度 $H$	指示 板零 位时 $L$	重量 kg	壳体 高度 $H$	指示 板零 位时 $L$	重量 kg
16	M30	33	273	271	409	63	434	594	80	655	877	122	818	1092	134
17	M36	39	299	297	435	84	472	632	111	711	933	159	886	1160	187
18	M36	39	299	325	467	94	522	686	129	789	1015	187	986	1264	226
19	M42	45	325	364	509	124	589	756	171	891	1120	249	1116	1397	296
20	M48×3	52	325	424	570	152	691	859	215	1043	1273	314	1310	1592	377
21	M56×4	62	325	487	635	185	802	972	268	1209	1441	393	1524	1808	477
22	M64×4	70	325	553	701	218	920	1090	325	1387	1619	479	1754	2038	587
23	M72×6	78	377	494	646	256	789	963	360	1191	1427	528	1486	1774	633
24	M80×6	86	377	543	695	290	855	1024	409	1300	1536	608	1612	1900	727

注：吊杆  $d$  值，如选用本表以外的螺纹规格，需另行注明螺纹吊杆规格或圆钢直径。

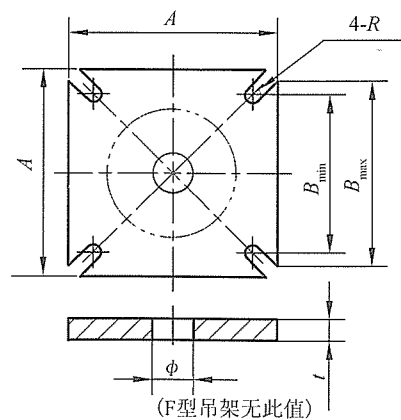


图 5 D、E、F 型支吊架安装底板简图

表 6 D、E、F 型支吊架安装底板尺寸表

单位为 mm

支吊架编号	$A$	$B_{\max}$	$B_{\min}$	$R$	$t$	$\phi$
0~3	180	140	100	9	12	50
4~7	200	160	120	9	12	50
8	230	190	150	9	12	60
9	240	200	160	9	12	80
10~11	260	220	180	9	14	100
12~13	280	235	200	11	14	100
14	300	250	220	11	14	100
15	320	275	240	11	14	100
16	340	295	260	11	14	100
17~18	340	295	260	11	16	100
19~20	360	310	280	11	16	100
21	360	310	280	11	20	100
22	380	330	300	11	20	120
23~24	400	355	320	11	20	120

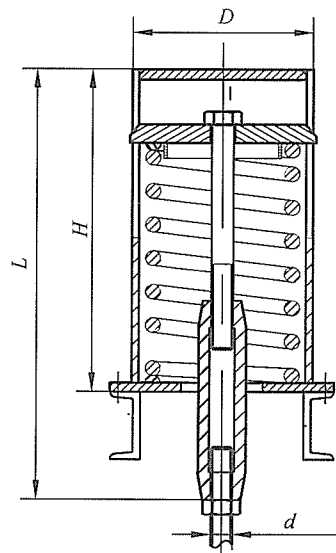


图 6 E 型支吊架简图



表 7 E 型支吊架主要外形尺寸表

单位为 mm

吊架 编号	吊杆 $d$	壳体 外径 $D$	TD30			TD60			TD90			TD120		
			壳体 高度 $H$	指示板 零位时 $L$	重量 kg	壳体 高度 $H$	指示板 零位时 $L$	重量 kg	壳体 高度 $H$	指示板 零位时 $L$	重量 kg	壳体 高度 $H$	指示板 零位时 $L$	重量 kg
0	M12	89	126	404	4.8	208	494	5.5	304	598	6.8	386	688	7.6
1	M12	89	131	409	4.9	218	504	5.7	319	613	7.7	406	708	8.0
2	M12	89	135	413	4.9	225	511	5.9	330	624	7.5	420	722	8.3
3	M12	89	141	419	5.0	236	522	6.1	347	641	7.8	442	744	8.7
4	M12	102	143	421	6.6	240	526	7.9	353	647	10	450	752	11
5	M12	114	147	425	7.2	244	530	8.3	359	653	11	456	758	12
6	M12	114	159	437	7.7	267	553	9.2	394	688	12	502	804	14
7	M12	114	172	450	8.0	289	575	10	427	721	14	544	846	16
8	M12	152	166	444	13	272	558	16	402	696	21	508	810	24
9	M12	159	181	459	15	297	583	19	440	734	26	556	858	31
10	M12	194	187	465	21	302	588	27	447	741	37	562	864	43
11	M16	194	211	579	25	341	717	33	504	888	45	634	1026	52
12	M16	219	218	586	30	350	726	38	522	906	52	654	1045	61
13	M20	219	244	612	34	394	770	45	586	970	62	736	1128	73
14	M24	245	253	671	46	401	827	59	597	1031	89	745	1187	97
15	M24	245	264	682	58	415	841	75	618	1052	105	769	1211	123
16	M30	273	290	718	76	453	889	99	674	1118	139	837	1289	163
17	M36	299	320	768	95	495	951	123	734	1198	178	909	1381	202
18	M36	299	348	836	106	545	1041	142	812	1316	203	1009	1531	240
19	M42	325	390	898	140	615	1131	192	919	1443	274	1142	1674	325
20	M48×3	325	454	982	177	721	1257	246	1071	1615	352	1340	1892	422
21	M56×4	325	522	1070	223	837	1393	315	1244	1808	452	1559	2131	545
22	M64×4	325	593	1161	285	960	1536	408	1427	2011	535	1794	2386	710
23	M72×6	377	547	1135	327	842	1438	449	1244	1848	642	1539	2151	773
24	M80×6	377	601	1189	384	913	1509	527	1358	1962	761	1670	2282	915

注：吊杆  $d$  值，如选用本表以外的螺纹规格，需另行注明。

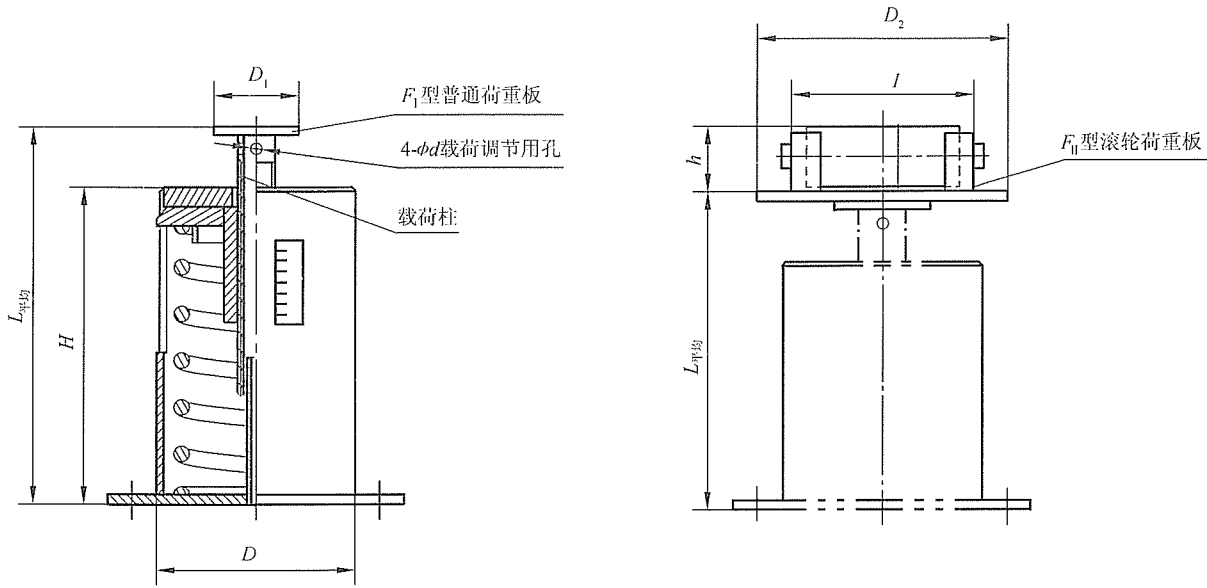


图7 F<sub>I</sub>型、F<sub>II</sub>型支吊架简图

表8 F<sub>I</sub>型、F<sub>II</sub>型支吊架主要外形尺寸表

单位为 mm

吊架编号	普通荷重板 D <sub>1</sub>	调节用孔 d	滚轮荷重板				壳体外径 D	TD30			TD60			TD90			TD120		
			荷重板 D <sub>2</sub>	滚轮 h	滚轮 I	滚轮重量 kg		壳体高度 H	平均高度 L <sub>平均</sub>	重量 kg	壳体高度 H	平均高度 L <sub>平均</sub>	重量 kg	壳体高度 H	平均高度 L <sub>平均</sub>	重量 kg	壳体高度 H	平均高度 L <sub>平均</sub>	重量 kg
0	80	8	—	—	—	—	89	118	175	4.8	200	275	5.8	296	371	7.5	378	453	8.6
1	80	8	—	—	—	—	89	123	180	5.0	210	285	6.1	311	386	8.0	398	473	9.1
2	80	8	—	—	—	—	89	127	184	5.0	217	292	6.4	322	397	8.2	412	487	9.4
3	80	8	—	—	—	—	89	133	190	5.2	228	303	6.7	339	414	8.6	434	509	9.9
4	120	8	120	48	94	3	102	135	192	7.1	232	307	8.7	345	420	12	442	517	13
5	120	8	120	48	94	3	114	139	196	7.6	236	311	9.5	351	426	13	448	523	14
6	120	10	120	48	94	3	114	151	208	8.4	259	334	11	386	461	15	494	569	17
7	120	10	120	48	94	3	114	164	221	9.1	281	356	12	419	494	16	536	611	19
8	150	10	150	48	120	3	152	158	215	13	264	339	18	404	479	24	500	575	28
9	150	10	150	48	120	3	159	173	230	17	289	364	22	432	507	33	548	623	35
10	180	10	180	66	150	5	194	181	246	24	296	369	32	441	518	41	556	633	52
11	180	10	180	66	150	5	194	201	266	29	331	408	38	494	567	53	624	701	62
12	200	15	200	66	170	7	219	208	273	35	340	417	47	512	589	65	644	721	76
13	200	15	200	66	170	7	219	231	296	39	381	458	53	573	650	76	723	800	89
14	230	15	230	96	190	10	245	235	300	47	383	460	64	579	656	92	727	804	108
15	230	15	230	96	190	10	245	243	307	60	393	470	82	596	673	117	747	824	137
16	280	15	280	96	240	14	273	263	328	74	426	503	108	647	724	152	810	887	181
17	280	20	280	96	240	14	299	289	354	97	464	541	132	703	780	187	878	957	220

表 8 (续)

单位为 mm

吊架编号	普通荷重板 $D_1$	调节用孔 $d$	滚轮荷重板				壳体外径 $D$	TD30			TD60			TD90			TD120		
			荷重板 $D_2$	滚轮 $h$	滚轮 $l$	滚轮重量 kg		壳体高度 $H$	平均高度 $L_{平均}$	重量 kg	壳体高度 $H$	平均高度 $L_{平均}$	重量 kg	壳体高度 $H$	平均高度 $L_{平均}$	重量 kg	壳体高度 $H$	平均高度 $L_{平均}$	重量 kg
18	280	20	280	96	240	14	299	321	388	111	518	597	158	785	864	219	982	1061	269
19	300	20	300	116	260	20	325	360	427	137	585	664	195	887	966	281	1112	1191	335
20	300	20	300	116	260	20	325	419	488	172	686	765	253	1038	1117	371	1305	1384	448
21	300	20	300	116	260	20	325	489	558	213	804	885	316	1220	1301	465	1526	1607	562
22	330	20	330	116	260	22	325	553	622	253	920	1001	381	1387	1468	566	1754	1835	695
23	350	25	350	134	280	24	377	488	562	277	783	869	403	1185	1271	596	1482	1568	717
24	350	25	350	134	280	24	377	531	605	309	843	929	451	1288	1374	676	1600	1686	815

注 1: 表中重量值为  $F_I$  型支吊架重量;  $F_{II}$  型重量为  $F_I$  型重量加上滚轮重量。  
 注 2: 选用  $F_{II}$  型支吊架, 订货时应在型号后用括号加注 R; 编号 0~3, 无  $F_{II}$  型。

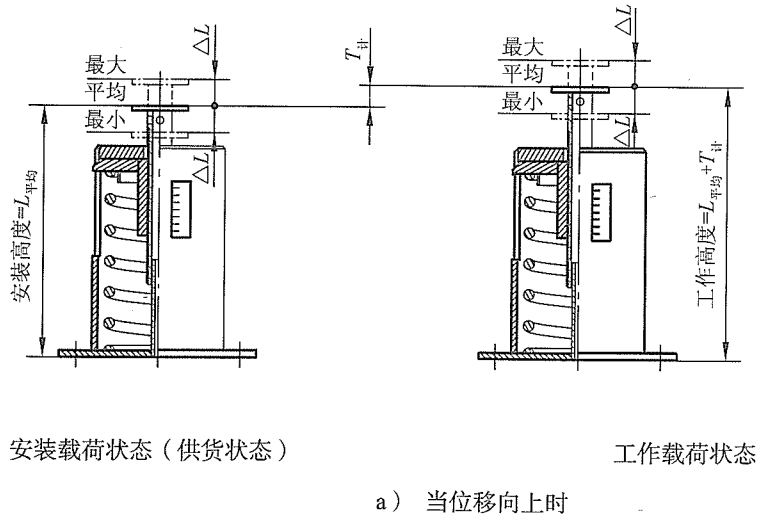
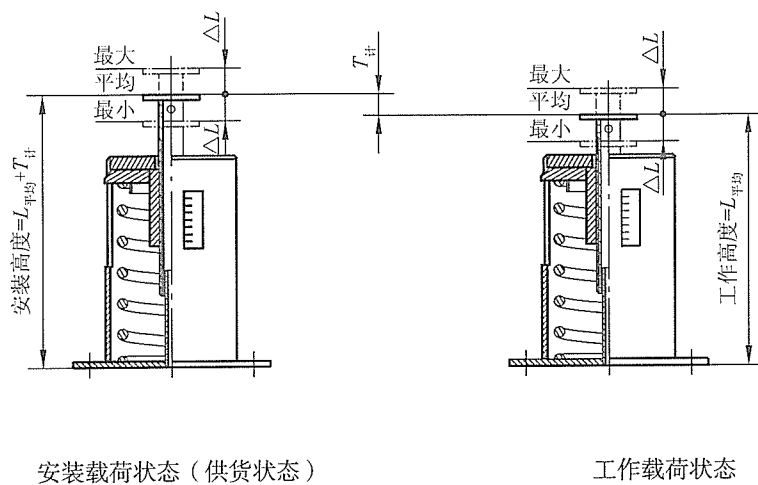


图 8  $F_I$  型支吊架安装状态和工作状态下的高度示意图



b) 当位移向下时

注1: 垂直热位移量 $T$ 为预计算值。

注2: 安装高度可以通过旋转荷重柱来调节, 高度微量 $\Delta L$ 值见附录B.3.6 c)。

图 8 (续)

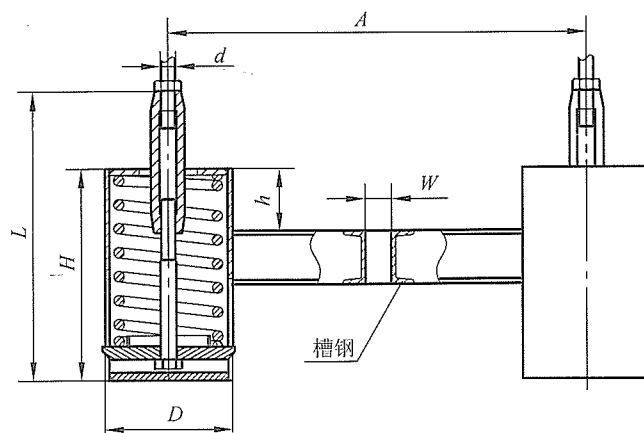


图 9 G型支吊架简图

表9 G型支吊架主要外形尺寸表

单位为mm

吊架编号	螺纹规格 <i>d</i>	中心距 <i>A</i>	壳体 外径 <i>D</i>	槽 钢			TD30			TD60			TD90			TD120		
				装配 高度 <i>h</i>	背靠 背间 距 <i>W</i>	型号	壳体 高度 <i>H</i>	指示 板零 位时 <i>L</i>	重量 kg	壳体 高度 <i>H</i>	指示 板零 位时 <i>L</i>	重量 kg	壳体 高度 <i>H</i>	指示 板零 位时 <i>L</i>	重量 kg	壳体 高度 <i>H</i>	指示 板零 位时 <i>L</i>	重量 kg
0	M12	500	89	25	10	6.3	122	215	12	204	305	14	300	354	16	382	444	18
1	M12	500	89	25	10	6.3	127	220	12	214	315	14	315	369	17	402	464	18
2	M12	500	89	25	10	6.3	131	224	12	221	322	14	326	380	17	416	478	19
3	M12	500	89	25	10	6.3	137	230	13	232	333	15	343	397	18	438	500	20
4	M12	500	102	25	16	6.3	139	232	14	236	337	17	349	403	21	446	508	25
5	M12	500	114	25	16	8	143	236	16	240	341	19	355	409	24	452	514	28
6	M12	500	114	25	16	8	155	248	17	263	364	21	390	444	31	498	560	31
7	M12	750	114	25	16	8	168	261	23	285	386	27	423	477	43	540	602	38
8	M12	750	152	30	16	10	162	255	33	268	369	39	398	452	50	504	566	56
9	M12	750	159	30	16	10	177	270	38	293	394	45	436	490	59	552	614	70
10	M12	750	194	40	16	10	185	276	47	298	399	59	443	497	78	558	620	90
11	M16	1000	194	40	20	10	209	317	60	339	455	78	502	586	100	632	724	115
12	M16	1000	219	50	20	12.6	218	326	75	350	466	92	522	606	120	654	746	137
13	M20	1000	219	50	25	12.6	246	354	83	396	512	105	588	672	142	738	830	161
14	M24	1000	245	50	30	12.6	257	365	104	405	521	132	601	685	178	749	841	206
15	M24	1000	245	60	30	16	270	378	145	421	537	180	624	708	238	775	867	276
16	M30	1250	273	60	38	16	298	406	187	461	577	243	682	766	309	845	937	360
17	M36	1250	299	60	40	16	329	437	221	504	620	278	743	827	376	918	1010	435
18	M36	1250	299	70	40	20	362	495	261	559	700	341	826	950	461	1023	1155	541
19	M42	1250	325	70	50	20	408	541	328	633	774	426	935	1059	585	1160	1292	684
20	M48×3	1500	325	70	55	20	474	607	414	741	882	549	1093	1217	753	1360	1492	887
21	M56×4	1500	325	75	60	20	542	675	487	857	998	663	1264	1388	918	1579	1711	1109
22	M64×4	1500	325	75	70	20	619	752	586	986	1127	842	1453	1577	1143	1820	1952	1359
23	M72×6	1500	377	85	80	25	577	710	673	872	1013	900	1274	1398	1259	1569	1701	1812
24	M80×6	1500	377	85	90	25	637	770	765	949	1090	1027	1394	1518	1454	1706	1838	1713

注：选用G型支吊架时，应以计算载荷的一半加上G型支吊架自重的一半作为确定支吊架编号的依据。  
参见附录B第B.1d)。

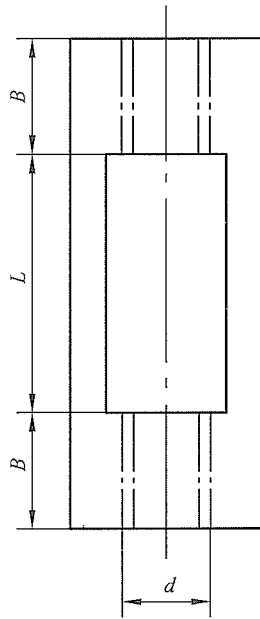


图 10 松紧螺母简图

表 10 松紧螺母主要尺寸表

单位为 mm

支吊架编号	$d$	$L$	$B$
0 ~ 10	M12	80	15
11 ~ 12	M16	90	20
13	M20	120	30
14 ~ 15	M24	120	40
16	M30	120	40
17 ~ 18	M36	160	50
19	M42	160	55
20	M48 × 3	160	60
21	M56 × 4	160	65
22	M64 × 4	160	75
23	M72 × 6	160	85
24	M80 × 6	160	90

## 8 制造与检验要求

### 8.1 制造技术要求

- 8.1.1 产品应按规定程序审批的图样及技术文件制造。
- 8.1.2 产品所采用的材料牌号应符合图样要求，材质应符合国家标准规定，并有质量保证书。
- 8.1.3 弹簧热处理后硬度值为 HRC45 ~ HRC50。
- 8.1.4 弹簧刚度的极限偏差应符合 GB/T 23934 的规定。
- 8.1.5 在自由状态下，弹簧轴心线对两端面的垂直度应符合 GB/T 23934 的规定。
- 8.1.6 弹簧自由高的极限偏差应符合 GB/T 23934 的规定。
- 8.1.7 产品应按订货要求整定并限位出厂。
- 8.1.8 焊接与焊缝应符合图样和技术文件规定。

### 8.2 检验技术要求

- 8.2.1 弹簧需逐个按图样和本标准进行几何尺寸检查和负荷特性试验。
- 8.2.2 支吊架需作整定试验。试验时应以安装载荷为基准，使指示板的下沿线对准铭牌上的安装载荷所对应的位移刻度线，此时测得的载荷值为实测安装载荷值，其与标准安装载荷值的相对偏差度  $\lambda$  应不大于 10%，即：

$$\lambda = \frac{W_b - W_s}{W_b} \times 100\% \leq 10\% \quad \dots\dots\dots (2)$$

式中：

$W_b$ ——标准安装载荷值，N；

$W_s$ ——实测安装载荷值，N。

- 8.2.3 支吊架连接尺寸应符合本标准规定（或根据客户要求）。

### 8.3 油漆、包装与贮存

- 8.3.1 支吊架弹簧表面应涂防锈漆和面漆。
- 8.3.2 支吊架螺纹表面应涂防锈油（黄油或无酸性工业凡士林），带螺纹的零件应考虑特殊保护，防止损坏。
- 8.3.3 支吊架除铭牌外的零件表面均应涂防锈漆，外表面涂浅灰色面漆（或按用户要求颜色涂漆）。特殊防腐和其他要求可在订货合同中注明。
- 8.3.4 应避免在烈日、雨雪或浓雾下进行涂油漆操作，表面的积雪、结冰、油污和锈迹等应清除后再涂油漆。
- 8.3.5 支吊架涂油漆后表面漆膜应均匀，不应有气泡、夹渣、龟裂剥落、皱皮和杂色等缺陷。如有上述缺陷应修补合格。自出厂日期起应保证一年内不锈蚀。
- 8.3.6 指示板的指示面、上下限位块应涂红漆。
- 8.3.7 每台支吊架均应在明显可见的位置，以清晰可辨和不易擦除的方式加贴（喷、刻、钢印等）铭牌。铭牌内容包括：支吊架型号、出厂编号及出厂日期，也可根据需要增加安装载荷、工作载荷、支吊架刚度、位移量、管线号（支吊架安装位置标识号）等。
- 8.3.8 支吊架试验完毕后，根据用户提供的安装载荷，用上下限位块将弹簧锁定在相应的位置上。并采取措施，避免上、下限位块脱落（见图 11）。

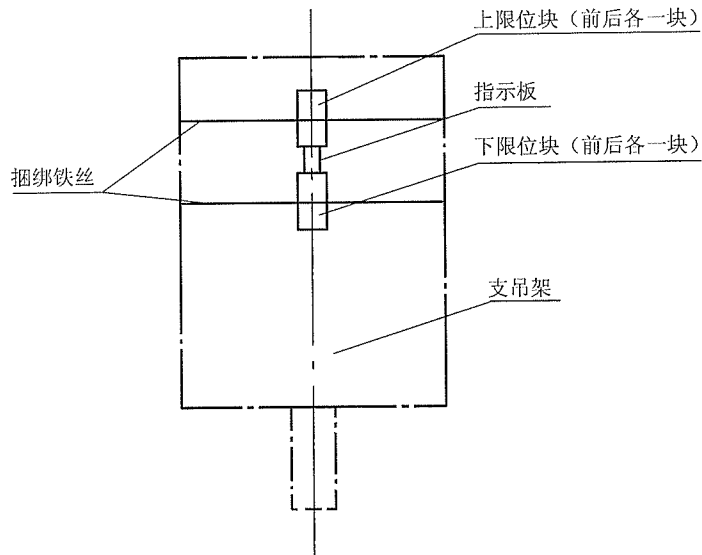


图 11 上、下限位块捆扎

- 8.3.9 支吊架应在油漆干燥后，经检验合格方可包装，包装应可靠，应符合有关标准规定。
- 8.3.10 包装箱内应附有产品质量合格证明及安装使用说明书。
- 8.3.11 支吊架应贮存在干燥和通风的仓库，并不应与腐蚀性等有害物质接触。

## 9 选用和安装调整

可变弹簧支吊架的选用方法及安装、调整要求见附录B。



附录 A  
(资料性附录)  
典型支吊架安装示例图

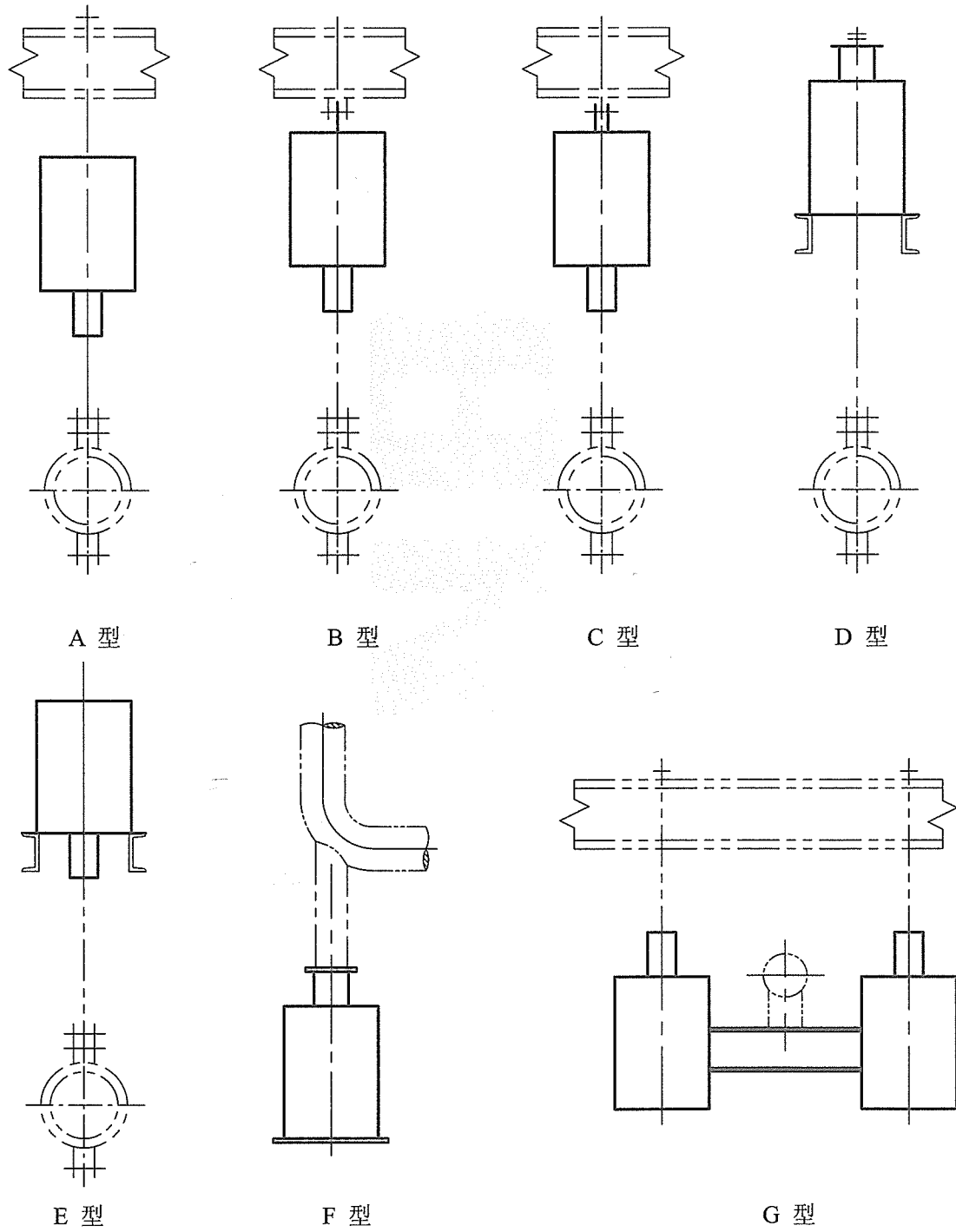


图 A.1 典型支吊架安装示例图

## 附录 B (规范性附录)

### 可变弹簧支吊架的选用与安装调整

#### B.1 支吊架型式的选用

可变弹簧支吊架应根据生根梁结构形式、管道空间位置按如下规定来选择支吊架型式：

- a) A、B、C 型支吊架为悬吊型，支吊架上端用吊杆生根，下端用松紧螺母和螺纹吊杆连接管道设备；
- b) D、E 型支吊架为搁置型，底座搁置在梁或楼板上，下方用螺纹吊杆悬吊管道设备；
- c) F 型支吊架分为带普通型荷重板 F<sub>I</sub> 型和带滚轮型荷重板 F<sub>II</sub> 型两类。当水平位移大于 6mm 时，建议采用带滚轮型；或采用普通荷重板上铺垫聚四氟乙烯板的 F<sub>I</sub> 型支吊架（订货时应另行注明）；
- d) 当管道上方不能直接悬挂支吊架或没有足够高度，管道有水平位移以及载荷系列超出系列范围时，可采用 G 型支吊架。如采用 G 型支吊架，应以计算载荷的一半与 G 型支吊架自重的一半之和作为选择支吊架编号的依据。

#### B.2 支吊架载荷位移系列的选用

##### B.2.1 支吊架编号的确定

支吊架的编号应根据管道运行时的计算工作载荷、热位移、位移方向等按如下规定查表 2 确定：

- a) 管道位移方向向上，从表 2 内的中线和上粗线之间查得工作载荷，再按位移量往下查得安装载荷；
- b) 管道位移方向向下，从表 2 内的中线和下粗线之间查得工作载荷，再按位移量往上查得安装载荷。

即：当位移向上时

$$\text{安装载荷} = \text{工作载荷} + \text{热位移量} \times \text{支吊架刚度}$$

当位移向下时

$$\text{安装载荷} = \text{工作载荷} - \text{热位移量} \times \text{支吊架刚度}$$

##### B.2.2 支吊架安装高度确定

支吊架安装高度的确定应符合如下要求：

- a) A、B、C、E、G 型支吊架

$$\text{安装高度} = \text{零位高度} (L) + \text{安装载荷下对应的铭牌刻度值}$$

$$\text{工作高度} = \text{零位高度} + \text{工作载荷下对应的铭牌刻度值}$$

b) D型支吊架

安装高度=零位高度(L) - 安装载荷下对应的铭牌刻度值  
 工作高度=零位高度 - 工作载荷下对应的铭牌刻度值

c) F型支吊架

位移向上时

安装高度=平均高度(L<sub>平均</sub>)  
 工作高度=平均高度(L<sub>平均</sub>) + 位移量(T<sub>计</sub>)

位移向下时

安装高度=平均高度(L<sub>平均</sub>) + 位移量(T<sub>计</sub>)  
 工作高度=平均高度(L<sub>平均</sub>)

对于F型支吊架不论位移向上或是向下, 支吊架几何尺寸都存在下述共性:  
 F型支吊架可调节量ΔL:

TD30: 编号1号~9号支吊架 ΔL=±6.5mm  
 编号10号~24号支吊架 ΔL=±12.5mm  
 TD60、TD90、TD120: 所有编号支吊架 ΔL=±25mm

B.2.3 载荷变化率

无论管道或设备位移向上或位移向下, 凡选用载荷在表2范围内的可变弹簧支吊架, 载荷变化率均应满足式(B.1)的要求:

$$\text{载荷变化率 } C = \left| \frac{\text{工作载荷} - \text{安装载荷}}{\text{工作载荷}} \right| \times 100\% \leq 25\% \dots\dots\dots (B.1)$$

当载荷变化率大于25%时, 可选用大一档的工作位移范围, 重新查得安装载荷, 并重新计算载荷变化率, 若仍无法满足载荷变化率小于25%的要求时, 可选用恒力弹簧支吊架。

B.2.4 选用示例

示例1: 某管道计算工作载荷8225N, 运行时位移向上, 计算位移量为10mm, 根据管道安装要求采用A型支吊架, 试选择弹簧支吊架型号。

- a) 表2, 暂定该支吊架位移范围在(0mm~30mm);
- b) 表2的中线和上粗线间查得编号13的支吊架工作载荷为8225N;
- c) 2中以工作载荷为8225N对应的(0mm~30mm)位移范围的刻度值, 向下10mm, 即从相对应的刻度9mm向下至刻度19mm, 查得安装载荷为9721N;
- d) 算载荷变化率C:

$$\text{荷变化率 } C = \left| \frac{8225 - 9721}{8225} \right| \times 100\% = 18.2\% \leq 25\% \dots\dots\dots (B.2)$$

e) 用支吊架型号为 TD30A13。安装载荷下对应铭牌刻度值为 19mm。查表 3 得 TD30A13 的零位时支吊架高度为 374mm，故安装载荷状态下支吊架的安装高度为 374mm + 19mm=393mm。

示例2：某管道计算工作载荷21242N，运行时位移向下，计算位移量为8mm，根据管道安装要求采用F型支吊架，试选择弹簧支吊架型号。

- a) 表 2，暂定该支吊架位移范围在 (0mm ~ 30mm)；
- b) 表 2 中线和下粗线间查得编号 16 的支吊架工作载荷为 21242N；
- c) 2 中以工作载荷为 21242N 对应的 (0mm ~ 30mm) 位移范围的刻度值，向上 8mm，即从相对应刻度 20mm 向上至刻度 12mm，查得安装载荷为 18668N；
- d) 算载荷变化率 C：

$$\text{载荷变化率 } C = \left| \frac{21242 - 18668}{21242} \right| \times 100\% = 12.1\% \leq 25\% \dots\dots\dots (\text{B.3})$$

e) 选用支吊架型号为 TD30F16。查表 8 得 TD30F16 的零位时支吊架平均高度为 328mm，安装载荷状态下，支吊架的安装高度为 328mm+8mm=336mm。

示例3：某一管道计算工作载荷为2020N，运行时位移方向向上，计算位移量为30mm，采用B型，试选支吊架型号。

- a) 表 2，暂定该支吊架位移范围在 (0mm ~ 60mm)；
- b) 表 2 中线和上粗线间查得编号 8 的支吊架工作载荷为 2028N，最接近 2020N；
- c) 2 中以工作载荷为 2028N 对应的 (0mm ~ 60mm) 位移范围的刻度值，向下 30mm，即从相对应刻度 20mm 向下至刻度 50mm，查得安装载荷为 2571N；
- d) 算载荷变化率 C：

$$\text{载荷变化率 } C = \left| \frac{2028 - 2571}{2028} \right| \times 100\% = 26.8\% > 25\% \dots\dots\dots (\text{B.4})$$

由于载荷变化率大于25%，故换大一档位移范围0mm ~ 90mm，同样方法查编号8得支吊架安装载荷2390N。

e) 算载荷变化率 C：

$$\text{荷变化率 } C = \left| \frac{2028 - 2390}{2028} \right| \times 100\% = 17.9\% < 25\% \dots\dots\dots (\text{B.5})$$

f) 选用支吊架型号为 TD90B8。安装载荷下对应铭牌刻度值为 60mm。查表 4 得 TD90B8 的零位时支吊架高度为 492mm，故安装载荷状态下支吊架的安装高度为 492mm + 60mm=552mm。

示例4：某一管道计算工作载荷为15636N，运行时位移向上，计算位移量为10mm，据管线布置需用G型，试选用支吊架型号。

- a) 表 2，暂定该支吊架位移范围在 (0mm ~ 30mm)，按计算工作载荷暂定编号为 13 的 G 型支吊架自重 814N；
- b) 型支吊架中每个支吊架实际承受计算载荷为 (15635N + 814N) ÷ 2=8225N；
- c) 2 中线和上粗线间查得编号 13 的支吊架工作载荷 8225N；
- d) 8225N 对应的 (0mm ~ 30mm) 范围的刻度值，向下 10mm，即从相对应的刻度 9mm 向下至刻度 19mm，查得安装载荷为 9721N；
- e) 算载荷变化率 C：

$$\text{载荷变化率 } C = \left| \frac{8225 - 9721}{8225} \right| \times 100\% = 18.2\% < 25\% \dots\dots\dots (\text{B.6})$$

- f) 用支吊架型号为 TD30G13。安装载荷下对应铭牌刻度值为 19mm。查表 9 得 TD30G13 的零位时支吊架高度为 354mm，故安装载荷状态下支吊架的安装高度为 354mm + 19mm=373mm。

### B.3 安装与调整

#### B.3.1 一般规定

B.3.1.1 制造厂应按用户提供的安装载荷制造限位块，限位块分上、下两块置于指示板上下处，从而将支吊架位移指示板固定在安装载荷所相应的位置，使支吊架暂处刚性状态。

B.3.1.2 应逐台调整安装在同一条管线上的全部支吊架，使各支吊架均处于设计所要求的安装载荷状态，此时指示板与上、下限位块都不接触，可将上、下限位块取出。

B.3.1.3 管道经清洗、水压试验后，取下各支吊架的上、下限位块，方可将管道投入运行。

B.3.1.4 管道运行开始，首先应检查各支吊架的限位块是否全部拆除，再检查指示板从安装载荷到工作载荷相应位置过程中有无卡阻现象。正常运行后，观察支吊架的工作载荷和位移量正确与否。停止运行（冷态）后，检查各支吊架复位情况。

#### B.3.2 不同型式支吊架的安装与调整

##### B.3.2.1 A 型

将梁上的生根螺栓旋入支吊架的顶板螺纹孔内，并用螺母锁紧，再将松紧螺母下端与管道螺纹吊杆上端连接。旋转松紧螺母，使指示板处于支吊架安装载荷相应刻度处，以保证限位块运行前顺利取出（但限位块暂时不要取出，待水压试验后，管道运行之前再取出），而后用螺母锁定。

##### B.3.2.2 B 型

用U型吊板直接悬挂在生根梁下，下端将管道上的连接附件与支吊架的松紧螺母相连接。

##### B.3.2.3 C 型

用单孔吊板焊接在梁下，下端将管道上的连接附件与支吊架的松紧螺母连接。

##### B.3.2.4 D 型

用螺栓将支吊架固定于梁或楼板上，螺纹吊杆穿过支吊架本体，上端用螺母固定在顶部，下端将管道上的连接附件与螺纹吊杆连接。

##### B.3.2.5 E 型

用螺栓将支吊架定于梁或楼板上，下端将管道上连接附件与支吊架的松紧螺母连接。

##### B.3.2.6 F 型

用螺栓将支吊架固定于梁或楼板上，旋转调节荷重柱至安装高度，使荷重板（或滚轮）顶部与管道接触。

参见图7和表8，支吊架在工程设计中所选用的安装高度：

- a) 当管道位移向上时，支吊架的安装高度为  $L_{\text{平均}}$ ；
- b) 当管道位移向下时，支吊架的安装高度为  $L_{\text{平均}} + T_{\text{计}}$ 。

带限位块的支吊架，安装时应先旋转荷重柱，使支吊架达到安装高度后再进行安装。若安装高度与现场实际支撑高度有出入，可旋转荷重柱进行微调[其调节量参加B.2.2c)]。

##### B.3.2.7 G 型

旋松紧螺母中的上螺纹吊杆与上方梁板连接，管道安置于支吊架槽钢上的中间位置。对称旋转松紧螺母，将指示板调节到安装载荷所相应的位置，用螺母锁紧。

#### B.4 订货说明

用户在向支吊架厂家订货时，除了提供所需支吊架型号、数量以外，还可根据需要，提供安装载荷，制造厂根据安装载荷对支吊架进行限位，满足安装使用要求。用户如不能提供安装载荷，也可提供工作载荷、位移量及位移方向，没有提供任何参数的支吊架，按中间刻度值出厂。

用户选用的支吊架载荷、位移范围超出本标准规定的，可在订货合同中说明，或直接与制造厂家联系。

---

中华人民共和国行业标准

NB/T 47039—2013

可变弹簧支吊架

\*

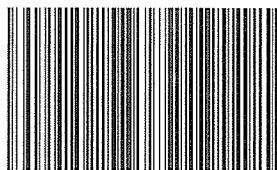
新华出版社出版发行

(北京石景山区京原路8号 邮编: 100043)

新华书店经销

北京市庆全新光印刷有限公司印刷

版权专有 不得翻印



NB/T 47039-2013

开本 880×1230 1/16 印张 2.25 字数 25 千字  
2014年4月第1版 2014年4月第1次印刷

\*

书号: 155166·20 定价: 35.00 元