



中华人民共和国国家标准

GB/T 14383—2021
代替 GB/T 14383—2008

锻制承插焊和螺纹管件

Forged fittings, socket-welding and threaded

2021-03-09 发布

2021-10-01 实施

国家市场监督管理总局
国家标准化管理委员会 发布

目 次

前言	I
1 范围	1
2 规范性引用文件	1
3 品种与代号	2
4 压力等级	3
5 特殊的连接形式	3
6 接管尺寸	3
7 订货内容	3
8 形状、尺寸与公差	4
9 材料	15
10 制造	19
11 热处理	19
12 检验与试验	19
13 标志	23
14 表面防护与包装	24
15 产品质量合格证明书	24
附录 A (规范性附录) 与管件连接的钢管尺寸	25
附录 B (规范性附录) 附加要求	27
附录 C (资料性附录) 制造管件的常用原材料	30
附录 D (资料性附录) 检验与试验汇总表	33
参考文献	35



前 言

本标准按照 GB/T 1.1—2009 给出的规则起草。

本标准代替 GB/T 14383—2008《锻制承插焊和螺纹管件》，与 GB/T 14383—2008 相比，除编辑性修改外，主要技术变化如下：

- 增加了管件的品种(见表 1)；
- 增加了对偏心异径管件的偏心距规定(见 8.4.3)；
- 修改了将原材料牌号作为管件材料牌号的作法，建立了与对焊管件的体系相适应的管件材料等级(见 9.1, 2008 年版的 9.2)；
- 修改了热处理的内容(见第 11 章, 2008 年版的第 11 章)；
- 修改了检验、试验的部分内容和参数(见第 12 章, 2008 年版的第 12 章和第 13 章)；
- 删除了验证试验的条款(见 2008 年版的 13.2)；
- 修改了标志的内容(见第 13 章, 2008 年版的第 14 章)；
- 修改了产品质量合格证明书的内容(见第 15 章, 2008 年版的第 16 章)；
- 修改了部分钢管的外径(见附录 A, 2008 年版的附录 B)；
- 删除了本标准与 ASME B16.11:2005 的章条编号对照表(见 2008 年版的附录 A)；
- 修改了附加要求的内容(见附录 B, 2008 年版的附录 C)；
- 增加了常用原材料的附录(见附录 C)。

本标准由中国机械工业联合会提出。

本标准由全国管路附件标准化技术委员会(SAC/TC 237)归口。

本标准起草单位：江苏海达管件集团有限公司、江阴市南方管件制造有限公司、中机生产力促进中心、江阴金童石化装备有限公司、江苏福吉特管业有限公司、中国石油工程建设公司华东设计分公司、中国天辰工程有限公司、无锡市新峰管业有限公司、扬州市管件厂有限公司、河北沧海核装备科技股份有限公司、常州市武进电力管件有限公司、浙江久立特材科技股份有限公司、苏州宇力管业有限公司。

本标准主要起草人：郭顺显、李锦喜、冯峰、姚明华、李乃明、刘洪福、刘建欣、张秀杰、陆恒平、孟庆云、臧志伟、张新岳、李建、沈宇峰。

本标准所代替标准的历次版本发布情况为：

- GB/T 14383—1993、GB/T 14383—2008。



锻制承插焊和螺纹管件

1 范围

本标准规定了锻制承插焊和螺纹管件的品种与代号,压力等级,特殊的连接形式,接管尺寸,订货内容,形状、尺寸与公差,材料,制造,热处理,检验与试验,标志,表面防护与包装以及产品质量合格证明书的要求。

本标准适用于管道系统中公称尺寸小于或等于 DN 100,压力等级(Class)为 2 000、3 000、6 000 和 9 000 的钢制材料锻制的承插焊和螺纹管件。

2 规范性引用文件

下列文件对于本文件的应用是必不可少的。凡是注日期的引用文件,仅注日期的版本适用于本文件。凡是不注日期的引用文件,其最新版本(包括所有的修改单)适用于本文件。

- GB/T 222 钢的成品化学成分允许偏差
- GB/T 223(所有部分) 钢铁及合金化学分析方法
- GB/T 226 钢的低倍组织及缺陷酸蚀检验法
- GB/T 228.1 金属材料 拉伸试验 第1部分:室温试验方法
- GB/T 228.2 金属材料 拉伸试验 第2部分:高温试验方法
- GB/T 229 金属材料 夏比摆锤冲击试验方法
- GB/T 231(所有部分) 金属材料 布氏硬度试验
- GB/T 2975 钢及钢产品 力学性能试验取样位置及试样制备
- GB/T 4334 金属和合金的腐蚀 奥氏体及铁素体-奥氏体(双相)不锈钢晶间腐蚀试验方法
- GB/T 4336 碳素钢和中低合金钢 多元素含量的测定 火花放电原子发射光谱法(常规法)
- GB/T 6394 金属平均晶粒度测定方法
- GB/T 9452 热处理炉有效加热区测定方法
- GB/T 10561 钢中非金属夹杂物含量的测定 标准评级图显微检验法
- GB/T 11170 不锈钢 多元素含量的测定 火花放电原子发射光谱法(常规法)
- GB/T 12716 60°密封管螺纹
- GB/T 13305 不锈钢中 α -相面积含量金相测定法
- GB/T 13401 钢制对焊管件 技术规范
- GB/T 17394(所有部分) 金属材料 里氏硬度试验
- GB/T 17897 金属和合金的腐蚀 不锈钢三氯化铁点腐蚀试验方法
- GB/T 18253—2018 钢及钢产品 检验文件的类型
- GB/T 20801.2 压力管道规范 工业管道 第2部分:材料
- NB/T 47013.3 承压设备无损检测 第3部分:超声检测
- NB/T 47013.4 承压设备无损检测 第4部分:磁粉检测
- NB/T 47013.5 承压设备无损检测 第5部分:渗透检测

3 品种与代号

管件的品种与代号见表 1。

表 1 管件的品种与代号

类型	品种	代号
承插焊(SW)	承插焊 45°弯头	SW-45E
	承插焊 90°弯头	SW-90E
	承插焊三通	SW-T
	承插焊 45°三通	SW-45T
	承插焊四通	SW-CR
	同心双承口管箍	SW-FCC
	偏心双承口管箍	SW-FCE
	平口单承口管箍	SW-HCP
	坡口单承口管箍	SW-HCB
	加长单承口管箍	SW-CPT
	承插焊管帽	SW-C
	螺纹(THD)	螺纹 45°弯头
螺纹 90°弯头		THD-90E
内外螺纹 90°弯头		THD-90SE
螺纹三通		THD-T
螺纹四通		THD-CR
同心双螺口管箍		THD-FCC
偏心双螺口管箍		THD-FCE
平口单螺口管箍		THD-HCP
坡口单螺口管箍		THD-HCB
加长单螺口管箍		THD-CPT
螺纹管帽		THD-C
方头管塞		THD-SHP
六角头管塞		THD-HHP
圆头管塞		THD-RHP
六角头内外螺纹接头		THD-HHB
无头内外螺纹接头		THD-FB
六角双螺纹接头		THD-HNC
双头螺纹短节		THD-PNBE
单头螺纹短节		THD-PNOE

4 压力等级

承插焊管件的压力等级(Class)为 3 000、6 000 或 9 000,螺纹管件的压力等级为 2 000、3 000 或 6 000。本标准的压力等级仅与对应的钢管壁厚(见附录 A)有关,两者之间的对应关系见表 2。

表 2 管件的压力等级和对应的钢管壁厚的关系

类型	压力等级(Class)	对应的钢管壁厚
承插焊(SW)	3 000	Sch80、XS
	6 000	Sch160
	9 000	XXS
螺纹(THD)	2 000	Sch80、XS
	3 000	Sch160
	6 000	XXS

本表不限制与管件连接时使用更厚或更薄的钢管。实际使用的钢管可以比表 2 所示的更厚或更薄。当使用更厚的钢管时,管件的强度决定承压能力;当使用更薄的钢管时,钢管的强度决定承压能力。

5 特殊的连接形式

5.1 管件可以制成承插焊和螺纹组合的端部连接形式。对于这种组合的端部连接形式,应按表 2 中较低压力等级的一端确定管件压力等级。

5.2 经供需双方同意,可制成带其他螺纹形式或其他连接形式的管件;除此之外,管件应符合其他条款的规定。

6 接管尺寸

6.1 与管件连接的钢管尺寸见附录 A。钢管外径分为 I、II 两个系列,推荐使用 I 系列的外径。当选用 II 系列外径时,应在订货内容中加注 II,制造商应按 II 系列外径确定承插孔径和流通孔径;除此之外,管件的其余尺寸应符合本标准的规定。

6.2 II 系列的外径不适用于螺纹管件。

7 订货内容



采购方应在订单中提供采购货物所需的全部信息,这些信息应包括但不限于以下内容:

- 品种或代号(包括特殊的连接形式要求);
- 材料等级;
- 压力等级;
- 公称尺寸(I 系列外径不需加注,II 系列外径应加注 II)或螺纹尺寸代号;螺纹短节还应标明长度类型代号;
- 本标准编号;

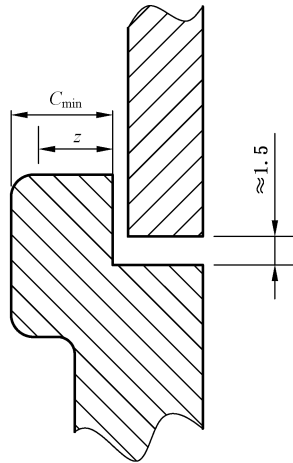
- 件数；
- 需要的附加要求(见附录 B)或补充规定。

8 形状、尺寸与公差

8.1 形状和尺寸

8.1.1 承插焊管件端部凸缘的锻造圆角在经过端部平面的加工后,所要求的焊接平面宽度及要求的焊接前间隙见图 1。

单位为毫米



最小焊接平面宽度 $z = 0.75 \times C_{\min}$; ≈ 1.5 mm 为焊接前要求的钢管端部与承插孔底之间的间隙。

图 1 要求的最小焊接平面宽度和焊接前间隙

8.1.2 承插焊弯头、三通和四通的形状应符合图 2 的规定,尺寸应符合表 3 的规定;承插焊管箍和管帽的形状应符合图 3 的规定,尺寸应符合表 4 的规定;承插焊 45°三通的形状应符合图 4 的规定,尺寸应符合表 5 的规定。

8.1.3 承插焊管件的端部平面应与承插孔轴向垂直。

8.1.4 螺纹弯头、三通和四通的形状应符合图 5 的规定,尺寸应符合表 6 的规定;内外螺纹 90°弯头的形状应符合图 6 的规定,尺寸应符合表 7 的规定;螺纹管箍和管帽的形状应符合图 7 的规定,尺寸应符合表 8 的规定;螺纹管塞和内外螺纹接头的形状应符合图 8 的规定,尺寸应符合表 9 的规定;六角双螺纹接头和螺纹短节的形状应符合图 9 的规定,尺寸应符合表 10 的规定。

8.1.5 螺纹管件的螺纹应符合 GB/T 12716 的 60°圆锥管螺纹(NPT)的规定。螺纹短节分为 W-1、W-2 和 W-3 三种长度类型。

8.1.6 管件的螺纹端部应倒角:

- 对于内螺纹,倒角直径不应大于螺纹大径,深度不应小于螺距的二分之一,并与螺纹轴向呈约为 45°的夹角;
- 对于外螺纹,倒角应与螺纹轴向呈 30°~45°的夹角;
- 所有倒角应与螺纹同轴。

注:相关表格中规定的螺纹测量长度包括了倒角的深度。

8.2 公差

8.2.1 公差应符合表 11 的规定。

8.2.2 承插焊管件的承插孔径和流通孔径应同轴,其同轴度公差为 0.8 mm。相对的两承插孔应同轴,其同轴度公差为 1.5 mm。

8.2.3 承插焊管件的承插孔径和流通孔径的轴线应重合,其直线度的最大允许值为 200 mm 内 1 mm。螺纹管件的流通孔径与螺纹的轴线应重合,其直线度的最大允许值为 200 mm 内 1 mm。

8.3 端部凸缘

承插焊和螺纹管件中的弯头、三通和四通的端部凸缘宜如图 2、图 4 或图 5 所示,在分叉处部分重叠。



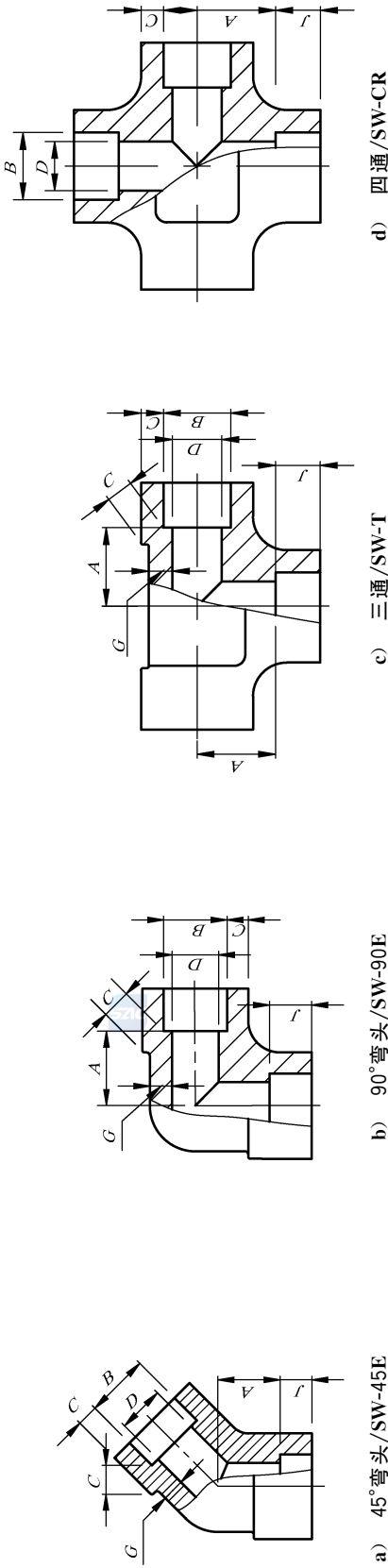


图 2 承插焊管件(弯头、三通和四通)形状

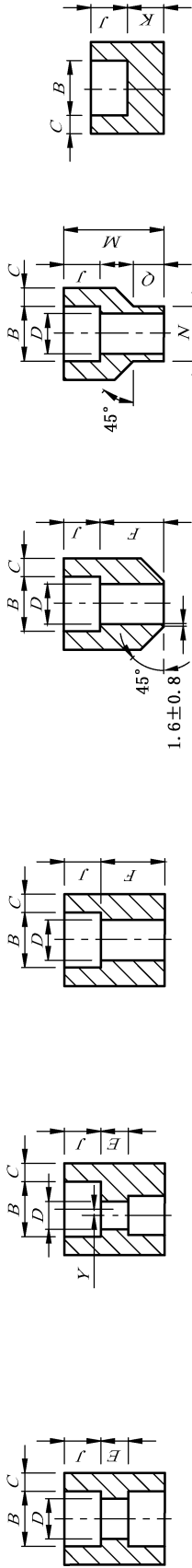
表 3 承插焊管件(弯头、三通和四通)尺寸

公称尺寸	承插孔径 B ^a / mm	流通孔径 D ^a /mm		承插孔壁厚 C ^b /mm			本体壁厚 G _{min} /mm		承插孔深度 J _{min} / mm	中心至承插孔底 A/mm								
		3 000	6 000	9 000	3 000	6 000	9 000	3 000		6 000	9 000	3 000	6 000	9 000	45°弯头			
DN	NPS	3 000	6 000	9 000	3 000	6 000	9 000	3 000	6 000	9 000	3 000	6 000	9 000	3 000	6 000	9 000	9 000	
6	1/8	10.8	3.2	—	3.18	3.96	3.43	—	2.41	3.15	—	2.41	3.15	—	2.41	3.15	8.0	8.0
8	1/4	14.2	5.6	—	3.78	4.60	4.01	—	3.02	3.68	—	3.02	3.68	—	3.02	3.68	8.0	8.0
10	3/8	17.8	8.4	—	4.01	5.03	4.37	—	3.20	4.01	—	3.20	4.01	—	3.20	4.01	8.0	11.0
15	1/2	21.9	11.0	5.6	4.67	4.09	5.97	5.18	3.73	4.78	7.47	3.73	4.78	7.47	3.73	4.78	11.0	12.5
20	3/4	27.5	14.8	10.3	4.90	4.27	6.96	6.04	3.91	5.56	7.82	3.91	5.56	7.82	3.91	5.56	13.0	14.0
25	1	34.3	19.9	14.4	5.69	4.98	7.92	6.93	4.55	6.35	9.09	4.55	6.35	9.09	4.55	6.35	14.0	17.5
32	1 1/4	43.0	28.7	22.0	6.07	5.28	7.92	6.93	4.85	6.35	9.70	4.85	6.35	9.70	4.85	6.35	17.5	20.5
40	1 1/2	48.9	33.2	27.2	6.35	5.54	8.92	7.80	5.08	7.14	10.15	5.08	7.14	10.15	5.08	7.14	20.5	25.5
50	2	61.2	42.1	37.4	6.93	6.04	10.92	9.50	5.54	8.74	11.07	5.54	8.74	11.07	5.54	8.74	25.5	28.5
65	2 1/2	73.9	61.2	—	8.76	7.62	—	—	7.01	—	—	7.01	—	—	7.01	—	28.5	—
80	3	89.9	76.4	—	9.52	8.30	—	—	7.62	—	—	7.62	—	—	7.62	—	—	—
100	4	115.5	100.7	—	10.69	9.35	—	—	8.56	—	—	8.56	—	—	8.56	—	—	—

^a 当选用 II 系列的外径时, 见 6.1。

^b 沿承插孔周边的平均壁厚不应小于平均值, 局部允许达到最小值。

单位为毫米



a) 同心双承接管箍/SW-FCC b) 偏心双承接管箍/SW-FCE c) 平口单承接管箍/SW-HC d) 坡口单承接管箍/SW-HCB e) 加长单承接管箍/SW-CPT f) 管帽/SW-C

图 3 承插焊管件(管箍和管帽)形状

表 4 承插焊管件(管箍和管帽)尺寸

公称尺寸	承插孔径 B ^a / mm	流通孔径 D ^a /mm			承插孔壁厚 C ^b /mm			承插孔深度 J _{min} / mm	承插孔底距离 E/ mm	承插孔至端面 F/mm	顶部厚度 K _{min} /mm		端面至端面 M/mm	加长外径 N/mm	加长长度 Q/mm
		3 000	6 000	9 000	平均值	最小值	平均值				最小值	3 000			
DN 6	10.8	6.1	3.2	—	3.18	3.18	3.43	—	6.5	16.0	4.8	6.4	—	—	—
8	14.2	8.5	5.6	—	3.78	3.30	4.01	—	6.5	16.0	4.8	6.4	30.2	17.5	9.5
10	17.8	11.8	8.4	—	4.01	3.50	4.37	—	6.5	17.5	4.8	6.4	30.2	20.7	9.5
15	21.9	15.0	11.0	5.6	4.67	4.09	5.18	8.18	9.5	22.5	6.4	7.9	33.4	23.8	9.5
20	27.5	20.2	14.8	10.3	4.90	4.27	6.04	8.56	9.5	24.0	6.4	7.9	34.9	27.0	9.5
25	34.3	25.9	19.9	14.4	5.69	4.98	7.92	9.96	12.5	28.5	9.6	11.2	42.9	33.4	9.5
32	43.0	34.3	28.7	22.0	6.07	5.28	7.92	10.62	12.5	30.0	9.6	11.2	47.6	42.9	9.5
40	48.9	40.1	33.2	27.2	6.35	5.54	8.92	11.12	12.5	32.0	11.2	12.7	50.8	49.2	9.5
50	61.2	51.7	42.1	37.4	6.93	6.04	10.92	12.12	16.0	41.0	12.7	15.7	57.2	61.9	9.5
65	73.9	61.2	—	—	8.76	7.62	—	—	16.0	43.0	15.7	—	63.5	73.0	9.5
80	89.9	76.4	—	—	9.52	8.30	—	—	16.0	44.5	19.0	—	69.9	88.9	9.5
100	115.5	100.7	—	—	10.69	9.35	—	—	19.0	48.0	22.4	—	76.2	114.3	9.5

^a 当选用II系列的外径时,见 6.1。

^b 沿承插孔周边的平均壁厚不应小于平均值,局部允许达到最小值。

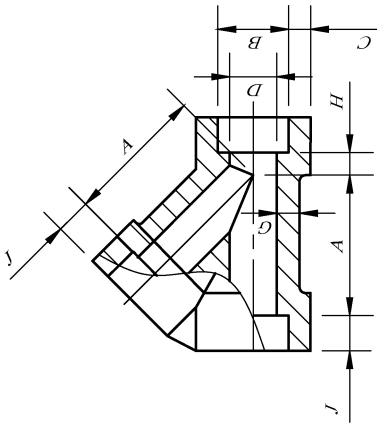


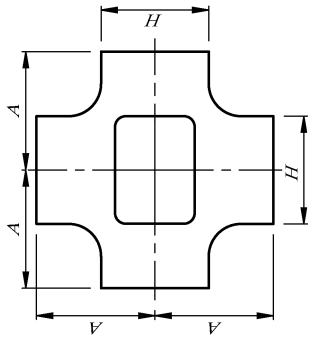
图 4 承插焊管件(45°三通/SW-45T)形状

表 5 承插焊管件(45°三通)尺寸

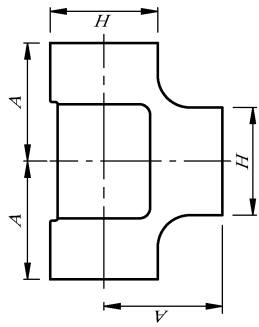
公称尺寸	承插孔径 B^a /mm	流通孔径 D^a /mm		承插孔壁厚 C^b /mm			本体壁厚 G_{min} /mm		承插孔深度 J_{min} /mm	中心至承插孔底			
		3 000	6 000	3 000	平均值	最小值	6 000	3 000		6 000	A/mm	3 000	H/mm
DN 10	17.8	11.8	—	平均值 4.01	最小值 3.50	—	3.20	—	9.5	37.0	—	9.5	—
15	21.9	15.0	11.0	4.67	4.09	5.97	3.73	4.78	9.5	41.0	51.0	9.5	11.0
20	27.5	20.2	14.8	4.90	4.27	6.96	3.91	5.56	12.5	51.0	60.0	11.0	13.0
25	34.3	25.9	19.9	5.69	4.98	7.92	4.55	6.35	12.5	60.0	71.0	13.0	16.0
32	43.0	34.3	28.7	6.07	5.28	7.92	4.85	6.35	12.5	71.0	81.0	16.0	17.0
40	48.9	40.1	33.2	6.35	5.54	8.92	5.08	7.14	12.5	81.0	98.0	17.0	21.0
50	61.2	51.7	42.1	6.93	6.04	10.92	5.54	8.74	16.0	98.0	151.0	21.0	30.0
65	73.9	61.2	—	8.76	7.62	—	7.01	—	16.0	151.0	—	30.0	—
80	89.9	76.4	—	9.52	8.30	—	7.62	—	16.0	184.0	—	57.0	—
100	115.5	100.7	—	10.69	9.35	—	8.56	—	19.0	201.0	—	66.0	—

^a 当选用II系列的外径时,见 6.1。

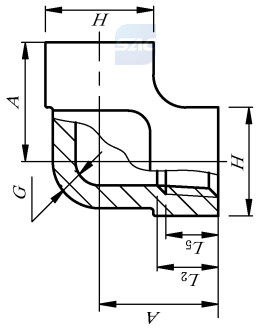
^b 沿承插孔周边的平均壁厚不应小于平均值,局部允许达到最小值。



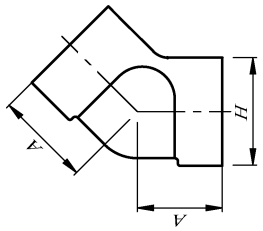
d) 四通/THD-CR



c) 三通/THD-T



b) 90°弯头/THD-90E



a) 45°弯头/THD-45E

图 5 螺纹管件(弯头、三通和四通)形状

表 6 螺纹管件(弯头、三通和四通)尺寸

公称尺寸 DN	螺纹尺寸 代号 NPT	中心至端面 A/mm										端部外径 H/mm			本体壁厚 G _{min} /mm		完整螺 纹长度 L _{5 min} /mm	有效螺 纹长度 L _{2 min} /mm	
		90°弯头、三通和四通					45°弯头					2 000	3 000	6 000	2 000	3 000			6 000
		2 000	3 000	6 000	2 000	3 000	6 000	2 000	3 000	6 000									
6	1/8	21	21	25	17	17	19	19	22	22	22	22	22	25	3.18	3.18	6.35	6.4	6.7
8	1/4	21	25	28	17	19	22	22	22	22	25	25	25	33	3.18	3.30	6.60	8.1	10.2
10	3/8	25	28	33	19	22	25	25	25	25	25	25	25	38	3.18	3.51	6.98	9.1	10.4
15	1/2	28	33	38	22	25	28	28	33	33	33	33	33	46	3.18	4.09	8.15	10.9	13.6
20	3/4	33	38	44	25	28	33	33	38	38	38	38	38	56	3.18	4.32	8.53	12.7	13.9
25	1	38	44	51	28	33	35	35	46	46	46	46	46	62	3.68	4.98	9.93	14.7	17.3
32	1 1/4	44	51	60	33	35	43	43	56	56	56	56	56	75	3.89	5.28	10.59	17.0	18.0
40	1 1/2	51	60	64	35	43	44	44	62	62	62	62	62	84	4.01	5.56	11.07	17.8	18.4
50	2	60	64	83	43	44	52	52	75	75	75	75	75	102	4.27	7.14	12.09	19.0	19.2
65	2 1/2	76	83	95	52	52	64	64	92	92	92	92	92	121	5.61	7.65	15.29	23.6	28.9
80	3	86	95	106	64	64	79	79	109	109	109	109	109	146	5.99	8.84	16.64	25.9	30.5
100	4	106	114	114	79	79	79	79	146	146	146	146	146	152	6.55	11.18	18.97	27.7	33.0

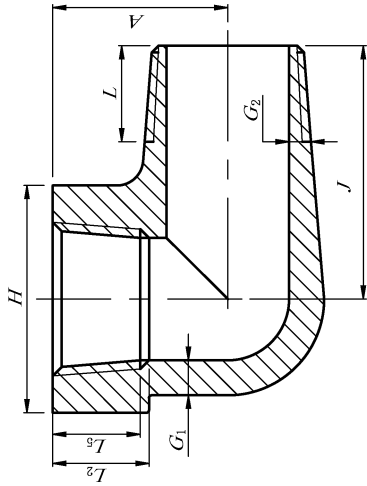


图 6 螺纹管件(内外螺纹 90°弯头/THD-90SE)形状

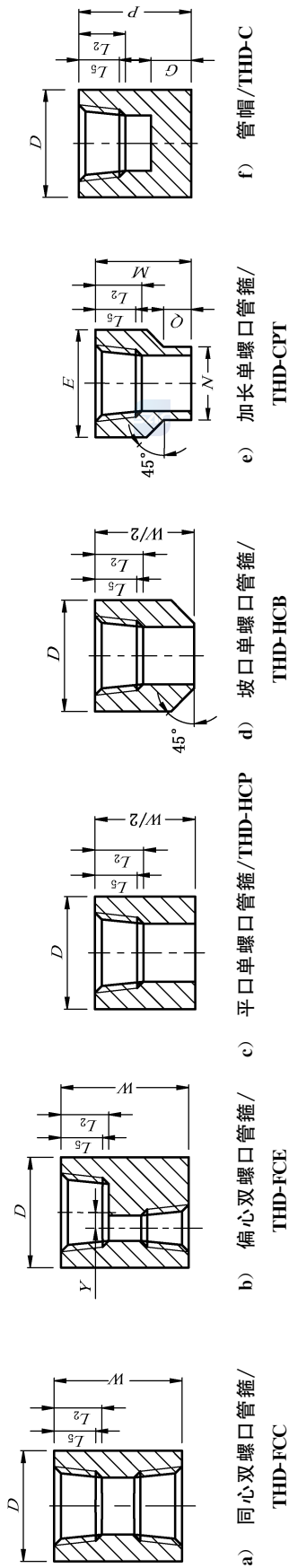
表 7 螺纹管件(内外螺纹 90°弯头)尺寸

公称 尺寸 DN	螺纹尺寸 代号 NPT	中心至内螺纹端面 A^a /mm		中心至外螺纹端面 J /mm		端部外径 H^b /mm		本体壁厚 G_1 mm/mm		本体壁厚 G_2 mm/mm		内螺纹 完整长度 L_5 mm/mm	内螺纹 有效长度 L_2 mm/mm	外螺纹 长度 L_{min} /mm
		3 000	6 000	3 000	6 000	3 000	6 000	3 000	6 000					
6	1/8	19	22	25	32	19	25	3.18	5.08	2.74	4.22	6.4	6.7	10
8	1/4	22	25	32	38	25	32	3.30	5.66	3.22	5.28	8.1	10.2	11
10	3/8	25	28	38	41	32	38	3.51	6.98	3.50	5.59	9.1	10.4	13
15	1/2	28	35	41	48	38	44	4.09	8.15	4.16	6.35	10.9	13.6	14
20	3/4	35	44	48	57	44	51	4.32	8.53	4.88	6.86	12.7	13.9	16
25	1	44	51	57	66	51	62	4.98	9.93	5.56	7.95	14.7	17.3	19
32	1 1/4	51	54	66	71	62	70	5.28	10.59	5.56	8.48	17.0	18.0	21
40	1 1/2	54	64	71	84	70	84	5.56	11.07	6.25	8.89	17.8	18.4	21
50	2	64	83	84	105	84	102	7.14	12.09	7.64	9.70	19.0	19.2	22

^a 制造商也可以选择使用表 6 中 90°弯头的 A 尺寸。

^b 制造商也可以选择使用表 6 中的 H 尺寸。

^c 为加工螺纹前的壁厚。



偏心双螺口管箍的偏心距 Y 见 8.4.3。

图 7 螺纹管件(管箍和管帽)形状

表 8 螺纹管件(管箍和管帽)尺寸

公称 尺寸 DN	螺纹尺 寸代号 NPT	端面至端面 W/mm		端面至端面 P/mm		外径 D [*] /mm		顶部厚度 G _{min} /mm		大端外径 E/mm		端面至端面 M/mm	加长外径 N/mm	加长长度 Q/mm	完整螺纹 长度 L _{5 min} /mm	有效螺纹 长度 L _{2 min} /mm
		3 000/6 000	6 000	3 000	6 000	3 000	6 000	3 000	6 000							
6	1/8	32	19	19	4.8	16	22	4.8	—	—	—	—	—	—	6.4	6.7
8	1/4	35	25	27	4.8	19	25	4.8	6.4	23.8	25.4	30.2	17.5	9.5	8.1	10.2
10	3/8	38	25	27	4.8	22	32	4.8	6.4	27.0	31.8	30.2	20.7	9.5	9.1	10.4
15	1/2	48	32	33	6.4	28	38	6.4	7.9	33.4	38.1	33.4	23.8	9.5	10.9	13.6
20	3/4	51	37	38	6.4	35	44	6.4	7.9	38.1	44.5	34.9	27.0	9.5	12.7	13.9
25	1	60	41	43	9.7	44	57	9.7	11.2	46.1	87.2	42.9	33.4	9.5	14.7	17.3
32	1 1/4	67	44	46	9.7	57	64	9.7	11.2	55.6	63.5	47.6	42.9	9.5	17.0	18.0
40	1 1/2	79	44	48	11.2	64	76	11.2	12.7	63.5	76.2	50.8	49.2	9.5	17.8	18.4
50	2	86	48	51	12.7	76	92	12.7	15.7	79.4	92.1	57.2	61.9	9.5	19.0	19.2
65	2 1/2	92	60	64	15.7	92	108	15.7	19.0	92.1	108.0	63.5	73.0	9.5	23.6	28.9
80	3	108	65	68	19.0	108	127	19.0	22.4	111.1	127.0	69.9	88.9	9.5	25.9	30.5
100	4	121	68	75	22.4	140	159	22.4	28.4	141.3	158.8	76.2	114.3	9.5	27.7	33.0

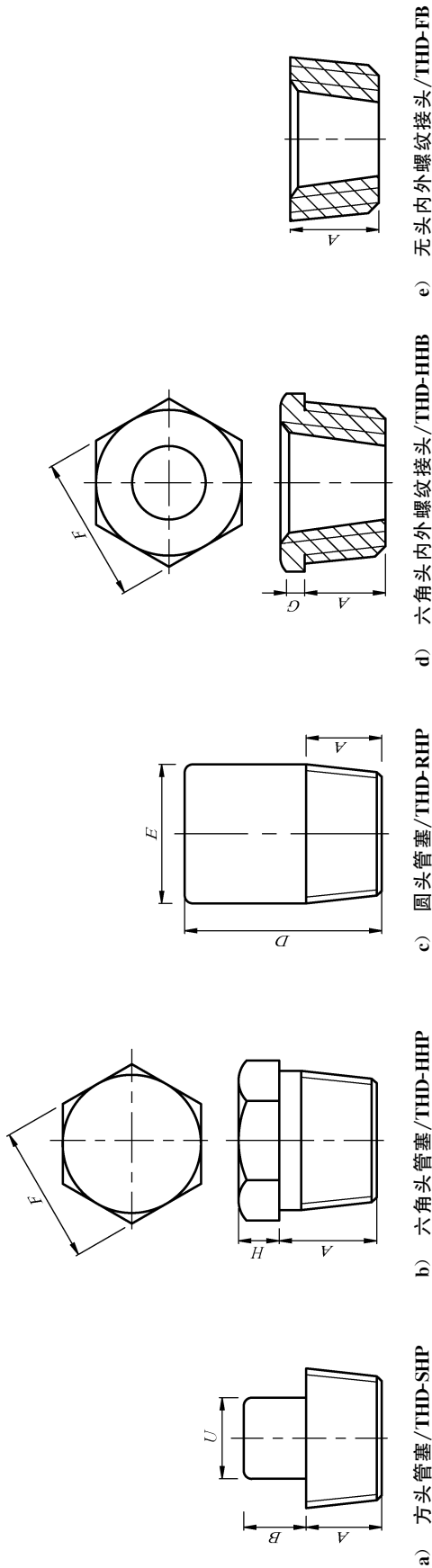


图 8 螺纹管件(管塞和内外螺纹接头)形状

表 9 螺纹管件(管塞和内外螺纹接头)尺寸

公称尺寸 DN	螺纹尺寸代号 NPT	螺纹长度 A_{\min}/mm	方头高度 B_{\min}/mm	方头对边宽度 U_{\min}/mm	圆头直径 E/mm	总长 D_{\min}/mm	六角头厚度 H_{\min}/mm	六角头厚度 G_{\min}/mm	六角头对边宽度 F/mm
6	$\frac{1}{8}$	10	6	7	10	35	6	—	11
8	$\frac{1}{4}$	11	6	10	14	41	6	3	16
10	$\frac{3}{8}$	13	8	11	18	41	8	4	18
15	$\frac{1}{2}$	14	10	14	21	44	8	5	22
20	$\frac{3}{4}$	16	11	16	27	44	10	6	27
25	1	19	13	21	33	51	10	6	36
32	$1\frac{1}{4}$	21	14	24	43	51	14	7	46
40	$1\frac{1}{2}$	21	16	28	48	51	16	8	50
50	2	22	18	32	60	64	18	9	65
65	$2\frac{1}{2}$	27	19	36	73	70	19	10	75
80	3	28	21	41	89	70	21	10	90
100	4	32	25	65	114	76	25	13	115

内外螺纹接头不应使用在可能受到内部压力以外载荷的受力工况。

注：本表中的管件无压力等级区分。

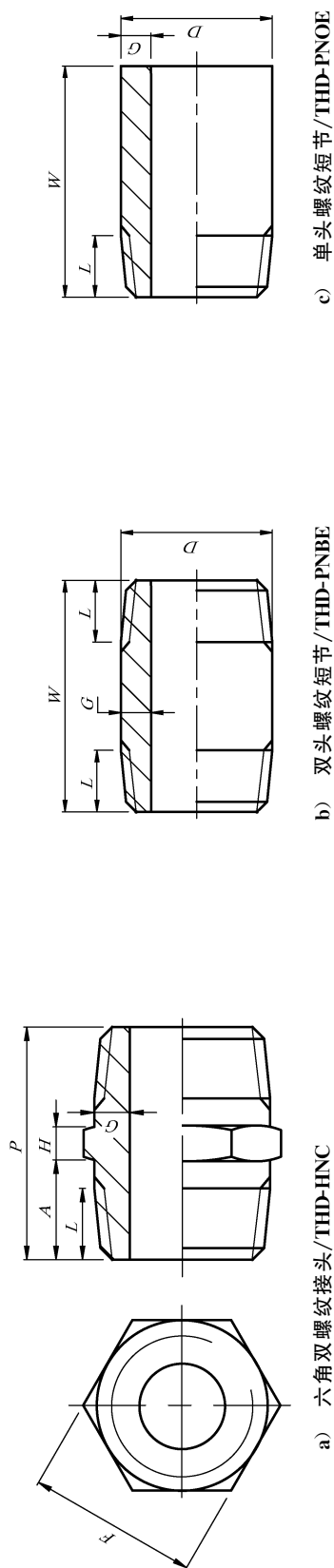


图 9 螺纹管件(六角双螺纹接头和螺纹短节)形状
表 10 螺纹管件(六角双螺纹接头和螺纹短节)尺寸

公称尺寸 DN	螺纹尺寸代号 NPT	六角厚度 H_{min}/mm	六角对边宽度 F/mm	单边长度 A_{min}/mm	端面至端面 P_{min}/mm	本体壁厚 G_{nom}/mm		端面至端面 W_{min}/mm			外径 D_{nom}/mm	外螺纹长度 L_{min}/mm	
						2 000	3 000	2 000/3 000/6 000	W-1	W-2			W-3
6	1/8	6	11	15	36	2.41	3.15	2 000	50	75	100	10.2	10
8	1/4	6	16	16	38	3.02	3.68	2 000	50	75	100	13.5	11
10	3/8	8	18	18	44	3.20	4.01	2 000	50	75	100	17.2	13
15	1/2	8	22	20	48	3.73	4.78	2 000	50	75	100	21.3	14
20	3/4	10	27	22	54	3.91	5.56	2 000	50	75	100	26.9	16
25	1	10	36	25	60	4.55	6.35	2 000	50	75	100	33.7	19
32	1 1/4	12	46	27	66	4.85	6.35	2 000	75	100	150	42.4	21
40	1 1/2	16	50	27	70	5.08	7.14	2 000	75	100	150	48.3	21
50	2	18	65	28	74	5.54	8.74	2 000	75	100	150	60.3	22
65	2 1/2	19	75	35	89	7.01	9.53	2 000	100	150	200	73.0	27
80	3	21	90	36	93	7.62	11.13	2 000	100	150	200	88.9	28
100	4	25	115	40	105	8.56	13.49	2 000	100	150	200	114.3	32

^a 为加工螺纹前的壁厚。

表 11 公差

公称尺寸		承插焊管件						螺纹管件							
		所有管件		弯头、三通和四通	双承口管箍	单承口管箍	加长单承口管箍		弯头、三通和四通	双承口管箍、单承口管箍	加长单承口管箍				
DN	NPS	承插孔径 B/mm	流通孔径 D/mm	中心至承插孔底 A、H/mm	承插孔底距离 E/mm	承插孔底至端面 F/mm	端面至端面 M/mm	加长外径 N/mm	加长长度 Q/mm	中心至端面 A、J/mm	端面至端面 W、W/2/mm	大端外径 E/mm	端面至端面 M/mm	加长外径 N/mm	加长长度 Q/mm
6~8	1/8~1/4	+0.4 0	+1.5 0	±1.0	±1.5	±1.0	+0.8 0	+1.5 0	±0.8	±1.0	±1.0	+1.5 0	+0.8 0	+1.5 0	±0.8
10~20	3/8~3/4	+0.4 0	+1.5 0	±1.5	±3.0	±1.5	+0.8 0	+1.5 0	±0.8	±1.5	±1.5	+1.5 0	+0.8 0	+1.5 0	±0.8
25~40	1~1 1/2	+0.4 0	+1.5 0	±2.0	±4.0	±2.0	+0.8 0	+1.5 0	±0.8	±2.0	±2.0	+1.5 0	+0.8 0	+1.5 0	±0.8
50	2	+0.5 0	+1.5 0	±2.0	±4.0	±2.0	+1.5 0	+1.5 0	±0.8	±2.0	±2.0	+1.5 0	+1.5 0	+1.5 0	±0.8
65~100	2 1/2~4	+0.5 0	+3.0 0	±2.5	±5.0	±2.5	+1.5 0	+1.5 0	±0.8	±2.5	±2.5	+1.5 0	+1.5 0	+1.5 0	±0.8

8.4 异径管件的尺寸

8.4.1 除六角双螺纹接头以外,异径管件应具有与其大端的等径管件相同的外形尺寸。异径管件小端的承插孔径、承插孔深度和螺纹长度应按小端公称尺寸对应的尺寸规定。异径管件的流通孔径应按小端公称尺寸对应的尺寸规定。

8.4.2 异径管件尺寸的表示方法如下:

- 对于有两个接管尺寸的管件,首先给出大端的公称尺寸,然后给出小端的公称尺寸;
- 对于三通,首先给出主管大端的公称尺寸,其次给出与主管大端相对一端的公称尺寸,最后给出支管端的公称尺寸,见图 10 a);
- 对于四通,首先给出最大端的公称尺寸,其次给出与最大端相对一端的公称尺寸,第三给出另外两端中较大一端的公称尺寸,最后给出剩余一端的公称尺寸,见图 10 b)。

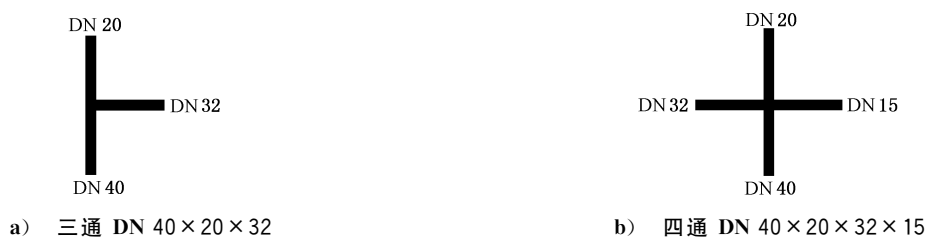


图 10 异径三通和四通公称尺寸的表示方法

8.4.3 偏心异径管件的偏心距 Y 等于大端连接钢管内半径 ($d_1/2$) 与小端连接钢管内半径 ($d_2/2$) 的差值,见图 11。

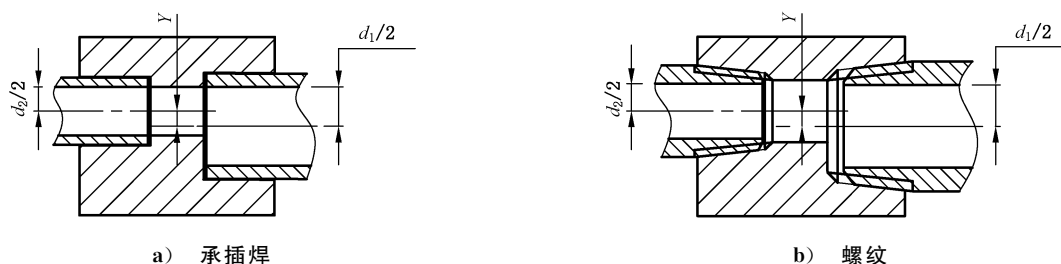


图 11 偏心异径管件的偏心距示意图

9 材料

9.1 制造管件的常用原材料为镇静钢的锻件或棒材。管件材料等级的化学成分应符合表 12 的规定。

9.2 管件制造商应对所用原材料按熔炼炉号进行一次化学成分分析,分析方法按 GB/T 223(所有部分)、GB/T 4336 或 GB/T 11170,以确定其符合表 12 的规定。成品分析时的化学成分允许偏差应符合 GB/T 222 的规定。

9.3 空心圆柱状产品可用无缝钢管制造。这种情况下,管件材料等级应符合 GB/T 13401 的规定。

9.4 管件材料等级代号所代表的内容如下:

- CF 为 Carbon steel fitting 的缩写,即碳素钢管件;后接的数字为管件的最低抗拉强度;后缀的字母 K 代表该等级需保证 20℃ 时冲击试验合格。
- AF 为 Alloy steel fitting 的缩写,即合金钢管件;后接的数字采用了行业内所熟悉的特征数字;后缀的字母 G 代表该等级具有较高的拉伸性能。

——LF 为 Low temperature steel fitting 的缩写,即低温用钢管件;后接的数字为管件的最低抗拉强度;后缀的字母 K1、K2、K3 和 K4 分别代表最低使用温度为 $-20\text{ }^{\circ}\text{C}$ 、 $-46\text{ }^{\circ}\text{C}$ 、 $-100\text{ }^{\circ}\text{C}$ 和 $-196\text{ }^{\circ}\text{C}$ 。

——SF 为 Stainless steel fitting 的缩写,即不锈钢管件;后接的数字采用了行业内所熟悉的特征数字;后缀的字母 L、H 分别代表较低和较高的碳元素含量。

9.5 部分管件可按双重标志的材料等级订货和/或供货,例如:CF415/485、AF11/11G、SF304/304L、SF304/304H 等。这种情况下,管件应符合每一材料等级的化学成分和力学性能要求。

9.6 制造管件的常用原材料参见附录 C。本标准并不限制使用附录 C 以外的原材料,但所用原材料应符合 GB/T 20801.2 或相关规范要求。



表 12 化学成分

材料类别	材料等级	化学成分(质量分数)/%											
		C	Si	Mn	P	S	Cr	Mo	Ni	V	Cu	Nb	其他
碳素钢	CF415 ^a	0.30	0.10~0.60	0.35~1.05	0.035	0.035	0.30	—	0.40	—	0.40	—	—
	CF415K ^e	0.30	0.10~0.60	0.35~1.05	0.030	0.030	0.30	—	0.40	—	0.40	—	—
	CF485 ^a	0.30	0.10~0.60	0.60~1.60	0.035	0.035	0.30	—	0.40	—	0.40	—	—
	CF485K ^e	0.30	0.10~0.60	0.60~1.60	0.030	0.030	0.30	—	0.40	—	0.40	—	—
	LF415K1 ^a	0.30	0.10~0.40	0.60~1.05	0.025	0.020	0.30	0.12	0.40	0.08	0.40	—	—
低温用钢	LF415K2 ^a	0.30	0.15~0.60	0.60~1.60	0.025	0.020	0.30	0.12	0.40	0.08	0.40	0.03	—
	LF485K2 ^a	0.30	0.15~0.60	0.60~1.60	0.025	0.020	0.30	0.12	0.40	0.08	0.40	0.03	—
	LF450K3	0.20	0.15~0.35	0.90	0.025	0.020	0.30	0.12	3.25~3.70	0.03	0.40	0.02	—
	LF680K4	0.13	0.15~0.35	0.90	0.025	0.020	—	—	8.5~10.0	—	—	—	—
	AF11, AF11G	0.05~0.20	0.50~1.00	0.30~0.80	0.030	0.030	1.00~1.50	0.44~0.65	0.30	—	—	—	—
合金钢	AF12, AF12G	0.05~0.20	0.10~0.60	0.30~0.80	0.030	0.030	0.80~1.25	0.40~0.65	0.30	—	0.20	—	—
	AF14	0.08~0.15	0.15~0.40	0.40~0.70	0.030	0.030	0.90~1.20	0.25~0.35	0.30	0.15~0.30	0.20	—	—
	AF22, AF22G	0.05~0.15	0.50	0.30~0.60	0.030	0.030	2.00~2.50	0.87~1.13	0.30	—	0.20	—	—
	AF5, AF5G	0.25	0.50	0.30~0.60	0.030	0.030	4.00~6.00	0.44~0.65	0.50	—	0.20	—	—
	AF9	0.15	0.50~1.00	0.30~0.60	0.030	0.030	8.00~10.00	0.90~1.10	—	—	—	—	—
奥氏体不锈钢	AF91	0.08~0.12	0.20~0.50	0.30~0.60	0.020	0.010	8.00~9.50	0.85~1.05	0.40	0.18~0.25	0.20	0.06~0.10	N:0.03~0.07, Al:0.02, Ti:0.01, Zr:0.01
	SF304	0.08	1.00	2.00	0.045	0.030	18.0~20.0	—	8.0~11.0	—	—	—	—
	SF304L	0.030	1.00	2.00	0.045	0.030	18.0~20.0	—	8.0~13.0	—	—	—	—
	SF304H	0.04~0.10	1.00	2.00	0.045	0.030	18.0~20.0	—	8.0~11.0	—	—	—	—

表 12 (续)

材料类别	材料等级	化学成分(质量分数)/%											
		C	Si	Mn	P	S	Cr	Mo	Ni	V	Cu	Nb	其他
奥氏体不锈钢	SF310	0.10	1.50	2.00	0.045	0.030	24.0~26.0	—	19.0~22.0	—	—	—	—
	SF316	0.08	1.00	2.00	0.045	0.030	16.0~18.0	2.00~3.00	10.0~14.0	—	—	—	N:0.10
	SF316L	0.030	1.00	2.00	0.045	0.030	16.0~18.0	2.00~3.00	10.0~15.0	—	—	—	—
	SF316H	0.04~0.10	1.00	2.00	0.045	0.030	16.0~18.0	2.00~3.00	10.0~14.0	—	—	—	—
	SF317	0.08	1.00	2.00	0.045	0.030	18.0~20.0	3.00~4.00	11.0~15.0	—	—	—	—
	SF317L	0.03	1.00	2.00	0.045	0.030	18.0~20.0	3.00~4.00	11.0~15.0	—	—	—	—
	SF321	0.08	1.00	2.00	0.045	0.030	17.0~19.0	—	9.0~13.0	—	—	—	Ti:5C~0.70
	SF321H	0.04~0.10	1.00	2.00	0.045	0.030	17.0~19.0	—	9.0~13.0	—	—	—	Ti:4C~0.70
	SF347	0.08	1.00	2.00	0.045	0.030	17.0~20.0	—	9.0~13.0	—	—	10C~1.10	—
	SF347H	0.04~0.10	1.00	2.00	0.045	0.030	17.0~20.0	—	9.0~13.0	—	—	8C~1.10	—
奥氏体-铁素体 双相不锈钢	SF348	0.08	1.00	2.00	0.045	0.030	17.0~20.0	3.00~4.00	9.0~13.0	—	—	10C~1.10	Co:0.20, Ta:0.10
	SF348H	0.04~0.10	1.00	2.00	0.045	0.030	17.0~20.0	3.00~4.00	9.0~13.0	—	—	8C~1.10	Co:0.20, Ta:0.10
	SF 2 225	0.030	1.00	2.00	0.030	0.020	21.0~23.0	2.5~3.5	4.5~6.5	—	—	—	N:0.08~0.20
	SF 2 205	0.030	1.00	2.00	0.030	0.020	22.0~23.0	3.0~3.5	4.5~6.5	—	—	—	N:0.14~0.20
	SF 2 507	0.030	0.80	2.00	0.035	0.020	24.0~26.0	3.0~5.0	6.0~8.0	—	0.50	—	N:0.24~0.32
	SF 2 760 ^b	0.030	1.00	1.00	0.030	0.010	24.0~26.0	3.0~4.0	6.0~8.0	—	0.50~ 1.00	—	N:0.20~0.30, W:0.50~1.00
		0.030	1.00	1.00	0.030	0.010	24.0~26.0	3.0~4.0	6.0~8.0	—	0.50~ 1.00	—	N:0.20~0.30, W:0.50~1.00
注: 除范围表示外, 所示值为最大值。													
^a 当规定的最大碳含量每降低 0.01%, 允许在规定的最大锰含量以上递增 0.06%, 直至最大锰含量 1.65%。													
^b C+3.3Mo+16N≥40。													

10 制造

10.1 对于锻制成形的产品,应把材料锻制成尽量接近规定的形状和尺寸。

10.2 空心圆柱状产品可由热轧或锻制的棒材或无缝管切削加工制成,产品的轴向应与金属坯料的轧制方向大致平行。弯头、三通和四通不应用棒材直接切削加工制造。

11 热处理

11.1 通常情况下,管件应根据不同的材料要求选择适用的方式热处理。当制造条件满足下列要求时,可不进行热处理:

- a) 终锻温度不低于 700 °C 的锻制成形的材料类别为碳素钢的管件(不包括低温用钢中的碳素钢管件);
- b) 直接用棒材或无缝管切削加工制造的管件,且原材料出厂时已经过热处理或碳素钢材料为热轧状态。

11.2 推荐的常用热处理方式见表 13。

表 13 推荐的常用热处理方式

材料类别	材料等级	热处理方式
碳素钢	CF415、CF415K	正火或退火
	CF485、CF485K	正火或正火+回火
低温用钢	LF415K1、LF415K2、LF485K2	正火或正火+回火
	LF450K3	正火、正火+回火或淬火+回火
	LF680K4	正火+回火或淬火+回火
合金钢	AF11、AF11G、AF12、AF12G、AF14、AF22、AF22G、AF5、AF5G、AF9、AF9G	退火或正火+回火
	AF91	正火+回火
奥氏体不锈钢	SF304、SF304L、SF304H、SF310、SF316、SF316L、SF316H、SF321、SF321H、SF347、SF347H、SF348、SF348H	固溶处理
奥氏体-铁素体双相不锈钢	SF2225、SF2205、SF2507、SF2760	固溶处理

11.3 在锻制成形后和热处理之前,锻件应冷却到低于相变区的温度。

11.4 热处理炉应配有自动测温记录装置并可获得完整记录。热处理炉的有效加热区测定按 GB/T 9452 的规定;有效加热区的温度均匀性为 ± 14 °C。

11.5 对于材料等级为 SF304、SF304L、SF316、SF316L 的锻件,在终锻温度不低于 1 040 °C 时,可在终锻后快速入水冷却,以替代固溶处理。

12 检验与试验

12.1 力学性能

12.1.1 力学性能试样

12.1.1.1 试样按 GB/T 2975 的规定制备,实心锻件的试样按其中对棒材的取样规定制备。可从热处

理后的管件上或按 12.1.1.2 规定单独锻制的样坯上制备试样。每批管件应制备一个拉伸试样。需要冲击试验的每批管件应制备一组三个冲击试样。

注：批的定义为采用相同原材料牌号、相同熔炼炉号、最大热处理厚度差 ≤ 6 mm 和相同热处理工艺制造的管件。以下同。

12.1.1.2 如果采用单独锻制样坯的方式制备试样，应满足以下要求：

- 样坯与所代表的管件为同一熔炼炉号的材料；
- 样坯应有与所代表的管件相近的锻造比；
- 样坯最大厚度与所代表管件的最大热处理厚度的偏差 ≤ 6 mm；
- 样坯应与所代表的管件同炉热处理；当制造条件满足 11.1 a) 或 11.5 规定时除外。

12.1.1.3 当管件使用棒材或无缝管直接切削加工制成时，试样应在原材料上制备，试样应与管件具有相同的热处理状态。

12.1.2 拉伸试验

12.1.2.1 管件的拉伸试验按 GB/T 228.1 的规定。拉伸试验结果应符合表 14 的规定。

表 14 管件的力学性能

材料类别	材料等级	抗拉强度 R_m /MPa	下屈服强度 ^a R_{eL} /MPa	断后伸长率 A /%	断面收缩率 Z /%	冲击吸收能量		布氏硬度 HBW
						试验温度 °C	KV_2 /J	
碳素钢	CF415	415	240	22	30	—	—	≤ 160
	CF415K	415	240	22	30	20	27	≤ 160
	CF485	485	275	22	30	—	—	≤ 187
	CF485K	485	250	22	30	20	27	≤ 187
低温用钢	LF415K1	415	240	22	30	-20	18	≤ 160
	LF415K2	415	250	20	30	-46	20	≤ 160
	LF485K2	485~655	250	20	30	-46	20	≤ 197
	LF450K3	450~655	260	21	35	-101	20	≤ 197
	LF680K4	680	515	18	—	-196	27	—
合金钢	AF11	415	205	20	30	—	—	≤ 207
	AF11G	485	275	20	30	—	—	≤ 207
	AF12	415	220	20	30	—	—	≤ 207
	AF12G	485	275	20	30	—	—	≤ 207
	AF14	470	255	20	30	—	—	≤ 195
	AF22	415	205	20	30	—	—	≤ 207
	AF22G	515	310	20	30	—	—	≤ 207
	AF5	485	275	20	30	—	—	≤ 217
	AF5G	590	390	20	30	—	—	≤ 250
	AF9	585	380	20	40	—	—	≤ 217
AF91	585	415	20	40	—	—	≤ 250	

表 14 (续)

材料类别	材料等级	抗拉强度 R_m /MPa	下屈服强度 ^a R_{el} /MPa	断后伸长率 A /%	断面收缩率 Z /%	冲击吸收能量		布氏硬度 HBW
						试验温度 ℃	KV_2 /J	
奥氏体不 锈钢	SF304	515	205	30	50	—	—	≤187
	SF304L	485	170	30	50	—	—	≤187
	SF304H	515	205	30	50	—	—	≤187
	SF310	515	205	30	50	—	—	≤187
	SF316	515	205	30	50	—	—	≤187
	SF316L	480	170	30	50	—	—	≤187
	SF316H	515	205	30	50	—	—	≤187
	SF317	515	205	30	50	—	—	≤187
	SF317L	485	170	30	50	—	—	≤187
	SF321	515	205	30	50	—	—	≤187
	SF321H	515	205	30	50	—	—	≤187
	SF347	515	205	30	50	—	—	≤187
	SF347H	515	205	30	50	—	—	≤187
	SF348	515	205	30	50	—	—	≤187
SF348H	515	205	30	50	—	—	≤187	
奥氏体- 铁素体双 相不锈钢	SF2225	620	450	25	45	—	—	≤290
	SF2205	655	450	25	45	—	—	≤290
	SF2507 ^b	800	550	15	—	—	—	≤310
	SF2760	750~895	550	25	45	—	—	—

注：除注明之外，所示值为最小值。

^a 不锈钢类别的管件采用规定非比例延伸强度 $R_{p0.2}$ 表示；其他材料类别的管件当下屈服强度 R_{el} 不明显时，采用规定非比例延伸强度 $R_{p0.2}$ 表示。

^b 为热处理时最大厚度 ≤51 mm 的拉伸性能；当热处理时最大截面厚度 >51 mm 时 $R_m \geq 730$ MPa, $R_{el} \geq 515$ MPa。

12.1.2.2 材料类别为碳素钢、低温用钢、奥氏体不锈钢和奥氏体-铁素体双相不锈钢的管件，如果管件的热处理工艺相同，则每一熔炼炉号应进行一次拉伸试验。

12.1.2.3 材料类别为合金钢的管件，每批应进行一次拉伸试验。

12.1.2.4 如果拉伸试验结果不符合规定，允许再取两个拉伸试样复验，复验结果均符合规定时为合格。

12.1.2.5 经供需双方协商，材料类别为碳素钢的模锻成形的管件，可仅在硬度试验的基础上验收，见 12.1.4.4。

12.1.3 冲击试验

12.1.3.1 材料类别为低温用钢的管件和材料等级为 CF415K、CF485K 的管件，每批应进行一次冲击试验。冲击试验按 GB/T 229 的规定。试验温度和冲击吸收能量应符合表 14 的规定。

12.1.3.2 试验由三个试样构成一组。表 14 规定的冲击吸收能量为三个标准试样的平均值，允许其中

一个试样的单个值低于表列值,但不应低于表列值的 70%(修约到一位小数)。

12.1.3.3 如果冲击试验结果不符合规定,可从样坯原取样部位附近再制取三个冲击试样复验,每个试样的复验结果均应大于或等于规定的平均值。如果由于试样的缺陷或试验方法不当而造成试验结果异常,则允许再次复验。

12.1.3.4 应尽量使用标准试样。当使用小尺寸试样时冲击吸收能量应符合表 15 的规定;允许其中一个试样的单个值低于表列值,但不应低于表列值的 70%(修约到一位小数)。

表 15 小尺寸试样的冲击吸收能量

试样尺寸(高度×宽度) mm	三个试样的平均值(最小) KV ₂ /J		
10×10(标准试样)	18	20	27
10×7.5	13.9	15.5	20.9
10×5	9.7	10.8	14.6
10×2.5	5.5	6.2	8.3
注:标准试样冲击吸收能量的数值同表 14。			

12.1.3.5 根据供需双方的协议,冲击试验可在不同于表 14 的温度下完成;此时,应在管件上标记试验温度以供识别。标记位置在材料等级之后,标记内容为字母 S 加试验温度;如果试验温度低于 0 °C 时,应在试验温度值前加标数字 0。例如,LF485K2 S050 表示该等级管件的冲击试验温度为-50 °C。

12.1.4 硬度试验

12.1.4.1 硬度试验在管件最终热处理后或不需要热处理的成形后进行,可在管件本体上或在试样上试验。试验方法按 GB/T 17394(所有部分)或 GB/T 231(所有部分)的规定。各材料等级的管件硬度值见表 14。

12.1.4.2 硬度试验应按每一热处理炉次(不需要热处理的按批)抽样,每一品种、每一规格抽取 3%且不少于两件进行试验;其中如有一件不合格,应加倍抽样试验;若仍有一件不合格,则应逐件试验。

12.1.4.3 当对抛丸处理后的管件进行硬度试验时,可对管件表面打磨后再试验,以消除表面处理过程对硬度的影响。

12.1.4.4 满足 12.1.2.5 规定的管件,硬度值应为 110 HBW~160 HBW。

12.1.4.5 当供需双方对硬度试验结果有异议时,应采用 GB/T 231(所有部分)的试验方法仲裁。

12.2 晶粒度检验

按 GB/T 6394 的规定对材料等级为 SF304H 和 SF316H 的管件每批应进行一次晶粒度检验,晶粒度应为 6 级或更粗;对材料等级为 SF321H、SF347H 和 SF348H 的管件每批应进行一次晶粒度检验,晶粒度应为 7 级或更粗。

12.3 金相检验

材料类别为奥氏体-铁素体双相不锈钢的管件每批应进行一次金相检验,检验方法按 GB/T 13305 的规定。交货状态下管件的金属组织应为奥氏体和铁素体,奥氏体含量应为 40%~60%。

12.4 重新热处理

当上述相关检验或试验不合格时,允许对该批管件重新热处理后再进行试验,但重新热处理的次数

不应超过两次。

12.5 形状和尺寸

12.5.1 管件的形状和尺寸应逐件检验,并应符合第8章的规定。

12.5.2 应使用螺纹量规检验管件的螺纹,测量的参照平面为内螺纹的外端面或外螺纹的小端面,极限偏差为正负一个螺距。

12.6 表面质量

12.6.1 管件表面应逐件检验,应无裂纹、夹层等缺陷,并应无毛刺、氧化皮及其他附着物。

12.6.2 管件表面允许有零星而不是大面积出现的疤痕、皱折、凹坑、发纹、划痕等,但其深度不应大于壁厚的5%且不大于0.8 mm。

12.6.3 超过12.6.2规定深度的表面疤痕、皱折、凹坑、发纹、划痕等应打磨去除,打磨处的壁厚不应小于规定的最小值。

12.7 水压试验

本标准不要求对管件进行水压试验。所有管件应能经受住与材料等级、公称壁厚相匹配的公称尺寸相同的无缝管按适用的管道规范所要求的水压试验压力,而不出现泄漏或有损于使用性能的缺陷。

12.8 检验与试验汇总

为方便查询,检验与试验汇总表参见附录D。

13 标志

13.1 每个管件均应采用锻出凸字、低应力钢印、雕刻、喷码或电蚀等永久性标志的方法,在管件的端部凸缘或凸出位置标出清晰可见的标志;圆柱状管件应标志在外径且在安装后标志不会消失的部位。当采用钢印标志时,不应使印迹侵入管件最小壁厚。

13.2 管件标志应包括下列内容:

- a) 制造商名称或商标;
- b) 材料等级;
- c) 产品编号或原材料熔炼炉号;
- d) 压力等级;
- e) 公称尺寸(I系列外径不需加注,II系列外径应加注II)或螺纹尺寸代号;螺纹短节还应标明端面至端面的长度类型代号;
- f) 品种代号;
- g) 合同要求的其他标志内容。

因管件尺寸原因无法标出全部标志内容时,可按上述相反的顺序省略,但永久性标志至少应标出制造商名称或商标和材料等级两项内容,同时应以附加标牌的方式标出全部标志内容。

13.3 作为例外,对于螺纹管件中的六角头内外螺纹接头和无头内外螺纹接头的标志,可采用拴挂牌牌的方式完成。

13.4 标志示例:

示例1:材料等级为CF415、压力等级为3 000、公称尺寸为DN 40的承插焊45°弯头标志为:

制造商名称或商标 CF415 产品编号或原材料熔炼炉号 3 000 DN 40 SW-45E

示例2:材料等级为AF11、压力等级为3 000、公称尺寸为DN 40×25、II系列外径的偏心双承口管箍标志为:

制造商名称或商标 AF11 产品编号或原材料熔炼炉号 3 000 DN 40×25-II SW-FCE

示例 3:材料等级为 LF485K2、冲击试验温度为-50 °C、压力等级为 6 000、公称尺寸为 DN 40×20×32×15 的螺纹四通标志为:

制造商名称或商标 LF485K2 S050 产品编号或原材料熔炼炉号 6 000 DN 40×20×32×15 THD-CR

示例 4:材料等级为 SF304/304L、压力等级为 2 000、螺纹尺寸代号为 NPT 1½、长度类型为 W-2 的双头螺纹短节标志为:

制造商名称或商标 SF304/304L 产品编号或原材料熔炼炉号 2 000 NPT 1½ W-2 THD-PNBE

14 表面防护与包装

14.1 产品表面应清洁,无锈迹、毛刺及附着物。外表面为锻制表面的产品宜喷砂或抛丸处理。不锈钢类管件的非切削加工表面应酸洗、钝化处理;其余材料的管件可采用表面发黑、涂防锈油漆或可焊性油漆等方法进行表面防护。

14.2 按采购方要求,可对管件镀锌处理。对要求热浸镀锌的管件,应在热浸镀锌后再加工管件的承插孔或螺纹部分。

14.3 管件应按不同材料等级分别包装,并注意防潮。包装箱内应附有装箱单。

15 产品质量合格证明书

15.1 按本标准生产的管件,应按 GB/T 18253—2018 中的 3.1 类型提供产品质量合格证明书。产品质量合格证明书应包括但不限于以下内容:

- a) 制造商的名称和地址;
- b) 产品名称、材料等级、压力等级、尺寸、数量和产品编号;
- c) 产品标准编号;
- d) 原材料的牌号、熔炼炉号和标准编号;
- e) 原材料的化学成分;
- f) 管件的力学性能;
- g) 交货状态;
- h) 其他检验试验结果和订单中补充规定的检验试验结果;
- i) 独立于生产部门的管件制造商授权代表的签字。

15.2 来自电子版文件的产品质量合格证明书与出具证书机构打印的证书同等有效。



附录 A
(规范性附录)
与管件连接的钢管尺寸

A.1 表 A.1 列出了与管件连接的 I 系列的钢管外径和公称壁厚。

表 A.1 I 系列的钢管外径和公称壁厚

公称尺寸		外径/mm	公称壁厚/mm			
DN	NPS		XS	Sch80	Sch160	XXS
6	1/8	10.2	2.41	2.41	3.15	4.83
8	1/4	13.5	3.02	3.02	3.68	6.05
10	3/8	17.2	3.20	3.20	4.01	6.40
15	1/2	21.3	3.73	3.73	4.78	7.47
20	3/4	26.9	3.91	3.91	5.56	7.82
25	1	33.7	4.55	4.55	6.35	9.09
32	1 1/4	42.4	4.85	4.85	6.35	9.70
40	1 1/2	48.3	5.08	5.08	7.14	10.15
50	2	60.3	5.54	5.54	8.74	11.07
65	2 1/2	73.0	7.01	7.01	9.53	14.02
80	3	88.9	7.62	7.62	11.13	15.24
100	4	114.3	8.56	8.56	13.49	17.12

注 1: 除 DN 6~DN 10 的 Sch160 和 XXS 的钢管公称壁厚值为本标准规定外,其余数值与 GB/T 28708 相同。
注 2: 本标准并不限制采用表 A.1 以外的钢管壁厚;当采用表 A.1 以外的钢管壁厚时,见表 2 中的段。

A.2 表 A.2 列出了与管件连接的 II 系列的钢管外径。

表 A.2 II 系列的钢管外径

公称尺寸 DN	外径/mm
6	—
8	—
10	14
15	18
20	25
25	32
32	38
40	45
50	57

表 A.2 (续)

公称尺寸 DN	外径/mm
65	76
80	89
100	108

注：Ⅱ系列的钢管壁厚同表 A.1。

附 录 B
(规范性附录)
附 加 要 求

B.1 总则

本附录规定的附加要求仅在订货合同规定时才适用,可采用其中的一项或几项,并由制造商完成。附加要求中的细节由供需双方协商确定。

B.2 碳当量

B.2.1 材料类别为碳素钢的管件,最大碳当量(CE)应为:在锻件截面厚度 ≤ 51 mm 时为 0.47,在锻件截面厚度大于 51 mm 时为 0.48。碳当量按式(B.1)计算(式中各元素的含量为质量分数):

$$CE = w(C) + w(Mn)/6 + [(w(Cr) + w(Mo) + w(V))/5 + (w(Ni) + w(Cu))]/15 \dots\dots\dots (B.1)$$

B.2.2 当要求的最大碳当量(CE)低于 B.2.1 规定时,由供需双方协商。

B.2.3 材料类别为低温用钢和合金钢的管件的碳当量,由供需双方协商。

B.3 热处理

B.3.1 所有经过锻制变形加工的管件均应热处理。

B.3.2 热处理要求由采购方指定。

B.4 稳定化热处理

对含钛、铌元素的材料类别为奥氏体不锈钢的管件,在固溶热处理之后应在 815 °C ~ 870 °C 温度范围内,按管件最大厚度计算至少保温 5 min/mm 的稳定化热处理,然后在炉内冷却或出炉空冷。

B.5 高温拉伸试验

对每批管件进行一次高温拉伸试验,试验按 GB/T 228.2 的规定。试验温度、合格的要求等由供需双方协商。

B.6 冲击试验

除 12.1.3 的规定外,对每批管件进行一次(一组三个试样)冲击试验,试验按 GB/T 229 的规定。试验温度、冲击吸收能量值等由供需双方协商。

B.7 侧向膨胀

应测量和报告冲击试样的侧向膨胀值。每个试样的侧膨胀值不应小于 0.38 mm 或满足供需双方

协商值。

B.8 硬度试验

除 12.1.4 的规定外,对管件逐件进行硬度试验,每个管件的硬度值均应符合本标准或满足供需双方协商值。

B.9 超声检测

对管件进行超声检测,检测按 NB/T 47013.3 或相关规范的规定。检测的时机、比例、评定级别等由供需双方协商。

B.10 磁粉检测

对管件进行磁粉检测,检测按 NB/T 47013.4 或相关规范的规定。检测比例、评定级别等由供需双方协商。

B.11 渗透检测

对管件进行渗透检测,检测按 NB/T 47013.5 或相关规范的规定。检测比例、评定级别等由供需双方协商。

B.12 不锈钢管件的腐蚀试验

B.12.1 对不锈钢管件每批进行一次腐蚀试验,试验按 GB/T 4334 中的铜-硫酸铜-16%硫酸腐蚀试验方法的规定。当采用 GB/T 4334 中的其他试验方法或采用其他标准的试验方法时,由供需双方协商。

B.12.2 对不锈钢管件每批进行一次点腐蚀试验,试验按 GB/T 17897 的规定,试验采用方法由供需双方协商。

B.13 低倍检验

对每批管件进行一次低倍组织检验,检验按 GB/T 226 的规定。不应有目视可见的裂纹、白点等缺陷。

B.14 非金属夹杂物检验

对每批管件进行一次非金属夹杂物的检验,检验按 GB/T 10561 的规定。取样方法和非金属夹杂物等级由供需双方协商。

B.15 晶粒度检验

除 12.2 的规定外,对每批管件进行一次平均晶粒度检验,检验按 GB/T 6394 的规定。取样方法和晶粒度等级由供需双方协商。

B.16 金相检验

除 12.3 的规定外,对每批管件进行一次金相检验,检验按 GB/T 13305 或相关规范的规定。取样方法和合格要求由供需双方协商。

B.17 有害沉淀相检验

对材料类别为奥氏体-铁素体双相不锈钢的管件每批进行一次有害沉淀相检验,检验标准、取样方法和合格要求由双方协商。

B.18 材料确认(PMI)

为了保证管件在加工和标志的过程中不发生材料混批,在管件的全部制造工序完成之后,在包装之前使用光谱检验的方法对管件进行材料确认,检验按 GB/T 4336 或 GB/T 11170 的规定。使用的仪器、检测的元素、检测比例和检测后的标志等要求由供需双方协商。



附 录 C
(资料性附录)
制造管件的常用原材料

表 C.1~表 C.5 列出了制造管件常用的原材料牌号及其标准编号。当原材料为无缝钢管时,见 GB/T 13401。

表 C.1 碳素钢类别管件的常用原材料

材料等级	棒材		锻件	
	牌号	标准编号	牌号	标准编号
CF415	20	GB/T 699	—	—
CF415K	—	—	20	NB/T 47008
CF485	Q355B	GB/T 1591	—	—
CF485K	—	—	16Mn	NB/T 47008
	—	—	A105	ASTM A105

注: 某一原材料可以用于制造不同材料等级的管件, 例如使用 CF485K 对应的 16Mn 或 A105 制造 CF485、CF415K 和 CF415 的管件; 条件是化学成分和力学性能满足相应管件材料等级的要求。

表 C.2 低温用钢类别管件的常用原材料



材料等级	棒材		锻件	
	牌号	标准编号	牌号	标准编号
LF415K1	—	—	20	NB/T 47008
	—	—	A105	ASTM A105
LF415K2、LF485K2	—	—	16MnD	NB/T 47009
	—	—	LF2 CL1/CL2	ASTM A350
LF450K3	—	—	08Ni3D	NB/T 47009
	—	—	LF3 CL1/CL2	ASTM A350
LF680K4	—	—	06Ni9D	NB/T 47009
	—	—	Type.1	ASTM A522

表 C.3 合金钢类别管件的常用原材料

材料等级	棒材		锻件	
	牌号	标准编号	牌号	标准编号
AF11	—	—	F11 CL1	ASTM A182
AF11G	—	—	14Cr1Mo	NB/T 47008
	—	—	F11 CL2/CL3	ASTM A182

表 C.3 (续)

材料等级	棒材		锻件	
	牌号	标准编号	牌号	标准编号
AF12	15CrMo	GB/T 3077	F12 CL1	ASTM A182
AF12G	—	—	15CrMo	NB/T 47008
	—	—	F12 CL2	ASTM A182
AF14	12Cr1MoV	GB/T 3077	12Cr1MoV	NB/T 47008
AF22	—	—	F22 CL1	ASTM A182
AF22G	—	—	12Cr2Mo1	NB/T 47008
	—	—	F22 CL3	ASTM A182
AF5	—	—	F5	ASTM A182
AF5G	—	—	12Cr5Mo	NB/T 47008
	—	—	F5a	ASTM A182
AF9	—	—	F9	ASTM A182
AF91	—	—	10Cr9Mo1VNbN	NB/T 47008
	—	—	F91	ASTM A182

表 C.4 奥氏体不锈钢类别管件的常用原材料

材料等级	棒材			锻件		
	牌号	统一数字代号	标准编号	牌号	统一数字代号	标准编号
SF304	06Cr19Ni10	S30408	GB/T 1220、 GB/T 1221	06Cr19Ni10	S30408	NB/T 47010
	—	—	—	F304	—	ASTM A182
SF304L	022Cr19Ni10	S30403	GB/T 1220	022Cr19Ni10	S30403	NB/T 47010
	—	—	—	F304L	—	ASTM A182
SF304H	—	—	—	07Cr19Ni10	S30409	NB/T 47010
	—	—	—	F304H	—	ASTM A182
SF310	06Cr25Ni20	S31008	GB/T 1220、 GB/T 1221	06Cr25Ni20	S31008	NB/T 47010
	—	—	—	F310H	—	ASTM A182
SF316	06Cr17Ni12Mo2	S31608	GB/T 1220、 GB/T 1221	06Cr17Ni12Mo2	S31608	NB/T 47010
	—	—	—	F316	—	ASTM A182
SF316L	022Cr17Ni12Mo2	S31603	GB/T 1220	022Cr17Ni12Mo2	S31603	NB/T 47010
	—	—	—	F316L	—	ASTM A182
SF316H	—	—	—	07Cr17Ni12Mo2	S31609	NB/T 47010
	—	—	—	F316H	—	ASTM A182

表 C.4 (续)

材料等级	棒材			锻件		
	牌号	统一数字代号	标准编号	牌号	统一数字代号	标准编号
SF317	06Cr19Ni13Mo3	S31708	GB/T 1220、 GB/T 1221	—	—	—
	—	—	—	F317	—	ASTM A182
SF317L	022Cr19Ni13Mo3	S31703	GB/T 1220	022Cr19Ni13Mo3	S31703	NB/T 47010
	—	—	—	F317L	—	ASTM A182
SF321	06Cr18Ni11Ti	S32168	GB/T 1220、 GB/T 1221	06Cr18Ni11Ti	S32168	NB/T 47010
	—	—	—	F321	—	ASTM A182
SF321H	—	—	—	07Cr19Ni11Ti	S32169	NB/T 47010
	—	—	—	F321H	—	ASTM A182
SF347	06Cr18Ni11Nb	S34778	GB/T 1220、 GB/T 1221	06Cr18Ni11Nb	S34778	NB/T 47010
	—	—	—	F347	—	ASTM A182
SF347H	—	—	—	07Cr18Ni11Nb	S34779	NB/T 47010
	—	—	—	F347H	—	ASTM A182
SF348	—	—	—	F348	—	ASTM A182
SF348H	—	—	—	F348H	—	ASTM A182

表 C.5 奥氏体-铁素体双相不锈钢类别管件的常用原材料

材料等级	棒材			锻件		
	牌号	统一数字代号	标准编号	牌号	统一数字代号	标准编号
SF2225	022Cr22Ni5Mo3N	S22253	GB/T 1220	022Cr22Ni5Mo3N	S22253	NB/T 47010
	—	—	—	F51	S31803	ASTM A182
SF2205	022Cr23Ni5Mo3N	S22053	GB/T 1220	022Cr23Ni5Mo3N	S22053	NB/T 47010
	—	—	—	F60	S32205	ASTM A182
SF2507	—	—	—	022Cr25Ni7Mo4N	S25073	NB/T 47010
	—	—	—	F53	S32750	ASTM A182
SF2760	—	—	—	F55	S32760	ASTM A182

附录 D
(资料性附录)
检验与试验汇总表

管件的检验与试验汇总见表 D.1。

表 D.1 检验与试验汇总表

序号	检验与试验项目	对应的条款	检验与试验数量	检验与试验方法
1	化学成分	9.1、9.2	每一熔炼炉号一次	GB/T 223(所有部分)、 GB/T 4336、GB/T 11170
2	拉伸试验	12.1.2	碳素钢、低温用钢、奥氏体不锈钢和奥氏体- 铁素体双相不锈钢材料类别的管件,每一熔炼 炉号一次; 合金钢材料类别的管件,每批一次	GB/T 228.1
3	冲击试验	12.1.3	低温用钢材料类别的管件和碳素钢材料类 别中 CF415K、CF485K 等级的管件,每批一组 三个试样	GB/T 229
		B.6	除 12.1.3 的规定外,冲击试验由供需双方 协商	
4	硬度试验	12.1.4	每一热处理炉次中每一品种、每一规格抽取 3%且不少于两件	GB/T 231(所有部分)、 GB/T 17394(所有部分)
		B.8	除 12.1.4 的规定外,硬度试验由供需双方 协商	
5	晶粒度检验	12.2	材料等级 SF304H、SF316H 和 SF321H、 SF347H 和 SF348H 的管件每批一次	GB/T 6394
		B.15	除 12.2 的规定外,晶粒度检验由供需双方 协商	
6	金相检验	12.3	双相不锈钢类别的管件,每批一个	GB/T 13305 或协商
		B.16	除 12.3 的规定外,金相检验由供需双方协商	
7	形状和尺寸	12.5	逐件	目视、测量
8	表面质量	12.6	逐件	目视
9	高温拉伸试验	B.5	供需双方协商	GB/T 228.2
10	侧向膨胀	B.7	供需双方协商	GB/T 229
11	超声检测	B.9	供需双方协商	NB/T 47013.3 或协商
12	磁粉检测	B.10	供需双方协商	NB/T 47013.4 或协商
13	渗透检测	B.11	供需双方协商	NB/T 47013.5 或协商

表 D.1 (续)

序号	检验与试验项目	对应的条款	检验与试验数量	检验与试验方法
14	腐蚀试验	B.12	供需双方协商	GB/T 4334 或协商
15	低倍检验	B.13	供需双方协商	GB/T 226
16	非金属夹杂物检验	B.14	供需双方协商	GB/T 10561
17	有害沉淀相检验	B.17	供需双方协商	协商
18	材料确认(PMI)	B.18	供需双方协商	GB/T 4336、GB/T 11170



参 考 文 献

- [1] GB/T 699 优质碳素结构钢
 - [2] GB/T 1220 不锈钢棒
 - [3] GB/T 1221 耐热钢棒
 - [4] GB/T 1591 低合金高强度结构钢
 - [5] GB/T 3077 合金结构钢
 - [6] GB/T 28708 管道工程用无缝及焊接钢管尺寸选用规定
 - [7] NB/T 47008 承压设备用碳素钢和合金钢锻件
 - [8] NB/T 47009 低温承压设备用合金钢锻件
 - [9] NB/T 47010 承压设备用不锈钢和耐热钢锻件
 - [10] ASTM A105/A105M Standard Specification for Carbon Steel Forgings for Piping Applications
 - [11] ASTM A182/A182M Standard Specification for Forged or Rolled Alloy and Stainless Steel Pipe Flanges, Forged Fittings, and Valves and Parts for High-Temperature Service
 - [12] ASTM A350/A350M Standard Specification for Carbon and Low-Alloy Steel Forgings, Requiring Notch Toughness Testing for Piping Components
 - [13] ASTM A522/A522M Standard Specification for Forged or Rolled 8 and 9% Nickel Alloy Steel Flanges, Fittings, Valves, and Parts for Low-Temperature Service
-