



中华人民共和国国家标准

GB/T 20972.2—2008

石油天然气工业 油气开采中 用于含硫化氢环境的材料 第2部分：抗开裂碳钢、低合金钢和铸铁

Petroleum and natural gas industries—Materials for use in H₂S-containing environments in oil and gas production—
Part 2: Cracking-resistant carbon and low alloy steels, and the use of cast irons

(ISO 15156-2:2003, MOD)

2008-08-28 发布

2009-03-01 实施

中华人民共和国国家质量监督检验检疫总局 发布
中国国家标准化管理委员会

目 次

| | |
|--|-------|
| 前言 · | · III |
| 1 范围 · | · 1 |
| 2 规范性引用文件 · | · 2 |
| 3 术语和定义 · | · 3 |
| 4 符号和缩略语 · | · 6 |
| 5 采购信息 · | · 6 |
| 6 含硫化氢环境中影响碳钢和低合金钢性能的因素 · | · 7 |
| 7 抗 SSC、SOHIC 和 SZC 碳钢和低合金钢的评价和选择 · | · 7 |
| 8 抗 HIC 和 SWC 碳钢和低合金钢的评价 | · 12 |
| 9 标记· | · 12 |
| 附录 A (规范性附录) 抗 SSC 碳钢和低合金钢(以及铸铁的使用要求和建议) · | · 14 |
| 附录 B (规范性附录) 用于硫化氢环境的碳钢和低合金钢的实验室试验评定 · | · 20 |
| 附录 C (资料性附录) 硫化氢分压的确定 · | · 26 |
| 附录 D (资料性附录) 确定 pH 值的推荐方法 · | · 28 |
| 附录 E (资料性附录) 购买材料应提供的信息 · | · 33 |
| 附录 F (规范性附录) 抗 SSC 的碳钢、低合金钢和铸钢 · | · 35 |
| 附录 G (资料性附录) 本部分与 ISO 15156-2:2003 技术性差异及其原因 · | · 36 |
| 参考文献 · | · 37 |

前 言

GB/T 20972《石油天然气工业 油气开采中用于含硫化氢环境的材料》分为如下三个部分：

- 第 1 部分：选择抗裂纹材料的一般原则；
- 第 2 部分：抗开裂碳钢、低合金钢和铸铁；
- 第 3 部分：抗开裂耐蚀合金和其他合金。

本部分为 GB/T 20972 的第 2 部分。

GB/T 20972 是油气开采中用于含硫化氢环境的材料的分部分出版的国家标准。下面列出本国家标准的结构及对应的 ISO 标准。

- 第 1 部分：选择抗裂纹材料的一般原则，对应于 ISO 15156-1:2001；
- 第 2 部分：抗开裂碳钢、低合金钢和铸铁，对应于 ISO 15156-2:2003；
- 第 3 部分：抗开裂耐蚀合金和其他合金，对应于 ISO 15156-3:2003。

本部分修改采用 ISO 15156-2:2003《石油天然气工业 油气开采中用于含硫化氢环境的材料 第 2 部分：抗开裂碳钢、低合金钢和铸铁》(英文版)。

本部分根据 ISO 15156-2:2003 重新起草。考虑到我国国情，在采用 ISO 15156-2:2003 时，本部分做了一些修改。有关技术性差异已编入正文中并在它们所涉及的条款的页边空白处用垂直单线标识，在附录 G 中给出了这些技术性差异及其原因的一览表以供参考。

为便于使用，本部分还做了下列编辑性修改：

- a) “ISO 15156 的本部分”一词改为“本部分”；
- b) 删除了 ISO 15156-2:2003 的前言和引言。

本部分的附录 A、附录 B、附录 F 为规范性附录，附录 C、附录 D、附录 E、附录 G 为资料性附录。

本部分由全国石油钻采设备和工具标准化技术委员会(SAC/TC 96)提出并归口。

本部分负责起草单位：中国石油集团工程设计有限责任公司西南分公司。

本部分参加起草单位：中国石油天然气股份有限公司西南油气田分公司，中国石油天然气集团公司管材研究所。

本部分主要起草人：施岱艳、向波、戴海黔、姜放、刘勇明、白真权、傅贺平、夏青、王秦晋、林雪梅、何敏、李天雷。

本部分为首次发布。

石油天然气工业 油气开采中 用于含硫化氢环境的材料

第 2 部分：抗开裂碳钢、低合金钢和铸铁

注意：按本部分选择的碳钢、低合金钢和铸铁，在油气开采中规定的含硫化氢环境里是抗开裂的，但并不一定在所有的使用环境下都可避免开裂。为预期的使用环境选择合适的碳钢、低合金钢及铸铁是设备使用者的责任。

1 范围

GB/T 20972 的本部分给出了在油气开采及天然气处理厂含硫化氢(H₂S)环境中，设备用碳钢和低合金钢的选择及评定的要求和推荐做法，这些设备的失效会对公众、个人健康和环境造成危害。使用本部分有助于避免发生这种代价高昂的腐蚀破坏。本部分是对那些合适的设计规范、标准和准则的补充，但不能代替它们对材料的要求。

本部分叙述了钢抗由硫化物应力开裂(SSC)引起的破坏的性能以及应力定向氢致开裂(SOHIC)和软区开裂(SZC)的有关现象。

本部分还叙述了钢抗氢致开裂(HIC)和可能发展成的阶梯裂纹(SWC)的性能。

本部分只涉及开裂，不涉及均匀腐蚀(质量减少)或局部腐蚀造成的材料损失。

表 1 列出了适用于本部分的不详尽的设备清单，包括了允许的例外。

表 1 设备表

| 本部分适用于下列设备用材料 | 允许的例外设备 |
|---|--|
| 钻井、完井和修井设备 | 仅暴露在成分受控的钻井液中的设备 ^a 钻头 防喷器剪切闸板 ^b 钻井隔水导管装置 作业管柱 钢丝绳和绳索起下的设备 ^c 表层套管和技术套管 |
| 油气井，包括地下设备、气举设备、井口和采油树 | 抽油泵和抽油杆 电动潜油泵 其他人工举升设备 卡瓦 |
| (出油)采气管道、集气(油)管道、矿场设备和矿场处理装置 | 在总压(绝)低于 0.45 MPa(65 psi)工作的原油储存和处理设备 |
| 水处理设备 | 在总压(绝)低于 0.45 MPa(65 psi)工作的水处理设备 注水和水处理设备 ^e |
| 天然气处理装置 | |
| 液体、气体和多相流体输送管道 | 商业和民用处理气输送管道 |
| 对于以上所有设备 | 只承受压缩载荷的部件 |
| ^a 见 A. 2.3.2.3。 ^b 见 A. 2.3.2.1。 ^c 绳索润滑器和润滑器连接装置不允许例外。 ^d 对于抽油泵和抽油杆，见 NACE MR0176。 ^e 对于注水和水处理设备，见 NACE RP0475。 | |

本部分适用于按常规弹性准则设计和制造设备所用材料的选择和评定。对于使用塑性准则的设计(例如基于应变和极限状态设计),按 GB/T 20972.1—2007 第 5 章的要求。

附录 A 列出了抗 SSC 的碳钢和低合金钢材料,A.2.4 包括了铸铁的使用要求。

本部分不一定适用于炼油或下游的加工设备。

2 规范性引用文件

下列文件中的条款通过 GB/T 20972 的本部分的引用而成为本部分的条款。凡是注明日期的引用文件,其随后所有的修改单(不包括勘误的内容)或修订版均不适用于本部分,然而,鼓励根据本部分达成协议的各方研究是否可使用这些文件的最新版本。凡是不注明日期的引用文件,其最新版本适用于本部分。

GB/T 228 金属材料 室温拉伸试验方法(GB/T 228—2002,eqv ISO 6892:1998)

GB/T 230.1 金属洛氏硬度试验 第 1 部分:试验方法(A、B、C、D、E、F、G、H、K、N、T 标尺)(GB/T 230.1—2004,ISO 6508-1:1999,Metallic materials-Rockwell hardness test-Part 1: Test method(scales A,B,C,D,E,F,G,H,K,N,T),MOD)

GB/T 231.1 金属布氏硬度试验 第 1 部分:试验方法(GB/T 231.1—2002,eqv ISO 6506-1:1999)

GB/T 699 优质碳素结构钢

GB/T 700 碳素结构钢(GB/T 700—2006,ISO 630:1995,NEQ)

GB/T 710 优质碳素结构钢热轧薄钢板和钢带

GB/T 711 优质碳素结构钢热轧厚钢板和宽钢带

GB/T 3077 合金结构钢

GB 3087 低中压锅炉用无缝钢管(GB 3087—1999,neq ISO 9329-1:1989)

GB/T 4157—2006 金属在硫化氢环境中抗特殊形式环境开裂实验室试验

GB/T 4340.1 金属维氏硬度试验 第 1 部分:试验方法(GB/T 4340.1—1999,eqv ISO 6507-1:1997,Metallic materials-Vickers hardness test-Part 1: Test method)

GB 5310 高压锅炉用无缝钢管

GB 6479 高压化肥设备用无缝钢管

GB 6654 压力容器用钢板

GB/T 8650 管线钢和压力容器钢抗氢致开裂评定方法

GB/T 9711.3 石油天然气工业 输送钢管交货技术条件 第 3 部分:C 级钢管(GB/T 9711.3—2005,ISO 3183-3:1999,IDT)

GB/T 12229 通用阀门 碳素钢铸件技术条件

GB/T 15970.2 金属和合金的腐蚀 应力腐蚀试验 第 2 部分:弯梁试样的制备和应用(GB/T 15970.2—2000,idt ISO 7539-2:1989)

GB/T 19830—2005 石油天然气工业 油气井套管或油管用钢管(ISO 11960:2001,IDT)

GB/T 20972.1—2007 石油天然气工业 油气开采中用于含硫化氢环境的材料 第 1 部分:选择抗裂纹材料的一般原则(ISO 15156-1:2001,IDT)

GB/T 20972.3—2008 石油天然气工业 油气开采中用于含硫化氢环境的材料 第 3 部分:抗开裂耐蚀合金和其他合金(ISO 15156-3:2003,MOD)

JB 4726 压力容器用碳素钢和低合金钢锻件

ISO 10423 石油和天然气工业——钻井和生产设备——井口和采油树设备

API Spec 5CT 套管和油管规范

API Spec 5L 管线管规范

ASME¹⁾ 锅炉及压力容器规范,第 IX 卷 2)——焊接和钎焊评定标准

ASTM²⁾ A 48/A 48M 灰铸铁规范

1) 美国机械工程师学会(ASME),国际性组织,Three Park Avenue,New York,NY 10016-5990,USA

2) 美国材料试验学会(ASTM),国际性组织,100 Barr Harbor Drive,PO Box C700,West Conshohocken,PA 19428-2959,USA

ASTM A 53/A 53M 无镀层和热浸镀锌焊接及无缝钢管
 ASTM A 105/A 105M 管道用碳素钢锻件
 ASTM A 106 高温用无缝碳钢公称管
 ASTM A 193/A 193M 高温用合金钢和不锈钢螺栓材料
 ASTM A 194/A 194M 高温高压螺栓用碳钢和合金钢螺母
 ASTM A 220/A 220M 珠光体可锻铸铁
 ASTM A 234/A 234M 中、高温设备用锻制碳素钢及合金钢管配件
 ASTM A 278/A 278M 650 ℉(350 ℃)以下的承压零件用灰铁铸件
 ASTM A 320/A 320M 低温用合金钢螺栓材料
 ASTM A 333/A 333M 低温用无缝和焊接公称钢管
 ASTM A 381 高压输送用金属弧焊钢管
 ASTM A 395/A 395M 高温用铁素体球墨铸铁承压铸件
 ASTM A 524 常温和较低温度用无缝碳钢公称管
 ASTM A 536 球墨铸铁件
 ASTM A 571/A 571 适用于低温设备的承压零部件用奥氏体球墨铸铁件
 ASTM A 602 汽车用可锻铸铁件
 ASTM E 140 布氏硬度、维氏硬度、洛氏硬度、洛氏表面硬度、努普硬度和肖氏硬度金属硬度换算表

算表

BS 860¹⁾ 硬度标尺比较表
 EFC²⁾ 出版物 16 号 油气生产中用于含硫化氢环境中碳钢和低合金钢材料要求指南
 NACE MR0175³⁾ 油田设备用抗硫化物应力开裂金属材料
 NACE MR0176 腐蚀性油田环境中杆式泵用的金属材料
 NACE Standard RP0475 用于含油地层注水处理所有过程的材料选择
 NACE 腐蚀 2000 论文 128,用于焊缝管侧弯试验的一种新装置
 SAE⁴⁾-ASTM 统一编号系统中的金属和合金, ISBN 0-7680-0407
 SAE AMS-S-13165 金属零件的喷丸硬化

3 术语和定义

GB/T 20972.1—2007 中确立的以及下列术语和定义适用于本部分。

3.1

布氏硬度 Brinell hardness

根据 GB/T 231.1 进行测量的硬度值,通常采用直径为 10 mm 的硬质合金球并且加载 29.42 kN 的力。

3.2

泡点压力 bubble-point pressure

在一定的工作温度下,开始有气泡在液体中形成时的压力。

注:见 C.2。

3.3

抛光 burnish

在器件(材料)与一些硬质物料(例如硬化钢球)之间以摩擦接触的方式,使该器件表面光滑的过程。

1) 英国标准协会,389 Chiswick High Road,London W4 4AL,UK

2) 欧洲腐蚀联合会,属于材料腐蚀协会,1 Carlton House Terrace,London SW1Y 5DB,UK[ISBN 0-901716-95-2]

3) 美国腐蚀工程师协会(NACE),国际性组织,1440 South Creek Dr.,Houston,Texas 77084-4906,USA

4) 机动工程师协会(SAE),400 Commonwealth Drive,Warrendale,PA 15096-0001 USA

3.4

铸造 casting

将熔融金属注入模具中,通过使熔融金属在模具中凝固来获得最终形状或接近最终形状的金属件。

3.5

铸铁 cast iron

含碳量大约在2%~4%之间的铁碳合金。

3.5.1

灰铸铁 grey cast iron

以片状石墨存在,断口表面呈灰色的铸铁。

3.5.2

白口铸铁 white cast iron

由于有渗碳体存在,断口表面呈白色的铸铁。

3.5.3

可锻铸铁 malleable cast iron

白口铸铁经热处理后,大部分或所有的渗碳体转化成石墨(回火碳)的铸铁。

3.5.4

球墨铸铁 ductile cast iron; nodular cast iron

在熔融状态下用一种元素(通常是镁或铈)进行过石墨球处理形化处理的铸铁。

3.6

渗碳体 cementite

钢的微观结构组织,主要由碳化铁(Fe_3C)组成。

3.7

冷加工 cold working

冷变形 cold deforming

冷锻 cold forging

冷成形 cold forming

金属在一定温度和应变率下发生塑性变形,从而导致形变硬化,通常但不一定是在室温下进行。

3.8

适用性 fitness-for-purpose

在预期使用条件下使用的适宜性。

3.9

易切削钢 free-machining steel

有意加入如硫、硒和铅等元素以提高切削加工性能的钢。

3.10

下临界温度 lower critical temperatures

铁基金属在加热过程中开始形成奥氏体或在冷却过程中完成奥氏体转变的温度。

3.11

渗氮 nitriding

氮被渗入到金属材料(最普遍的是铁基合金)表面的表面硬化工艺。

如液体渗氮、气体渗氮、离子渗氮和等离子渗氮。

3.12

正火 normalizing

把铁基合金加热到相变区间(奥氏体化)以上某一温度,并保持一定时间,然后在静止的空气中(或

保护气体中)冷却到相变区间以下某一温度。

3.13

塑性变形 **plastically deformed**

在超过弹性极限即应力与应变成比例的极限的应力作用下发生的永久性变形。

3.14

承压部件 **pressure-containing parts**

预期功能失效时将导致其中的流体释放到环境中的部件。

注:例如阀体、阀盖和阀杆。

3.15

淬火加回火 **quenched and tempered**

淬火硬化然后回火。

注1:淬火硬化是先奥氏体化,然后进行冷却,使得奥氏体或多或少完全转变为马氏体,也可能转变为贝氏体。

注2:回火是一次或多次加热至规定的、低于下转变点(A_{c1})的温度或保持在这一温度,然后以适当的速率冷却,使得组织结构有所改善并获得规定的性能。

3.16

C 标尺洛氏硬度 **Rockwell C hardness**

根据 GB/T 230.1 进行测量,采用圆锥形金刚石压头施加一个 1471 N 载荷而获得的硬度值。

3.17

喷丸硬化 **shot peening**

在可控制条件下选择一种介质(通常为圆形钢丸)轰击材料表层,导致材料表层产生压应力。

3.18

消除应力 **stress relieving**

把金属加热到合适的温度,并且在这一温度下保持足够长的时间以减少残余应力,然后缓慢冷却尽量使新产生的残余应力降到最小。

3.19

回火 **tempering**

把金属加热到低于下临界温度以降低硬度并提高其韧性的热处理。这一工艺适用于淬火钢、淬火铸铁,有时也适用于正火钢。

3.20

抗拉强度 **tensile strength**

极限强度 **ultimate strength**

最大载荷和原始横截面积之比。

注:见 GB/T 228。

3.21

试验批 **test batch**

代表同一批次产品的样本组,按照特定的程序对代表性样品进行试验能确定其符合规定要求。

3.22

管件 **tubular component**

有一个轴向孔洞的圆筒形构件(管),用于钻井和生产作业中输送流体。

3.23

维氏硬度 **Vickers hardness**

根据 GB/T 4340.1 进行测量,采用正四棱锥体金刚石压头并且加载一个适用的载荷而获得的硬度值。

3.24

焊件 weldment

在一个组件上已经进行过焊接的部分,包括焊缝金属、热影响区(HAZ)以及邻近的母材。

3.25

焊缝金属 weld metal

在焊接过程中焊件上已熔化的部分。

4 符号和缩略语

GB/T 20972.1—2007 中的和以下的缩略语可以在本部分中应用。

AYS 实际屈服强度

CLR 裂纹长度率

CR C环(试验)

CSR 裂纹敏感率

CTR 裂纹厚度率

DCB 双悬臂梁(试验)

FPB 四点弯曲(试验)

HBW 布氏硬度

HIC 氢致开裂

HRC C标尺洛氏硬度

HSC 氢应力开裂

HV 维氏硬度

OCTG 石油专用管,如套管、油管 and 钻杆

p_{H_2S} H_2S 分压

p_{CO_2} CO_2 分压

$R_{p0.2}$ 根据 GB/T 228 确定的 0.2%的屈服应力

SMYS 规定的最小屈服强度

SOHIC 应力定向氢致开裂

SSC 硫化物应力开裂

SWC 阶梯裂纹

SZC 软区开裂

T 温度

UNS 统一编号系统(按 SAE-ASTM 统一编号系统中的金属和合金)

UT 单轴拉伸(试验)

5 采购信息

5.1 准备材料购买技术规格书时可能需要设备使用者、设备供应商和材料生产商之间进行合作和资料交流,以确保购买的材料符合 GB/T 20972.1—2007 和本部分的要求。

5.2 应提供下列信息:

——首选的材料类型和(或)钢级(如果知道);

——设备类型(如果知道);

——本部分的引用条款;

——抗 SSC 材料选择的验收根据(见第 7 章);

——抗 HIC 的要求(见第 8 章)。

5.3 设备使用者和设备供应商或材料制造商可以商定按附录 B 和 GB/T 20972.1—2007 采用适当的评定试验来选择未在附录 A 中说明和(或)列出的碳钢或低合金钢。评定要求可以扩展到包括抗 SOHIC 和 SZC。

如果购买方打算使用这些协议、扩展部分和评定方法,在材料购买技术规格书中应清楚说明相关的附加信息。这些信息可以包括:

- SSC 试验的要求(见 7.1、7.2);
- 特定酸性环境使用的工作条件;
- 其他特殊要求。

5.4 附录 C 说明了怎样计算硫化氢分压,附录 D 给出了怎样确定流体 pH 值的指导。

5.5 购买材料所需的信息应填入适当的数据表中。推荐的格式参见附录 E。

6 含硫化氢环境中影响碳钢和低合金钢性能的因素

在含硫化氢环境中碳钢和低合金钢性能受复杂的相互作用的参数影响,这些参数包括:

a) 化学成分、制造方法、成形方式、强度、材料的硬度和局部变化的程度、冷加工量、热处理条件、材料微观结构、微观结构的均一性、晶粒大小和材料的纯净度;

b) 硫化氢分压或在水相中的当量浓度;

c) 水相中的 Cl^- 浓度;

d) 水相的酸度值(pH 值);

e) 硫或其他氧化剂的存在;

f) 暴露于非生产流体中;

g) 暴露温度;

h) 总的拉伸应力(施加的应力加残余应力);

i) 暴露时间。

当使用本部分在含硫化氢环境油气工业生产系统中选择适当的材料时,应考虑这些因素。

7 抗 SSC、SOHIC 和 SZC 碳钢和低合金钢的评价和选择

7.1 选项 1:按 A.2 选择抗 SSC 的钢(及铸铁)

7.1.1 $p_{\text{H}_2\text{S}} < 0.0003 \text{ MPa}(0.05 \text{ psi})$

对 $p_{\text{H}_2\text{S}}$ 低于 $0.0003 \text{ MPa}(0.05 \text{ psi})$ 时的抗 SSC 材料的选择,在本部分没有详细地考虑。通常,在这些条件下不需要专门的预防措施来选择使用的钢材,但是,高敏感性钢可能会开裂。影响钢敏感性的因素的进一步信息以及 SSC 以外的开裂机理引起的破坏见 7.2.1。

7.1.2 $p_{\text{H}_2\text{S}} \geq 0.0003 \text{ MPa}(0.05 \text{ psi})$

如果气体中的硫化氢分压大于或等于 $0.0003 \text{ MPa}(0.05 \text{ psi})$,抗 SSC 钢材应按 A.2 进行选择。

注 1: A.2 中提及或列出的钢材被认为在油气开采和天然气处理厂中抗 SSC。

注 2:有关 SOHIC 和(或)SZC 的发生使用者可按选项 2(见 7.2.2)。

注 3:对于 HIC 和 SWC,见第 8 章。

7.2 选项 2:对在特殊酸性环境应用的或按酸性使用环境区域进行的钢材选择

7.2.1 硫化物应力开裂(SSC)

7.2.1.1 总则

选项 2 允许用户评定和选择在特定酸性环境或各级酸性使用区应用的抗 SSC 材料。

使用选项 2 时可要求有原位 pH 值和硫化氢分压及其随时间变化情况的资料(见 GB/T 20972.1—2007)。

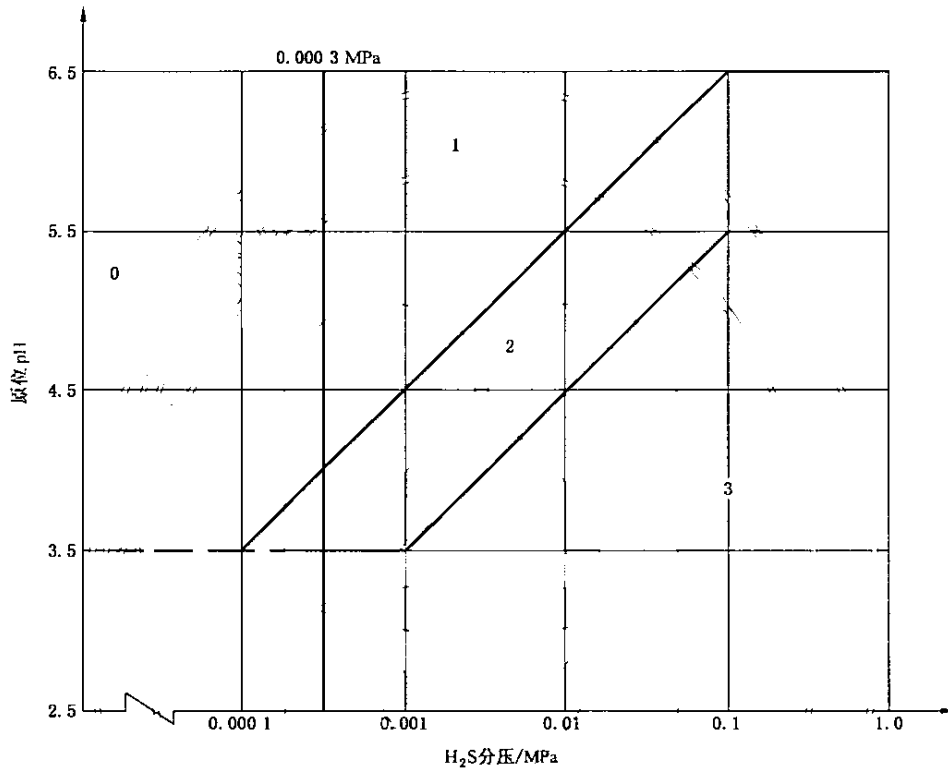
选项 2 用来帮助购买大宗材料,例如石油专用管或管线钢管,在这些领域,使用在附录 A 中未说明或未列出的材料的经济利益超过了增加的评定及可能引发的其他投入。用于其他设备的钢材也可以进行评定。

在一些情况下,这将要求设备供应商和设备使用者之间商定有关试验和验收要求。这些协议应有书面文件。

选项 2 还有利于对暴露于比设计预期的使用环境更苛刻的酸性环境中的现有碳钢或低合金钢设备的适用性评价。

7.2.1.2 SSC 环境严重程度区域

酸性环境的严重程度,根据 GB/T 20972.1—2007 的规定,关于碳钢和低合金钢的 SSC 应使用图 1 评定。



- 0 — 0 区;
- 1 — SSC 1 区;
- 2 — SSC 2 区;
- 3 — SSC 3 区。

图 1 碳钢和低合金钢 SSC 的环境严重程度的区域

在确定硫化氢环境的严重程度时,宜考虑不正常使用条件或停工时暴露于未缓冲的低 pH 值凝析水相,或者酸化增产和(或)反应后反排增产用酸液的可能性。

注 1:图中硫化氢分压低于 0.000 3 MPa(0.05 psi)和高于 1 MPa(150 psi)的不连续性反映了少量低硫化氢分压时的不确定性和超出硫化氢分压范围(包括低和高硫化氢)时钢材性能的不确定性。

注 2:硫化氢分压的计算参见附录 C。

注 3:pH 值的计算参见附录 D。

7.2.1.3 0 区, $p_{H_2S} < 0.000 3 \text{ MPa}(0.05 \text{ psi})$

通常情况下,在这些条件下选择使用的钢材不需要预防措施。但是,在此区域中很多因素能够影响钢材的性能,因此宜考虑以下这些因素:

- 对 SSC 和 HSC 高度敏感的钢材可能开裂;
- 钢材的物理性能和冶金性能影响它固有的抗 SSC 和 HSC 性能,见第 6 章;
- 在没有硫化氢的液相环境中,非常高强度的钢材可能发生 HSC。屈服强度在 965 MPa 以上时,可能需要注意要求钢材的化学成分和处理以保证在 0 区环境不出现 SSC 或 HSC;

——应力集中增加开裂的风险。

7.2.1.4 SSC 1、2 和 3 区

根据图 1 中定义的暴露环境的严重程度,对于用于 1 区的钢材可按 A.2、A.3 或 A.4 进行选择;用于 2 区的钢材可按 A.2 或 A.3 进行选择;用于 3 区的钢材可按 A.2 进行选择。

如果在附录 A 没有合适的选择,碳钢和低合金钢可以在特定的酸性使用环境或在已给出的某个 SSC 区域进行试验和评定。试验和评定应按 GB/T 20972.1—2007 和附录 B 进行。

有文件记载的现场经验也可以用来作为在特定酸性使用环境应用的材料的的选择依据(见 GB/T 20972.1—2007)。

7.2.2 SOHIC 和 SZC

当评价在含硫化氢的酸性环境中的碳钢钢板及其焊接产品时,使用者宜考虑在 GB/T 20972.1—2007 中定义的 SOHIC 和 SZC。

B.4 提供了评价抗 SOHIC 和 SZC 的试验方法和验收准则。

注:这些现象很少发生,并且它们未被充分了解。它们引起母材(SOHIC)和焊缝 HAZ(SOHIC 和 SZC)的突然失效。它们的发生被认为只限于碳钢。当使用环境中存在硫或氧存在时认为这种机理引起的破坏可能性增大。

7.3 硬度要求

7.3.1 总则

母材、焊缝和热影响区的硬度在决定碳钢和低合金钢抗 SSC 性能方面有重要的作用。控制硬度来获得抗 SSC 性能是一种可接受的方法。

7.3.2 母材

如果规定做母材的硬度测试,应做足够的硬度测试才能确定被测钢材的真实硬度。如果邻近位置的几个读数的平均值没有超过本部分规定的允许值,同时单个读数不大于规定硬度值 2 个 HRC,则单个的 HRC 读数允许大于本部分的规定,同样的要求也适用于其他的按本部分所规定的硬度测试方法或厂家规范中引用的硬度测试方法。

注:母材上硬度试验的点数和位置在本部分中没有规定。

对于铁素体钢,EFC 出版物 16 号给出了从 ASTM E 140 和 BS 860 的表得来的从维氏硬度(HV)到洛氏硬度(HRC)以及从维氏硬度(HV)到布氏硬度(HBW)硬度读数的转换图表。还有其他的转换表存在。用户可以确定特殊材料的相互关系。

7.3.3 焊缝

7.3.3.1 总则

碳钢和低合金钢在焊接时发生的冶金变化会影响它们对 SSC、SOHIC 和 SZC 的敏感性。

宜按好的实际经验选择工艺和焊接材料,达到抗开裂的要求。

焊接应按供应商和购买方之间同意的适当的规则 and 标准执行。焊接工艺规程(WPS)和工艺评定报告(PQR)应易于设备使用者检查。

对于酸性环境的焊接工艺评定应包括根据 7.3.3.2、7.3.3.3 和 7.3.3.4 进行的硬度试验。

7.3.3.2 焊接工艺评定的硬度试验方法

通常,焊接工艺评定中的硬度试验方法应按 GB/T 4340.1 规定的维氏 HV10 或 HV5 进行,或按照 GB/T 230.1 用 15N 标尺的洛氏方法进行。如果设计应力不超过 SMYS 的 2/3,并且焊接工艺评定包括焊后热处理,HRC 方法可用于焊接工艺评定。在其他情况下焊接工艺评定使用 HRC 方法应经设备使用者的同意。

注:使用维氏或 15N 标尺洛氏硬度试验方法要提出焊缝硬度检测详细分布及其变化图。用 HRC 试验方法可能检测不到焊缝或热影响区的微小区域,在这些区域的硬度值超过了用维氏或 15N 标尺洛氏硬度试验方法检测的验收准则。这些微小硬区域的意义还没有完全清楚。

使用其他硬度检测方法应经设备使用者的同意。

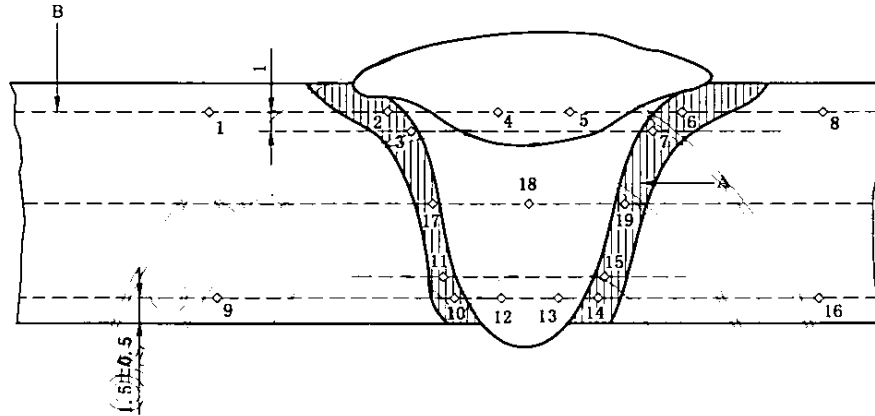
应使用维氏或 15N 标尺洛氏硬度试验方法评定 7.3.3.4 允许的可选择的焊缝硬度验收准则。

7.3.3.3 焊接工艺评定的硬度测试

维氏硬度检查应按图 2 对接焊缝、图 3 角焊缝、图 4 修补和部分熔透焊缝的图示进行。对接焊缝的 HRC 测试应按图 5 进行。其他连接结构的检查应按这些图演变而来。

堆焊焊接工艺评定的硬度检查应按图 6 进行。

单位为毫米



A——焊接热影响区(浸蚀后可见)；

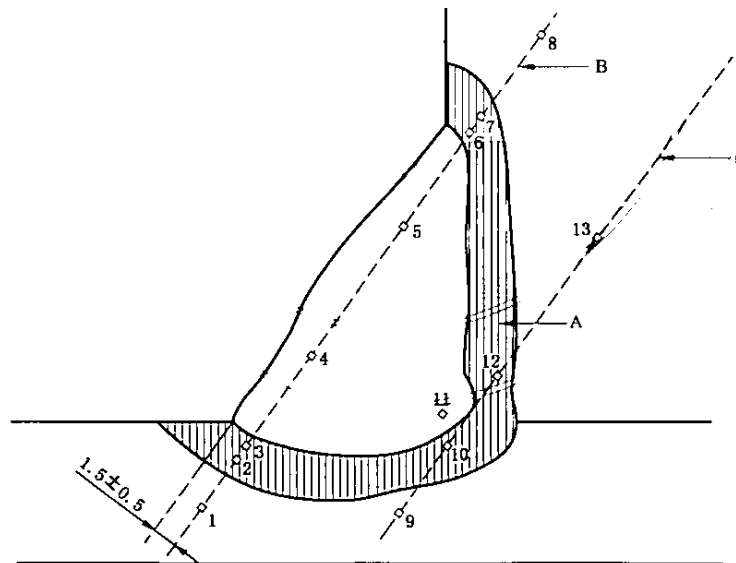
B————— 测量线。

2、3、6、7、10、11、14、15、17 和 19 的硬度压痕宜完全在热影响区内，并且尽量靠近焊缝金属与热影响区之间的熔合线。

顶部的测量线宜位于适当位置，使得 2 和 6 压痕与最后焊道的热影响区或与最后焊道的熔合线的轮廓变化一致。

图 2 对接焊缝维氏硬度测试查方法

单位为毫米



A——焊接热影响区(浸蚀后可见)；

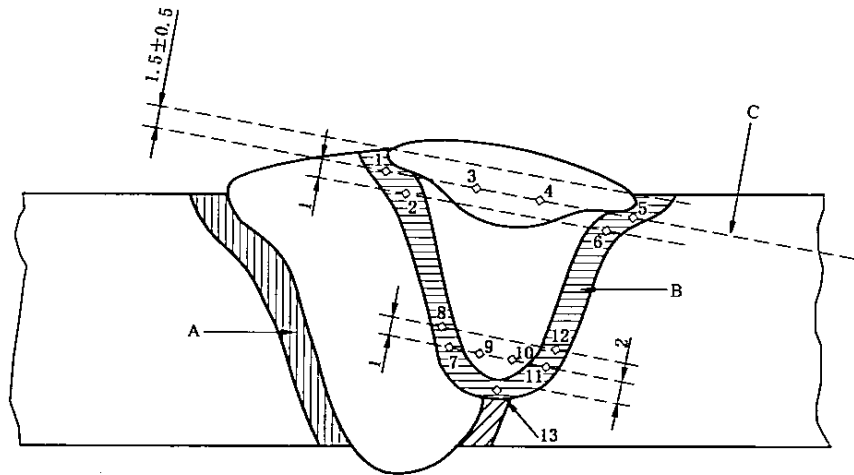
B————— 测量线；

C————— 测量线，平行于测量线 B 并通过焊缝金属和焊接热影响区之间的熔合边界。

3、6、10 和 12 的硬度压痕宜完全在热影响区内，并且尽可能靠近焊缝金属与热影响区之间的熔合线。

图 3 角焊缝

单位为毫米

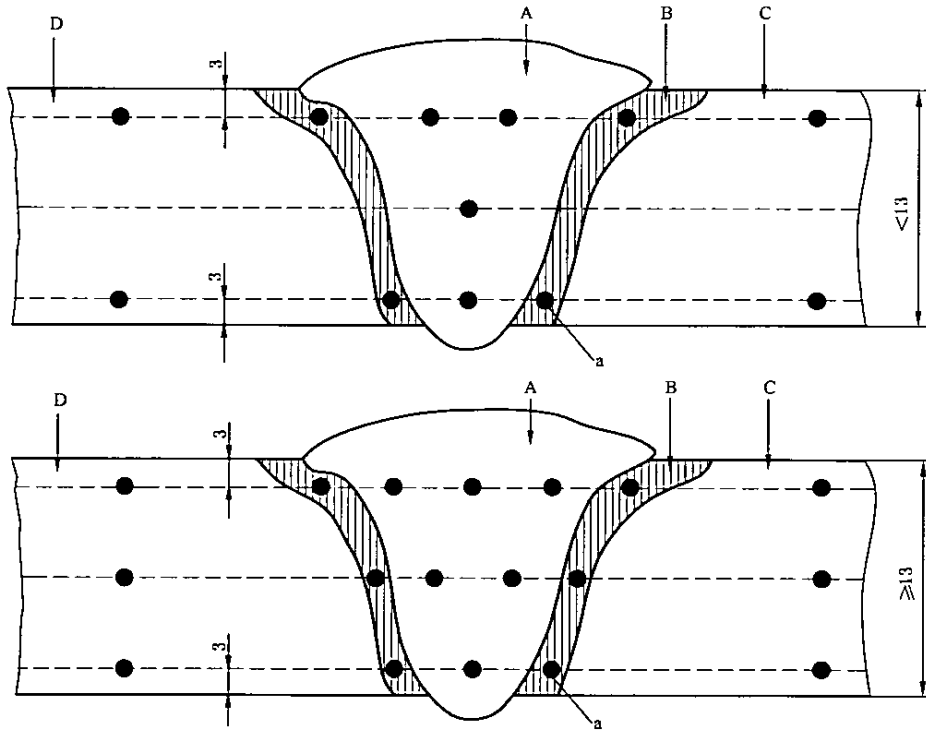


- A——原始焊接热影响区；
- B——补焊热影响区；
- C——----- 测量线的平行线。

顶部的测量线宜位于适当位置,以使热影响区的压痕与最后焊道的热影响区或最后焊道的盖面焊熔合线的轮廓变化一致。

图 4 补焊和部分熔透焊缝

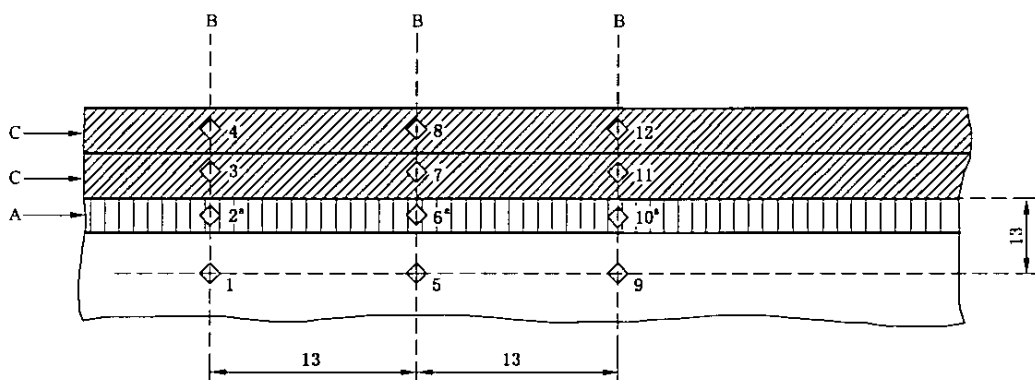
单位为毫米



- A——焊缝；
- B——焊接热影响区(浸蚀后可见)；
- C——母材；
- D——----- 测量线。

焊接热影响区的硬度压痕宜在熔合线边界 2 mm 内。

图 5 对接焊缝(洛氏硬度测试方法)



- A——焊接热影响区(浸蚀后可见)；
 B———— 为 1 到 12 硬度测量压痕排列线；
 C——堆焊层(浸蚀后可见)。

^a 用维氏或洛氏 15N 测量方法,2、6 和 10 的硬度压痕宜完全在热影响区内,并且尽量靠近堆焊层与热影响区之间的熔合线边界不超过 1 mm。

在热影响区可以按照 7.3.3.2 对 HRC 硬度压痕的要求采用洛氏 C 硬度测量方法,压痕应在距离熔合线边界 2 mm 内。

图 6 堆焊层

7.3.3.4 焊缝硬度验收准则

用选项 1(见 7.1)选择的钢的焊缝硬度验收准则应按 A.2.1.4 的规定。替代的焊缝硬度验收准则应建立在焊缝试样的 SSC 试验合格之上。SSC 试验应按附录 B 进行。

用选项 2(见 7.2)评定和(或)选择的钢的焊缝硬度验收准则应建立在焊缝试样的 SCC 试验合格之上。SSC 试验应按附录 B 进行。

7.4 其他制造方法

对于由焊接以外的制造工艺产生的钢材的硬度变化,应规定硬度试验为其制造过程评定的一部分。如果在最终产品中保留有任何的 HAZ,硬度测试应规定为气割和(或)切割过程评定的一部分。需要说明制造方法并采用 7.3 的硬度验收准则。

用于评价和测试的样品形状和部位应获得设备使用者的许可。

8 抗 HIC 和 SWC 碳钢和低合金钢的评价

当评价用于含有微量硫化氢的酸性环境中的轧制碳钢产品时,设备使用者应考虑 GB/T 20972.1—2007 定义的 HIC 或 SWC 以及 HIC 或 SWC 的试验。附录 B 提供了试验方法和评价抗 HIC 和 SWC 验收准则的指导。

HIC 或 SWC 发生的可能性受钢材的化学成分和生产流程的影响。钢中硫含量特别重要,通常轧制和无缝产品可接受的最大含量分别是 0.003% 和 0.01%。常用的锻件硫含量小于 0.025%,一般不考虑铸钢对 HIC 或 SOHIC 的敏感性。

注 1:导致失去密封性的 HIC 或 SWC 很少发生在无缝钢管和其他非轧制产品中。而且,用现代技术生产的无缝钢管比以前的产品对 HIC 或 SWC 敏感性低的多。因此,当无缝钢管用于有潜在的失效后果的场合时,评价抗 HIC 或 SWC 性能是有益的。

注 2:当使用环境中存在有铁锈、硫或氧,特别是还有氯化物同时存在时,增加了破坏的可能性。

9 标记

符合本部分的材料应具有可追溯性,最好在交货前做标记。适当的标签和文字资料也是可以接受

的方式。

对按附录 B 评定合格和选择的特定应用的材料,其可追溯性应包括特定应用的相关环境条件。

设备使用者可以要求设备或材料供应商提供文件,文件包括设备或元件使用的材料及本部分规定的对这些材料使用环境的限定。

附录 E 两个表提供了鉴别材料的标记方法。

附录 A
(规范性附录)

抗 SSC 碳钢和低合金钢(以及铸铁的使用要求和建议)

A.1 总则

本附录叙述并列出了抗 SSC 的碳钢和低合金钢。A.2.4 给出了铸铁的使用要求。

在没有附加要求的规定时(见 7.2.2 和/或第 8 章),符合本附录的钢材可能不抗 SOHIC、SZC、HIC 或 SWC。

注:A.2 和以前 NACE MR0175 所制定的要求是一致的。

本部分出版时,没有列出可用于 SSC 2 区(A.3)或 SSC 1 区(A.4)的钢材。因此 A.3 和 A.4 只简要地说明了预期适用于所定义条件下的典型钢材的特性。

A.2 抗 SSC 碳钢和低合金钢以及铸铁的使用

A.2.1 碳钢和低合金钢的一般要求

A.2.1.1 总则

碳钢和低合金钢应符合 A.2.1.2 到 A.2.1.9 的要求。

符合 A.2 的碳钢和低合金钢产品和部件,除了规定的例外情况,根据本部分评定合格的不用进行进一步的 SSC 试验。但任何在材料生产规范中规定的 SSC 试验应进行并合格,同时报告结果。

符合 A.2 一般要求的大部分钢材没有一一单独列出;然而,为了方便使用,一些钢材的例子列于表 A.2、表 A.3 和表 A.4 中。

注:在以前的 NACE MR0175(所有版本)中述及和列出的碳钢和低合金钢已通过了大量相关的现场成功或失败以及实验室数据的鉴定。硬度 22 HRC 的限制适用于大多数碳钢和低合金钢,这是基于热处理、化学成分、硬度和失败经验之间的相互关系。对于铬钼合金钢可有较高的硬度限制,也是基于类似的考虑。

A.2.1.2 母材金属成分、热处理和硬度

最大硬度为 22 HRC,其中镍含量少于 1%,不是易切削钢,并且采用下列其中一种热处理状态的碳钢和低合金钢是可以接受的:

- a) 热轧(仅限于碳钢);
- b) 退火;
- c) 正火;
- d) 正火加回火;
- e) 正火、奥氏体化、淬火加回火;
- f) 奥氏体化、淬火加回火。

A.2.1.3 在有修订和附加限制时可接受的碳钢

除 A.2.1.2 限制外,对一些经以下修订和限制的碳钢可以接受:

- a) 根据 ASTM A 105 生产的锻件如果硬度不大于 187 HBW 可以接受;
- b) ASTM A 234 的 WPB 级别和 WPC 级别硬度不大于 197 HBW 的锻压管件可以接受。

A.2.1.4 焊接

焊接和焊缝硬度测量应按 7.3.3 进行。

表 A.1 给出了碳钢、碳锰钢和低合金钢焊缝可接受的最大硬度值。

焊后状态的碳钢、碳锰钢和低合金钢其硬度符合表 A.1 的要求,使用条件不苛刻且用户同意时不需要焊后热处理。

表 A.2 中列出的 SMYS 不超过 360 MPa(52 ksi)的钢管,对于这些产品,使用条件不苛刻且用户同意时,在焊后状态条件下可以接受,宜进行焊接工艺的硬度试验。

一些 SMYS 超过 360 MPa(52 ksi)的钢管(见 A.2.2.2),如果使用合适的评定合格的焊接工艺,使用条件不苛刻且用户同意时,在焊后状态条件下可以接受。但应满足表 A.1。

表 A.1 碳钢、碳锰钢和低合金钢焊缝的最大允许硬度值

| 硬度测试方法 | 焊接工艺评定硬度测试位置 | 最大允许硬度 |
|---|---|-------------------------------------|
| 维氏硬度 HV 10 或 HV 5 或 洛氏硬度 HR 15 N | 焊根: 母材、HAZ 和焊根金属,如图 2、图 3 或图 4 | 250 HV 70.6 HR 15 N |
| | 堆焊的母材和 HAZ,如图 6,也可见 A.2.1.5 b) | 250 HV 70.6 HR 15 N |
| | 焊缝盖面: 母材、HAZ 和未暴露的焊缝盖面,如 图 2 或图 4 | 275 HV ^a 73.0 HR 15 N |
| 洛氏硬度 HRC(见 7.3.3.2) | 如图 5 | 22 HRC |
| | 堆焊的母材和 HAZ,如图 6,也可见 A.2.1.5 b) | 22 HRC |
| ^a 最大值应为 250 HV 或 70.6 HR 15N 除非符合下列所有要求: ——设备使用者同意采用可替代的焊缝盖面硬度限制; ——母材厚度超过 9 mm; ——焊缝盖面没有直接暴露于酸性环境。 | | |

不符合本条其他段落要求的碳钢和低合金钢焊件应在不低于温度 620℃ 下进行焊后消除应力处理。按 7.3 进行测定的最大的焊接区域硬度应为 250 HV(或如 7.3.3 所述及的限定为 22 HRC)。

根据附录 B 进行焊缝 SSC 评定试验合格之后,可以采用可能使焊缝金属中镍含量大于 1% 的焊材和工艺。

A.2.1.5 表面处理、覆盖层、镀层、涂层、衬里等等

覆盖层的成分和抗开裂性能在 GB/T 20972.3—2008 中说明。

金属涂层(电镀和非电镀)、转化型涂层、塑料涂层和衬里不允许用来防止 SSC。

如果覆盖层满足下列任一要求,则覆盖层可采用如焊接、银钎焊或喷涂金属等热加工:

- 基体金属的热处理状态不能改变,例如,在覆盖层操作过程不超过下临界温度。
- 最大硬度值和基体金属的最终热处理状态符合 A.2.1.2,如果是堆焊层,还应符合 A.2.1.4。

根据 GB/T 20972.3—2008 的 A.13.1 可以免除这一要求。堆焊层的最大硬度和(或)其他特性应满足 GB/T 20972.3—2008 或本部分的适当要求。

允许不同材料的连接,如钢与硬质合金的银钎焊接。钎焊后基体金属应符合 A.2.1.2。

如果温度低于被处理合金的下临界温度,允许最大深度为 0.15 mm 的渗氮表面处理。

A.2.1.6 冷变形和消除应力热处理

碳钢和低合金钢经冷轧、冷锻或其他制造工艺进行任何冷变形,导致表面纤维性永久变形量大于 5% 时,应进行消除应力热处理。消除应力热处理应按适当的规范和标准进行。消除应力热处理的最低温度应为 595℃。最终的最大硬度应为 22 HRC,按 ASTM A 234 的 WPB 级别和 WPC 级别制造的管件例外,其最终硬度不应超过 197 HBW。

以上的要求不适用于经用户同意后根据适用的规范和标准进行的压力试验所造成的冷变形。

只有在适当的产品标准许可的情况下,才允许冷旋转矫直钢管,见 A.2.2.3.4。

ASTM A53 B 级、ASTM A106 B 级、API 5L X-42、GB/T 9711.3—2005/ISO 3183.3 的 L290 或化学成分类似的较低屈服强度钢级的冷成型管件,若变形区域的硬度不超过 190 HBW,允许冷变形量

小于或等于 15%。

根据附录 B 进行的 SSC 试验和评定可用于判定其他冷变形限量。

A. 2. 1. 7 螺纹加工

允许使用机械切削加工的螺纹。

允许钢材冷成型(滚压)的螺纹,并应符合 A. 2. 1. 2 的热处理和硬度要求。

A. 2. 1. 8 表面冷变形

如果由诸如抛光等表面冷变形过程造成的冷加工小于正常机械加工(如车削、镗孔、滚压、螺纹加工、钻孔等)所引起的冷变形时是可接受的。

如果母材符合本部分的要求,喷丸最大尺寸为 2.0 mm 并且 Almen 喷丸强度不超过 10C,由可控喷丸硬化造成的冷变形是允许的。此工艺应按 SAE AMS-S-13165 标准进行控制。

A. 2. 1. 9 识别印记

允许使用低应力的模压印(点、波纹线和圆滑的 V 型)作识别印记。

在部件低应力区,如法兰外缘上可以模压印常用的尖锐的 V 形标志。

在高应力区一般不应模压印尖锐的标志,否则模压印后应在不低于 595 °C (1 100 °F) 温度下进行消除应力热处理。

A. 2. 2 产品形式的应用

A. 2. 2. 1 总则

除了以下的变化,A. 2. 1 的一般要求应适用于所有产品形式。

A. 2. 2. 2 钢管、板材和管件

符合 A. 2. 1 要求的管子示例如表 A. 2 所示。附录 F 还列出了其他一些符合 A. 2. 1 要求的管子和压力容器用钢示例。

表 A. 2 符合 A. 2. 1 要求的管子产品示例

| 国家标准和级别 | 其他设计规范 |
|--------------------------|---|
| GB/T 9711 级别:L245 到 L450 | API Spec 5L 级别: A 和 B 以及 X-42 到 X-65 |
| | ASTM A 53 |
| | ASTM A 106 级别 A、B 和 C |
| | ASTM A 333 级别 1 和 6 |
| | ASTM A 524 级别 1 和 2 |
| | ASTM A 381 类别 1, Y35 到 Y65 |

允许采用按 ASME 锅炉和压力容器标准第 9 篇划分的 P-No 1, 第 1 组或第 2 组的压力容器钢。

由轧制钢板制成的产品在微量硫化氢环境下可能对 HIC 或 SWC 敏感而产生破坏(如即使是在 p_{H_2S} 低于 0.000 3 MPa(0.05 psi))。

钢管的焊缝应符合 A. 2. 1。

A. 2. 2. 3 井下套管、油管和管件

A. 2. 2. 3. 1 ISO 和 API 石油用钢级的套管和油管均应在符合表 A. 3 所给出的温度范围内使用。

A. 2. 2. 3. 2 如果其硬度不超过 30 HRC,屈服强度为 690 MPa(100 ksi)、720 MPa(105 ksi)和 760 MPa(110 ksi),Cr-Mo 低合金钢(UNS G41XX0、AISI 以前的 41XX 及其改进的钢种)制成的经淬火加回火的管子和管件允许使用。每个钢级的最大屈服强度不应比 SMYS 大 103MPa(15 ksi)。抗 SSC 性能应通过每个试验批的试验来论证,并按 B. 1 要求采用 UT 试验。

A. 2. 2. 3. 3 如果其硬度不超过 26 HRC,屈服强度为 690 MPa(100 ksi)、720 MPa(105 ksi)和 760 MPa(110 ksi),Cr-Mo 低合金钢(UNS G41XX0、AISI 以前的 41XX 及其改进的钢种)制成的淬火加回火的

管子和管件允许使用。这些产品宜按 B.1 要求进行 UT 试验评定。

表 A.3 可接受的套管和油管钢级适用的环境条件

| 在所有温度下 | ≥65 °C (150 °F) | ≥80 °C (175 °F) | ≥107 °C (225 °F) |
|--|---|----------------------------------|--------------------------------------|
| GB/T 19830* 钢级: H40 J55 K55 M65 L80 1 型 C90 1 型 T95 1 型 | GB/T 19830* 钢级: N80 Q 型 C95 | GB/T 19830* 钢级: N80 P110 | GB/T 19830* 钢级: Q125 ^b |
| A.2.2.3.3 述及的专用钢级 | 最大屈服强度小于或等于 760 MPa 的专用 Q&T 级 A.2.2.3.2 述及的 Cr-Mo 低合金钢制成的套管和油管 | 最大屈服强度小于或等于 965 MPa 的专用 Q&T 级 | |
| 给出的温度是就 SSC 而言的最低允许使用温度。 未考虑低温韧性(抗冲击),设备使用者应单独提出要求。 | | | |
| ^a 对本条款而言,API Spec 5CT 和 ISO 11960 等同于 GB/T 19830—2005。 | | | |
| ^b 1 类和 2 类是基于最大屈服强度 1 036 MPa,化学成分为 Cr-Mo 的 Q&T 级。不接受碳锰钢。 | | | |

A.2.2.3.4 如果管子及其管件在小于或等于 510 °C (950 °F) 温度下进行冷矫直,应在最低 480 °C (900 °F) 温度时进行应力消除。如果管子及其管件是冷压成形(公扣缩径和、或母扣扩径),并且表面纤维最终的永久变形量大于 5%,冷压成形区域应在不低于 595 °C (1 000 °F) 的温度下进行消除应力热处理。

如果硬度超过 28 HRC 的高强度管子连接件是冷压成形的,连接件应在不低于 595 °C (1 000 °F) 的温度下进行消除应力热处理。

A.2.2.4 螺栓和紧固件

可能直接暴露于酸性环境的螺栓,或将被掩埋、隔离、配备于法兰保护装置上的,或其他不允许直接暴露于大气环境中的螺栓,应符合 A.2.1 的一般要求。

设计者和使用者宜明白,使用抗 SSC 的螺栓和紧固件可能有必要降低设备额定压力。对于 API 法兰所用的抗 SSC 螺栓和紧固件应按 ISO 10423 的规定。可接受的螺栓材料示例如表 A.4,其他可接受的螺栓材料列于附录 F 中。

表 A.4 可接受的螺栓材料

| 螺 栓 | 螺 母 |
|--|----------------------|
| ASTM A 193 钢级 B7M ASTM A 320 钢级 L7M | ASTM A 194 钢级 2HM,7M |

A.2.3 适用的设备

A.2.3.1 总则

符合 A.2.1 的一般要求及下列变化。

A.2.3.2 钻井防喷器(BOP)

A.2.3.2.1 剪切刀片

用于防喷器剪切刀片的高强度钢对 SSC 敏感。配用不符合本附录的剪切刀片由设备使用者负责。

A.2.3.2.2 剪切闸板

如果最大硬度值不超过 26 HRC,可接受经淬火加回火制造的 Cr-Mo 低合金钢(UNS G41XX0、

AISI 以前的 41XX 及其改性钢种)剪切闸板。如果这些合金的硬度超过 22 HRC,应注意化学成分和热处理以保证它们的抗 SSC 性能。经设备使用者的同意,SSC 试验应证明该合金达到或超过在油田验证过的材料。

A. 2.3.2.3 仅暴露于成分可控钻井液中的钻井、完井和修井设备

通常在需要高强度的场合,钻井设备可能不符合 GB/T 20972 的要求。在这种情况下,避免 SSC 的主要方式是控制钻井或修井的环境。当使用应力和材料硬度增加时,控制钻井液变得非常重要。应注意通过保持钻井液静水压头和流体密度以便减少地层流体的侵入来控制钻井环境,以及使用下列一项或多项措施控制钻井环境:

- a) 保持 pH 值在 10 或以上以便中和在被钻出岩石中所含的硫化氢;
- b) 使用除硫剂;
- c) 使用油基钻井液。

A. 2.3.3 压缩机和泵

A. 2.3.3.1 压缩机叶轮

可以接受含碳量在 0.28%~0.33%之间、最大屈服强度为 620 MPa 的 UNS G43200(以前的 AISI 4320)和改进的 UNS G43200 钢材用作压缩机叶轮,并按下列三个步骤进行热处理:

- a) 奥氏体化加淬火;
- b) 在不低于 620 °C (1 150 °F),但低于下临界温度条件下回火。在第二次回火之前冷却至室温;
- c) 在不低于 620 °C (1 150 °F),但低于第一次回火温度条件下回火。冷却至室温。

A. 2.3.3.2 对压缩机和泵的专门规定

软碳钢、软铁和软低碳钢可用来制造密封垫。

允许使用按 A. 2.4 规定的铸铁。

A. 2.4 使用铸铁的技术要求

A. 2.4.1 总则

灰铸铁、奥氏体铸铁和白口铸铁不应用作承压部件。如果设备标准允许使用这些铸铁,并已为该设备的使用者同意,这些材料可用作内部构件。

除非设备标准另有专门规定,符合 ASTM A 395 标准的铁素体球墨铸铁可用于制造设备。

A. 2.4.2 封隔器和井下设备

铸铁允许用于表 A. 5 所列零部件。

表 A. 5 可用于封隔器和其他井下设备的铸铁

| 元 件 | 铸 铁 |
|-----------|--|
| 可钻式封隔器元件 | 球墨铸铁(ASTM A 536, ASTM A 571) 可锻铸铁(ASTM A 220, ASTM A 602) |
| 受压应力的压缩构件 | 灰铸铁(ASTM A 48, ASTM A 278) |

A. 2.4.3 压缩机和泵

灰铸铁(ASTM A 278 的 35 级或 40 级)和球墨铸铁(ASTM A 395)可用来制造压缩机汽缸、缸套、活塞和阀件。

A. 3 用于整个 SSC 2 区的抗 SSC 钢

A. 3.1 总则

可接受 A. 2 中所列的钢。

满足整个 SSC 2 区酸性环境要求的典型钢的性能述及如下。不符合 A. 2 的钢应按附录 B 进行评定。

A.3.2 井下套管、油管和管件

由 Cr-Mo 低合金钢(UNS G41XX0、以前的 AISI 41XX 及其改进钢种)制成的套管、油管和管件已经证明在淬火加回火状态下可以使用。典型的材料实际屈服强度不超过 760 MPa(110 ksi)(SMYS 大约是 550 MPa(80 ksi))并且硬度不超过 27 HRC。其他的要求应符合适当的生产工艺规范。

A.3.3 管线钢

管线钢要求适当限制化学成分以保证良好的可焊性。已证明典型的 SMYS 达 450 MPa(65 ksi)的管线钢可以接受。典型的制造和现场焊缝的硬度不宜超过 280 HV。其他的要求应符合适当的生产规范。

A.4 用于整个 SSC 1 区的抗 SSC 钢

A.4.1 总则

允许使用 A.2 和 A.3 中所列的钢材。

满足整个 SSC 1 区酸性环境要求的典型钢材性能述及如下。不符合 A.2 或 A.3 的钢材应按附录 B 进行评定。

A.4.2 井下套管、油管和管件

由 Cr-Mo 低合金钢(UNS G41XX0、以前的 AISI 41XX 及其改进钢种)制成的套管、油管和管件已证实在淬火加回火状态下可以使用。典型的材料实际屈服强度不超过 896 MPa(130 ksi)(SMYS 大约是 760 MPa(110 ksi)),并且硬度不超过 30 HRC。其他的技术要求应符合适当的生产规范。

A.4.3 管线钢

管线钢要求适当限制化学成分以保证良好的可焊性。已证明典型的 SMYS 达 550 MPa(80 ksi)的管线钢可以接受。典型的制造和现场焊缝的硬度不宜超过 300 HV。其他的技术要求应符合适当的生产规范。

附录 B

(规范性附录)

用于硫化氢环境的碳钢和低合金钢的实验室试验评定

B.1 要求

本附录规定了用于硫化氢环境的碳钢和低合金钢的实验室试验评定的要求。这些要求用于评定抗下列开裂机理：

a) SSC

实验室的 SSC 评定试验应要求进行以下一项或多项试验：

- 根据材料制造规范(见 A.2.1.1)进行 SSC 试验；
- 根据 B.3 对特定酸性环境应用进行试验；
- 根据 B.3 和表 B.1 的注 g 对图 1 的 SSC 1 区或 2 区进行试验；
- 根据 B.3 对图 1 所有 SSC 区域酸性环境进行试验。

评定试验论证说明了在酸性环境下不同的抗 SSC 水平。在 A.2 中说明或列出的一些碳钢和低合金钢可能不能满足以上所列的一些实验室试验要求,见 A.2.1。

b) SZC 和 SOHIC

采用适当的那些用于所规定的 SSC 评定的环境条件,并按 B.4 的试验要求进行评定。

c) HIC 和 SWC

- 在任何使用环境中(见 B.5 和表 B.3)；
- 在特定的酸性环境中应用(见 B.5 和表 B.3)。

在所有情况下,设备使用者应保证所选的试验应与预期的使用环境相适宜。选择可接受的试验应有文字资料。

B.2 实验室评定的应用

B.2.1 总则

图 B.1 给出了应用实验室评定的框图。

B.2.2 产品的评定

本部分的使用者应按 GB/T 20972.1—2007 和本附录确定材料的评定要求。

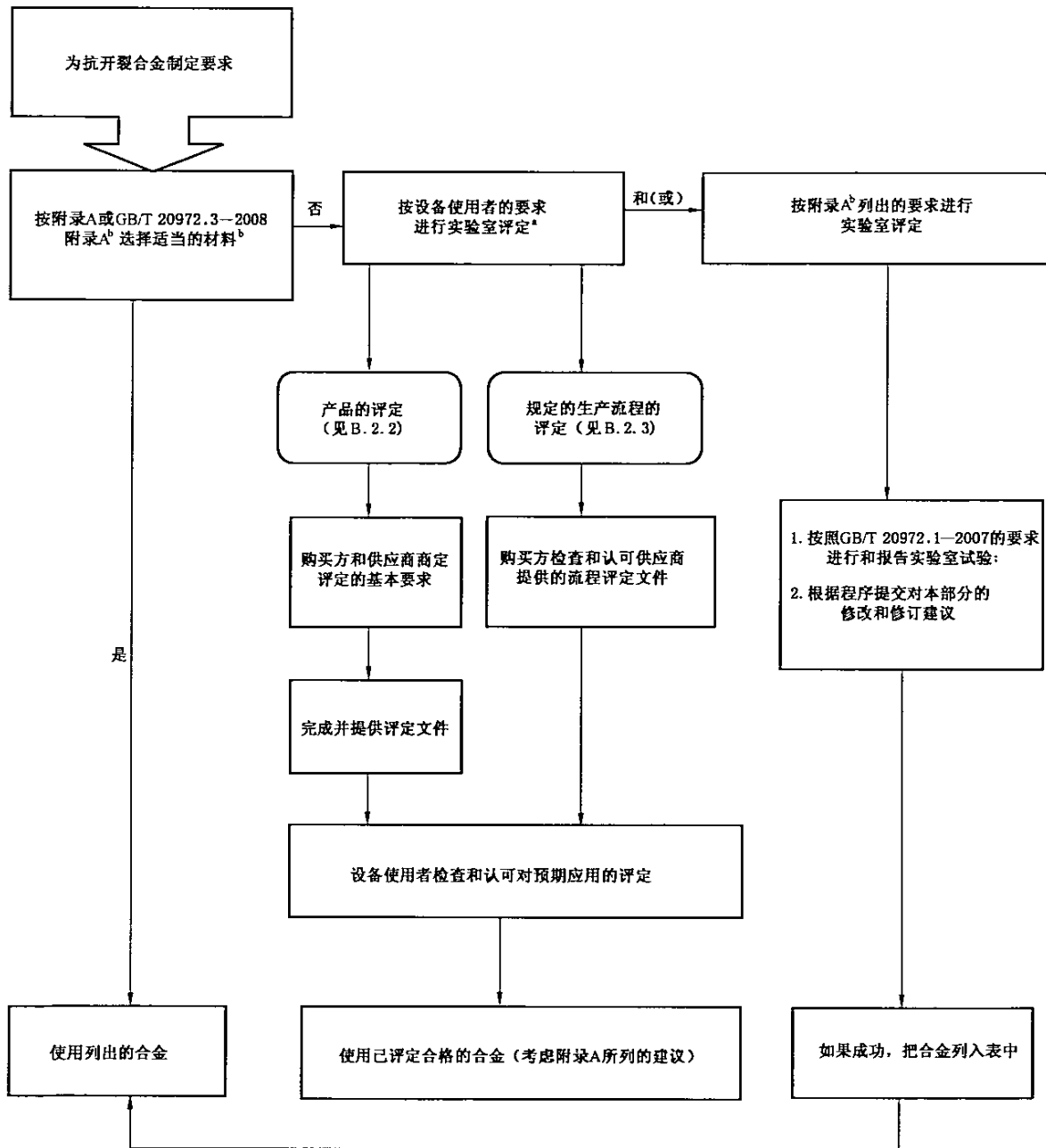
确定的要求应包括以下内容：

- a) 一般要求(见 GB/T 20972.1—2007 第 5 章)；
- b) 使用环境的评价和定义(见 GB/T 20972.1—2007 第 6 章)；
- c) 材料说明和证明文件(见 GB/T 20972.1—2007,8.1)；
- d) 以实验室试验为根据的评定要求(见 GB/T 20972.1—2007,8.3)；
- e) 评定方法的报告(见 GB/T 20972.1—2007 第 9 章)。

在确定适当的试验批和取样要求时,应考虑产品特性、制造方法和制造规范要求进行的试验和评定项目(SSC、SOHIC、SZC、HIC 或 SWC)。

样品应按附录 B 对每一种开裂机理进行试验以便确定合格。每一试验批至少应有三个试样。如果所有试样满足试验的验收准则,该试验批应被认为合格。

在下列情况下,允许进行重复试验:如果一个样品不满足验收准则,应查明原因。如果原材料满足生产规范,可另外取两个样品再试验。这些样品应从与已失败样品相同的原材料上取得。如果这两个样品都满足验收准则,该试验批应认为合格。更多的重复试验应经过购买方的同意。



^a 本部分针对碳钢和低合金钢的 SSC、HIC、SOHIC 和 SZC。GB/T 20972.3—2008 针对耐蚀合金(CRAs)及其他合金的 SSC、SCC 和电偶诱导氢应力开裂(GHSC)。

^b 附录 A 针对碳钢和低合金钢的 SSC。GB/T 20972.3—2008 的附录 A 针对耐蚀合金及其他合金的 SSC、SCC 和 GHSC。

注：流程框图省略 GB/T 20972.1—2007 中所述的用现场经验来评定的过程。

图 B.1 合金选用和实验室评定的选择

产品的试验可以在生产之后和暴露于硫化氢使用环境之前的任何时间进行。

在产品应用于硫化氢环境之前,设备使用者应检查产品合格证书并核实其是否满足规定的评定要求。经过设备使用者已核实的合格产品可用于硫化氢环境。

B.2.3 生产原料和流程评定

可通过合格材料的生产证明来评定规定的生产流程。

合格的生产流程可以不需要在发货单中注明抗硫化氢开裂试验。

材料供应商可向材料购买方推荐采用一合格生产流程来生产合格材料。如果材料供应商和购买方同意,可以采用评定合格的生产流程。

评定合格的生产流程可为更多的材料使用者生产合格的材料。

为了评定生产流程,材料供应商应证明规定的生产流程能够始终如一地生产出满足附录 B 中相应评定试验要求的材料。

生产流程的所有评定要求如下:

- a) 在书面质量计划对生产流程的规定中,确定了制造场所,以及所有的制造工序和为保持质量所要求的制造控制措施;
- b) 根据 B. 2. 2 对按规定的生产流程生产出的产品首先进行试验并核实它们满足验收准则;
- c) 周期性试验进一步证实产品在硫化氢环境下仍旧具有抗开裂的性能。“周期性”试验的频率应在质量计划中规定,并且应经过购买方的认可。购买方应可采用这些试验的记录;
- d) 保留和整理这些试验报告并提供给材料购买方和(或)设备使用者。

材料购买方可以和生产商商定附加的质量控制要求。

质量计划的准确性可由有关部门通过现场检查确定。

B. 2. 4 采用实验室试验作为对附录 A 提出补充和修改的依据

根据 GB/T 20972. 1—2007 的要求,提出的补充和修改应有记录。并且应符合下列附加要求。

不符合 A. 2. 1 述及的一般要求的钢材,采用对碳钢和低合金钢的实验室评价试验作为附录 A 的补充。

补充到 A. 2 中的碳钢或低合金钢要求针对图 1 的所有 SSC 区域进行表 B. 1 中述及的试验(见 7. 2)。

补充到 A. 3 或 A. 4 的碳钢或低合金钢要求针对图 1 相应 SSC 区域进行表 B. 1 中述及的试验(见 7. 2)。

应按 GB/T 20972. 1—2007 选择进行实验室评定试验的钢材。

应按 B. 3 对至少能代表三个独立处理炉的材料进行抗 SSC 试验。

应提供足够的数据对该材料进行评价,对材料具有的适应性做出决定,通过修改或修订进入本部分。

B. 3 评定碳钢和低合金钢抗 SSC 性能的试验程序

评定应按 B. 1,并按表 B. 1 中的合适部分进行。

除非有其他说明,试验要求应符合 GB/T 4157—2006。

通常,试验应在室温(24 °C±3 °C)进行。对于在升高温度下进行的试验,可以使用 GB/T 20972. 3—2008 附录 B 给出的试验环境指导。

对按材料生产规范进行的材料试验,宜参照适当的规范,以及 A. 1、B. 1 进行。

表 B. 1 酸性使用环境的 SSC 实验室试验

| 评定有效范围 ^f | 试验类型 ^{a,b,i} | 施加应力 ^{c,d} | 环境 | H ₂ S 分压 | 验收准则 | 备注 |
|--------------------------|-----------------------|---------------------|--|---------------------|--|--|
| 特定的应用或图 1 的 SSC 1 区或 2 区 | UT | ≥ 90% AYS | 质量分数为 5% 的 NaCl+质量分数为 0.4% 的 CH ₃ COONa,用 HCl 或 NaOH 把 pH 值调至预期值 ^e | 适合于预期的应用或 SSC 区域 | 按 GB/T 4157—2006 评价方法,无 SSC 开裂 | 特定的应用或不太苛刻的环境。评价区域以满足要求的涉及范围为条件 ^g |
| | FPB ^h 或 CR | | | | | |
| | DCB ^h | 不适用 | | | 应按 GB/T 4157—2006 评价。验收准则应经过协商一致的文件证明 ^k | 用于评价设备由使用者决定并提供有正当理由的证明文件 |

表 B.1 (续)

| 评定有效范围 ^f | 试验类型 ^{a,b,i} | 施加应力 ^{c,d} | 环境 | H ₂ S分压 | 验收准则 | 备注 |
|---------------------|-----------------------|---------------------|---|---|---------------------------------|---------------------------|
| 图 1 所有 SSC 区域 | UT | ≥80% AYS | GB/T 4157—2006A 溶液环境 (质量分数为 5% 的 NaCl + 质量分数为 0.5% 的 CH ₃ COOH) | 根据 GB/T 4157—2006 为 0.1 MPa | 按 GB/T 4157—2006 评价方法, 无 SSC 开裂 | 用于评价设备由使用者决定并提供有正当理由的证明文件 |
| | FPB ^b 或 CR | | | | | |
| | DCB ^b | 不适用 | | 按 GB/T 4157—2006 评价。验收准则应经过协商一致的文件证明 ^k | | |

- ^a 试验类型如下：
 ——根据 GB/T 4157—2006 A 法的单轴拉伸(UT)试验；
 ——根据 EFC 出版物 16 号的附录 2 或 GB/T 15970.2 的四点弯曲(FPB)试验；
 ——根据 GB/T 4157—2006 C 法的 C 型环(CR)试验；
 ——根据 GB/T 4157—2006 D 法的双悬臂梁(DCB)试验；
 ——适当时可以使用其他试样, 包括全尺寸构件的试样, 需经购买方和供应商协商。
- ^b FPB、CR 或 UT 试验最好用于对焊接接头的工艺评定。焊接试样一般应垂直焊缝取样; 试验应以屈服强度最低的母材的实际屈服强度为基础。经设备使用者的同意, 可采用侧弯 4 点弯曲试验。对于侧弯试验的详情参见 NACE 腐蚀 2000 论文 128。
- ^c 对于能确保在低使用应力水平下进行操作时, 如该低使用应力水平按屈服强度的百分比进行控制, 试验应力可以减小到最大使用应力。在这些情况下, 试验以及验收准则应与设备使用者协商, 协商应有证明文件。
- ^d AYS 为试验温度下材料最终状态的实际屈服强度。AYS 应在产品规范中规定或为按 GB/T 228 测得“规定非比例延伸率”为 0.2% (R_{p0.2}) 时的弹性极限应力。
- ^e 对于 SSC 试验的 pH 控制, 在试验过程中 pH 值宜小于或等于预期值。实际上 pH 值可以控制在 0.1 个 pH 值单位范围内。
- ^f 关于使用塑性设计准则的更多信息见 GB/T 20972.1—2007 第 5 章。
- ^g 在表 B.2 中所列条件下进行的试验提供了对于整个区域的评定。
- ^h 在特殊情况下, 包括厚壁或复杂形状的构件, DCB 试验可用于支持以断裂力学为基础的设计。
- ⁱ 试验类型不必相同并且结果可能无直接可比性。
- ^j 在进行试样的 SOHC 和(或)SZC 评定时, 应满足本表和 B.4 的要求。
- ^k 见 GB/T 19830 有关 C90 和 T95 油套管的信息。

表 B.2 试验条件

| pH | 试验要求的 H ₂ S 分压/MPa | |
|-----|-------------------------------|--------------|
| | SSC 1 区的条件组合 | SSC 2 区的条件组合 |
| 3.5 | — | 0.001 |
| 4.0 | 0.000 3 | — |
| 4.5 | 0.001 | 0.01 |
| 5.5 | 0.01 | 0.1 |
| 6.5 | 0.1 | — |

B.4 评价碳钢和低合金钢抗 SOHIC 和 SZC 性能的试验程序

B.4.1 总则

本附录给出的试验方法已成功地用来证明了 SOHIC 或 SZC 的敏感性。

在 SOHIC 或 SZC 评价之前材料应进行在设计条件下的抗 SSC 评定并合格。

评价焊缝时也应按 7.3.3 执行。

不符合这些评价条件的试验结果的确认按 GB/T 20972.1—2007 的规定执行。

对于 SOHIC 和 SZC 的试验方法还没有标准化。可替代的方法正在研究中。

设备使用者可以根据自己的判断选择其他试验。对采用这些试验的理由应有证明文件。

B.4.2 小尺寸试样试验

B.4.2.1 试样选择

确定 SOHIC 或 SZC 敏感性的试样应采用 SSC 评定试验合格的没有失效的 UT 或 FPB 试样。按 A.2 选择的钢材在进行 SOHIC 或 SZC 评估之前,应按 B.1 进行 SSC 评定并合格。

对于小尺寸焊缝试验,试样应垂直于焊缝取样。

B.4.2.2 UT 试验试样的评定和验收准则

应采用下列任一项 UT 试样的评定和验收准则:

- a) 试样加热到 150 °C 并保温两个小时,以除去吸收的氢。测定试样的抗拉强度。试样抗拉强度应不小于用先前未用的完全相同的试样测定的材料实际抗拉强度的 80%;
- b) 加工至少两个平行于试样轴线的金相截面。检查这些截面可能存在的阶梯状 HIC 特征和其他与 SOHIC 或焊缝软区开裂(SZC)有关的裂纹。既没有阶梯状 HIC 迹象,也没有沿厚度方向长度超过 0.5 mm 的裂纹是允许的。

B.4.2.3 FPB 试验试样的评定和验收准则

FPB 试样应在试样与硫化氢接触的受拉应力面进行湿磁粉检验。

在任何磁粉指示器垂直于应力轴移动的情况下,制作的金相截面应垂直于磁粉指示器,或在没有磁粉指示器的情况下,至少应制作两个平行于试样应力轴的金相截面。

用这些方法制成的截面应检测可能存在的阶梯状 HIC 特征和其他与 SOHIC 或焊缝软区开裂(SZC)有关的裂纹。既没有 HIC 特征,也没有沿厚度方向长度超过 0.5 mm 的裂纹是允许的。

为了有助于对试样破坏情况进行检测,在制取金相试片之前试样可以在先前的弯曲方向上塑性变形 5%。在变形之前,试样应加热到 150 °C 并保温 2 h,以除去吸收的氢。

在试样的受拉力面形成的鼓泡破坏在表面下深度小于 1 mm 的情况,或在压缩面形成的鼓泡不管深度多少,作为抗 SOHIC 或 SZC 评价可以忽略,但应进行报告。

B.4.3 全管环试验

可以采用全管环试验。文献 HSE OT1-95-635 提供了试验方法和验收准则。

注:残余应力对 SOHIC 或 SZC 的发生起着重要的作用。这种应力在油气田中用大尺寸试样更具代表性。

B.5 评定碳钢和低合金钢抗 HIC 或 SWC 的试验程序和验收准则

试验程序和验收准则应按表 B.3 进行。

试验应在室温下进行(25 °C ± 3 °C (77 °F ± 5 °F))。

除非有其他说明,试验要求应按 GB/T 8650。

表 B.3 HIC 或 SWC 试验程序和验收准则

| 产品类型 | 施加应力 | 环 境 | H ₂ S 分压 | 验收准则 ^a | 评定有效范围 |
|-----------------------------|-----------|---|------------------------------|-----------------------------|-------------------------------|
| 轧制钢板 或其产品 ^{a,b} | 无施加 应力 | GB/T 4157—2006 A 溶液环境 (质量分数为 5% 的 NaCl+质量分 数为 0.5% 的 CH ₃ COOH) ^c | 0.1 MPa(15 psi) ^e | CLR<15% CTR<5% CSR<2% | 任何酸性环境 |
| | | 质量分数为 5% 的 NaCl+质量分 数为 0.4% 的 CH ₃ COONa,用 HCl 或 NaOH 调节到预期的 pH 值 ^d | 适合于预期的应用 ^d | 无裂纹 ^e | 特定的,或不 太苛刻的环境 ^f |

^a 也适用于无缝管产品的评定,见第 8 章。

^b 所取的代表合同规定的一般性能的样品应由生产者与设备使用者商定。试验材料的取样应符合 GB/T 20972.1—2007 的要求。

^c 用户有责任确定这一试验环境是否能充分代表预期使用环境的苛刻程度。

^d 新的或已在用的钢可以进行特殊应用试验。在这种情况下,可以按用户的意见采用比标准的 96 h(见 GB/T 8650)更长的试验时间,这些试验对提高试验结果的可信度可能是必要的。

^e 根据设备使用者的要求,在金相切片部位选择之前,试样可以用超声波检测发现和评价裂纹区域。见 FEC 出版物 16 号的 B7 部分。其他验收准则需供应商和设备使用者协商。协商应有文字记录。

^f 有关使用塑性设计准则的更多信息见 GB/T 20972.1—2007 第 5 章。

^g 其他验收准则也可使用,应得到设备使用者提供的正式批准文件。

附 录 C
(资料性附录)
硫化氢分压的确定

C.1 计算气相系统的硫化氢分压

硫化氢分压可用系统总压乘以硫化氢在气相中的摩尔分数进行计算见式(C.1):

$$p_{\text{H}_2\text{S}} = p \times \frac{x_{\text{H}_2\text{S}}}{100} \quad \dots\dots\dots (\text{C.1})$$

式中:

$p_{\text{H}_2\text{S}}$ —— H_2S 分压,单位为兆帕(MPa);

p ——系统总压(绝),单位为兆帕(MPa);

$x_{\text{H}_2\text{S}}$ —— H_2S 在气体中的摩尔分数, %。

例如,气体总压为 70 MPa(10 153 psi),气体中硫化氢摩尔分数为 10%时,硫化氢分压为 7 MPa(1 015 psi)。

如果系统中的总压和硫化氢的浓度是已知的,硫化氢分压也能用图 C.1 来估算。

C.2 计算不含气的液体系统的有效硫化氢分压

对于液体系统(不存在平衡气体组成),有效的硫化氢热力学活度可用下列方法测定的硫化氢真实分压确定:

a) 用任何适当的方法测定液体在操作温度下的泡点压力(p_{B});

注:对气体分离单元下游的充满液体的管道,最后一个分离器的总压可以作为泡点压力的一个好的近似值。

b) 用适当的方法测定泡点条件下气相中硫化氢的摩尔分数;

c) 按式(C.2)计算泡点气相中的硫化氢分压:

$$p_{\text{H}_2\text{S}} = p_{\text{B}} \times \frac{x_{\text{H}_2\text{S}}}{100} \quad \dots\dots\dots (\text{C.2})$$

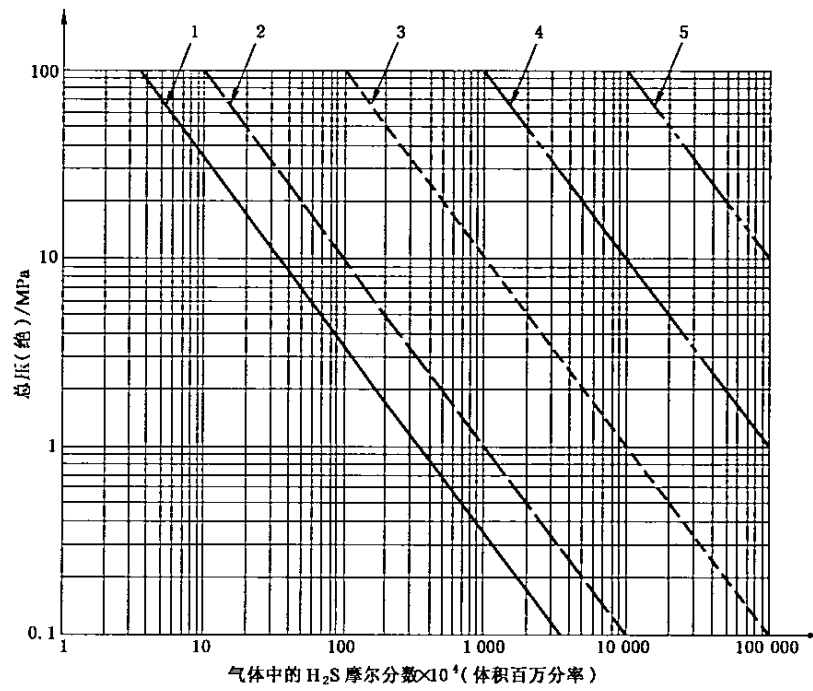
式中:

$p_{\text{H}_2\text{S}}$ —— H_2S 分压,单位为兆帕(MPa);

p_{B} ——泡点压力,单位为兆帕(MPa);

$x_{\text{H}_2\text{S}}$ —— H_2S 在气体中的摩尔分数, %。

d) 用此方法测定液体系统中的硫化氢分压。可用此值确定系统是否符合由选项 1(见 7.1)规定的酸性环境,或者确定由选项 2(见 7.2)规定的酸性程度。



- 1— $p_{\text{H}_2\text{S}}=0.0003 \text{ MPa}$;
- 2— $p_{\text{H}_2\text{S}}=0.001 \text{ MPa}$;
- 3— $p_{\text{H}_2\text{S}}=0.01 \text{ MPa}$;
- 4— $p_{\text{H}_2\text{S}}=0.1 \text{ MPa}$;
- 5— $p_{\text{H}_2\text{S}}=1 \text{ MPa}$ 。

图 C.1 酸性气体系统:硫化氢分压等压线

附录 D
(资料性附录)
确定 pH 值的推荐方法

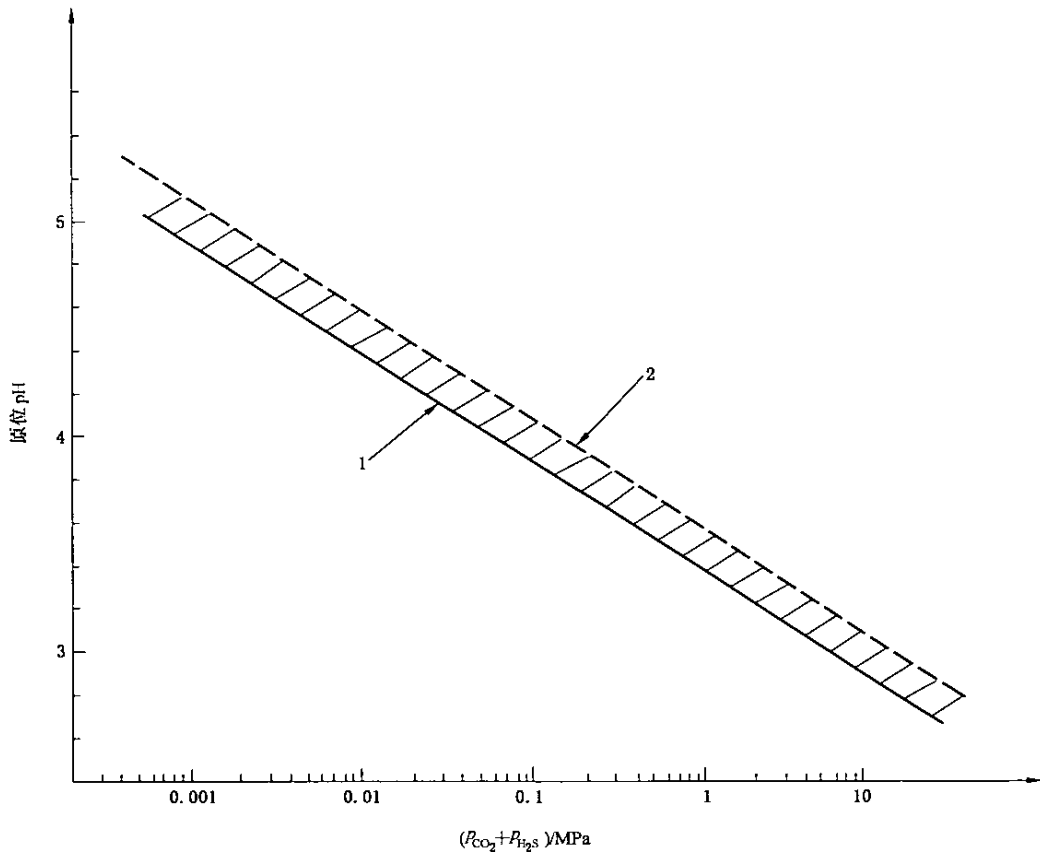
使用图 1 时需要确定在生产条件下的原位 pH 值。图 D. 1、图 D. 2、图 D. 3、图 D. 4 和图 D. 5 给出了不同条件下确定水相 pH 值近似值的一般指导。如果不能证实计算或者现场测量技术的可靠性,可用这种方法来确定 pH 值,可能的误差范围为 0.0 pH~+0.5 pH。

图 D. 1 到图 D. 5,纵坐标为原位 pH 值。通常在例行报告中提供的是减压后的水样的 pH 值,不宜被误认为是有效的原位 pH 值。

原位 pH 值也可能受有机酸存在的影响,例如乙酸、丙酸等(和它们的盐),图 D. 1 到图 D. 5 未予考虑。

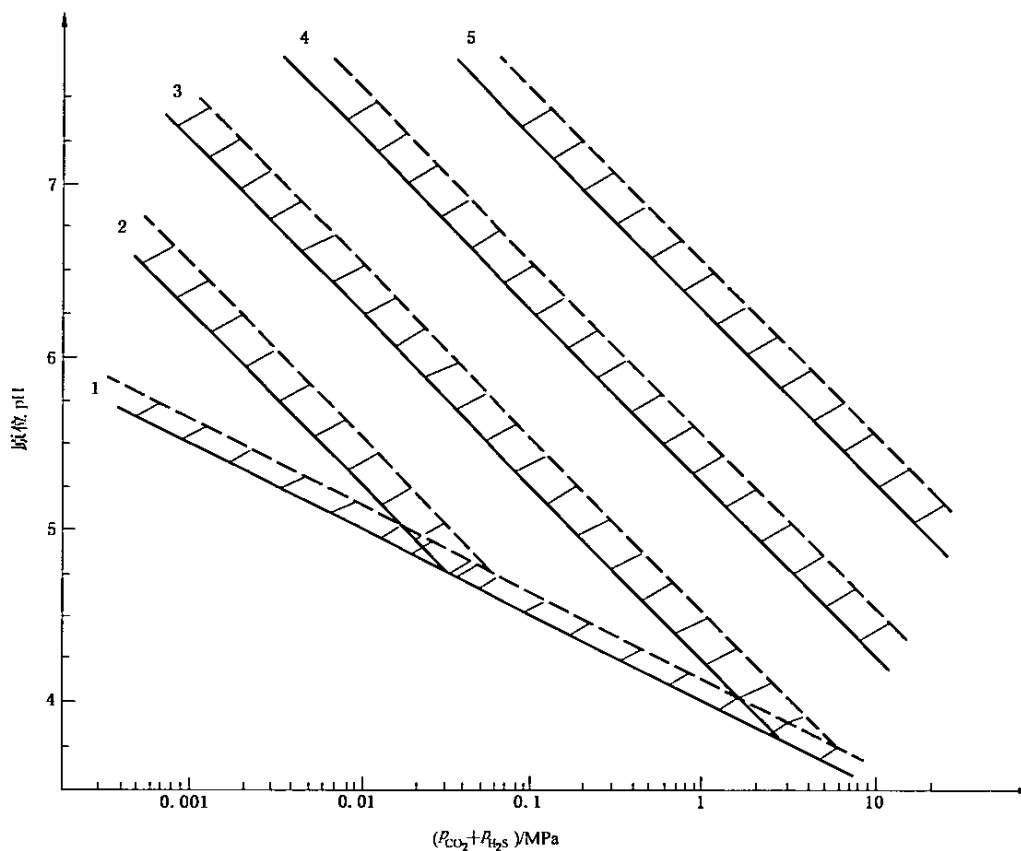
这些酸对原位 pH 值和常规水分析结果的影响的重要性在 EFC 出版物 17 号附录 2 上有说明。对这些组分宜进行分析用来对计算的原位 pH 值进行必要的调整。

注:图 D. 1 到图 D. 5 是从参考文献[1]中引用。



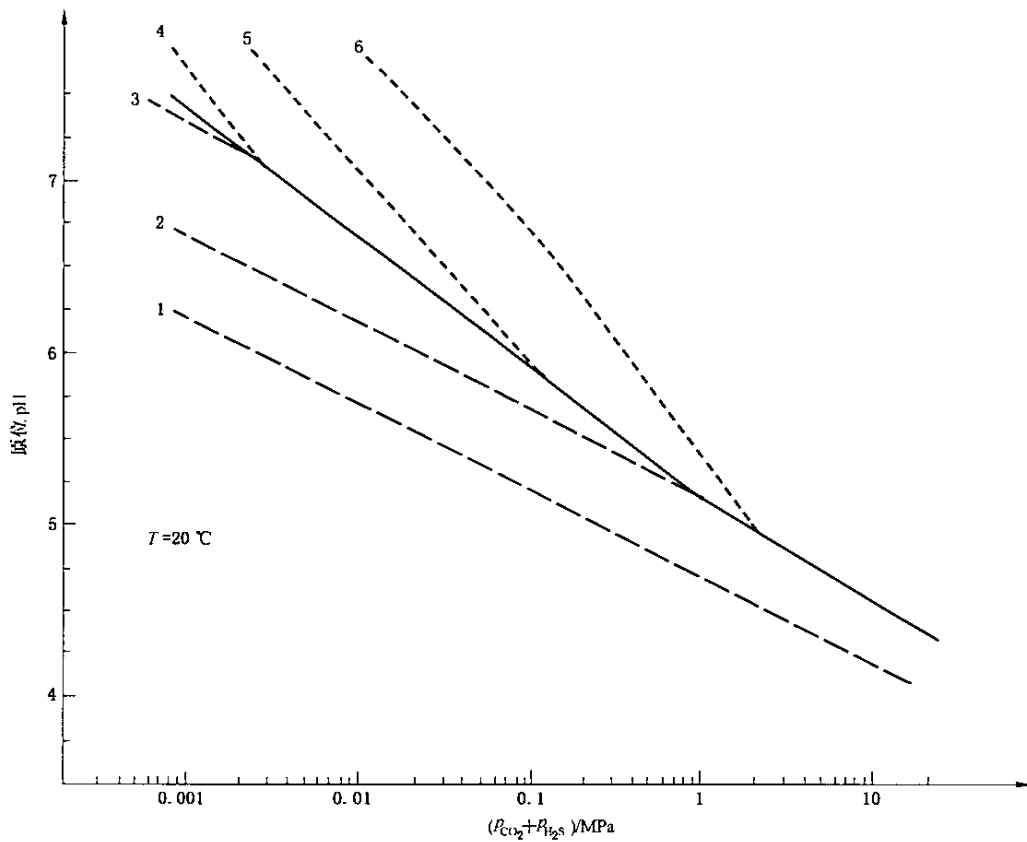
- 1——温度为 20 °C;
- 2——温度为 100 °C。

图 D. 1 在 CO₂ 和 H₂S 压力下凝析水中的 pH 值



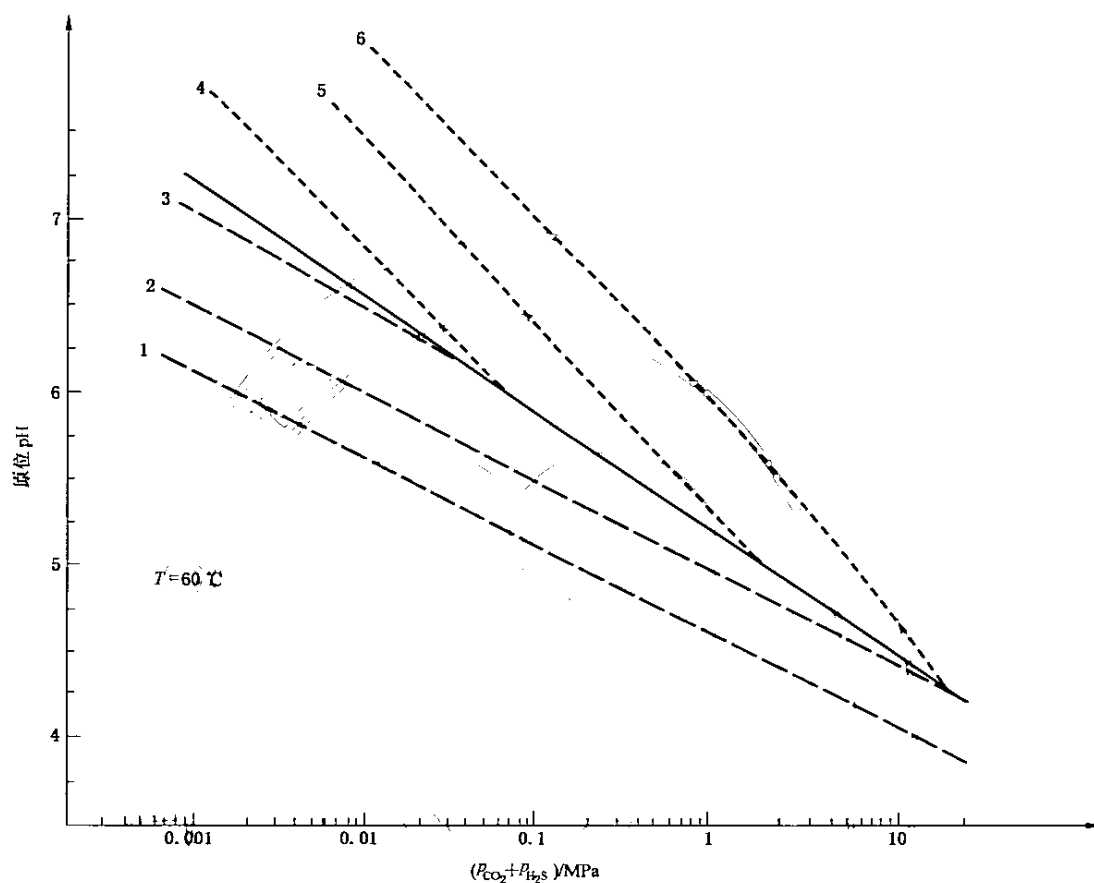
- 1— $c(\text{HCO}_3^-) = 0 \text{ mmol/L}$;
- 2— $c(\text{HCO}_3^-) = 0.1 \text{ mmol/L}$;
- 3— $c(\text{HCO}_3^-) = 1 \text{ mmol/L}$;
- 4— $c(\text{HCO}_3^-) = 10 \text{ mmol/L}$;
- 5— $c(\text{HCO}_3^-) = 100 \text{ mmol/L}$ 。
- 温度 = 100 °C
- 温度 = 20 °C

图 D.2 在 CO_2 和 H_2S 压力下的凝析水(湿气)或含有碳酸氢盐(不饱和 CaCO_3)地层水的 pH 值



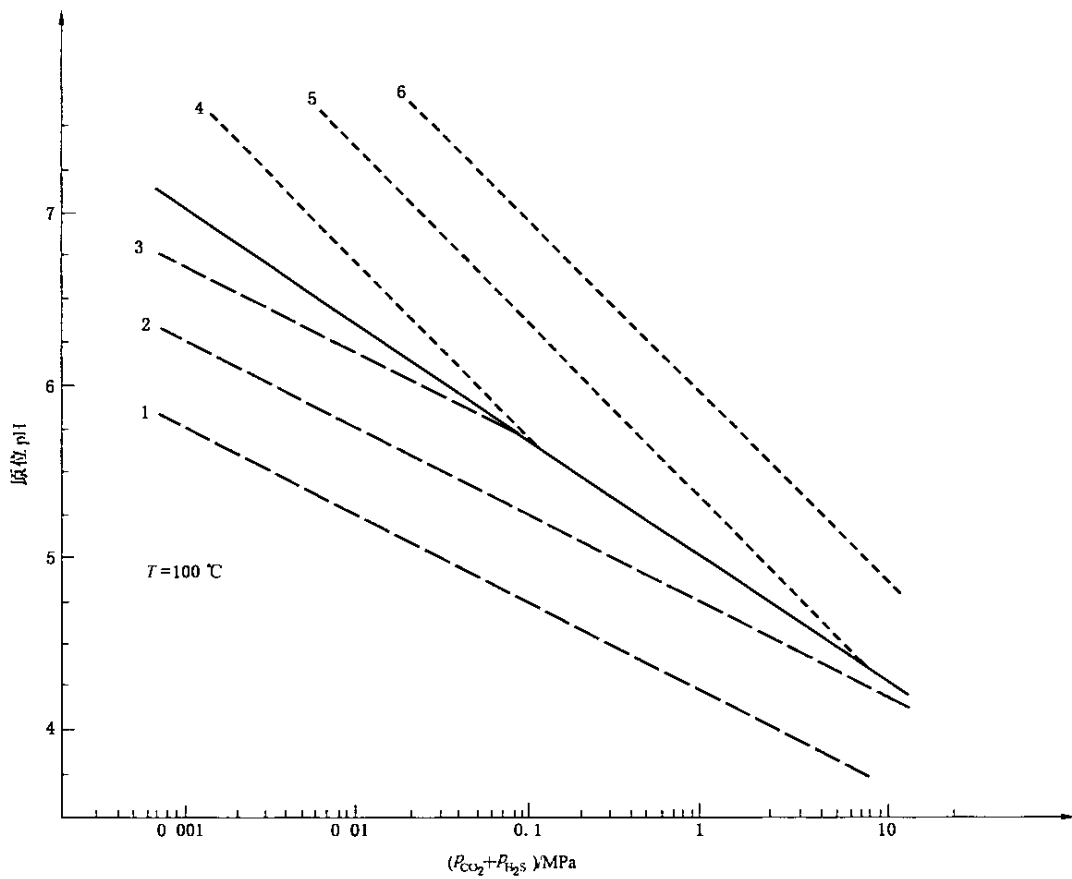
- 1— $c(Ca^{2+}) = 500\text{ mmol/L}$;
- 2— $c(Ca^{2+}) = 50\text{ mmol/L}$;
- 3— $c(Ca^{2+}) = 5\text{ mmol/L}$;
- 4— $c(HCO_3^-) = 10\text{ mmol/L}$;
- 5— $c(HCO_3^-) = 30\text{ mmol/L}$;
- 6— $c(HCO_3^-) = 100\text{ mmol/L}$ 。
- $c(Ca^{2+}) < c(HCO_3^-)$
- $c(Ca^{2+}) = c(HCO_3^-)$
- $c(Ca^{2+}) > c(HCO_3^-)$

图 D.3 20 °C 时在 CO₂ 和 H₂S 压力下的(过)饱和 CaCO₃
(化学当量的或非化学当量的)地层水的 pH 值



- 1— $c(\text{Ca}^{2+}) = 500 \text{ mmol/L}$;
 2— $c(\text{Ca}^{2+}) = 50 \text{ mmol/L}$;
 3— $c(\text{Ca}^{2+}) = 5 \text{ mmol/L}$;
 4— $c(\text{HCO}_3^-) = 10 \text{ mmol/L}$;
 5— $c(\text{HCO}_3^-) = 30 \text{ mmol/L}$;
 6— $c(\text{HCO}_3^-) = 100 \text{ mmol/L}$ 。
 - - - - - $c(\text{Ca}^{2+}) < c(\text{HCO}_3^-)$
 ———— $c(\text{Ca}^{2+}) = c(\text{HCO}_3^-)$
 - · - · - $c(\text{Ca}^{2+}) > c(\text{HCO}_3^-)$

图 D.4 60 °C 时在 CO_2 和 H_2S 压力下的(过)饱和 CaCO_3
 (化学当量的或非化学当量的)地层水的 pH 值



- 1—— $c(\text{Ca}^{2+})=500 \text{ mmol/L}$;
- 2 —— $c(\text{Ca}^{2+})=50 \text{ mmol/L}$;
- 3—— $c(\text{Ca}^{2+})=5 \text{ mmol/L}$;
- 4 - - - $c(\text{HCO}_3^-)=10 \text{ mmol/L}$;
- 5—— $c(\text{HCO}_3^-)=30 \text{ mmol/L}$;
- 6—— $c(\text{HCO}_3^-)=100 \text{ mmol/L}$ 。
- · · · · $c(\text{Ca}^{2+}) < c(\text{HCO}_3^-)$
- $c(\text{Ca}^{2+}) = c(\text{HCO}_3^-)$
- - - - - $c(\text{Ca}^{2+}) > c(\text{HCO}_3^-)$

图 D.5 100 °C 时在 CO_2 和 H_2S 压力下的(过)饱和 CaCO_3
(化学当量的或非化学当量的)地层水的 pH 值

附录 E
(资料性附录)
购买材料应提供的信息

表 E.1 和表 E.2 的第 2 列宜由购买材料方完成。宜指明可接受的或要求的选项。

注：第 5 列中 GB/T 20972.2A 的标识，通常相当于以前 NACE MR0175 对碳钢、低合金钢或铸铁的要求。

表 E.1 购买材料的最少信息

| 购买方的参考资料 | | | | |
|---|------------|------------|---------------------|---------------------------------|
| 设备类型 | | | | |
| 首选的钢(或铸铁)的类型和(或)钢级 | | | | |
| 酸性环境的指导规范： GB/T 20972 采购合同中对材料的要求 | | 本部分的相关条款 | 备注 | 酸性环境标识 GB/T 20972(可要求采用多个符号) |
| 抗 SSC 选项 1: 从 A.2 中选择酸性环境使用的碳钢、低合金钢或铸铁 | 是/否 | 7.1 | | 2A |
| 抗 SSC 选项 2: 特定酸性环境使用或用于一定酸性范围的碳钢、低合金钢 | 是/否 | 7.2 | 如果选择是, 见 5.3 和表 E.2 | |
| 抗 HIC: (a) 材料是否适合于任何酸性环境 (b) 材料是否适用于特定酸性环境或一定酸性范围 | 是/否 是/否 | 第 8 章和 B.5 | 如果选则是, 见 5.3 和表 E.2 | 2H |

表 E.2 SSC 试验和其他特殊情况的附加信息

| 购买方的参考资料 | | | | |
|----------------------------------|-------|---------------------------|-------------------------|---|
| 购买合同中的材料要求 | | GB/T 20972.2 的相关条款 | 说明 | 酸性环境标识 GB/T 20972—XXX (可要求采用多个符号) |
| 抗 SSC 选项 2 | 指明首选项 | 7.2 | | |
| a) 是否任何 SSC 区域的酸性环境? 试样类型 | 是或否 | 7.2.1.4、图 1、 表 B.1 及其注 | 缺省为 UT 试验试样 | 2R3 |
| b) 是否 SSC 2 区和 1 区的酸性环境? 试样类型 | 是或否 | 7.2.1.4、图 1、 表 B.1 及其注 | 缺省为 UT 试验试样 | 2R2 |
| c) 是否 SSC 1 区的酸性环境? 试样类型 | 是或否 | 7.2.1.4、图 1、 表 B.1 及其注 | 缺省为 UT 试验试样 | 2R1 |
| d) 是否要求在特定 SSC 酸性环境使用? 试样类型 | 是或否 | 7.2.1.4、 表 B.1 及其注 | 低于要求的试验条件数据。缺省为 UT 试验试样 | 2S |
| 是否在特定酸性环境下抗 HIC | 是或否 | 第 8 章和表 B.3 | 低于要求的试验条件数据 | 2HS |

表 E.2 (续)

| 购买方的参考资料 | | | | |
|------------------------|-----|-----------------------|--|---|
| 购买合同中的材料要求 | | GB/T 20972.2 的相关条款 | 说明 | 酸性环境标识 GB/T 20972—XXX (可要求采用多个符号) |
| 试验条件述及 | | 表 B.1 和(或)表 B.3 | 按表 B.1 中的缺省值, 其他值要求根据 GB/T 20972.1 提供 正当理由的资料 | |
| SSC 试验的试验应力 | | | %AYS(或按比例) | |
| CO ₂ | | | MPa | |
| H ₂ S | | | MPa | |
| 温度 | | | ℃ | |
| 原位 pH | | | pH 计算见附录 D | |
| Cl ⁻ 或其他卤化物 | | | mg/L | |
| 元素硫(S ⁰) | | | 有或没有 | |
| 特殊要求 | | | | |
| 抗 SOHIC 和 SZC 要求 | 是或否 | 7.2.2 和 B.4 | 在 SOHIC 或 SZC 试验之前要求 进行 SSC 试验 | 2Z 加上以上 的 SSC 标识 |

附 录 F
(规范性附录)

抗 SSC 的碳钢、低合金钢和铸钢

F.1 表 F.1 和表 F.2 列出了抗 SSC 的我国牌号的碳钢、低合金钢和铸钢材料示例。

F.2 以下材料应符合本部分的材料要求。在没有附加要求的规定时(见 7.2.2 和/或第 8 章),符合本附录的钢材可能不抗 SOHIC、SZC、HIC 或 SWC。

表 F.1 抗 SSC 的碳钢、低合金钢和铸钢

| 材料类别 | 标 准 | 牌 号 | 用 途 |
|--------|------------|--------------------------|----------------------------|
| 碳钢 | GB/T 699 | 20 | 含 H ₂ S 油气田各类管件 |
| | GB/T 711 | 20 | |
| | GB/T 710 | 20 | |
| | GB/T 699 | 25、30、35 | 阀体、阀盖、法兰等承压部件 |
| | JB 4726 | 20、35 | |
| | GB/T 12229 | WCA、WCB | 阀体 |
| | GB/T 699 | 25、30、35 | 螺栓 |
| | GB 6654 | 20R | 设备及容器壳体等 |
| | GB/T 700 | Q235—B | 设备及容器壳体等 设计压力≤1.6 MPa |
| Q235—C | | 设备及容器壳体等 设计压力≤2.5 MPa | |
| 低合金钢 | JB 4726 | 16Mn | 承压元件 |
| | GB 6654 | 16MnR | 容器壳体等 |
| | GB/T 3077 | 35CrMo | 阀体、阀盖、法兰、螺栓等 |

表 F.2 抗 SSC 的管材

| 材料类别 | 标 准 | 牌 号 | 用 途 |
|---------|-------------|-----------------|----------------|
| 碳钢 | GB 3087 | 20 | 设备接管, 采气管道、管件等 |
| | GB 6479 | 20 | |
| | GB 5310 | 20G | |
| 碳钢和低合金钢 | GB/T 9711.3 | L245CS 到 L450CS | 设备接管, 采气管道、管件等 |

附 录 G
(资料性附录)

本部分与 ISO 15156-2:2003 技术性差异及其原因

表 G.1 给出了本部分与 ISO 15156-2:2003 的技术性差异及其原因的一览表。

表 G.1 本部分与 ISO 15156-2:2003 技术性差异及其原因

| 本部分的章条编号 | 技术性差异 | 原 因 |
|----------|---|--|
| 2 | 引用了采用国际标准的我国标准,而非国际标准。增加了条文要求所涉及的引用标准 | 适合我国国情,按我国的标准编写中对引用标准的规定 |
| 4 | 增加了条文要求所涉及的符号和缩略语 | 按我国的标准编写中对符号或缩略语的规定 |
| A.2.1.4 | 将原标准中的“焊后状态的碳钢、碳锰钢和低合金钢其硬度符合表 A.1 的要求时不需要焊后热处理。表 A.2 中列出的 SMYS 不超过 360MPa 的钢管,在焊后状态条件下可以接受。对于这些产品,如果设备使用者同意,可以免除焊接工艺的硬度试验。一些 SMYS 超过 360MPa 的钢管(见 A.2.2.2),如果使用合适的评定合格的焊接工艺,在焊后状态条件下可以接受。但应满足表 A.1。”修改为“焊后状态的碳钢、碳锰钢和低合金钢其硬度符合表 A.1 的要求,使用条件不苛刻且用户同意时不需要焊后热处理。表 A.2 中列出的 SMYS 不超过 360MPa 的钢管,对于这些产品,如果设备使用者同意,在焊后状态条件下可以接受,可以免除焊接工艺的硬度试验。一些 SMYS 超过 360MPa 的钢管(见 A.2.2.2),如果使用合适的评定合格的焊接工艺,设备使用者同意时,在焊后状态条件下可以接受。但应满足表 A.1。” | 在我国含硫化氢气田,焊后状态的碳钢、碳锰钢和低合金钢一般都要要求进行焊后热处理 |
| B.2.1 | 将图 B.1 中的“按照 ISO 程序提交对 ISO 15156-3 的修改或修订建议”修改为“按照程序提交对本部分的修改或修订建议”。 删除了图 B.1 中的脚注 c:见“引言”的最后一段可获得更多的有关文献信息 | 适合我国国情。 本部分删除了引言部分。引言的最后一段话为“根据由 ISO/TC 67/WG7 提出的对 ISO 15156 的解释和主张,ISO 15156-3 在修订和再版时包含一些改变,其拷贝可从 ISO/TC 67 秘书处获得。来自 NACE 和 EFC 的专家都是 ISO/TC 67/WG7 的成员”。此条是从国际标准角度表述的 |
| 表 B.1 | 增加试验标准“GB/T 15970.2 的四点弯曲(FPB)试验” | GB/T 15970.2—2000 等同于 ISO 7539-2:1989,与原标准中 EFC 出版物 16 的要求一致,增加此标准适合我国国情 |
| B.2.4 | 将原标准中的“应提供足够的的数据以便让 ISO/TC 67 的成员对该材料进行评价并按照 ISO/IEC 导则的第 1 部分”修改为“应提供足够的的数据对该材料进行评价” | 此条是从国际标准角度表述的 |
| 附录 F | 增加了抗 SSC 的我国牌号的碳钢、低合金钢和铸钢材料示例 | 在附录 F 中列出的材料,是基于现场经验的判别或基于实验室评价试验的结果所表现出来的抗 SSC 的性能。增加这些材料以适合我国国情 |

参 考 文 献

[1] BONIS M. and CROLET J-L. 在硫化氢致开裂中影响原位 pH 值的实际情况 Corrosion Science 1987 27 pp. 1059-70

[2] HSE OTI-95-635¹⁾ 确定酸性环境中管线钢开裂敏感性的试验方法

1) 英国健康与安全部门, HSE Books, PO Box 1999, Sudbury, Suffolk CO10 2WA, UK [ISBN 0-7176-1216-3]
