

ICS 27.060
J 98

NB

中华人民共和国行业标准

NB/T 47038—2013
代替 JB/T 8130.1—1999

恒力弹簧支吊架

Constant spring support and hanger



2013-11-28 发布

2014-04-01 实施

国家能源局 发布

目 次

前言	III
引言	V
1 范围	1
2 规范性引用文件	1
3 术语和符号	1
4 基本结构	2
5 型号表示方法	3
6 型式	3
7 载荷位移系列及基本尺寸	6
8 制造与检验技术要求	76
9 选用和安装调整	77
附录 A (资料性附录) 典型支吊方式示例图 (均按位移向下状态表示)	78
附录 B (规范性附录) 恒力弹簧支吊架的选用与安装调整	81

前 言

本标准按GB/T 1.1—2009《标准化工作导则 第1部分：标准的结构和编写规则》给出的规则起草。

本标准代替JB/T 8130.1—1999《恒力弹簧支吊架》。

本标准与JB/T 8130.1—1999相比，主要变化如下：

- 修改了恒力弹簧支吊架的分类和型式的规定；
- 扩大了恒力弹簧支吊架产品的系列、载荷适用范围；
- 简化了恒力弹簧支吊架的型号表示方法；
- 按照恒力弹簧支吊架的分类编写载荷、位移系列表；
- 按照恒力弹簧支吊架的型式修订了 H_1 值表；
- 增加了恒力弹簧支吊架平式A型、平式E型、平座式及立式A型、立式E型的 Q 值表；
- 增加了具有双向位移要求的恒力弹簧支吊架选用、型号表示方法、安装高度确定等的详细说明；
- 修订了原标准图、表数字中的错误；
- 修订了恒力弹簧支吊架松紧螺母的主要轴向尺寸。

本标准由全国锅炉压力容器标准化技术委员会（SAC/TC 262）提出并归口。

本标准起草单位：大连弹簧有限公司、哈尔滨锅炉厂有限责任公司、上海锅炉厂有限公司。

本标准主要起草人：姜长河、郭冲、杜祖铎、郭建明、叶伟民。

本标准所代替标准的历次版本发布情况为：

- JB/T 8130.1—1995、JB/T 8130.1—1999；
- GB 10181—1988。

引 言

恒力弹簧支吊架作为热力管道和受热设备的支吊装置，在我国标准化生产已有几十年历史，被广泛的应用在火电厂汽水管道，电站锅炉本体、炼油和化工等行业。对于恒力弹簧支吊架悬吊或支撑的热力管道和设备，当发生热位移时，仍然可以获得恒定的悬吊力或支撑力，因而不会造成管道和设备的载荷转移和由此产生的附加应力，从而避免了管道系统由于热变形而产生不利的载荷转移和危险的弯曲应力，保证管道和设备的正常运行。经过长期的实际应用，运行效果良好。近年来随着电站、锅炉、炼油和化工行业的不断发展和需求，相应需用的恒力弹簧支吊架的载荷范围也不断扩大，所以有必要开发研制扩大系列和载荷适用范围的恒力弹簧支吊架，以满足用户需求。

恒力弹簧支吊架

1 范围

本标准规定了恒力弹簧支吊架的系列范围、选用方法、制造和检验要求等技术要求。

本标准适用于位移范围为50mm~400mm、载荷范围为123N~364120N的恒力弹簧支吊架（以下简称支吊架）。

2 规范性引用文件

下列文件对于本文件的应用是必不可少的。凡是注日期的引用文件，仅注日期的版本适用于本文件。凡是不注日期的引用文件，其最新版本（包括所有的修改单）适用于本文件。

GB/T 1805	弹簧术语
GB/T 23934	热卷圆柱螺旋压缩弹簧 技术条件

3 术语和符号

3.1 术语

GB/T 1805界定的以及下列术语和定义适用于本标准。为了方便使用，以下重复列出了GB/T 1805中的某些术语和定义。

3.1.1

恒力支吊架 constant support hanger

用以承受管道自重荷载，且其承载力不随支吊点处管道垂直位移的变化而变化，即荷载保持基本恒定的支吊架。

3.1.2

恒定度（规定载荷离差） invariance

恒力弹簧支吊架用机械或辅助弹簧补偿由动摩擦和制造偏差等因素造成的载荷偏差。恒力弹簧支吊架在上下位移的整个行程范围内的规定载荷离差（包括摩擦力）不大于6%。该规定载荷离差应由专用的荷载试验机械测定，并按式（1）计算：

$$\text{规定载荷离差} = \frac{\text{向下位移时荷载的最大读数} - \text{向上位移时荷载的最小读数}}{\text{向下位移时荷载的最大读数} + \text{向上位移时荷载的最小读数}} \times 100\% \quad (1)$$

向下位移时荷载的最大读数和向上位移时荷载的最小读数与规定载荷的离差也均应在6%以内。

3.1.3

冷态位置 cold location

管道在安装状态位置下，管道支吊架组件参照毗邻结构的定位。

3.1.4

热态位置 hot location

管道在热态或工作状态位置下，管道支吊架组件参照毗邻结构的定位。

3.1.5

标准载荷 **normal load**

表示恒力弹簧支吊架规格的载荷，也可称为铭牌载荷。

3.1.6

弹簧自由高度 **spring free height**

弹簧无负荷作用时的高度。

[GB/T 1805—2001，定义3.17]

3.2 符号

H_1 ——支吊架单向位移且位移向下冷态位置时的安装高度，mm；

H_{1S} ——支吊架单向位移且位移向上冷态位置时的安装高度，mm；

H_{1XS} ——支吊架双向位移冷态位置时的安装高度，mm；

T ——支吊架选用标准位移值，对双向位移支吊架，表示总位移量，mm；

T_x ——具有双向位移支吊架向下位移值（选用位移值），mm；

T_s ——具有双向位移支吊架向上位移值（选用位移值），mm；

T_H ——管道最大垂直位移量，即计算位移值，mm；

F ——支吊架把销时的实测载荷，N；

F_b ——支吊架标准载荷，即选用标准载荷，N；

F_{Xmax} ——支吊架向下位移最大实测载荷，N；

F_{Smin} ——支吊架向上最小实测载荷，N；

X——支吊架位移方向为向下；

S——支吊架位移方向为向上。

4 基本结构

恒力弹簧支吊架主要由圆柱螺旋弹簧、固定框架、回转框架及运动机构、调节装置和弹簧罩筒等组成。典型结构见图1。

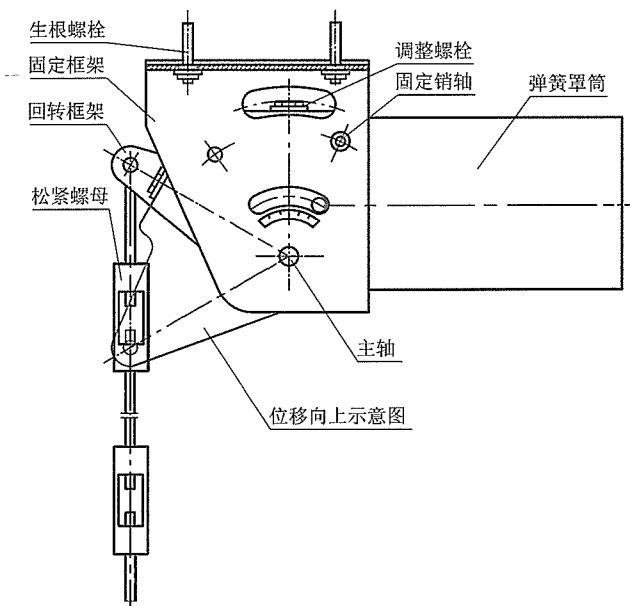
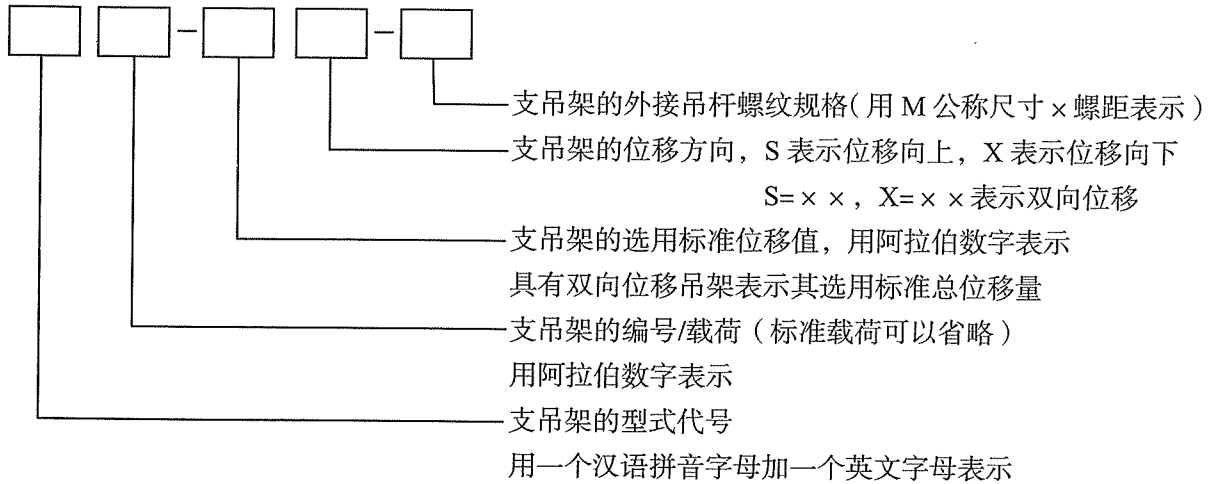


图1 平式恒力弹簧支吊架示意图

5 型号表示方法

标准恒力弹簧支吊架的型号由下列5个部分组成：



示例1: PA35-150/18200X-M30 (或PA35-150X-M30) 表示型式为PA型、编号为35号、标准位移150mm, 标准载荷为18200N的标准平式A型恒力弹簧支吊架, 其单向位移方向向下, 外接吊杆螺纹规格M30。

示例2: LB52-160/67208S-M56 × 4 (或LB52-160S-M56 × 4) 表示型式为LB型、编号为52号、标准位移160mm, 标准载荷为67208N的标准立式B型恒力弹簧支吊架, 其单向位移方向向上, 外接吊杆螺纹规格M56 × 4。

示例3: PD38-170/19816 (S=70, X=100) -M36 [或PD38-170 (S=70, X=100) -M36] 表示型式为PD型、编号38号、标准总位移170mm, 其中选用标准位移向上70mm, 向下100mm, 标准载荷为19816N的标准平座式D型恒力弹簧支吊架, 外接吊杆螺纹规格M36。

6 型式

6.1 恒力弹簧支吊架的基本型式和载荷、位移范围

恒力弹簧支吊架按型式不同分为平式(PA、PB、PC、PE)、平座式(PD); 立式(LA、LB、LC、LE)、立座式(ZA、ZB) 4种。支吊架的编号范围、支吊方式及载荷、位移范围应符合表1的规定。

表 1 恒力弹簧支吊架的支吊方式和载荷、位移范围

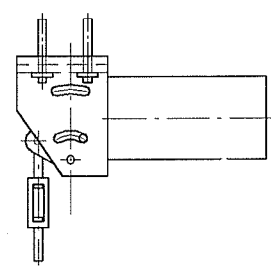
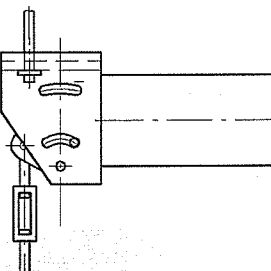
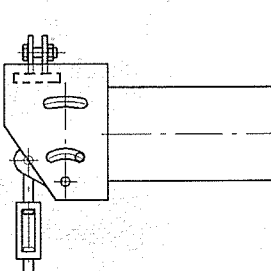
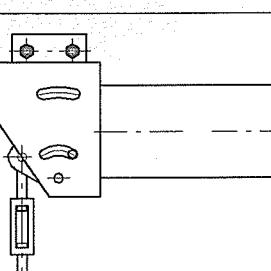
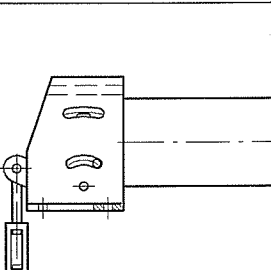
型式	代号	固定方式和支吊形式	示意图	编号、载荷、位移范围
平式	PA	固定框架顶板用双螺纹吊杆与支承构件连接，悬吊下面管道和设备		编号范围： 1号~78号 载荷范围： 123N~364120N 位移范围： 50mm~400mm 详见表3
	PB	固定框架顶板用单螺纹吊杆与支承构件连接，悬吊下面管道和设备		
	PC	固定框架顶板用单孔耳板与支承构件连接，悬吊下面管道和设备		
	PE	固定框架顶板用双孔耳板与支吊构件连接，悬吊下面管道和设备		
平座式	PD	固定框架底板安装在支承构件上，悬吊下面管道和设备		编号范围： 19号~78号 载荷范围： 1597N~364120N 位移范围： 60mm~400mm 详见表4

表 1 (续)

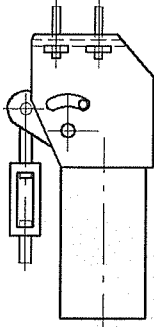
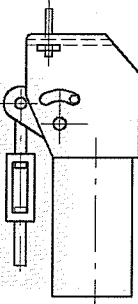
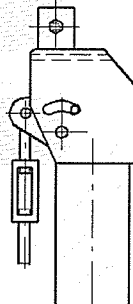
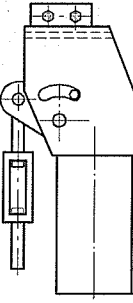
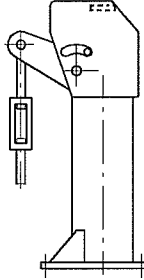
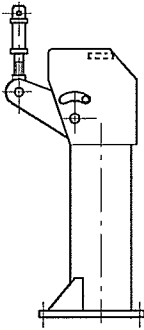
型式	代号	固定方式和支吊形式	示意图	编号、载荷、位移范围
立式	LA	固定框架顶板用双螺纹吊杆与支吊构件连接, 悬吊下面管道和设备		编号范围: 1号~74号 载荷范围: 123N~29936N 位移范围: 50mm~400mm 详见表 15
	LB	固定框架顶板用单螺纹吊杆与支吊构件连接, 悬吊下面管道和设备		
	LC	固定框架顶板用单孔耳板与支吊构件连接, 悬吊下面管道和设备		
	LE	固定框架顶板用双孔耳板与支承构件连接, 悬吊下面管道和设备		

表 1 (续)

型式	代号	固定方式和支吊形式	示意图	编号、载荷、位移范围
立座式	ZA	弹簧罩筒底板安装在支承构件上，悬吊下面管道和设备		编号范围： 14号~55号 载荷范围： 1098N~83133N 位移范围： 80mm~400mm 详见表 23
	ZB	弹簧罩筒底板安装在支承构件上，支撑上方管道和设备		编号范围： 14号~55号 载荷范围： 1098N~99754N 位移范围： 60mm~400mm 详见表 24

6.2 恒力弹簧支吊架典型支吊示例

恒力弹簧支吊架典型支吊示例见附录A。

7 载荷位移系列及基本尺寸

7.1 各型式支吊架的简图、载荷位移系列、主要外形及连接尺寸按表 2 所示进行查找。

表 2 各型式支吊架简图、载荷位移系列、主要外形及连接尺寸查找表

型式		简图	载荷位移系列表	主要外形尺寸	连接尺寸		
					H_1 值表	Q 值表	V 值表
平式	PA	图 2	表 3	表 6	表 9	表 13	
	PB	图 4		表 7		表 12	
	PC	图 5		表 7	表 10	表 12	
	PE	图 3		表 6		表 13	
平座式	PD	图 6	表 4	表 8	表 11	表 14	
立式	LA	图 7	表 15	表 16	表 18	表 20	表 22
	LB	图 9		表 17		表 21	
	LC	图 10		表 17	表 19	表 21	
	LE	图 8		表 16		表 20	
立座式	ZA	图 11	表 23	表 25	表 26		表 27
	ZB	图 12	表 24		表 28		表 29

7.2 各型支吊架的 K 值见表 5。

7.3 各型支吊架的质量见表 30。

7.4 各型支吊架松紧螺母主要轴向尺寸见表 31，外形简图见图 13。支吊架出厂时，松紧螺母螺纹伸出量均为 20mm（参见各类支吊架简图）。

7.5 各型支吊架的生根、吊杆螺纹规格选用见表 32。

7.6 各型式支吊架的冷态位置的安装高度应符合如下规定：

a) 具有单向位移支吊架的安装高度

各型式支吊架的 H_1 值表中的数值均为支吊架单向位移且位移向下冷态位置时的安装高度，其位移向上冷态位置时的安装高度值为 H_{1S} ， H_{1S} 值的计算公式如下：

1) 平式、立式、平座式支吊架：

$$H_{1S} = H_1 + T \quad \dots\dots\dots (2)$$

2) 立座式支吊架：

$$H_{1S} = H_1 - T \quad \dots\dots\dots (3)$$

b) 具有双向位移支吊架的安装高度

具有双向位移的支吊架，其冷态位置时的安装高度值为 H_{1XS} ， H_{1XS} 值的计算公式如下：

1) 平式、立式、平座式支吊架：

$$H_{1XS} = H_1 + T_s \quad \dots\dots\dots (4)$$

2) 立座式支吊架：

$$H_{1XS} = H_1 - T_s \quad \dots\dots\dots (5)$$

任何型式的具有双向位移的支吊架，其位移量都遵循：

$$T = T_x + T_s \quad \dots\dots\dots (6)$$

表3 平式(PA、PB、PC、PE型)恒力弹簧支吊架载荷位移系列表

编号	位 移/mm																										
	50	60	70	80	90	100	110	120	130	140	150	160	170	180	190	200	220	240	260	280	300	320	340	360	380	400	
	载 荷/N																										
1	493	411	352	308	273	247	224	206	189	176	165	154	145	137	129	123											
2	695	579	497	434	386	348	316	290	268	248	231	218	205	193	183	173											
3	919	766	657	575	511	460	418	383	354	328	307	287	270	256	242	230											
4	1012	844	723	633	563	507	461	422	389	362	337	317	298	281	267	253											
5	1088	911	774	676	608	549	500	451	421	392	363	343	323	304	284	274											
6	1421	1186	1019	892	794	706	647	588	549	510	470	441	421	392	372	353											
7	1636	1362	1166	1019	911	823	745	686	627	588	549	510	480	451	431	412											
8	1852	1539	1323	1156	1029	921	843	774	715	657	617	578	549	510	490	461											
9	2048	1705	1460	1284	1137	1019	931	853	784	735	686	637	598	568	539	510											
10	2499	2087	1784	1568	1392	1254	1137	1039	960	892	833	784	735	696	657	627											
11	2950	2450	2107	1842	1637	1470	1343	1225	1137	1049	980	921	862	813	774	735											
12	3391	2822	2421	2117	1882	1695	1539	1411	1303	1215	1127	1058	1000	941	892	843											
13	3832	3195	2734	2401	2127	1921	1744	1597	1470	1372	1274	1196	1127	1068	1009	960											
14		3655	3126	2734	2430	2195	1989	1823	1686	1568	1460	1372	1294	1215	1156	1098											
15		4253	3646	3185	2832	2548	2323	2127	1960	1823	1695	1597	1500	1421	1343	1274											
16		5194	4449	3891	3459	3116	2832	2597	2391	2225	2078	1950	1833	1735	1636	1558	1411	1294	1196	1107	1039						
17		6164	5282	4626	4106	3695	3361	3077	2842	2636	2470	2313	2176	2058	1950	1852	1676	1539	1421	1323	1235						
18		6762	5792	5076	4508	4057	3685	3381	3116	2900	2705	2538	2391	2254	2136	2029	1842	1695	1558	1450	1352						
19		7997	6850	5998	5331	4792	4361	3998	3685	3430	3195	3000	2822	2666	2528	2401	2176	2000	1842	1715	1597						

表 3 (续)

编号	位 移/mm																									
	50	60	70	80	90	100	110	120	130	140	150	160	170	180	190	200	220	240	260	280	300	320	340	360	380	400
	载 荷/N																									
20		9320	7987	6987	6213	5586	5086	4655	4302	3989	3724	3500	3293	3107	2940	2793	2538	2332	2146	2000	1862					
21		10319	8849	7742	6880	6194	5625	5165	4763	4420	4126	3871	3646	3440	3263	3097	2813	2577	2381	2215	2068	1930	1823			
22		11329	9712	8497	7556	6801	6184	5664	5233	4860	4537	4253	4000	3773	3577	3400	3087	2832	2617	2430	2264	2127	2000			
23		12652	10850	9486	8438	7595	6899	6331	5841	5420	5057	4743	4469	4214	4000	3793	3450	3165	2920	2715	2528	2372	2234			
24			12897	11290	10035	9026	8203	7526	6948	6448	6017	5645	5312	5018	4753	4518	4106	3763	3469	3224	3009	2822	2656			
25			14631	12800	11378	10241	9310	8536	7879	7311	6830	6400	6027	5684	5390	5116	4655	4263	3940	3655	3410	3205	3009	2842		
26			16366	14318	12730	11456	10417	9545	8810	8183	7634	7164	6742	6370	6027	5733	5204	4773	4410	4096	3822	3577	3371	3185		
27			18120	15856	14092	12681	11525	10564	9751	9055	8457	7928	7458	7046	6674	6340	5762	5282	4880	4528	4224	3959	3734	3518		
28			19355	16934	15053	13553	12319	11290	10427	9682	9036	8467	7967	7526	7134	6772	6164	5645	5214	4841	4518	4234	3989	3763		
29				19953	17738	15964	14514	13300	12279	11397	10643	9976	9388	8869	8400	7977	7252	6654	6135	5694	5321	4988	4694	4430	4204	3989
30				22324	19845	17865	16239	14886	13740	12760	11907	11162	10506	9927	9398	8928	8124	7438	6870	6380	5958	5586	5253	4959	4704	4469
31				24010	21335	19208	17464	16003	14769	13720	12800	12005	11300	10672	10104	9604	8732	8007	7389	6860	6400	5998	5645	5331	5057	4802
32				27087	24069	21668	19698	18052	16670	15472	14445	13544	12740	12034	11407	10829	9849	9026	8330	7742	7223	6772	6370	6017	5704	5419
33				28734	25539	22981	20894	19149	17679	16415	15317	14367	13524	12770	12093	11495	10447	9575	8840	8212	7664	7203	6762	6380	6047	5743
34	平式 (PA、 PB、PC、PE 型)恒力弹簧 支吊架载荷 位移系列表			26734	24059	21874	20051	18512	17189	16043	15043	14151	13367	12662	12034	10937	10025	9251	8595	8016	7517	7076	6684	6330	6017	
35				30331	27293	24814	22746	21001	19502	18200	17062	16052	15160	14367	13651	12407	11378	10496	9751	9094	8526	8026	7585	7183	6821	
36				32066	28861	26235	24049	22197	20619	19237	18042	16974	16033	15190	14426	13122	12025	11103	10310	9624	9016	8487	8016	7595	7213	
37				35662	32095	29175	26744	24686	22922	21393	20060	18875	17826	16895	16043	14592	13377	12348	11466	10702	10025	9437	8918	8448	8026	
38				37426	33683	30625	28077	25911	24059	22462	21050	19816	18718	17728	16846	15308	14034	12956	12034	11231	10525	9908	9359	8869	8418	

表 3 (续)

编号	位 移/mm																											
	50	60	70	80	90	100	110	120	130	140	150	160	170	180	190	200	220	240	260	280	300	320	340	360	380	400		
	载 荷/N																											
39						35339	32134	29449	27185	25245	23559	22090	20786	19639	18600	17670	16062	14730	13593	12622	11780	11045	10398	9820	9300	8840		
40						39435	35848	32860	30341	28165	26293	24647	23197	21913	20756	19718	17924	16435	15170	14083	13142	12328	11603	10956	10378	9859		
41						42316	38465	35260	32546	30223	28214	26450	24892	23510	22275	21158	19237	17630	16278	15112	14102	13220	12446	11750	11133	10574		
42						45207	41101	37671	34780	32291	30145	28253	26597	25117	23794	22609	20550	18836	17385	16150	15072	14132	13300	12554	11897	11300		
43						49274	44796	41062	37906	35202	32850	30800	28988	27381	25940	24637	22403	20531	18953	17600	16425	15396	14494	13691	12965	12319		
44							46668	42777	39494	36672	34222	32085	30204	28518	27019	25666	23334	21393	19747	18336	17110	16043	15102	14259	13514	12838		
45							51568	47275	43640	40523	37818	35456	33369	31517	29860	28361	25784	23638	21815	20257	18904	17728	16680	15758	14925	14180		
46							53518	49059	45286	42052	39245	36789	34633	32703	30988	29439	26754	24530	22638	21021	19620	18395	17317	16356	15494	14720		
47							58359	53500	49382	45854	42797	40121	37760	35662	33790	32095	29184	26754	24696	22932	21403	20060	18885	17836	16895	16052		
48							63210	57947	53488	49666	46354	43453	40905	38632	36593	34770	31605	28969	26744	24833	23177	21727	20453	19316	18297	17385		
49								62671	57850	53724	50137	47000	44237	41777	39582	37603	34182	31340	28930	26862	25068	23500	22119	20894	19796	18806		
50								70491	65072	60427	56400	52871	49764	47000	44521	42297	38455	35250	32536	30213	28195	26440	24882	23500	22266	21148		
51								78331	72304	67140	62661	58741	55292	52214	49470	46736	42728	39160	36152	33565	31330	29370	27646	26097	24735	23500		
52										76812	71697	67208	63260	59740	56595	53773	48882	44806	41356	38406	35848	33604	31625	29870	28302	26881		
53										85329	79645	74666	70276	66366	62877	59731	54302	49774	45952	42669	39817	37328	35133	33183	31438	29870		
54										98313	91757	86024	80968	76470	72442	68825	62563	57350	52940	49157	45884	43012	40484	38230	36220	34408		
55	平式 (PA、PB、PC、PE 型) 恒力弹簧支吊架载荷位移系列表									106879	99754	93521	88024	83133	78753	74813	68012	62348	57555	53440	49882	46756	44012	41562	39376	37407		
56											113219	106144	99900	94345	89386	84917	77195	70756	65317	60652	56605	53067	49950	47177	44688	42454		
57											122980	115297	108515	102479	97089	92238	83850	76861	70952	65885	61495	57644	54253	51244	48549	46119		
58											132819	124519	117188	110681	104860	99617	90562	83016	76626	71148	66405	62260	58594	55340	52430	49804		
59											142649	133730	125871	118874	112622	106987	97265	89160	82300	76420	71030	66865	62936	59437	56310	53498		

表 3 (续)

编号	位 移/mm																											
	50	60	70	80	90	100	110	120	130	140	150	160	170	180	190	200	220	240	260	280	300	320	340	360	380	400		
	载 荷/N																											
60												146108	137514	129870	123039	116885	106261	97402	89905	83486	77920	73049	68757	64935	61515	58437		
61												155359	146226	138102	130830	124293	112994	103576	95609	88778	82859	77685	73108	69050	65415	62142		
62												171167	161102	152145	144138	136926	124480	114111	105330	97814	91287	85583	80546	76077	72069	68463		
63												180320	169716	160289	151851	144256	131144	120217	110965	103037	96177	90160	84858	80144	75930	72128		
64												181476	171402	162376	154262	140238	128547	118658	110181	102841	96412	90738	85701	81193	77126			
65												191727	181075	171549	162964	148156	135808	125362	116414	108643	101851	95864	90532	85770	81487			
66												201958	190737	180702	171667	156065	143060	132055	122618	114444	107290	100980	95374	90356	85838			
67												212317	200528	189973	180477	164062	150391	138827	128909	120315	112798	108163	100264	94982	90238			
68												224244	211788	200635	190610	173284	158838	146618	136151	127068	119129	112122	105889	100323	95305			
69												245294	231672	219471	208505	189552	173754	160387	148930	139003	131290	122647	115836	109740	104252			
70												257123	242834	230055	218550	198685	182123	168119	156104	145697	136592	128556	121412	115023	109280			
71													267256	253183	240531	218658	200440	185024	171804	160348	150332	141483	133623	126596	120266			
72													280113	265364	252095	229183	210083	193922	180075	168070	157564	148294	140052	132682	126048			
73													303212	287258	272890	248087	227409	209916	194922	181927	170559	160524	151606	143629	136445			
74													315991	299360	284386	258534	236993	218765	203134	189590	177743	167286	157996	149675	142198			
75														314540	298813	271648	249011	229856	213438	199209	186758	175772	166007	157270	149407			
76														330267	313754	285231	261462	241349	224110	209169	196096	184561	174308	165134	156878			
77														346762	329424	299476	274520	253403	235303	219616	205890	193779	183013	173381	164712			
78														364120	345914	314467	288261	266087	247081	230609	216196	203479	192174	182060	172957			

NBJ 47038—2013

表4 平座式(PD型)恒力弹簧支吊架载荷位移系列表

编号	位 移/mm																									
	50	60	70	80	90	100	110	120	130	140	150	160	170	180	190	200	220	240	260	280	300	320	340	360	380	400
	载 荷/N																									
19		7997	6850	5998	5331	4792	4361	3998	3685	3430	3195	3000	2822	2666	2528	2401	2176	2000	1842	1715	1597					
20		9320	7987	6987	6213	5586	5086	4655	4302	3989	3724	3500	3293	3107	2940	2793	2538	2332	2146	2000	1862					
21		10319	8849	7742	6880	6194	5625	5165	4763	4420	4126	3871	3646	3440	3263	3097	2813	2577	2381	2215	2068	1930	1823			
22		11329	9712	8497	7556	6801	6184	5664	5233	4860	4537	4253	4000	3773	3577	3400	3087	2832	2617	2430	2264	2127	2000			
23		12652	10850	9486	8438	7595	6899	6331	5841	5420	5057	4743	4469	4214	4000	3793	3450	3165	2920	2715	2528	2372	2234			
24			12897	11290	10035	9026	8203	7526	6948	6448	6017	5645	5312	5018	4753	4518	4106	3763	3469	3224	3009	2822	2656			
25			14631	12800	11378	10241	9310	8536	7879	7311	6830	6400	6027	5684	5390	5116	4655	4263	3940	3655	3410	3205	3009	2842		
26			16366	14318	12730	11456	10417	9545	8810	8183	7634	7164	6742	6370	6027	5733	5204	4773	4410	4096	3822	3577	3371	3185		
27			18120	15856	14092	12681	11525	10564	9751	9055	8457	7928	7458	7046	6674	6340	5762	5282	4880	4528	4224	3959	3734	3518		
28			19355	16934	15053	13553	12319	11290	10427	9682	9036	8467	7967	7526	7134	6772	6164	5645	5214	4841	4518	4234	3989	3763		
29				19953	17738	15964	14514	13300	12279	11397	10643	9976	9388	8869	8400	7977	7252	6654	6135	5694	5321	4988	4694	4430	4204	3989
30				22324	19845	17865	16239	14886	13740	12760	11907	11162	10506	9927	9398	8928	8124	7438	6870	6380	5958	5586	5253	4959	4704	4469
31				24010	21335	19208	17464	16003	14769	13720	12800	12005	11300	10672	10104	9604	8732	8007	7389	6860	6400	5998	5645	5331	5057	4802
32				27087	24069	21668	19698	18052	16670	15472	14445	13544	12740	12034	11407	10829	9849	9026	8330	7742	7223	6772	6370	6017	5704	5419
33				28734	25539	22981	20894	19149	17679	16415	15317	14367	13524	12770	12093	11495	10447	9575	8840	8212	7664	7203	6762	6380	6047	5743
34					26734	24059	21874	20051	18512	17189	16043	15043	14151	13367	12662	12034	10937	10025	9251	8595	8016	7517	7076	6684	6330	6017
35					30331	27293	24814	22746	21001	19502	18200	17062	16052	15160	14367	13651	12407	11378	10496	9751	9094	8526	8026	7585	7183	6821

表 4 (续)

编号	位 移/mm																											
	50	60	70	80	90	100	110	120	130	140	150	160	170	180	190	200	220	240	260	280	300	320	340	360	380	400		
	载 荷/N																											
36					32066	28861	26235	24049	22197	20619	19237	18042	16974	16033	15190	14426	13122	12025	11103	10310	9624	9016	8487	8016	7595	7213		
37					35662	32095	29175	26744	24686	22922	21393	20060	18875	17826	16895	16043	14592	13377	12348	11466	10702	10025	9437	8918	8448	8026		
38					37426	33683	30625	28077	25911	24059	22462	21050	19816	18718	17728	16846	15308	14034	12956	12034	11231	10525	9908	9359	8869	8418		
39					35339	32134	29449	27185	25245	23559	22090	20786	19639	18600	17670	16062	14730	13593	12622	11780	11045	10398	9820	9300	8840			
40					39435	35848	32860	30341	28165	26293	24647	23197	21913	20756	19718	17924	16435	15170	14083	13142	12328	11603	10956	10378	9859			
41					42316	38465	35260	32546	30223	28214	26450	24892	23510	22275	21158	19237	17630	16278	15112	14102	13220	12446	11750	11133	10574			
42					45207	41101	37671	34780	32291	30145	28253	26597	25117	23794	22609	20550	18836	17385	16150	15072	14132	13300	12554	11897	11300			
43					49274	44796	41062	37906	35202	32850	30800	28988	27381	25940	24637	22403	20531	18953	17600	16425	15396	14494	13691	12965	12319			
44						46668	42777	39494	36672	34222	32085	30204	28518	27019	25666	23334	21393	19747	18336	17110	16043	15102	14259	13514	12838			
45						51568	47275	43640	40523	37818	35456	33369	31517	29860	28361	25784	23638	21815	20257	18904	17728	16680	15758	14925	14180			
46						53518	49059	45286	42052	39245	36789	34633	32703	30988	29439	26754	24530	22638	21021	19620	18395	17317	16356	15494	14720			
47						58359	53500	49382	45854	42797	40121	37760	35662	33790	32095	29184	26754	24696	22932	21403	20060	18885	17836	16895	16052			
48						63210	57947	53488	49666	46354	43453	40905	38632	36593	34770	31605	28969	26744	24833	23177	21727	20453	19316	18297	17385			
49							62671	57850	53724	50137	47000	44237	41777	39582	37603	34182	31340	28930	26862	25068	23500	22119	20894	19796	18806			
50							70491	65072	60427	56400	52871	49764	47000	44521	42297	38455	35250	32536	30213	28195	26440	24882	23500	22266	21148			
51							78331	72304	67140	62661	58741	55292	52214	49470	46736	42728	39160	36152	33565	31330	29370	27646	26097	24735	23500			

平座式 (PD 型) 恒力弹簧支吊架载荷位移系列表

表 4 (续)

编号	位 移/mm																											
	50	60	70	80	90	100	110	120	130	140	150	160	170	180	190	200	220	240	260	280	300	320	340	360	380	400		
	载 荷/N																											
52										76812	71697	67208	63260	59740	56595	53773	48882	44806	41356	38406	35848	33604	31625	29870	28302	26881		
53										85329	79645	74666	70276	66366	62877	59731	54302	49774	45952	42669	39817	37328	35133	33183	31438	29870		
54										98313	91757	86024	80968	76470	72442	68825	62563	57350	52940	49157	45884	43012	40484	38230	36220	34408		
55										106879	99754	93521	88024	83133	78753	74813	68012	62348	57555	53440	49882	46756	44012	41562	39376	37407		
56										113219	106144	99900	94345	89386	84917	77195	70756	65317	60652	56605	53067	49950	47177	44688	42454			
57										122980	115297	108515	102479	97089	92238	83850	76861	70952	65885	61495	57644	54253	51244	48549	46119			
58										132819	124519	117188	110681	104860	99617	90562	83016	76626	71148	66405	62260	58594	55340	52430	49804			
59										142649	133730	125871	118874	112622	106987	97265	89160	82300	76420	71030	66865	62936	59437	56310	53498			
60										146108	137514	129870	123039	116885	106261	97402	89905	83486	77920	73049	68757	64935	61515	58437				
61										155359	146226	138102	130830	124293	112994	103576	95609	88778	82859	77685	73108	69050	65415	62142				
62										171167	161102	152145	144138	136926	124480	114111	105330	97814	91287	85583	80546	76077	72069	68463				
63										180320	169716	160289	151851	144256	131144	120217	110965	103037	96177	90160	84858	80144	75930	72128				
64	平座式 (PD 型) 恒力弹簧支吊架 载荷位移系列表											181476	171402	162376	154262	140238	128547	118658	110181	102841	96412	90738	85701	81193	77126			
65												191727	181075	171549	162964	148156	135808	125362	116414	108643	101851	95864	90532	85770	81487			
66												201958	190737	180702	171667	156065	143060	132055	122618	114444	107290	100980	95374	90356	85838			
67												212317	200528	189973	180477	164062	150391	138827	128909	120315	112798	108163	100264	94982	90238			

表 4 (续)

编号	位 移/mm																										
	50	60	70	80	90	100	110	120	130	140	150	160	170	180	190	200	220	240	260	280	300	320	340	360	380	400	
	载 荷/N																										
68														224244	211788	200635	190610	173284	158838	146618	136151	127068	119129	112122	105889	100323	95305
69														245294	231672	219471	208505	189552	173754	160387	148930	139003	131290	122647	115836	109740	104252
70														257123	242834	230055	218550	198685	182123	168119	156104	145697	136592	128556	121412	115023	109280
71														267256	253183	240531	218658	200440	185024	171804	160348	150332	141483	133623	126596	120266	
72														280113	265364	252095	229183	210083	193922	180075	168070	157564	148294	140052	132682	126048	
73														303212	287258	272890	248087	227409	209916	194922	181927	170559	160524	151606	143629	136445	
74	平座式 (PD 型) 恒力弹簧支吊架 载荷位移系列表													315991	299360	284386	258534	236993	218765	203134	189590	177743	167286	157996	149675	142198	
75														314540	298813	271648	249011	229856	213438	199209	186758	175772	166007	157270	149407		
76														330267	313754	285231	261461	241349	224110	209169	196096	184561	174308	165134	156878		
77														346762	329424	299476	274520	253403	235303	219616	205890	193779	183013	173381	164712		
78														364120	345914	314467	288262	266087	247081	230609	216196	203479	192174	182060	172957		

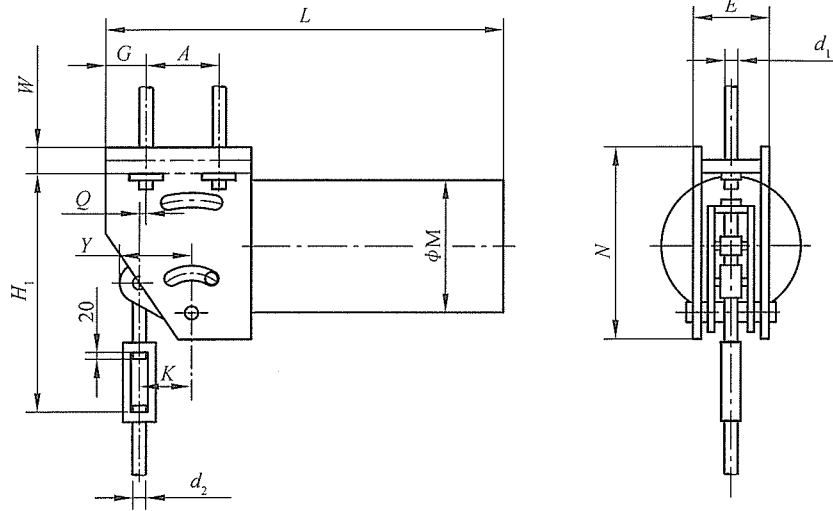


图 2 PA 型支吊架简图

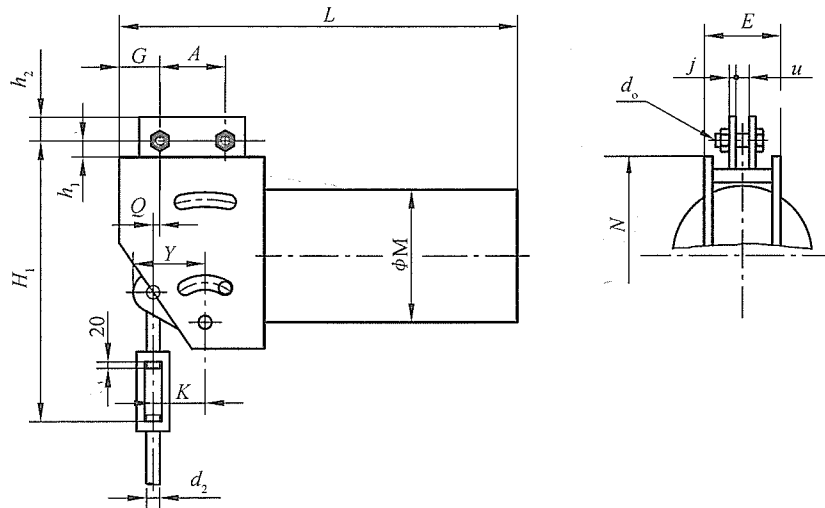


图 3 PE 型支吊架简图

表 5 K 值表

单位为 mm

位移	50	60	70	80	90	100	110	120	130	140	150	160	170
K	43	52	61	69	78	87	95	104	113	121	130	139	147
位移	180	190	200	220	240	260	280	300	320	340	360	380	400
K	156	165	173	191	208	225	242	260	277	294	312	329	346

表 6 PA、PE 型支吊架主要外形尺寸

单位为 mm

编号	L	N	Y	ϕM	G	A	E	W	d_0	j	u	h_1	h_2
1~4	465	250	230	130	60	80	68	11	M10	5	12	29	25
5~8	505	250	235	154	60	80	72	11	M10	5	12	29	25
9~13	585	250	235	154	60	80	72	14	M10	8	18	29	25
14~18	660	280	340	192	55	100	98	18	M10	8	18	27	25
19~23	780	310	385	217	60	120	108	26	M16	10	22	30	30
24~28	885	340	410	252	70	130	128	30	M20	10	22	35	35
29~33	1035	380	460	277	80	140	138	32	M20	12	27	38	40
34~38	1135	420	470	313	90	150	160	36	M24	12	27	46	50
39~43	1275	450	475	356	100	170	180	41	M30	16	38	44	50
44~48	1440	470	475	381	100	180	200	46	M30	16	38	62	60
49~51	1560	550	475	401	120	190	210	52	M36	20	50	60	60
52~55	1850	640	480	430	140	210	242	60	M42	20	50	68	70
56~59	2195	740	490	460	180	210	264	77	M56	22	50	75	80
60~63	2460	850	505	510	200	240	264	79	M56	22	50	75	80
64~66	2585	870	515	616	200	250	290	85	M64	25	60	93	100
67~70	2805	910	515	666	220	260	298	85	M64	25	60	93	100
71~74	3140	1000	520	716	240	280	318	91	M64	25	60	93	100
75~78	3330	1195	520	716	260	300	346	96	M72	28	75	105	112

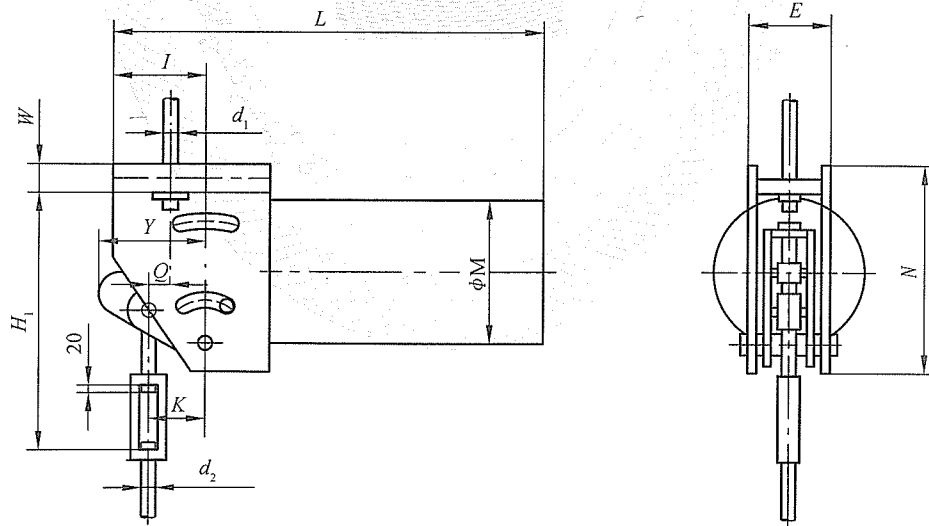
注 1: L 值为同组中的最大值。注 2: Y 值表示同组支吊架动作时最大的外形尺寸。

图 4 PB 型支吊架简图

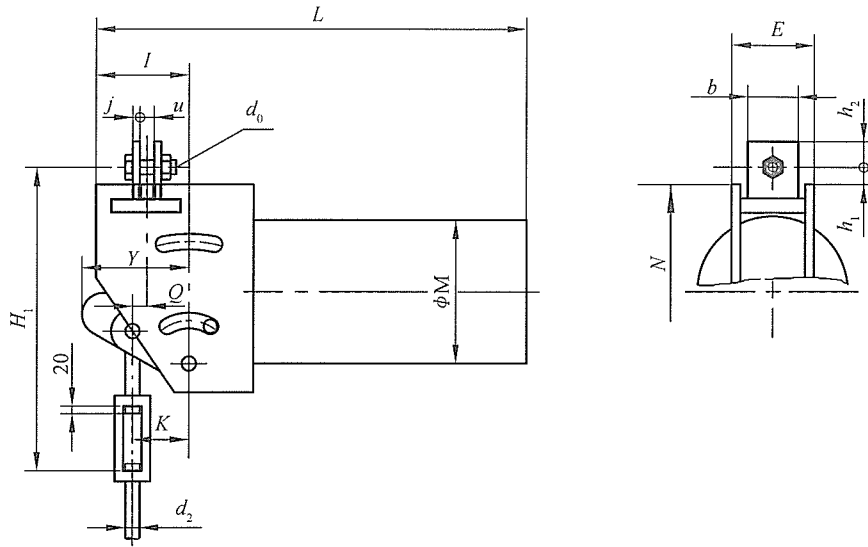


图 5 PC 型支吊架简图

表 7 PB、PC 型支吊架主要外形尺寸

单位为 mm

编号	L	N	Y	ϕM	E	W	I	b	d_0	j	u	h_1	h_2
1~4	525	250	230	130	68	11	170	50	M10	5	12	29	25
5~8	565	250	235	154	72	11	170	50	M10	5	12	29	25
9~13	645	250	235	154	72	14	170	50	M10	8	18	29	25
14~18	750	280	340	192	98	18	235	50	M10	8	18	27	25
19~23	900	310	385	217	108	26	270	70	M16	10	22	30	30
24~28	995	340	410	252	128	30	290	90	M20	10	22	35	35
29~33	1125	380	460	277	138	32	320	90	M20	12	27	38	40
34~38	1295	420	470	313	160	36	340	100	M24	12	27	46	50
39~43	1415	450	475	356	180	41	360	110	M30	16	38	44	50
44~48	1570	470	475	381	200	46	350	120	M30	16	38	62	60
49~51	1700	550	475	401	210	52	390	130	M36	20	50	60	60
52~55	1950	640	480	430	242	60	390	140	M42	20	50	68	70
56~59	2245	740	490	460	264	77	390	180	M56	22	50	75	80
60~63	2460	850	505	510	264	79	380	180	M56	22	50	75	80
64~66	2585	870	515	616	290	85	390	220	M64	25	60	93	100
67~70	2805	910	515	666	298	85	410	220	M64	25	60	93	100
71~74	3140	1000	520	716	318	91	440	220	M64	25	60	93	100
75~78	3330	1195	520	716	346	96	470	240	M72	28	75	105	112

注 1: L 值为同组中的最大值。

注 2: Y 值表示同组支吊架动作时最大的外形尺寸。

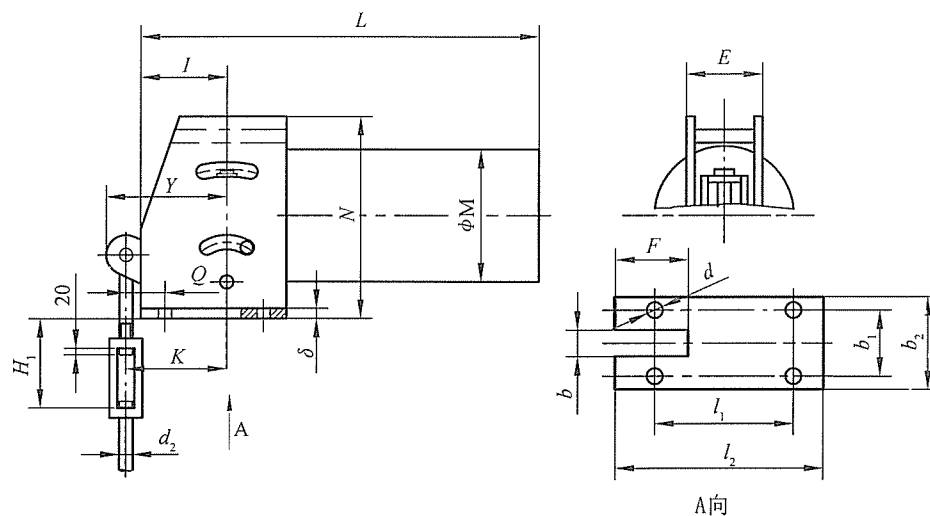


图6 PD型支吊架简图

表8 PD型支吊架主要外形尺寸

单位为 mm

编号	L	N	Y	ϕM	E	I	b_1	b_2	l_1	l_2	δ	d	b	F
19~23	780	318	385	217	108	140	160	200	150	240	8	17	104	140
24~28	885	350	410	252	128	160	180	240	170	270	10	17	120	160
29~33	1035	390	460	277	138	180	200	260	180	300	10	17	124	180
34~38	1155	432	470	313	160	200	240	320	200	330	12	21	142	200
39~43	1275	462	475	356	180	220	260	340	220	370	12	21	162	220
44~48	1440	486	475	381	200	220	280	360	230	380	16	21	174	240
49~51	1560	566	475	401	210	250	300	380	260	430	16	21	184	300
52~55	1850	660	480	430	242	290	340	440	300	490	20	25	208	340
56~59	2195	760	490	460	264	340	380	480	360	570	20	25	235	395
60~63	2460	870	505	510	264	380	380	480	400	640	20	25	235	440
64~66	2585	892	515	616	290	390	440	560	410	650	22	31	255	450
67~70	2805	932	515	666	298	410	460	580	450	700	22	31	265	475
71~74	3140	1025	520	716	318	440	480	600	500	760	25	31	276	505
75~78	3430	1223	505	716	341	470	500	620	550	860	28	43	290	535

注1: L 值为同组中的最大值。注2: Y 值表示同组支吊架动作时最大外形尺寸。注3: 提示: 在 $b \times F$ 范围内, 底板以下 $-Z$ 方向(垂直方向)不得设置任何障碍物(参见附录 B 第 B.1.1)。

表9 PA、PB型支吊架 H_1 值表

单位为 mm

编号	位 移																									
	50	60	70	80	90	100	110	120	130	140	150	160	170	180	190	200	220	240	260	280	300	320	340	360	380	400
1	407	402	397	392	387	382	377	372	367	362	357	352	347	342	337	332										
2	432	427	422	417	412	407	402	397	392	387	382	377	372	367	362	357										
3	472	467	462	457	452	447	442	437	432	427	422	417	412	407	402	397										
4	482	477	472	467	462	457	452	447	442	437	432	427	422	417	412	407										
5	432	427	422	417	412	407	402	397	392	387	382	377	372	367	362	357										
6	472	467	462	457	452	447	442	437	432	427	422	417	412	407	402	397										
7	482	477	472	467	462	457	452	447	442	437	432	427	422	417	412	407										
8	492	487	482	477	472	467	462	457	452	447	442	437	432	427	422	417										
9	428	423	418	413	408	403	398	393	388	383	378	373	368	363	358	353										
10	438	433	428	423	418	413	408	403	398	393	388	383	378	373	368	363										
11	478	473	468	463	458	453	448	443	438	433	428	423	418	413	408	403										
12	488	483	478	473	468	463	458	453	448	443	438	433	428	423	418	413										
13	498	493	488	483	478	473	468	463	458	453	448	443	438	433	428	423										
14		440	435	430	425	420	415	410	405	400	395	390	385	380	375	370										
15		450	445	440	435	430	425	420	415	410	405	400	395	390	385	380										
16		490	485	480	475	470	465	460	455	450	445	440	435	430	425	420	410	400	390	380	370					
17		500	495	490	485	480	475	470	465	460	455	450	445	440	435	430	420	410	400	390	380					
18		510	505	500	495	490	485	480	475	470	465	460	455	450	445	440	430	420	410	400	390					
19		487	482	477	472	467	462	457	452	447	442	437	432	437	422	417	407	397	387	377	367					
20		497	492	487	482	477	472	467	462	457	452	447	442	437	432	427	417	407	397	387	377					
21		507	502	497	492	487	482	477	472	467	462	457	452	447	442	437	422	417	407	397	387	377	367			

表 9 (续)

单位为 mm

编号	位 移																									
	50	60	70	80	90	100	110	120	130	140	150	160	170	180	190	200	220	240	260	280	300	320	340	360	380	400
22		517	512	507	502	497	492	487	482	477	472	467	462	457	452	447	437	427	417	407	397	387	377			
23		527	522	517	512	507	502	497	492	487	482	477	472	467	462	457	447	437	427	417	407	397	387			
24			549	544	539	534	479	474	469	464	459	454	449	444	439	434	424	414	404	394	384	374	364			
25			559	554	549	544	489	484	479	474	469	464	459	454	449	444	434	424	414	404	394	384	374	364		
26			569	564	559	554	499	494	489	484	478	474	469	464	459	454	444	434	424	414	404	394	384	374		
27			580	575	570	565	560	555	550	545	540	484	479	474	469	464	454	444	434	424	414	404	394	384		
28			590	585	580	575	570	565	560	555	550	494	489	484	479	474	464	454	444	434	424	414	404	394		
29				568	563	558	553	548	543	538	533	477	472	467	462	457	447	437	427	417	407	296	386	376	366	356
30				578	573	568	563	558	553	548	543	487	482	477	472	467	457	447	437	427	417	406	396	386	376	366
31				588	583	578	573	568	563	558	553	497	492	487	482	477	467	457	447	437	427	416	406	396	386	376
32				630	625	620	583	578	573	568	563	558	553	548	543	538	478	468	458	448	438	418	408	398	388	378
33				640	635	630	593	588	583	578	573	568	563	558	553	548	488	478	468	458	448	428	418	408	398	388
34					616	611	574	569	564	559	554	549	544	539	534	529	469	459	449	439	429	419	409	399	389	379
35					626	621	584	579	574	569	564	559	554	549	544	539	479	469	459	449	439	429	419	409	399	389
36	PA、PB 型支吊架 H_1 值表				636	631	594	589	584	579	574	569	564	559	554	549	489	479	469	459	449	439	429	419	409	399
37					644	639	634	629	624	619	614	579	574	569	564	559	549	539	529	519	509	447	437	427	417	407
38					654	649	644	639	634	629	624	589	584	579	574	569	559	549	539	529	519	457	447	437	427	417
39						626	621	616	611	606	601	564	559	554	549	544	533	523	513	503	493	433	423	413	403	393
40						636	631	626	621	616	611	574	569	564	559	554	543	533	523	513	503	443	433	423	413	403
41						646	641	636	631	626	621	584	579	574	569	564	553	543	533	523	513	453	443	433	423	413

表 9 (续)

单位为 mm

编号	位 移																														
	50	60	70	80	90	100	110	120	130	140	150	160	170	180	190	200	220	240	260	280	300	320	340	360	380	400					
42						656	651	646	641	636	631	594	589	584	579	574	563	553	543	533	523	463	453	443	433	423					
43						666	661	656	651	646	641	636	631	626	621	616	574	564	554	544	534	523	513	503	493	483					
44							636	631	626	621	616	611	606	601	596	591	549	539	529	519	509	498	488	478	468	458					
45							646	641	636	631	626	621	616	611	606	601	559	549	539	529	519	508	498	488	478	468					
46							656	651	646	641	636	631	626	621	616	611	569	559	549	539	529	518	508	498	488	478					
47							666	661	656	651	646	641	636	631	626	621	579	569	559	549	539	528	518	508	498	488					
48							679	674	669	664	659	651	646	641	636	631	621	611	601	591	581	539	529	519	509	499					
49								708	703	698	693	685	680	675	670	665	655	645	635	625	615	573	563	553	543	533					
50								728	723	718	713	705	700	695	690	685	675	665	655	645	635	593	583	573	563	553					
51								748	743	738	733	725	720	715	710	705	695	685	675	665	655	613	603	593	583	573					
52										795	790	735	730	725	720	715	702	692	682	672	662	652	642	632	622	612					
53											815	810	755	750	745	740	735	722	712	702	692	982	972	662	952	942	932				
54											835	830	775	770	765	760	755	742	732	722	712	702	692	682	672	662	652				
55											857	852	845	840	835	830	825	762	752	742	732	722	712	702	692	682	672				
56	PA、PB 型支吊架 H_1 值表											860	853	848	843	838	833	783	773	763	753	743	720	710	700	690	680				
57															880	873	868	863	858	853	803	793	783	773	763	740	730	720	710	700	
58																900	895	890	885	880	875	863	853	843	833	823	763	753	743	733	723
59																920	915	910	905	900	895	883	873	863	853	843	783	773	763	753	743
60																	943	938	933	928	923	911	901	891	881	871	811	801	791	781	771

表 9 (续)

单位为 mm

编号	位 移																												
	50	60	70	80	90	100	110	120	130	140	150	160	170	180	190	200	220	240	260	280	300	320	340	360	380	400			
61												963	958	953	948	943	931	921	911	901	891	831	821	811	801	791			
62												983	978	973	968	963	951	941	931	921	911	851	841	831	821	811			
63												993	988	983	978	973	973	963	953	943	933	921	911	901	891	881			
64												947	942	937	932	932	922	912	902	892	880	870	860	850	840				
65												967	962	957	952	952	942	932	922	912	900	890	880	870	860				
66												987	982	977	972	972	962	952	942	932	920	910	900	890	880				
67												967	962	957	952	952	942	932	922	912	900	890	880	870	860				
68												987	982	977	972	972	962	952	942	932	922	912	902	892	882				
69												1020	1015	1010	1005	992	982	972	962	952	942	932	922	912	902				
70												1040	1035	1030	1025	1012	1002	992	982	972	962	952	942	932	922				
71													1049	1044	1039	1036	1026	1016	1006	996	976	966	956	946	936				
72													1069	1064	1059	1056	1046	1036	1026	1016	996	986	976	966	956				
73													1089	1084	1079	1069	1059	1049	1039	1026	1016	1006	996	986	976				
74	PA、PB 型支吊架 H_1 值表													1109	1104	1099	1089	1079	1069	1059	1049	1036	1026	1016	1006	996			
75																	1235	1230	1220	1210	1200	1190	1180	1110	1160	1150	1140	1130	
76																		1255	1250	1230	1220	1210	1200	1190	1180	1170	1160	1150	1140
77																		1265	1260	1250	1240	1230	1220	1210	1200	1190	1180	1170	1160
78																		1285	1280	1270	1260	1250	1240	1230	1220	1210	1200	1190	1180

表 10 PC、PE 型支吊架 H_1 值表

单位为 mm

编号	位 移																											
	50	60	70	80	90	100	110	120	130	140	150	160	170	180	190	200	220	240	260	280	300	320	340	360	380	400		
1	447	442	437	432	427	422	417	412	407	402	397	392	387	382	377	372												
2	472	467	462	457	452	447	442	437	432	427	422	417	412	407	402	397												
3	512	507	502	497	492	487	482	477	472	467	462	457	452	447	442	437												
4	522	517	512	507	502	497	492	487	482	477	472	467	462	457	452	447												
5	472	467	462	457	452	447	442	437	432	427	422	417	412	407	402	397												
6	512	507	502	497	492	487	482	477	472	467	462	457	452	447	442	347												
7	522	517	512	507	502	497	492	487	482	477	472	467	462	457	452	447												
8	532	527	522	517	512	507	502	497	492	487	482	477	472	467	462	457												
9	471	466	461	456	451	446	441	436	431	426	421	416	411	406	401	396												
10	481	476	471	466	461	456	451	446	441	436	431	426	421	416	411	406												
11	521	516	511	506	501	496	491	486	481	476	471	466	461	456	451	446												
12	531	526	521	516	511	506	501	496	491	486	481	476	471	466	461	456												
13	541	536	531	526	521	516	511	506	501	496	491	486	481	476	471	466												
14		485	480	475	470	465	460	455	450	445	440	435	430	425	420	415												
15		495	490	485	480	475	470	465	460	455	450	445	440	435	430	425												
16		535	530	525	520	515	510	505	500	495	490	485	480	475	470	465	455	445	435	425								
17		545	540	535	530	525	520	515	510	505	500	495	490	485	480	475	465	455	445	435	425							
18		555	550	545	540	435	530	525	520	515	510	505	500	495	490	485	475	465	455	445	435							
19		543	538	533	528	523	518	513	508	503	498	493	488	483	478	473	463	453	443	433	423							
20		553	548	543	538	533	528	523	518	513	508	503	498	493	488	483	473	463	453	443	433							
21		563	558	553	548	543	538	533	528	523	518	513	508	503	498	493	483	473	463	453	443	433	423					

表 10 (续)

单位为 mm

编号	位 移																										
	50	60	70	80	90	100	110	120	130	140	150	160	170	180	190	200	220	240	260	280	300	320	340	360	380	400	
22		573	568	563	558	553	548	543	538	533	528	523	518	513	508	503	493	483	473	463	453	443	433				
23		583	578	573	568	563	558	553	548	543	538	533	528	523	518	513	503	493	483	473	463	453	443				
24			614	609	604	599	544	539	534	529	524	519	514	509	504	499	489	479	469	459	449	439	429				
25			624	619	614	609	554	549	544	539	534	529	524	519	514	509	499	489	479	469	459	449	439	429			
26			634	629	624	619	564	559	554	549	544	539	534	529	524	519	509	499	489	479	469	459	449	439			
27			645	640	635	630	625	620	615	610	605	549	544	539	534	529	519	509	499	489	479	469	459	449			
28			655	650	645	640	635	630	625	620	615	559	554	549	544	539	529	519	509	499	489	479	469	459			
29				638	633	628	623	618	613	608	603	547	542	537	532	527	517	507	497	487	477	466	456	446	436	426	
30				648	643	638	633	628	623	618	613	557	552	547	542	537	527	517	507	497	487	476	466	456	446	436	
31				658	653	648	643	638	633	628	623	567	562	557	552	547	537	527	517	507	497	486	476	466	456	446	
32				700	695	690	653	648	643	638	633	628	623	608	613	608	548	538	528	518	508	488	478	468	458	448	
33				710	705	700	663	658	653	648	643	638	633	628	623	618	558	548	538	528	518	498	488	478	468	458	
34					698	693	656	651	646	641	636	631	626	621	616	611	551	541	531	521	511	501	491	481	471	461	
35					708	703	666	661	656	651	646	641	636	631	626	621	561	551	541	531	521	511	501	491	481	471	
36					718	713	676	671	666	661	656	651	646	641	636	631	571	561	551	541	531	521	511	501	491	481	
37						726	721	716	711	706	701	696	661	656	651	646	641	631	621	611	601	591	529	519	509	499	489
38						736	731	726	721	716	711	706	671	666	661	656	651	641	631	621	611	601	539	529	519	509	499
39							711	706	701	696	691	686	649	644	639	634	629	618	608	598	588	578	518	508	498	488	478
40							721	716	711	706	701	696	659	654	649	644	639	628	618	608	598	588	528	518	508	498	488
41							731	726	721	716	711	706	669	664	659	654	649	638	628	618	608	598	538	528	518	508	498

PC、PE 型支吊架 H_1 值表

表 10 (续)

单位为 mm

编号	位 移																											
	50	60	70	80	90	100	110	120	130	140	150	160	170	180	190	200	220	240	260	280	300	320	340	360	380	400		
42						741	736	731	726	721	716	679	674	669	664	659	648	638	628	618	608	548	538	528	518	508		
43						751	746	741	736	731	726	721	716	711	706	701	659	649	639	629	619	608	598	588	578	568		
44							744	739	734	729	724	719	714	709	704	699	657	647	637	627	617	606	596	586	576	566		
45							754	749	744	739	734	729	724	719	714	709	667	657	647	637	627	616	606	596	586	576		
46							764	759	754	749	744	739	734	729	724	719	677	667	657	647	637	626	616	606	596	586		
47							774	769	764	759	754	749	744	739	734	729	687	677	667	657	647	636	626	616	606	596		
48							787	782	777	772	767	759	754	749	744	739	729	719	709	699	689	647	637	627	617	607		
49								820	815	810	805	797	792	787	782	777	767	757	747	737	727	685	675	665	655	645		
50								840	835	830	825	817	812	807	802	797	787	777	767	757	747	705	695	685	675	665		
51								860	855	850	845	837	832	827	822	817	807	797	787	777	767	725	715	705	695	685		
52										923	918	863	858	853	848	843	830	820	810	800	790	780	770	760	750	740		
53										943	938	883	878	873	868	863	850	840	830	820	810	800	790	780	770	760		
54										963	958	903	898	893	888	883	870	860	850	840	830	820	810	800	790	780		
55										985	980	973	968	963	958	953	890	880	870	860	850	840	830	820	810	800		
56											1012	1005	1000	995	990	985	935	925	915	905	895	872	862	852	842	832		
57											1032	1025	1020	1015	1010	1005	955	945	935	925	915	892	882	872	860	852		
58											1052	1047	1042	1037	1032	1027	1015	1005	995	985	975	915	905	895	885	875		
59											1072	1067	1062	1057	1052	1047	1035	1025	1015	1005	995	935	925	915	905	895		

PC、PE 型支吊架 H_1
值表

表 10 (续)

单位为 mm

编号	位 移																									
	50	60	70	80	90	100	110	120	130	140	150	160	170	180	190	200	220	240	260	280	300	320	340	360	380	400
60												1097	1092	1087	1082	1077	1065	1055	1045	1035	1025	965	955	945	935	925
61												1117	1112	1107	1102	1097	1085	1075	1065	1055	1045	985	975	965	955	945
62												1137	1132	1127	1122	1117	1105	1095	1085	1075	1065	1005	995	985	975	965
63												1147	1142	1137	1132	1127	1127	1117	1107	1097	1087	1075	1065	1055	1045	1035
64													1125	1120	1115	1110	1110	1100	1090	1080	1070	1058	1048	1038	1028	1018
65													1145	1140	1135	1130	1130	1120	1110	1100	1090	1078	1068	1058	1048	1038
66													1165	1160	1155	1150	1150	1140	1130	1120	1110	1098	1088	1078	1068	1058
67													1145	1140	1135	1130	1130	1120	1110	1100	1090	1078	1068	1058	1048	1038
68													1165	1160	1155	1150	1150	1140	1130	1120	1110	1100	1090	1080	1070	1060
69													1198	1193	1188	1183	1170	1160	1150	1140	1130	1120	1110	1100	1090	1080
70													1218	1213	1208	1203	1190	1180	1170	1160	1150	1140	1130	1120	1110	1100
71														1233	1228	1223	1220	1210	1200	1190	1180	1160	1150	1140	1130	1120
72														1253	1248	1243	1240	1230	1220	1210	1200	1180	1170	1160	1150	1140
73														1273	1268	1263	1253	1243	1233	1223	1213	1200	1190	1180	1170	1160
74														1293	1288	1283	1273	1263	1253	1243	1233	1220	1210	1200	1190	1180
75															1435	1430	1420	1410	1400	1390	1380	1370	1360	1350	1340	1330
76															1445	1440	1430	1420	1410	1400	1390	1380	1370	1360	1350	1340
77															1465	1460	1450	1440	1430	1420	1410	1400	1390	1380	1370	1360
78															1485	1480	1470	1460	1450	1440	1430	1420	1410	1400	1390	1380

PC、PE 型支吊架 H_1
值表

NB/T 47038—2013

表 11 PD 型支吊架 H_1 值表

单位为 mm

编号	位 移																											
	50	60	70	80	90	100	110	120	130	140	150	160	170	180	190	200	220	240	260	280	300	320	340	360	380	400		
19		196	191	186	181	176	171	166	161	156	151	146	141	136	131	126	116	106	96	86	76							
20		206	201	196	191	186	181	176	171	166	161	156	151	146	141	136	126	116	106	96	86							
21		216	211	206	201	196	191	186	181	176	171	166	161	156	151	146	136	126	116	106	96	86	76					
22		226	221	216	211	206	201	196	191	186	181	176	171	166	161	156	146	136	126	116	106	96	86					
23		236	231	226	221	216	211	206	201	196	191	186	181	176	171	166	156	146	136	126	116	106	96					
24			230	225	220	215	160	155	150	145	140	135	130	125	120	115	105	95	85	75	65	55	45					
25			240	235	230	225	170	165	160	155	150	145	140	135	130	125	115	105	95	85	75	65	55	45				
26			250	245	240	235	180	175	170	165	160	155	150	145	140	135	125	115	105	95	85	75	65	55				
27			261	256	251	246	241	236	231	226	221	165	160	155	150	145	135	125	115	105	95	85	75	65				
28			271	266	261	256	251	246	241	236	231	175	170	165	160	155	145	135	125	115	105	95	85	75				
29				211	206	201	196	191	186	181	176	120	115	110	105	100	90	80	70	60	50	39	29	19	9	-1		
30				221	216	211	206	201	196	191	186	130	125	120	115	110	100	90	80	70	60	49	39	29	19	9		
31				231	226	221	216	211	206	201	196	140	135	130	125	120	110	100	90	80	70	59	49	39	29	19		
32				273	268	263	226	221	216	211	206	201	196	191	186	181	121	111	101	91	81	61	51	41	31	21		
33				283	278	273	236	231	226	221	216	211	206	201	196	191	131	121	111	101	91	71	61	51	41	31		
34					221	216	179	174	169	164	159	154	149	144	139	134	74	64	54	44	34	24	14	4	-6	-16		
35					231	226	189	184	179	174	169	164	159	154	149	144	84	74	64	54	44	34	24	14	4	-6		
36					241	236	199	194	189	184	179	174	169	164	159	154	94	84	74	64	54	44	34	24	14	4		
37					249	244	239	234	229	224	219	184	179	174	169	164	154	144	134	124	114	52	42	32	22	12		
38					259	254	249	244	239	234	229	194	189	184	179	174	164	154	144	134	124	62	52	42	32	22		

表 11 (续)

单位为 mm

编号	位 移																														
	50	60	70	80	90	100	110	120	130	140	150	160	170	180	190	200	220	240	260	280	300	320	340	360	380	400					
39						206	201	196	191	186	181	144	139	134	129	124	113	103	93	83	73	13	3	-7	-17	-27					
40						216	211	206	201	196	191	154	149	144	139	134	123	113	103	93	83	23	13	3	-7	-17					
41						226	221	216	211	206	201	164	159	154	149	144	133	123	113	103	93	33	23	13	3	-7					
42						236	231	226	221	216	211	174	169	164	159	154	143	133	123	113	103	43	33	23	13	3					
43						246	241	236	231	226	221	216	211	206	201	196	154	144	134	124	114	103	93	83	73	63					
44							197	192	187	182	177	172	167	162	157	152	110	100	90	80	70	59	49	39	29	19					
45							207	202	197	192	187	182	177	172	167	162	120	110	100	90	80	69	59	49	39	29					
46							217	212	207	202	197	192	187	182	177	172	130	120	110	100	90	79	69	59	49	39					
47							227	222	217	212	207	202	197	192	187	182	140	130	120	110	100	89	79	69	59	49					
48							240	235	230	225	220	212	207	202	197	192	182	172	162	152	142	100	90	80	70	60					
49								195	190	185	180	172	167	162	157	152	142	132	122	112	102	60	50	40	30	20					
50									215	210	205	200	192	187	182	177	172	162	152	142	132	122	80	70	60	50	40				
51									235	230	225	220	212	207	202	197	192	182	172	162	152	142	100	90	80	70	60				
52												196	191	136	131	126	121	116	103	93	83	73	63	53	43	33	23	13			
53												216	211	156	151	146	141	136	123	113	103	93	83	73	63	53	43	33			
54	PD 型支吊架 H_1 值表											236	231	176	171	166	161	156	143	133	123	113	103	93	83	73	63	53			
55												258	253	246	241	236	231	226	163	153	143	133	123	113	103	93	83	73	63	53	
56																178	171	166	161	156	151	101	91	81	71	61	38	28	18	8	-2
57																198	191	186	181	176	171	121	111	101	91	81	58	48	38	28	18
58																218	211	206	201	196	191	181	171	161	151	141	81	71	61	51	41

表 11 (续)

单位为 mm

编号	位 移																									
	50	60	70	80	90	100	110	120	130	140	150	160	170	180	190	200	220	240	260	280	300	320	340	360	380	400
59											238	231	226	221	216	211	201	191	181	171	161	101	91	81	71	61
60												153	148	143	138	133	121	111	101	91	81	21	11	1	-9	-19
61												173	168	163	158	153	141	131	121	111	101	41	31	21	11	1
62												193	188	183	178	173	161	151	141	131	121	61	51	41	31	21
63												203	198	193	188	183	183	173	163	153	143	131	121	111	101	91
64													141	136	131	126	126	116	106	96	86	74	64	54	44	34
65													161	156	151	146	146	136	126	116	106	94	84	74	64	54
66													181	176	171	166	166	156	146	136	126	114	104	94	84	74
67													121	116	111	106	106	96	86	76	66	54	44	34	24	14
68													141	136	131	126	126	116	106	96	86	76	66	56	46	36
69													174	169	164	159	146	136	126	116	106	96	86	76	66	56
70													194	189	184	179	166	156	146	136	126	116	106	96	86	76
71														116	111	106	103	93	83	73	63	43	33	23	13	3
72														136	131	126	123	113	103	93	83	63	53	43	33	23
73														156	151	146	136	126	116	106	96	83	73	63	53	43
74														176	171	166	156	146	136	126	116	103	93	83	73	63
75															161	156	146	136	126	110	106	96	86	76	66	56
76															161	156	146	136	126	110	106	96	86	76	66	56
77															161	156	146	136	126	110	106	96	86	76	66	56
78															161	156	146	136	126	110	106	96	86	76	66	56

注：表中数值为支吊架位移向下时 H_1 值，其中负值指松紧螺母在支吊架底板支承面以上。

表 12 PB、PC 型支吊架 Q 值表

单位为 mm

编号	位 移																									
	50	60	70	80	90	100	110	120	130	140	150	160	170	180	190	200	220	240	260	280	300	320	340	360	380	400
1	14	18	22	27	31	36	41	46	52	57	63	67	75	81	87	93										
2	12	16	19	23	28	31	36	41	46	51	56	62	68	73	79	85										
3	13	18	22	26	30	35	39	45	50	55	60	66	71	77	84	89										
4	12	16	20	23	28	32	36	41	46	50	56	61	66	72	78	83										
5	11	15	18	21	25	30	33	37	42	46	51	57	61	66	71	77										
6	11	14	18	20	24	28	31	35	39	43	48	53	58	62	68	72										
7	11	14	18	20	24	28	31	35	39	43	48	53	57	61	67	71										
8	11	14	18	20	24	28	31	35	39	43	48	53	57	61	67	71										
9	7	10	12	14	17	20	22	25	29	32	36	39	41	46	50	53										
10	9	10	12	14	17	20	22	25	28	31	34	38	41	45	49	52										
11	8	10	13	15	18	21	23	26	29	32	35	39	42	46	50	53										
12	8	11	13	15	18	21	23	26	29	32	35	38	41	45	49	52										
13	8	11	13	15	18	21	23	26	29	32	35	38	41	45	49	52										
14		11	14	16	19	22	24	26	31	34	38	42	45	49	54	57										
15		11	14	16	19	22	24	26	31	34	38	42	45	49	53	56										
16		10	13	14	17	20	22	25	29	31	35	39	41	45	49	52	60	68	76	84	94					
17		10	12	13	16	19	21	24	27	29	32	36	38	42	46	48	56	63	71	79	88					
18		10	13	14	17	20	22	25	28	30	34	37	40	43	47	50	58	65	72	80	89					
19		8	11	12	14	17	19	21	24	26	29	32	35	38	41	44	51	58	64	72	80					
20		8	10	12	14	16	18	20	23	25	28	31	33	36	39	42	48	55	61	69	76					
21		8	11	12	14	17	18	21	24	26	28	31	33	36	40	42	49	55	61	68	76	83	91			

表 12 (续)

单位为 mm

编号	位 移																									
	50	60	70	80	90	100	110	120	130	140	150	160	170	180	190	200	220	240	260	280	300	320	340	360	380	400
22		9	11	12	15	17	19	21	24	26	29	32	34	37	40	42	49	55	62	69	77	84	91			
23		9	11	12	14	17	18	21	24	26	28	31	33	36	39	41	48	54	60	66	74	81	88			
24			11	12	15	17	19	22	24	26	29	32	35	38	41	43	50	56	63	70	78	85	93			
25			11	12	14	17	19	21	24	26	29	31	33	36	39	41	48	54	61	67	75	82	89	97		
26			11	12	14	17	18	21	23	25	28	31	33	36	39	41	47	53	59	66	73	80	87	95		
27			11	12	14	17	18	21	23	25	28	31	33	36	39	41	47	52	58	64	72	78	85	93		
28			11	13	15	17	19	22	24	26	29	32	34	37	40	42	48	54	60	66	74	80	88	95		
29				15	18	21	23	26	29	31	34	37	40	43	47	49	57	63	70	77	86	93	101	110	119	127
30				15	18	20	22	25	28	30	33	36	39	42	46	48	55	61	68	76	83	90	98	106	114	122
31				15	18	21	22	25	28	30	33	37	39	42	46	48	55	62	68	75	83	90	98	106	114	123
32				15	17	19	22	24	27	28	31	34	36	39	43	45	52	57	64	70	78	86	93	101	108	116
33				15	18	20	22	25	28	30	33	36	40	41	44	47	54	60	66	73	79	88	94	102	110	117
34					19	22	24	27	29	32	35	38	41	44	47	50	56	63	70	77	84	91	99	107	115	122
35					18	21	23	25	28	31	34	37	40	43	46	49	56	62	69	76	84	92	99	107	116	124
36					20	23	25	28	30	33	36	39	42	45	49	52	58	65	72	80	87	95	103	111	120	128
37					17	19	23	26	29	31	34	37	40	43	46	49	55	62	68	75	82	90	97	105	113	121
38	PB、PC 型支吊架 Q 值表				20	23	25	28	30	33	36	39	42	45	48	51	58	64	71	79	86	93	101	109	117	125
39						24	26	29	32	35	38	41	45	48	51	55	62	69	77	84	93	101	109	118	126	135
40						23	25	28	31	33	36	40	42	46	49	52	59	66	72	79	88	95	103	111	119	127
41						23	25	28	31	33	36	40	42	46	49	52	59	66	72	79	88	95	103	111	119	127
42						23	25	28	31	33	37	40	42	46	49	52	59	66	72	79	88	95	103	111	119	127

表 12 (续)

单位为 mm

编号	位 移																											
	50	60	70	80	90	100	110	120	130	140	150	160	170	180	190	200	220	240	260	280	300	320	340	360	380	400		
43						23	25	28	31	33	36	40	42	46	49	52	59	66	72	79	88	95	103	111	119	127		
44							24	27	30	33	36	39	42	45	48	51	58	64	72	79	86	94	102	110	118	126		
45							24	26	29	32	35	37	40	43	46	49	56	62	69	75	83	90	97	106	113	121		
46							25	28	31	33	37	40	42	46	49	52	59	65	72	79	87	94	101	110	117	125		
47							25	28	31	34	36	39	42	45	48	50	58	64	70	77	85	92	99	107	115	123		
48							24	26	29	31	34	37	39	43	46	48	55	61	67	75	81	87	94	102	110	117		
49								23	25	28	30	33	35	38	41	43	49	55	61	66	73	80	86	94	100	107		
50								23	26	27	30	33	35	38	41	43	49	54	60	65	72	78	85	92	99	105		
51								22	25	27	29	32	34	37	39	41	47	52	58	63	70	75	81	88	95	101		
52										29	32	35	37	40	43	45	52	57	63	69	76	83	89	97	104	110		
53										30	32	35	37	40	43	46	52	57	63	69	76	82	89	96	103	110		
52										29	32	35	37	40	43	45	52	57	63	69	76	83	89	97	104	110		
53										30	32	35	37	40	43	46	52	57	63	69	76	82	89	96	103	110		
54										28	30	33	35	38	40	42	48	54	59	64	71	77	83	90	96	102		
55	PB、PC 型支吊架 Q 值表									28	31	34	35	38	41	43	49	54	60	65	72	77	83	90	97	103		
56											28	31	32	35	38	40	45	50	55	61	67	73	78	85	91	98		
57												28	31	32	35	38	40	45	50	55	61	67	73	78	85	91	98	
58													28	31	32	35	38	40	45	50	55	61	67	73	78	85	91	98
59														28	31	32	35	38	40	45	50	55	61	67	73	78	85	91

表 12 (续)

单位为 mm

NB/T 47038—2013

编号	位 移																											
	50	60	70	80	90	100	110	120	130	140	150	160	170	180	190	200	220	240	260	280	300	320	340	360	380	400		
60												36	38	41	44	46	53	58	64	70	77	83	89	97	103	110		
61												36	38	41	44	46	53	58	64	70	77	83	89	97	103	110		
62												36	38	41	44	46	53	58	64	70	77	83	89	97	103	110		
63												36	38	41	44	46	53	58	64	70	77	83	89	97	103	110		
64													45	48	52	54	61	67	74	80	88	95	102	110	117	124		
65													45	48	52	54	61	67	74	80	88	95	102	110	117	124		
66													45	48	52	54	61	67	74	80	88	95	102	110	117	124		
67													45	48	52	54	61	67	74	80	88	95	102	110	117	124		
68													49	53	56	59	67	73	80	87	95	102	110	118	126	134		
69													49	53	56	59	67	73	80	87	95	102	110	118	126	134		
70													49	53	56	59	67	73	80	87	95	102	110	118	126	134		
71														56	60	63	71	78	85	92	100	108	115	124	132	140		
72														56	60	63	71	78	85	92	102	108	115	124	132	140		
73														56	60	63	71	78	85	92	102	108	115	124	132	140		
74	PB、PC 型支吊架 Q 值表													56	60	63	71	78	85	92	102	108	115	124	132	140		
75																	62	65	73	80	87	94	103	110	117	127	134	142
76																	62	65	73	80	87	94	103	110	117	127	134	142
77																	62	65	73	80	87	94	103	110	117	127	134	142
78																	62	65	73	80	87	94	103	110	117	127	134	142

表 13 PA、PE 型支吊架 Q 值表

单位为 mm

位 移																											
编 号	50	60	70	80	90	100	110	120	130	140	150	160	170	180	190	200	220	240	260	280	300	320	340	360	380	400	
1~8	-7	2	11	19	28	37	45	54	63	71	80	89	97	106	115	123											
9~13	-67	-58	-49	-41	-32	-23	-15	-6	3	11	20	29	37	46	55	63											
14、15		-3	6	14	23	32	40	49	58	66	75	84	92	101	110	118											
16~18		-3	6	14	23	32	40	49	58	66	75	84	92	101	110	118	136	153	170	187	205						
19、20		-28	-19	-11	-2	7	15	24	33	41	50	59	67	76	85	93	111	128	145	162	180						
21~23		-28	-19	-11	-2	7	15	24	33	41	50	59	67	76	85	93	111	128	145	162	180	197	214				
24			-29	-21	-12	-3	5	14	23	31	40	49	57	66	75	83	101	118	135	152	170	187	204				
25~28			-29	-21	-12	-3	5	14	23	31	40	49	57	66	75	83	101	118	135	152	170	187	204	222			
29~33				-31	-22	-13	-5	4	13	21	30	39	47	56	65	73	91	108	125	142	160	177	194	212	229	246	
34~38					-32	-23	-15	-6	3	11	20	29	37	46	55	63	81	98	115	132	150	167	184	202	219	236	
39~43						-33	-25	-16	-7	1	10	19	27	36	45	53	71	88	105	122	140	157	174	192	209	226	
44~48							-25	-16	-7	1	10	19	27	36	45	53	71	88	105	122	140	157	174	192	209	226	
49~51								-26	-17	-9	0	9	17	26	35	43	61	78	95	112	130	147	164	182	199	216	
52~55										-29	-20	-11	-3	6	15	23	41	58	75	92	110	127	144	162	179	196	
56~59											-30	-21	-13	-4	5	13	31	48	65	82	100	117	134	152	169	186	
60~63												-41	-33	-24	-15	-7	11	28	45	62	80	97	114	132	149	166	
64~70													-43	-34	-25	-17	1	18	35	52	70	87	104	122	139	156	
71~74														-44	-35	-27	-9	8	25	42	60	77	94	112	129	146	
75~78															-45	-37	-19	-2	15	32	50	67	84	102	119	136	

注：Q 为正值时表示吊杆在生根基准的左侧，Q 为负值时表示吊杆在生根基准的右侧。

表 14 PD 型支吊架 Q 值表

单位为 mm

		位 移																									
编号	50	60	70	80	90	100	110	120	130	140	150	160	170	180	190	200	220	240	260	280	300	320	340	360	380	400	
19、20		-43	-34	-26	-17	-8	0	9	18	26	35	44	52	61	70	78	96	113	130	147	165						
21~23		-43	-34	-26	-17	-8	0	9	18	26	35	44	52	61	70	78	96	113	130	147	165	182	199				
24			-49	-41	-32	-23	-15	-6	3	11	20	29	37	46	55	63	81	98	115	132	150	167	184				
25~28			-49	-41	-32	-23	-15	-6	3	11	20	29	37	46	55	63	81	98	115	132	150	167	184	202			
29~33				-51	-42	-33	-25	-16	-7	1	10	19	27	36	45	53	71	88	105	122	140	157	174	192	209	226	
34~38					-57	-48	-40	-31	-22	-14	-5	4	12	21	30	38	56	73	90	107	125	142	159	177	194	211	
39~43						-58	-50	-41	-32	-24	-15	-6	2	11	20	28	46	63	80	97	115	132	149	167	184	201	
44~48							-50	-41	-32	-24	-15	-6	2	11	20	28	46	63	80	97	115	132	149	167	184	201	
49~51								-61	-52	-44	-35	-26	-18	-9	0	8	26	43	60	77	95	112	129	147	164	181	
52~55											-74	-65	-56	-48	-39	-30	-22	-4	13	30	47	65	82	99	117	134	151
56~59												-105	-96	-88	-79	-70	-62	-44	-27	-10	7	25	42	59	77	94	111
60~63													-121	-113	-104	-95	-87	-69	-52	-35	-18	0	17	34	52	69	86
64~66														-123	-114	-105	-97	-79	-62	-45	-28	-10	7	24	42	59	76
67~70														-138	-129	-120	-112	-94	-77	-60	-43	-25	-8	9	27	44	61
71~74															-154	-145	-137	-119	-102	-85	-68	-50	-33	-16	2	19	36
75~78																-170	-162	-144	-127	-110	-93	-75	-58	-41	-23	-6	11

注： Q 为正值时表示吊杆在生根基准的左侧， Q 为负值时表示吊杆在生根基准的右侧。

表 15 立式 (LA、LB、LC、LE 型) 恒力弹簧支吊架载荷位移系列表

编号	位 移/mm																											
	50	60	70	80	90	100	110	120	130	140	150	160	170	180	190	200	220	240	260	280	300	320	340	360	380	400		
	载 荷/N																											
1	493	411	352	308	273	247	224	206	189	176	165	154	145	137	129	123												
2	695	579	497	434	386	348	316	290	268	248	231	218	205	193	183	173												
3	919	766	657	575	511	460	418	383	354	328	307	287	270	256	242	230												
4	1012	844	723	633	563	507	461	422	389	362	337	317	298	281	267	253												
5	1088	911	774	676	608	549	500	451	421	392	363	343	323	304	284	274												
6	1421	1186	1019	892	794	706	647	588	549	510	470	441	421	392	372	353												
7	1636	1362	1166	1019	911	823	745	686	627	588	549	510	480	451	431	412												
8	1852	1539	1323	1156	1029	921	843	774	715	657	617	578	549	510	490	461												
9	2048	1705	1460	1284	1137	1019	931	853	784	735	686	637	598	568	539	510												
10	2499	2087	1784	1568	1392	1254	1137	1039	960	892	833	784	735	696	657	627												
11	2950	2450	2107	1842	1637	1470	1343	1225	1137	1049	980	921	862	813	774	735												
12	3391	2822	2421	2117	1882	1695	1539	1411	1303	1215	1127	1058	1000	941	892	843												
13	3832	3195	2734	2401	2127	1921	1744	1597	1470	1372	1274	1196	1127	1068	1009	960												
14		3655	3126	2734	2430	2195	1989	1823	1686	1568	1460	1372	1294	1215	1156	1098												
15		4253	3646	3185	2832	2548	2323	2127	1960	1823	1695	1597	1500	1421	1343	1274												
16		5194	4449	3891	3459	3116	2832	2597	2391	2225	2078	1950	1833	1735	1636	1558	1411	1294	1196	1107	1039							
17		6164	5282	4626	4106	3695	3361	3077	2842	2636	2470	2313	2176	2058	1950	1852	1676	1539	1421	1323	1235							
18		6762	5792	5076	4508	4057	3685	3381	3116	2900	2705	2538	2391	2254	2136	2029	1842	1695	1558	1450	1352							

表 15 (续)

编号	位 移/mm																											
	50	60	70	80	90	100	110	120	130	140	150	160	170	180	190	200	220	240	260	280	300	320	340	360	380	400		
	载 荷/N																											
19			6850	5998	5331	4792	4361	3998	3685	3430	3195	3000	2822	2666	2528	2401	2176	2000	1842	1715	1597							
20			7987	6987	6213	5586	5086	4655	4302	3989	3724	3500	3293	3107	2940	2793	2538	2332	2146	2000	1862							
21			8849	7742	6880	6194	5625	5165	4763	4420	4126	3871	3646	3440	3263	3097	2813	2577	2381	2215	2068	1930	1823					
22			9712	8497	7556	6801	6184	5664	5233	4860	4537	4253	4000	3773	3577	3400	3087	2832	2617	2430	2264	2127	2000					
23			10850	9486	8438	7595	6899	6331	5841	5420	5057	4743	4469	4214	4000	3793	3450	3165	2920	2715	2528	2372	2234					
24				11290	10035	9026	8203	7526	6948	6448	6017	5645	5312	5018	4753	4518	4106	3763	3469	3224	3009	2822	2656					
25				12800	11378	10241	9310	8536	7879	7311	6830	6400	6027	5684	5390	5116	4655	4263	3940	3655	3410	3205	3009	2842				
26				14318	12730	11456	10417	9545	8810	8183	7634	7164	6742	6370	6027	5733	5204	4773	4410	4096	3822	3577	3371	3185				
27				15856	14092	12681	11525	10564	9751	9055	8457	7928	7458	7046	6674	6340	5762	5282	4880	4528	4224	3959	3734	3518				
28				16934	15053	13553	12319	11290	10427	9682	9036	8467	7967	7526	7134	6772	6164	5645	5214	4841	4518	4234	3989	3763				
29					17738	15964	14514	13300	12279	11397	10643	9976	9388	8869	8400	7977	7252	6654	6135	5694	5321	4988	4694	4430	4204	3989		
30					19845	17865	16239	14886	13740	12760	11907	11162	10506	9927	9398	8928	8124	7438	6870	6380	5958	5586	5253	4959	4704	4469		
31					21335	19208	17464	16003	14769	13720	12800	12005	11300	10672	10104	9604	8732	8007	7389	6860	6400	5998	5645	5331	5057	4802		
32					24069	21668	19698	18052	16670	15472	14445	13544	12740	12034	11407	10829	9849	9026	8330	7742	7223	6772	6370	6017	5704	5419		
33					25539	22981	20894	19149	17679	16415	15317	14367	13524	12770	12093	11495	10447	9575	8840	8212	7664	7203	6762	6380	6047	5743		
34						24059	21874	20051	18512	17189	16043	15043	14151	13367	12662	12034	10937	10025	9251	8595	8016	7517	7076	6684	6330	6017		
35						27293	24814	22746	21001	19502	18200	17062	16052	15160	14367	13651	12407	11378	10496	9751	9094	8526	8026	7585	7183	6821		
36						28861	26235	24049	22197	20619	19237	18042	16974	16033	15190	14426	13122	12025	11103	10310	9624	9016	8487	8016	7595	7213		

立式 (LA、LB、
LC、LE 型) 恒力
弹簧支吊架载荷
位移系列表

表 15 (续)

编号	位 移/mm																											
	50	60	70	80	90	100	110	120	130	140	150	160	170	180	190	200	220	240	260	280	300	320	340	360	380	400		
	载 荷/N																											
37						32095	29175	26744	24686	22922	21393	20060	18875	17826	16895	16043	14592	13377	12348	11466	10702	10025	9437	8918	8448	8026		
38						33683	30625	28077	25911	24059	22462	21050	19816	18718	17728	16846	15308	14034	12956	12034	11231	10525	9908	9359	8869	8418		
39							32134	29449	27185	25245	23559	22090	20786	19639	18600	17670	16062	14730	13593	12622	11780	11045	10398	9820	9300	8840		
40							35848	32860	30341	28165	26293	24646	23197	21913	20756	19718	17924	16435	15170	14083	13142	12328	11603	10956	10378	9859		
41							38465	35260	32546	30223	28214	26450	24892	23510	22275	21158	19237	17630	16278	15112	14102	13220	12446	11750	11133	10574		
42							41101	37671	34780	32291	30145	28253	26597	25117	23794	22609	20550	18836	17385	16150	15072	14132	13300	12554	11897	11300		
43							44796	41062	37906	35202	32850	30800	28988	27381	25940	24637	22403	20531	18953	17600	16425	15396	14494	13691	12965	12319		
44									39494	36672	34222	32085	30204	28518	27019	25666	23334	21393	19747	18336	17110	16043	15102	14259	13514	12838		
45									43640	40523	37818	35456	33369	31517	29860	28361	25784	23638	21815	20257	18904	17728	16680	15758	14925	14180		
46									45286	42052	39245	36789	34633	32703	30988	29439	26754	24530	22638	21021	19620	18395	17317	16356	15494	14720		
47									49382	45854	42797	40121	37760	35662	33790	32095	29184	26754	24696	22932	21403	20060	18885	17836	16895	16052		
48									53488	49666	46354	43453	40905	38632	36593	34770	31605	28969	26744	24833	23177	21727	20453	19316	18297	17385		
49									57850	53724	50137	47000	44237	41777	39582	37603	34182	31340	28930	26862	25068	23500	22119	20894	19796	18806		
50									65072	60427	56400	52871	49764	47000	44521	42297	38455	35250	32536	30213	28195	26440	24882	23500	22266	21148		
51									72304	67140	62661	58741	55292	52214	49470	46736	42728	39160	36152	33565	31330	29370	27646	26097	24735	23500		
52										76812	71697	67208	63260	59740	56595	53773	48882	44806	41356	38406	35848	33604	31625	29870	28302	26881		
53										85329	79645	74666	70276	66366	62877	59731	54302	49774	45952	42669	39817	37328	35133	33183	31438	29870		
54										98313	91757	86024	80968	76470	72442	68825	62563	57350	52940	49157	45884	43012	40484	38230	36220	34408		
55										106879	99754	93521	88024	83133	78753	74813	68012	62348	57555	53440	49882	46756	44012	41562	39376	37407		
56												106144	99900	94345	89386	84917	77195	70756	65317	60652	56605	53067	49950	47177	44688	42454		
57												115297	108515	102479	97089	92238	83850	76861	70952	65885	61495	57644	54253	51244	48549	46119		

表 15 (续)

编号	位 移/mm																														
	50	60	70	80	90	100	110	120	130	140	150	160	170	180	190	200	220	240	260	280	300	320	340	360	380	400					
	载 荷/N																														
58												124519	117188	110681	104860	99617	90562	83016	76626	71148	66405	62260	58594	55340	52430	49804					
59												133730	125871	118874	112622	106987	97265	89160	82300	76420	71030	66865	62936	59437	56310	53498					
60													137514	129870	123039	116885	106261	97402	89905	83486	77920	73049	68757	64935	61515	58437					
61													146226	138102	130830	124293	112994	103576	95609	88778	82859	77685	73108	69050	65415	62142					
62													161102	152145	144138	136926	124480	114111	105330	97814	91287	85583	80546	76077	72069	68463					
63													169716	160289	151851	144256	131144	120217	110965	103037	96177	90160	84858	80144	75930	72128					
64														171402	162376	154262	140238	128547	118658	110181	102841	96412	90738	85701	81193	77126					
65														181075	171549	162964	148156	135808	125362	116414	108643	101851	95864	90532	85770	81487					
66														190737	180702	171667	156065	143060	132055	122618	114444	107290	100980	95374	90356	85838					
67														200528	189973	180477	164062	150391	138827	128909	120315	112798	108163	100264	94982	90238					
68														211788	200635	190610	173284	158838	146618	136151	127068	119129	112122	105889	100323	95305					
69														231672	219471	208505	189552	173754	160387	148930	139003	131290	122647	115836	109740	104252					
70														242834	230055	218550	198685	182123	168119	156104	145697	136592	128556	121412	115023	109280					
71	立式 (LA、LB、LC、LE 型) 恒力 弹簧支吊架载荷 位移系列表														253183	240531	218658	200440	185024	171804	160348	150332	141483	133623	126596	120266					
72																			265364	252095	229183	210083	193922	180075	168070	157564	148294	140052	132682	126048	
73																				287258	272890	248087	227409	209916	194922	181927	170559	160524	151606	143629	136445
74																				299360	284386	258534	236993	218765	203134	189590	177743	167286	157996	149675	142198

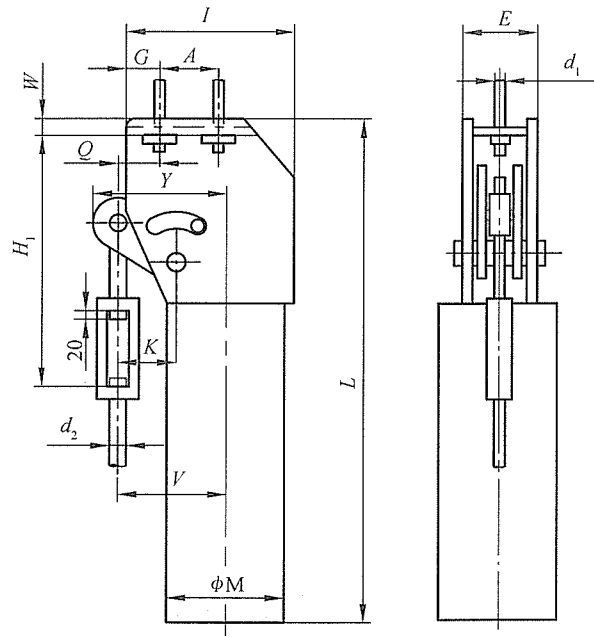


图 7 LA 型支吊架简图

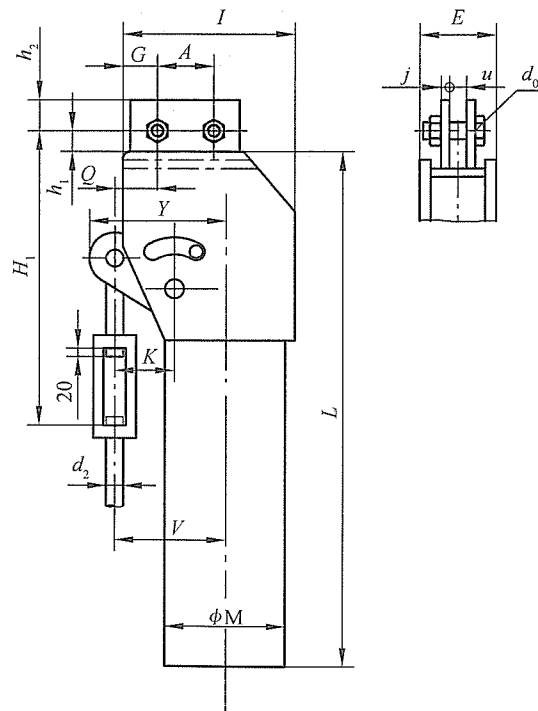


图 8 LE 型支吊架简图

表 16 LA、LE 型支吊架主要外形尺寸

单位为 mm

编号	L	I	Y	ϕM	G	A	W	d_0	j	u	E	h_1	h_2
1~4	525	230	300	130	60	80	11	M10	5	12	68	29	25
5~8	565	230	315	154	60	80	11	M10	5	12	72	29	25
9~13	635	230	325	154	60	80	14	M10	8	18	72	29	25
14~18	760	280	445	192	55	100	18	M10	8	18	98	27	25
19~23	880	350	500	217	60	120	26	M16	10	22	108	30	30
24~28	995	370	535	252	70	130	30	M20	10	22	128	35	35
29~33	1145	400	595	277	80	140	32	M20	12	27	138	38	40
34~38	1285	440	610	313	90	150	36	M24	12	27	160	46	50
39~43	1395	460	625	356	100	170	41	M30	16	38	180	44	50
44~48	1600	500	635	381	100	180	46	M30	16	38	200	62	60
49~51	1740	570	685	401	120	190	52	M36	20	50	210	60	60
52~55	2060	660	730	430	140	210	60	M42	20	50	242	68	70
56~59	2465	760	795	460	180	210	77	M56	22	50	264	75	80
60~63	2750	840	840	510	200	240	79	M56	22	50	264	75	80
64~66	2885	880	845	616	200	250	85	M64	25	60	290	93	100
67~70	3095	960	865	666	220	260	85	M64	25	60	298	93	100
71~74	3330	1050	865	716	240	280	91	M64	25	60	318	93	100

注 1: L 值为同组中的最大值。

注 2: Y 值表示同组支吊架动作时最大的外形尺寸。

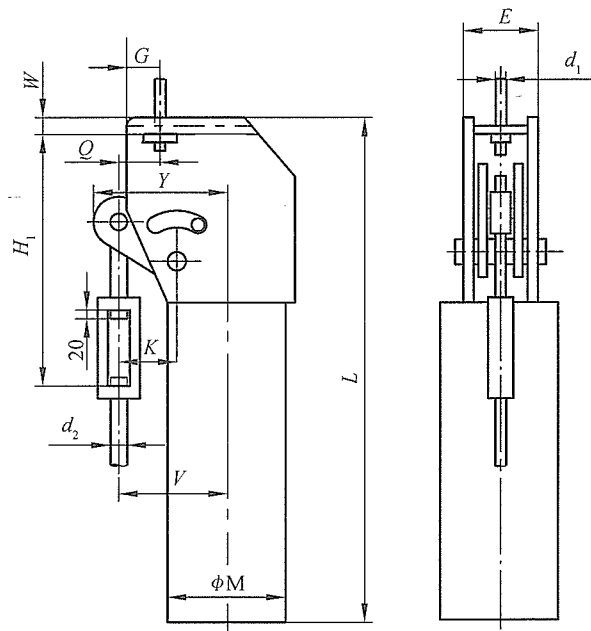


图 9 LB 型支吊架简图

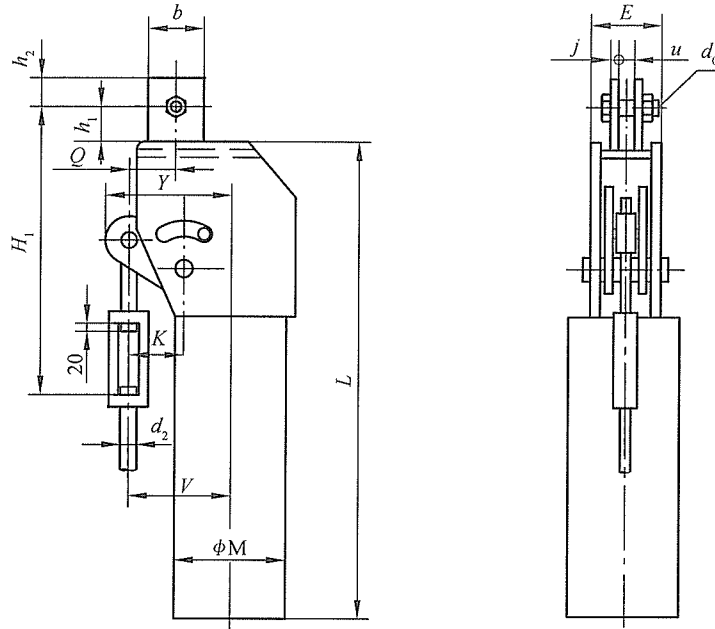


图 10 LC 型支吊架简图

表 17 LB、LC 型支吊架主要外形尺寸

单位为 mm

编号	L	ϕM	E	Y	G	W	b	d_0	j	u	h_1	h_2
1~4	525	130	68	300	32	11	50	M10	5	12	29	25
5~8	565	154	72	315	32	11	50	M10	5	12	29	25
9~13	635	154	72	325	32	14	50	M10	8	18	29	25
14~18	760	192	98	445	43	18	50	M10	8	18	27	25
19~23	880	217	108	500	46	26	70	M10	10	22	30	30
24~28	995	252	128	535	56	30	90	M20	10	22	35	35
29~33	1145	277	138	595	63	32	90	M20	12	27	38	40
34~38	1285	313	160	610	83	36	100	M24	12	27	46	50
39~43	1395	356	180	625	98	41	110	M30	16	38	44	50
44~48	1600	381	200	635	107	46	120	M30	16	38	62	60
49~51	1740	401	210	685	118	52	130	M36	20	50	60	60
52~55	2060	430	242	730	133	60	140	M42	20	50	68	70
56~59	2465	460	264	795	134	77	180	M56	22	50	75	80
60~63	2750	510	264	840	142	79	180	M56	22	50	75	80
64~66	2885	616	290	845	160	85	220	M64	25	60	93	100
67~70	3095	666	298	865	163	85	220	M64	25	60	93	100
71~74	3330	716	318	865	230	91	220	M64	25	60	93	100

注 1: L 值为同组中最大值。

注 2: Y 值表示同组支吊架动作时最大的外形尺寸。

表 18 LA、LB 型支吊架 H_1 值表

单位为 mm

编号	位 移																																										
	50	60	70	80	90	100	110	120	130	140	150	160	170	180	190	200	220	240	260	280	300	320	340	360	380	400																	
1	586	581	576	571	386	381	376	371	366	361	356	351	346	341	336	331																											
2	651	646	641	636	406	401	396	391	386	381	376	371	366	361	356	351																											
3	731	726	721	716	436	431	426	421	416	411	406	401	396	391	386	381																											
4	761	756	751	746																																							
5	666	661	656	651	406	401	396	391	386	381	376	371	366	361	356	351																											
6	741	736	731	726	436	431	426	421	416	411	406	401	396	391	386	381																											
7	771	766	761	756																																							
8	801	796	791	786																																							
9	683	678	673	668	403	398	393	388	383	378	373	368	363	358	353	348																											
10	718	713	708	703																																							
11	798	793	788	783	433	428	423	418	413	408	403	398	393	388	383	378																											
12	833	828	823	818																																							
13	868	863	858	853																																							
14		820	815	810	805	800	425	420	415	410	405	400	395	390	385	380																											
15		855	850	845	840	835																																					
16		845	840	835	830	825	475	470	465	460	455	450	445	440	435	430	420	410	400	390	380																						
17		975	970	965	960	955																																					
18		1010	1005	1000	995	990																																					

表 18 (续)

单位为 mm

编号	位 移																																									
	50	60	70	80	90	100	110	120	130	140	150	160	170	180	190	200	220	240	260	280	300	320	340	360	380	400																
19			961	956	951	946																																				
20			996	991	986	981																																				
21			1041	1036	1031	1026	486	481	476	471	466	461	456	451	446	441	431	421	411	401	391																					
22			1081	1076	1071	1066																															381	371				
23			1116	1111	1106	1101																																				
24				1113	1108	1103	1098	1093																																		
25				1153	1148	1143	1138	1133	488	483	478																															
26				1188	1183	1178	1173	1168							473	468	463	458	453	443	433	423	413	403	393	383																
27				1233	1228	1223	1218	1213	538	533	528																															
28				1488	1483	1478	1473	1468																																		
29					1271	1266	1261	1256																																		
30					1296	1291	1286	1281	561	556	551	496	491	486	481	476																										
31					1346	1341	1336	1331																	466	456	446	436	426	416	406	396	386	376								
32					1414	1409	1373	1368	563	558	553	546	541	536	531	526																										
33					1465	1460	1423	1418																																		
34	LA、LB 型支吊架 H_1 值表					1420	1384	1379	1374	1369																																
35						1460	1424	1419	1414	1409	579	574	569	564	559	554	487	477	467	457	447	437	427	417	407	397																
36						1520	1484	1479	1474	1469																																
37						1550	1545	1540	1535	1530	605	569	564	559	554	549	538	528	518	508	498	488	478	468	458	448																
38						1610	1605	1600	1595	1590																																

NB/T 47038—2013

表 18 (续)

单位为 mm

编号	位 移																															
	50	60	70	80	90	100	110	120	130	140	150	160	170	180	190	200	220	240	260	280	300	320	340	360	380	400						
39							1585	1580	1575	1570	1565	1530																				
40							1625	1620	1615	1610	1605	1570	573	568	563	558	548	538	528	518	508	498	488	478	468	458						
41							1675	1670	1665	1660	1655	1620																				
42							1725	1720	1715	1710	1705	1670																				
43							1765	1760	1755	1750	1745	1740															606	601	596	591		
44									1761	1756	1751	1746																				
45									1811	1806	1801	1796																				
46									1866	1861	1856	1851	630	625	620	615	573	563	553	543	533	523	513	503	493	483						
47									1921	1916	1911	1906																				
48									1963	1958	1953	1948																			605	595
49																																
50									707	702	697	690	685	680	675	670	660	650	640	630	620	577	567	557	547	537						
51																																
52																																
53	LA、LB 型支吊架 H_1 值表										796	791	735	730	725	720	715	701	691	681	671	661	641	631	621	611	601					
54																																
55																796	791	786	781	776	771	766	705	695	685	675	665	655	645	635	625	615

表 18 (续)

单位为 mm

编号	位 移																																
	50	60	70	80	90	100	110	120	130	140	150	160	170	180	190	200	220	240	260	280	300	320	340	360	380	400							
56																																	
57																		793	783	773	763	753											
58												875	870	865	860	855							743	733	723	713	703						
59																		845	835	825	815	805											
60																																	
61																																	
62													935	930	925	920	908	898	888	878	868		806	796	786	776	766						
63																							858	848	838	828	818						
64																																	
65														940	935	930	917	907	897	887	877		867	857	847	837	827						
66																																	
67																																	
68																																	
69														950	945	940	930	920	910	900	890		877	867	857	847	837						
70	LA、LB 型支吊架 H_1 值表																																
71																					955	950	940	930	920	910	900	890	880	870	860	850	
72																						975	970	960	950	940	930	920	910	900	890	880	870
73																						1045	1040	1025	1015	1005	995	985	975	965	955	945	935
74																						1095	1090	1075	1065	1055	1045	1035	1025	1015	1005	995	985

NB/T 47038—2013

表 19 LC、LE 型支吊架 H_1 值表

单位为 mm

编号	位 移																																				
	50	60	70	80	90	100	110	120	130	140	150	160	170	180	190	200	220	240	260	280	300	320	340	360	380	400											
1	626	621	616	611	426	421	416	411	406	401	396	391	386	381	376	371																					
2	691	686	681	676	446	441	436	431	426	421	416	411	406	401	396	391																					
3	771	766	761	756	476	471	466	461	456	451	446	441	436	431	426	421																					
4	801	796	791	786																																	
5	706	701	696	691	446	441	436	431	426	421	416	411	406	401	396	391																					
6	781	776	771	766	476	471	466	461	456	451	446	441	436	431	426	421																					
7	811	806	801	796																																	
8	841	836	831	826																																	
9	726	721	716	711	446	441	436	431	426	421	416	411	406	401	396	391																					
10	761	756	751	746																																	
11	841	836	831	826	476	471	466	461	456	451	446	441	436	431	426	421																					
12	876	871	866	861																																	
13	911	906	901	896																																	
14		865	860	855	850	845	470	465	460	455	450	445	440	435	430	425																					
15		900	895	890	885	880																															
16		990	985	980	975	970	520	515	510	505	500	495	490	485	480	475	465	455	445	435	425																
17		1020	1015	1010	1005	1000																															
18		1055	1050	1045	1040	1035																															

表 19 (续)

单位为 mm

编号	位 移																																												
	50	60	70	80	90	100	110	120	130	140	150	160	170	180	190	200	220	240	260	280	300	320	340	360	380	400																			
19			1017	1012	1007	1002																																							
20			1052	1047	1042	1037																																							
21			1097	1092	1087	1082	542	537	532	527	522	517	512	507	502	497	487	477	467	457	447	437	427																						
22			1137	1132	1127	1122																																							
23			1172	1167	1162	1157																																							
24			1178	1173	1168	1163																		1158																					
25			1218	1213	1208	1203	1198	553	548	543	538	533	528	523	518	508	498	488	478	468	458	448	438																						
26			1253	1248	1243	1238	1233																																						
27			1298	1293	1289	1283	1278	603	598	593																																			
28			1553	1548	1543	1538	1533																																						
29				1341	1336	1331	1326	631	626	621	566	561	556	551	546	536	526	516	506	496	486	476	466	456	446																				
30				1366	1361	1356	1351																																						
31				1416	1411	1406	1406																																						
32				1484	1479	1443	1488																			633	628	623	616	611	606	601	596												
33				1535	1530	1493	1488																																						
34	LC、LE 型支吊架 H_1 值表				1502	1466	1461	1456	1451	656	656	651	646	641	636	569	559	549	539	529	519	509	499	489	479																				
35					1542	1506	1501	1496	1491																																				
36					1602	1566	1561	1556	1551	687	651	646	641	636	631	620	610	600	590	580	570	560	550	540	530																				
37					1632	1627	1622	1617	1612																																				
38					1692	1687	1682	1677	1672																																				

表 19 (续)

单位为 mm

编号	位 移																																	
	50	60	70	80	90	100	110	120	130	140	150	160	170	180	190	200	220	240	260	280	300	320	340	360	380	400								
39							1670	1665	1660	1655	1650	1615	658	653	648	643	633	623	613	603	593	583	573	563	553	543								
40							1710	1705	1700	1695	1690	1655																						
41							1760	1755	1750	1745	1740	1705																						
42							1810	1805	1800	1795	1790	1755																						
43							1850	1845	1840	1835	1830	1825	691	686	681	676	738	733	728	723	681	671	661	651	641	631	621	611	601	591				
44								1869	1864	1859	1854																							
45								1919	1914	1909	1904																							
46								1974	1969	1964	1959																							
47								2029	2024	2019	2014	797	792	787	782	772	762	752	742	732	689	679	669	659	649									
48								2071	2066	2061	2056																							
49																																		
50								819	814	809	802																							
51	LC、LE 型支吊架 H_1 值表																																	
52																																		
53													924	919	863	858	853	848	843	829	819	809	799	787	769	759	749	739	729					
54																																		
55													924	919	914	909	904	899	894	883	873	863	853	843	833	823	813	803	793	783	773	763	753	743

表 19 (续)

单位为 mm

编号	位 移																																								
	50	60	70	80	90	100	110	120	130	140	150	160	170	180	190	200	220	240	260	280	300	320	340	360	380	400															
56												1017	1022	1017	1012	1007	945	935	925	915	905	895	885	875	865	855															
57																																									
58																																									
59																																									
60												1089	1084	1079	1074	1062	1052	1042	1032	1022	960	950	940	930	920																
61																																									
62																																									
63																																									
64													1118	1113	1108	1095	1085	1075	1065	1055	1045	1045	1035	1025	1015																
65																																									
66																																									
67																																									
68													1128	1123	1118	1108	1098	1088	1078	1068	1055	1045	1035	1025	1015																
69																																									
70																																									
71																																									
72	LC、LE 型支吊架 H_1 值表															1139	1134	1124	1114	1104	1094	1084	1074	1064	1054	1044	1034														
73																			1157	1154	1144	1134	1124	1114	1104	1094	1084	1074	1064	1054											
74																				1229	1224	1209	1199	1189	1179	1169	1159	1149	1139	1129	1119										
74																				1279	1274	1259	1249	1239	1229	1219	1209	1199	1189	1179	1169										

表 20 LA、LE 型支吊架 Q 值表

单位为 mm

编号	位 移																									
	50	60	70	80	90	100	110	120	130	140	150	160	170	180	190	200	220	240	260	280	300	320	340	360	380	400
1~4	28	37	46	54	63	72	80	89	98	106	115	124	132	141	150	158										
5~13	18	27	36	44	53	62	70	79	88	96	105	114	122	131	140	148										
14、15		2	11	19	28	37	45	54	63	71	80	89	97	106	115	123										
16~18		2	11	19	28	37	45	54	63	71	80	89	97	106	115	123	141	158	175	192	210					
19、20			-4	4	13	22	30	39	48	56	65	74	82	91	100	108	126	143	160	177	195					
21~23			-4	4	13	22	30	39	48	56	65	74	82	91	100	108	126	143	160	177	195	212	229			
24				19	28	37	45	54	63	71	80	89	97	106	115	123	141	158	175	192	210	227	244			
25~28				19	28	37	45	54	63	71	80	89	97	106	115	123	141	158	175	192	210	227	244	262		
29~33					28	37	45	54	63	71	80	89	97	106	115	123	141	158	175	192	210	227	244	262	279	296
34~38						47	55	64	73	81	90	99	107	116	125	133	151	168	185	202	220	237	254	272	289	306
39~43							45	54	63	71	80	89	97	106	115	123	141	158	175	192	210	227	244	262	279	296
44~48									33	41	50	59	67	76	85	93	111	128	145	162	180	197	214	232	249	266
49~51									53	61	70	79	87	96	105	113	131	148	165	182	200	217	234	252	269	286
52~55										61	70	79	87	96	105	113	131	148	165	182	200	217	234	252	269	286
56~59											64	72	81	90	98	116	133	150	167	185	202	219	237	254	271	
60~63													27	36	45	53	71	88	105	122	140	157	174	192	209	226
64~70														36	45	53	71	88	105	122	140	157	174	192	209	226
71~74															5	13	31	48	65	82	100	117	134	152	169	186

表 21 LB、LC 型支吊架 Q 值表

单位为 mm

编号	位 移																											
	50	60	70	80	90	100	110	120	130	140	150	160	170	180	190	200	220	240	260	280	300	320	340	360	380	400		
1~4	9	13	17	20	24	29	33	38	43	48	53	59	64	71	77	82												
5~8	8	11	15	17	21	24	28	32	36	40	44	50	54	58	63	68												
9~13	5	7	9	11	13	16	18	20	24	26	29	33	35	39	43	46												
14、15		8	10	12	14	17	19	22	25	28	31	35	38	42	46	49												
16~18		7	9	10	13	16	18	21	23	26	29	32	35	39	42	45	53	60	68	76	87							
19、20			8	9	11	14	15	18	20	22	25	28	31	33	36	39	45	52	59	67	75							
21~23			7	8	10	12	13	15	18	19	22	24	26	29	32	34	40	46	52	58	65	73	80					
24				8	10	13	14	16	19	20	23	26	28	31	34	36	43	49	55	61	69	77	84					
25~28				8	10	12	13	15	18	19	22	24	26	29	32	34	40	45	52	58	65	72	79	86				
29~33					10	12	13	15	17	18	20	23	25	28	30	32	37	42	48	54	60	67	73	81	88	95		
34~38						11	12	14	16	18	20	23	24	26	29	31	37	42	48	53	60	66	73	81	89	95		
39、40							13	15	18	19	21	24	26	28	31	33	39	44	50	55	62	69	75	83	90	98		
41~43							13	15	17	18	20	23	24	27	29	31	37	41	46	52	58	64	71	78	84	91		
44~47									17	18	21	22	24	27	30	31	36	41	46	52	58	64	70	77	83	90		
48~51									16	17	19	21	22	25	27	28	34	38	42	47	52	58	63	70	75	81		
52、53										18	20	23	24	26	29	30	35	40	44	49	55	60	66	72	78	85		
54~55										16	18	21	22	24	26	27	32	36	40	45	50	55	60	66	71	77		
56~59												11	11	13	15	15	19	22	25	28	33	36	40	45	50	54		
60~63														13	15	16	17	21	24	27	30	35	39	42	48	52	56	
64~70															17	19	19	23	26	30	33	38	42	46	52	56	61	
71~74																	22	24	27	30	34	37	42	46	50	54	58	63

NB/T 47038—2013

表 22 LA、LB、LC、LE 型支吊架 V 值表

单位为 mm

编号	位 移																											
	50	60	70	80	90	100	110	120	130	140	150	160	170	180	190	200	220	240	260	280	300	320	340	360	380	400		
1	83	92	101	109	118	127	135	144	153	161	170	179	187	196	205	213												
2	93	102	111	119	128	137	145	154	163	171	180	189	197	206	215	223												
3	103	112	121	129	138	147	155	164	173	181	190	199	207	216	225	233												
4	113	122	131	139	148	157	165	174	184	191	200	209	217	226	235	243												
5	93	102	111	119	128	137	145	154	163	171	180	189	197	206	215	223												
6	103	112	121	129	138	147	155	164	173	181	190	199	207	216	225	233												
7	113	122	132	139	148	157	165	174	183	191	200	209	217	226	235	243												
8	123	132	141	149	158	167	175	184	193	201	210	219	227	236	245	253												
9	93	102	111	119	128	137	145	154	163	171	180	189	197	206	215	223												
10	103	112	121	129	138	147	155	164	173	181	190	199	207	216	225	233												
11	113	122	131	139	148	157	165	174	183	191	200	209	217	226	235	243												
12	123	132	141	149	158	167	175	184	193	201	210	219	227	236	245	253												
13	133	142	151	159	168	177	185	194	203	211	220	229	237	246	255	263												
14		112	121	129	138	147	155	164	173	181	190	199	207	216	225	233												
15		122	131	139	148	157	165	174	183	191	200	209	217	226	235	243												
16		132	141	149	158	167	175	184	193	201	210	219	227	236	245	253	271	288	305	322	340							
17		142	151	159	168	177	185	194	203	211	220	229	237	246	255	263	281	298	315	332	350							
18		152	161	169	178	187	195	204	213	221	230	239	247	256	265	273	291	308	325	342	360							

表 22 (续)

单位为 mm

编号	位 移																									
	50	60	70	80	90	100	110	120	130	140	150	160	170	180	190	200	220	240	260	280	300	320	340	360	380	400
19			131	139	148	157	165	174	183	191	200	209	217	226	235	243	261	278	295	312	330					
20			141	149	158	167	175	184	193	201	210	219	227	236	245	253	271	288	305	322	340					
21			151	159	168	177	185	194	203	211	220	229	237	246	255	263	281	298	315	332	350	367	384			
22			161	169	178	187	195	204	213	221	230	239	247	256	265	273	291	308	325	342	360	377	394			
23			171	179	188	197	205	214	223	231	240	249	257	266	275	283	301	318	335	352	370	387	404			
24				149	158	167	175	184	193	201	210	219	227	236	245	253	271	288	305	322	340	357	374			
25				159	168	177	185	194	203	211	220	229	237	246	255	263	281	298	315	332	350	367	384	401		
26				169	178	187	195	204	213	221	230	239	247	256	265	273	291	308	325	342	360	377	394	411		
27				179	188	197	205	214	223	231	240	249	257	266	275	283	301	318	335	352	370	387	404	421		
28				189	198	207	215	224	233	241	250	259	267	276	285	293	311	328	345	362	380	397	414	431		
29					168	177	185	194	203	211	220	229	237	246	255	263	281	298	315	332	350	367	384	402	419	436
30					178	187	195	204	213	221	230	239	247	256	265	273	291	308	325	342	360	377	394	412	429	446
31					188	197	205	214	223	231	240	249	257	266	275	283	301	318	335	352	370	387	404	422	439	456
32					198	207	215	224	233	241	250	259	267	276	285	293	311	328	345	362	380	397	414	432	449	466
33	LA、LB、LC、LE 型 支吊架 ν 值表				208	217	225	234	243	251	260	269	277	286	295	303	321	338	355	372	390	407	424	442	459	476
34						187	195	204	213	221	230	239	247	256	265	273	291	308	325	342	360	377	394	412	429	446
35						197	205	214	223	231	240	249	257	266	275	283	301	318	335	352	370	387	404	422	439	456
36						207	215	224	233	241	250	259	267	276	285	293	311	328	345	361	380	397	414	432	449	466
37						217	225	234	243	251	260	269	277	286	295	303	321	338	355	372	390	407	424	442	459	476

表 22 (续)

单位为 mm

编号	位 移																									
	50	60	70	80	90	100	110	120	130	140	150	160	170	180	190	200	220	240	260	280	300	320	340	360	380	400
38						227	235	244	253	261	270	279	287	296	305	313	331	348	365	382	400	417	434	452	469	486
39							205	214	223	231	240	249	257	266	275	283	301	318	335	352	370	387	404	422	439	456
40							215	224	233	241	250	259	267	276	285	293	311	328	345	362	380	397	414	432	449	466
41							225	234	243	251	260	269	277	286	295	303	321	338	355	372	390	407	424	442	459	476
42							235	244	253	261	270	279	287	296	305	313	331	348	365	382	400	417	434	452	469	486
43							245	254	263	271	280	289	297	306	315	323	341	358	375	392	410	427	444	462	479	496
44									233	241	250	259	267	276	285	293	311	328	345	362	380	397	414	432	449	466
45									243	251	260	269	277	286	295	303	321	338	355	372	390	407	424	442	459	476
46									253	161	270	279	287	296	305	313	331	348	365	382	400	417	434	452	469	486
47									263	271	280	289	297	306	315	323	341	358	375	392	410	427	444	462	479	496
48									273	281	290	299	307	316	325	333	351	368	385	402	420	437	454	472	489	506
49									273	281	290	299	307	316	325	333	351	368	385	402	420	437	454	472	489	506
50									293	301	310	319	327	336	345	353	371	388	405	422	440	457	474	492	509	526
51									313	321	340	339	347	356	365	373	391	408	425	442	460	477	494	512	529	546
52	LA、LB、LC、LE 型 支吊架 V 值表									301	310	319	327	336	345	353	371	388	405	422	440	457	474	492	509	526
53										321	330	339	347	356	365	373	391	408	425	442	460	477	494	512	529	546
54										341	350	359	367	376	385	393	411	428	445	462	480	497	514	532	549	566
55										361	370	379	387	396	405	413	431	448	465	482	500	517	534	552	569	586
56												359	367	376	385	393	411	428	445	462	480	497	514	532	549	566

表 22 (续)

单位为 mm

编号	位 移																												
	50	60	70	80	90	100	110	120	130	140	150	160	170	180	190	200	220	240	260	280	300	320	340	360	380	400			
57												379	387	396	405	413	431	448	465	482	500	517	534	552	569	586			
58												399	407	416	425	433	451	468	485	502	520	537	554	572	589	606			
59												419	427	436	445	453	471	488	505	522	540	557	574	592	609	626			
60													407	416	425	433	451	468	485	502	520	537	554	572	589	606			
61													427	436	445	453	471	488	505	522	540	557	574	592	609	626			
62													447	456	465	473	491	508	525	542	560	577	594	612	629	646			
63													467	476	485	493	511	528	545	562	580	597	614	632	649	666			
64														436	445	453	471	488	505	522	540	557	574	592	609	626			
65														456	465	473	491	508	525	542	560	577	594	612	629	646			
66														476	485	493	511	528	545	562	580	597	614	632	649	666			
67														436	445	453	471	488	505	522	540	557	574	592	609	626			
68														456	465	473	491	508	525	542	560	577	594	612	629	646			
69														476	485	493	511	528	545	562	580	597	614	632	649	666			
70	LA、LB、LC、LE 型 支吊架 ν 值表														496	505	513	531	548	565	582	600	617	634	652	669	686		
71																		405	413	431	448	465	482	500	517	534	552	569	586
72																		420	428	446	463	480	497	515	532	549	567	584	601
73																		435	443	461	478	495	512	530	547	564	582	599	616
74																		450	458	476	493	510	527	545	562	579	597	614	631

表 23 立座式 ZA 型恒力弹簧支吊架载荷位移系列表

编号	位 移/mm																											
	50	60	70	80	90	100	110	120	130	140	150	160	170	180	190	200	220	240	260	280	300	320	340	360	380	400		
	载 荷/N																											
14				2734	2430	2195	1989	1823	1686	1568	1460	1372	1294	1215	1156	1098												
15				3185	2832	2548	2323	2127	1960	1823	1695	1597	1500	1421	1343	1274												
16				3891	3459	3116	2832	2597	2391	2225	2078	1950	1833	1735	1636	1558	1411	1294	1196	1107	1039							
17				4626	4106	3695	3361	3077	2842	2636	2470	2313	2176	2058	1950	1852	1676	1539	1421	1323	1235							
18				5076	4508	4057	3685	3381	3116	2900	2705	2538	2391	2254	2136	2029	1842	1695	1558	1450	1352							
19					5331	4792	4361	3998	3685	3430	3195	3000	2822	2666	2528	2401	2176	2000	1842	1715	1597							
20					6213	5586	5086	4655	4302	3989	3724	3500	3293	3107	2940	2793	2538	2332	2146	2000	1862							
21					6880	6194	5625	5165	4763	4420	4126	3871	3646	3440	3263	3097	2813	2577	2381	2215	2068	1930	1823					
22					7556	6801	6184	5664	5233	4860	4537	4253	4000	3773	3577	3400	3087	2832	2617	2430	2264	2127	2000					
23					8438	7595	6899	6331	5841	5420	5057	4743	4469	4214	4000	3793	3450	3165	2920	2715	2528	2372	2234					
24					10035	9026	8203	7526	6948	6448	6017	5645	5312	5018	4753	4518	4106	3763	3469	3224	3009	2822	2656					
25					11378	10241	9310	8536	7879	7311	6830	6400	6027	5684	5390	5116	4655	4263	3940	3655	3410	3205	3009	2842				
26					12730	11456	10417	9545	8810	8183	7634	7164	6742	6370	6027	5733	5204	4773	4410	4096	3822	3577	3371	3185				
27					14092	12681	11525	10564	9751	9055	8457	7928	7458	7046	6674	6340	5762	5282	4880	4528	4224	3959	3734	3518				
28					15053	13553	12319	11290	10427	9682	9036	8467	7967	7526	7134	6772	6164	5645	5214	4841	4518	4234	3989	3763				
29							14514	13300	12279	11397	10643	9976	9388	8869	8400	7977	7252	6654	6135	5694	5321	4988	4694	4430	4204	3989		
30							16239	14886	13740	12760	11907	11162	10506	9927	9398	8928	8124	7438	6870	6380	5958	5586	5253	4959	4704	4469		
31							17464	16003	14769	13720	12800	12005	11300	10672	10104	9604	8732	8007	7389	6860	6400	5998	5645	5331	5057	4802		
32							19698	18052	16670	15472	14445	13544	12740	12034	11407	10829	9849	9026	8330	7742	7223	6772	6370	6017	5704	5419		
33							20894	19149	17679	16415	15317	14367	13524	12770	12093	11495	10447	9575	8840	8212	7664	7203	6762	6380	6047	5743		
34								20051	18512	17189	16043	15043	14151	13367	12662	12034	10937	10025	9251	8595	8016	7517	7076	6684	6330	6017		

表 23 (续)

编号	位 移/mm																											
	50	60	70	80	90	100	110	120	130	140	150	160	170	180	190	200	220	240	260	280	300	320	340	360	380	400		
	载 荷/N																											
35								22746	21001	19502	18200	17062	16052	15160	14367	13651	12407	11378	10496	9751	9094	8526	8026	7585	7183	6821		
36								24049	22197	20619	19237	18042	16974	16033	15190	14426	13122	12025	11103	10310	9624	9016	8487	8016	7595	7213		
37								26744	24686	22922	21393	20060	18875	17826	16895	16043	14592	13377	12348	11466	10702	10025	9437	8918	8448	8026		
38								28077	25911	24059	22462	21050	19816	18718	17728	16846	15308	14034	12956	12034	11231	10525	9908	9359	8869	8418		
39									27185	25245	23559	22090	20786	19639	18600	17670	16062	14730	13593	12622	11780	11045	10398	9820	9300	8840		
40									30341	28165	26293	24646	23197	21913	20756	19718	17924	16435	15170	14083	13142	12328	11603	10956	10378	9859		
41									32546	30223	28214	26450	24892	23510	22275	21158	19237	17630	16278	15112	14102	13220	12446	11750	11133	10574		
42									34780	32291	30145	28253	26597	25117	23794	22609	20550	18836	17385	16150	15072	14132	13300	12554	11897	11300		
43									37906	35202	32850	30800	28988	27381	25940	24637	22403	20531	18953	17600	16425	15396	14494	13691	12965	12319		
44										36672	34222	32085	30204	28518	27019	25666	23334	21393	19747	18336	17110	16043	15102	14259	13514	12838		
45										40523	37818	35456	33369	31517	29860	28361	25784	23638	21815	20257	18904	17728	16680	15758	14925	14180		
46										42052	39245	36789	34633	32703	30988	29439	26754	24530	22638	21021	19620	18395	17317	16356	15494	14720		
47										45854	42797	40121	37760	35662	33790	32095	29184	26754	24696	22932	21403	20060	18885	17836	16895	16052		
48										49666	46354	43453	40905	38632	36593	34770	31605	28969	26744	24833	23177	21727	20453	19316	18297	17385		
49												47000	44237	41777	39582	37603	34182	31340	28930	26862	25068	23500	22119	20894	19796	18806		
50												52871	49764	47000	44521	42297	38455	35250	32536	30213	28195	26440	24882	23500	22266	21148		
51												58741	55292	52214	49470	46736	42728	39160	36152	33565	31330	29370	27646	26097	24735	23500		
52														59740	56595	53773	48882	44806	41356	38406	35848	33604	31625	29870	28302	26881		
53														66366	62877	59731	54302	49774	45952	42669	39817	37328	35133	33183	31438	29870		
54														76470	72442	68825	62563	57350	52940	49157	45884	43012	40484	38230	36220	34408		
55														83133	78753	74813	68012	62348	57555	53440	49882	46756	44012	41562	39376	37407		

表 24 立座式 ZB 型恒力弹簧支吊架载荷位移系列表

编号	位 移/mm																											
	50	60	70	80	90	100	110	120	130	140	150	160	170	180	190	200	220	240	260	280	300	320	340	360	380	400		
	载 荷/N																											
14		3655	3126	2734	2430	2195	1989	1823	1686	1568	1460	1372	1294	1215	1156	1098												
15		4253	3646	3185	2832	2548	2323	2127	1960	1823	1695	1597	1500	1421	1343	1274												
16		5194	4449	3891	3459	3116	2832	2597	2391	2225	2078	1950	1833	1735	1636	1558	1411	1294	1196	1107	1039							
17		6164	5282	4626	4106	3695	3361	3077	2842	2636	2470	2313	2176	2058	1950	1852	1676	1539	1421	1323	1235							
18		6762	5792	5076	4508	4057	3685	3381	3116	2900	2705	2538	2391	2254	2136	2029	1842	1695	1558	1450	1352							
19			6850	5998	5331	4792	4361	3998	3685	3430	3195	3000	2822	2666	2528	2401	2176	2000	1842	1715	1597							
20			7987	6987	6213	5586	5086	4655	4302	3989	3724	3500	3293	3107	2940	2793	2538	2332	2146	2000	1862							
21			8849	7742	6880	6194	5625	5165	4763	4420	4126	3871	3646	3440	3263	3097	2813	2577	2381	2215	2068	1930	1823					
22			9712	8497	7556	6801	6184	5664	5233	4860	4537	4253	4000	3773	3577	3400	3087	2832	2617	2430	2264	2127	2000					
23			10850	9486	8438	7595	6899	6331	5841	5420	5057	4743	4469	4214	4000	3793	3450	3165	2920	2715	2528	2372	2234					
24				11290	10035	9026	8203	7526	6948	6448	6017	5645	5312	5018	4753	4518	4106	3763	3469	3224	3009	2822	2656					
25				12800	11378	10241	9310	8536	7879	7311	6830	6400	6027	5684	5390	5116	4655	4263	3940	3655	3410	3205	3009	2842				
26				14318	12730	11456	10417	9545	8810	8183	7634	7164	6742	6370	6027	5733	5204	4773	4410	4096	3822	3577	3371	3185				
27				15856	14092	12681	11525	10564	9751	9055	8457	7928	7458	7046	6674	6340	5762	5282	4880	4528	4224	3959	3734	3518				
28				16934	15053	13553	12319	11290	10427	9682	9036	8467	7967	7526	7134	6772	6164	5645	5214	4841	4518	4234	3989	3763				
29					17738	15964	14514	13300	12279	11397	10643	9976	9388	8869	8400	7977	7252	6654	6135	5694	5321	4988	4694	4430	4204	3989		
30					19845	17865	16239	14886	13740	12760	11907	11162	10506	9927	9398	8928	8124	7438	6870	6380	5958	5586	5253	4959	4704	4469		
31					21335	19208	17464	16003	14769	13720	12800	12005	11300	10672	10104	9604	8732	8007	7389	6860	6400	5998	5645	5331	5057	4802		
32					24069	21668	19698	18052	16670	15472	14445	13544	12740	12034	11407	10829	9849	9026	8330	7742	7223	6772	6370	6017	5704	5419		
33					25539	22981	20894	19149	17679	16415	15317	14367	13524	12770	12093	11495	10447	9575	8840	8212	7664	7203	6762	6380	6047	5743		
34						24059	21874	20051	18512	17189	16043	15043	14151	13367	12662	12034	10937	10025	9251	8595	8016	7517	7076	6684	6330	6017		
35						27293	24814	22746	21001	19502	18200	17062	16052	15160	14367	13651	12407	11378	10496	9751	9094	8526	8026	7585	7183	6821		

表 24 (续)

编号	位 移/mm																									
	50	60	70	80	90	100	110	120	130	140	150	160	170	180	190	200	220	240	260	280	300	320	340	360	380	400
	载 荷/N																									
36						28861	26235	24049	22197	20619	19237	18042	16974	16033	15190	14426	13122	12025	11103	10310	9624	9016	8487	8016	7595	7213
37						32095	29175	26744	24686	22922	21393	20060	18875	17826	16895	16043	14592	13377	12348	11466	10702	10025	9437	8918	8448	8026
38						33683	30625	28077	25911	24059	22462	21050	19816	18718	17728	16846	15308	14034	12956	12034	11231	10525	9908	9359	8869	8418
39							32134	29449	27185	25245	23559	22090	20786	19639	18600	17670	16062	14730	13593	12622	11780	11045	10398	9820	9300	8840
40							35848	32860	30341	28165	26293	24646	23197	21913	20756	19718	17924	16435	15170	14083	13142	12328	11603	10956	10378	9859
41							38465	35260	32546	30223	28214	26450	24892	23510	22275	21158	19237	17630	16278	15112	14102	13220	12446	11750	11133	10574
42							41101	37671	34780	32291	30145	28253	26597	25117	23794	22609	20550	18836	17385	16150	15072	14132	13300	12554	11897	11300
43							44796	41062	37906	35202	32850	30800	28988	27381	25940	24637	22403	20531	18953	17600	16425	15396	14494	13691	12965	12319
44									39494	36672	34222	32085	30204	28518	27019	25666	23334	21393	19747	18336	17110	16043	15102	14259	13514	12838
45									43640	40523	37818	35456	33369	31517	29860	28361	25784	23638	21815	20257	18904	17728	16680	15758	14925	14180
46									45286	42052	39245	36789	34633	32703	30988	29439	26754	24530	22638	21021	19620	18395	17317	16356	15494	14720
47									49382	45854	42797	40121	37760	35662	33790	32095	29184	26754	24696	22932	21403	20060	18885	17836	16895	16052
48									53488	49666	46354	43453	40905	38632	36593	34770	31605	28969	26744	24833	23177	21727	20453	19316	18297	17385
49									57850	53724	50137	47000	44237	41777	39582	37603	34182	31340	28930	26862	25068	23500	22119	20894	19796	18806
50									65072	60427	56400	52871	49764	47000	44521	42297	38455	35250	32536	30213	28195	26440	24882	23500	22266	21148
51									72304	67140	62661	58741	55292	52214	49470	46736	42728	39160	36152	33565	31330	29370	27646	26097	24735	23500
52	立座式 ZB 型恒 力弹簧支吊架载 荷位移系列表										71697	67208	63260	59740	56595	53773	48882	44806	41356	38406	35848	33604	31625	29870	28302	26881
53											79645	74666	70276	66366	62877	59731	54302	49774	45952	42669	39817	37328	35133	33183	31438	29870
54											91757	86024	80968	76470	72442	68825	62563	57350	52940	49157	45884	43012	40484	38230	36220	34408
55											99754	93521	88024	83133	78753	74813	68012	62348	57555	53440	49882	46756	44012	41562	39376	37407

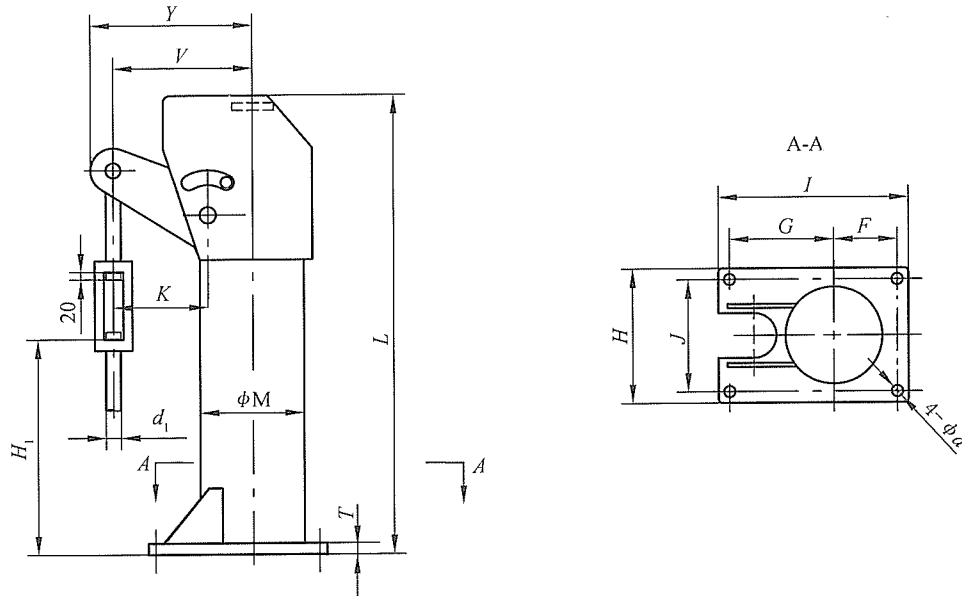


图 11 ZA 型支吊架简图

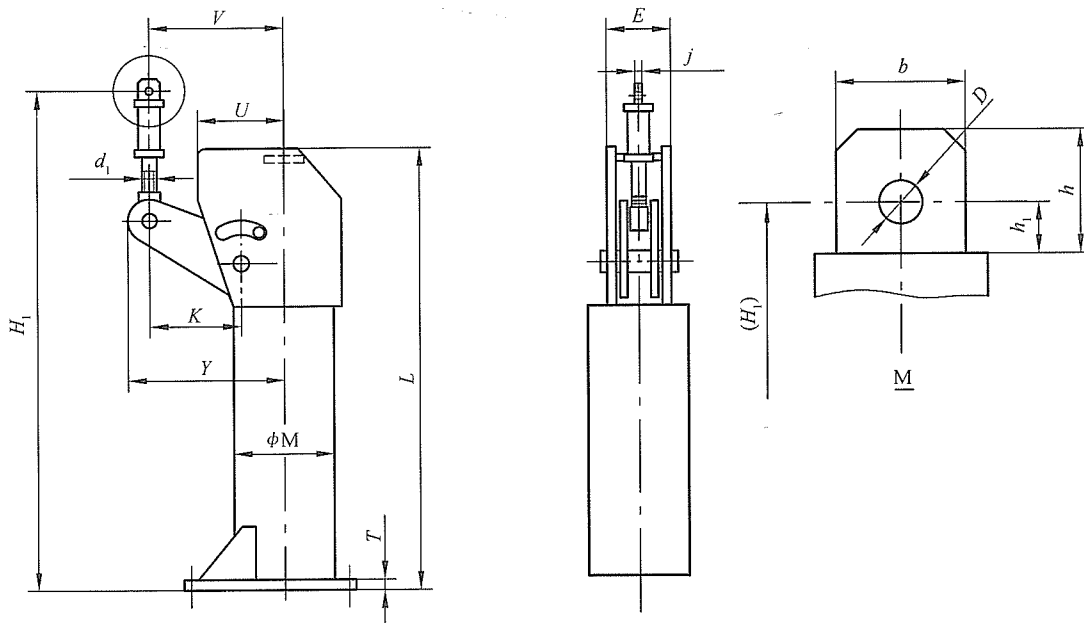


图 12 ZB 型支吊架简图

表 25 ZA、ZB 型支吊架主要外形尺寸

单位为 mm

编号	<i>L</i>	<i>M</i>	<i>G</i>	<i>F</i>	<i>J</i>	<i>H</i>	<i>I</i>	<i>E</i>	<i>Y</i>	<i>d</i>	<i>T</i>	<i>D</i>	<i>b</i>	<i>h</i>	<i>h</i> ₁	<i>j</i>	<i>U</i>
14~18	768	196	180	90	180	220	310	98	445	17	8	13	45	60	25	8	105
19~23	888	220	205	100	220	260	345	108	500	17	8	17	55	70	30	8	125
24~28	1005	255	235	120	260	300	395	128	535	17	10	21	65	80	35	10	120
29~33	1158	286	275	140	300	340	455	138	595	17	10	21	70	90	40	10	130
34~38	1300	321	300	155	310	360	505	160	610	21	12	25	85	120	50	12	130
39~43	1410	366	340	180	350	400	570	180	625	21	12	31	90	120	50	16	150
44~48	1623	399	380	200	380	430	630	200	635	21	13	31	110	140	60	16	180
49~51	1763	419	400	220	400	450	670	210	685	21	16	37	110	140	60	20	180
52~55	2140	448	400	220	400	450	700	248	730	25	20	43	130	160	75	25	200
注 1: <i>L</i> 为同组中最大值。																	
注 2: <i>Y</i> 值为同组支吊架动作时最大外形尺寸。																	

表 26 ZA 型支吊架 H_1 值表

单位为 mm

编号	位 移																										
	50	60	70	80	90	100	110	120	130	140	150	160	170	180	190	200	220	240	260	280	300	320	340	360	380	400	
14				-250	-245	-240	135	140	145	150	155	160	165	170	175	180											
15				-250	-245	-240	170	175	180	185	190	195	200	205	210	215											
16				-150	-145	-140	210	215	220	225	230	235	240	245	250	255	265	275	285	295	305						
17				-250	-245	-240	240	245	250	255	260	265	270	275	280	285	295	305	315	325	335						
18				-250	-245	-240	275	280	285	290	295	300	305	310	315	320	330	340	350	360	370						
19					-244	-239	220	225	230	235	240	245	250	255	260	265	275	285	295	305	315						
20					-244	-239	255	260	265	270	275	280	285	290	295	300	310	320	330	340	350						
21					-244	-239	300	305	310	315	320	325	330	335	340	345	355	365	375	385	395	405	415				
22					-244	-239	340	345	350	355	360	365	370	375	380	385	395	405	415	425	435	445	455				
23					-244	-239	375	380	385	390	395	400	405	410	415	420	430	440	450	460	470	480	490				
24					-298	-293	-288	-283	321	326	331	337	342	347	352	357	367	377	387	397	407	417	427				
25					-298	-293	-288	-283	361	366	371	377	382	387	392	397	407	417	427	437	447	457	467	477			
26					-293	-288	-283	-278	401	406	411	417	422	427	432	437	447	457	467	477	487	497	507	517			
27					-298	-293	-288	-283	390	395	400	456	461	466	471	476	486	496	506	516	526	536	546	556			
28					-508	-503	-498	-493	435	440	445	501	506	511	516	521	531	541	551	561	571	581	591	601			
29							-295	-290	404	409	414	469	474	479	484	489	499	509	519	529	539	550	560	570	580	590	
30							-295	-290	429	434	439	494	499	504	509	514	524	534	544	554	564	575	585	595	605	615	
31							-295	-290	479	484	489	544	549	554	559	564	574	584	594	604	614	625	635	645	655	665	
32							-297	-292	513	518	523	528	533	538	543	548	609	619	629	639	649	659	669	679	689	699	
33							-297	-292	563	568	573	578	583	588	593	598	659	669	679	689	699	709	719	729	739	749	
34								-305	-300	-295	500	505	510	515	520	525	586	596	606	616	626	636	646	656	666	676	

表 26 (续)

单位为 mm

编号	位 移																												
	50	60	70	80	90	100	110	120	130	140	150	160	170	180	190	200	220	240	260	280	300	320	340	360	380	400			
35								-305	-300	-295	540	545	550	555	560	565	626	636	646	656	666	676	686	696	706	716			
36								-310	-305	-300	595	600	605	610	615	620	681	691	701	711	721	731	741	751	761	771			
37								-336	-331	-326	598	635	640	645	650	655	665	675	685	695	705	715	725	735	745	755			
38								-336	-331	-326	658	695	700	705	710	715	725	735	745	755	765	775	785	795	805	815			
39									-386	-381	-376	-371	615	620	625	630	640	650	660	670	680	690	700	710	720	730			
40									-386	-381	-376	-371	655	660	665	670	680	690	700	710	720	730	740	750	760	770			
41									-386	-381	-376	-371	705	710	715	720	730	740	750	760	770	780	790	800	810	820			
42									-386	-381	-376	-371	755	760	765	770	780	790	800	810	820	830	840	850	860	870			
43									-386	-381	-376	-371	763	768	773	778	820	830	840	850	860	870	880	890	900	910			
44										-379	-374	-369	746	751	756	761	803	813	823	833	843	853	863	873	88	893			
45										-379	-374	-369	796	801	806	811	853	863	873	883	893	903	913	923	933	943			
46										-374	-369	-364	856	861	866	871	913	923	933	943	953	963	973	983	993	1003			
47										-379	-374	-369	906	911	916	921	963	973	983	993	1003	1013	1023	1033	1043	1053			
48										-381	-376	-371	946	951	956	961	971	981	991	1001	1011	1053	1063	1073	1083	1093			
49												846	851	856	861	866	876	886	896	906	916	958	968	978	985	998			
50												936	941	946	951	956	966	976	986	996	1006	1048	1058	1068	1078	1088			
51	ZA 型支吊架 H_1 值表											1021	1026	1031	1036	1041	1051	1061	1071	1081	1091	1133	1143	1153	1163	1173			
52																849	854	859	873	883	893	903	913	965	975	985	995	1005	
53																	959	964	969	983	993	1003	1013	1023	1075	1085	1095	1105	1115
54																	1064	1069	1074	1088	1098	1108	1118	1128	1180	1190	1200	1210	1220
55																	1176	1181	1186	1199	1209	1219	1229	1239	1253	1263	1273	1283	1293

注：表中数值为支吊架位移向下时 H_1 值，其中负值指松紧螺母在支吊架底板支承面以下。

表 27 ZA 型支吊架 V 值表

单位为 mm

编号	位 移																											
	50	60	70	80	90	100	110	120	130	140	150	160	170	180	190	200	220	240	260	280	300	320	340	360	380	400		
14				129	138	147	155	164	173	181	190	199	207	216	225	233												
15				139	148	157	165	174	183	191	200	209	217	226	235	243												
16				149	158	167	175	184	193	201	210	219	227	236	245	253	271	288	305	322	340							
17				159	168	177	185	194	203	211	200	229	237	246	255	263	281	298	315	332	350							
18				169	178	187	195	204	213	221	230	239	247	256	265	273	291	308	325	342	360							
19				148	157	165	174	183	191	200	209	217	226	235	243	261	278	295	312	330								
20				158	167	175	184	193	201	210	219	227	236	245	253	271	288	305	322	340								
21				168	177	185	194	203	211	220	229	237	246	255	263	281	298	315	332	350	367	384						
22				178	187	195	204	213	221	230	239	247	256	265	273	291	308	325	342	360	377	394						
23				188	197	205	214	223	231	240	249	257	266	275	283	301	318	335	352	370	387	404						
24				158	167	175	184	193	201	210	219	227	236	245	253	271	288	305	322	340	357	374						
25				168	177	185	194	203	211	220	229	237	246	255	263	281	298	315	332	350	367	384	401					
26				178	187	195	204	213	221	230	239	247	256	265	273	291	308	325	342	360	377	394	411					
27				188	197	205	214	223	231	240	249	257	266	275	283	301	318	335	352	370	387	404	421					
28				198	207	215	224	233	241	250	259	267	276	285	293	311	328	345	362	380	397	414	431					
29							185	194	203	211	220	229	237	246	255	263	281	298	315	332	350	367	384	402	419	436		
30							195	204	213	221	230	239	247	256	265	273	291	308	325	342	360	377	394	412	429	446		
31							205	214	223	231	240	249	257	266	275	283	301	318	335	352	370	387	404	422	439	456		
32							215	224	233	241	250	259	267	276	285	293	311	328	345	362	380	397	414	432	449	466		
33							225	234	243	251	260	269	277	286	295	303	321	338	355	372	390	407	424	442	459	476		
34							204	213	221	230	239	247	256	265	273	291	308	325	342	360	377	394	412	429	446			

表 27 (续)

单位为 mm

编号	位 移																													
	50	60	70	80	90	100	110	120	130	140	150	160	170	180	190	200	220	240	260	280	300	320	340	360	380	400				
35								214	223	231	240	249	257	266	275	283	301	318	335	352	370	387	404	422	439	456				
36								224	233	241	250	259	267	276	285	293	311	328	345	361	380	397	414	432	449	466				
37								234	243	251	260	269	277	286	295	303	321	338	355	372	390	407	424	442	459	476				
38								244	253	261	270	279	287	296	305	313	331	348	365	382	400	417	434	452	469	486				
39									223	231	240	249	257	266	275	283	301	318	335	352	370	387	404	422	439	456				
40									233	241	250	259	267	276	285	293	311	328	345	362	380	397	414	432	449	466				
41									243	251	260	269	277	286	295	303	321	338	355	372	390	407	424	442	459	476				
42									253	261	270	279	287	296	305	313	331	348	365	382	400	417	434	452	469	486				
43									263	271	280	289	297	306	315	323	341	358	375	392	410	427	444	462	479	496				
44										241	250	259	267	276	285	293	311	328	345	362	380	397	414	432	449	466				
45										251	260	269	277	286	295	303	321	338	355	372	390	407	424	442	459	476				
46										261	270	279	287	296	305	313	331	348	365	382	400	417	434	452	469	486				
47										271	280	289	297	306	315	323	341	358	375	392	410	427	444	462	479	496				
48										281	290	299	307	316	325	333	351	368	385	402	420	437	454	472	489	506				
49													299	307	316	325	333	351	368	385	402	420	437	454	472	489	506			
50													319	327	336	345	353	371	388	405	422	440	457	474	492	509	526			
51	ZA 型支吊架 V 值表												339	347	356	365	373	391	408	425	442	460	477	494	512	529	546			
52																	336	345	353	371	388	405	422	440	457	474	492	509	526	
53																		356	365	373	391	408	425	442	460	477	494	512	529	546
54																		376	385	393	411	428	445	462	480	497	514	532	549	566
55																		396	405	413	431	448	465	482	500	517	534	552	569	586

表 28 ZB 型支吊架 H_1 值表

单位为 mm

编号	位 移																										
	50	60	70	80	90	100	110	120	130	140	150	160	170	180	190	200	220	240	260	280	300	320	340	360	380	400	
14		732	737	742	747	752	754	759	764	769	774	779	784	789	794	799											
15		767	772	777	782	787	789	794	799	804	809	814	819	824	829	834											
16		857	862	867	872	877	879	884	889	894	899	904	909	914	919	924	934	944	954	964	975						
17		892	897	902	907	912	912	917	922	927	932	934	939	944	949	954	964	974	984	994	1004						
18		927	932	937	942	947	947	952	957	962	967	969	974	979	984	989	999	1009	1019	1029	1039						
19			926	931	936	941	941	946	951	956	961	963	968	973	978	983	993	1003	1013	1023	1033						
20			961	966	971	976	976	981	986	991	996	998	1003	1008	1013	1018	1028	1038	1048	1058	1068						
21			1006	1011	1016	1021	1021	1026	1031	1036	1041	1043	1048	1053	1058	1063	1073	1083	1093	1103	1113	1123	1133				
22			1046	1051	1056	1061	1061	1066	1071	1076	1081	1083	1088	1093	1098	1103	1113	1123	1133	1143	1153	1163	1173				
23			1081	1086	1091	1096	1096	1101	1106	1111	1116	1118	1123	1128	1133	1138	1148	1158	1168	1178	1188	1198	1208				
24				1069	1074	1079	1081	1086	1091	1096	1101	1101	1106	1111	1116	1121	1126	1131	1141	1151	1161	1171	1181	1191	1201	1211	
25				1109	1114	1119	1121	1126	1131	1136	1141	1141	1146	1151	1156	1161	1166	1171	1181	1191	1201	1211	1221	1231	1241	1251	
26				1149	1154	1159	1161	1166	1171	1176	1181	1181	1186	1191	1196	1201	1206	1211	1221	1231	1241	1251	1261	1271	1281	1291	
27				1195	1200	1205	1205	1210	1215	1220	1225	1225	1230	1235	1240	1245	1250	1260	1270	1280	1290	1300	1310	1320	1330	1340	
28				1240	1245	1250	1250	1255	1260	1265	1270	1270	1275	1280	1285	1290	1295	1305	1315	1325	1335	1345	1355	1365	1375	1385	
29					1288	1293	1293	1298	1303	1308	1313	1313	1318	1323	1328	1333	1343	1353	1363	1373	1383	1393	1403	1413	1423	1433	1443
30					1313	1318	1318	1323	1328	1333	1338	1338	1343	1348	1353	1363	1373	1383	1393	1403	1413	1423	1433	1443	1453	1463	1473
31					1363	1368	1368	1373	1378	1383	1388	1388	1393	1398	1403	1413	1423	1433	1443	1453	1463	1473	1483	1493	1503	1513	1523
32					1404	1409	1409	1414	1419	1424	1429	1429	1434	1439	1444	1454	1464	1474	1484	1494	1504	1514	1524	1534	1544	1554	1564
33					1454	1459	1459	1464	1469	1474	1479	1479	1484	1489	1494	1504	1514	1524	1534	1544	1554	1564	1574	1584	1594	1604	
34						1406	1406	1411	1416	1421	1426	1426	1431	1436	1441	1451	1461	1471	1481	1491	1501	1511	1521	1531	1541	1551	1561

表 28 (续)

单位为 mm

编号	位 移																													
	50	60	70	80	90	100	110	120	130	140	150	160	170	180	190	200	220	240	260	280	300	320	340	360	380	400				
35						1446	1445	1450	1455	1460	1465	1464	1469	1474	1479	1484	1461	1471	1481	1491	1501	1511	1521	1531	1541	1551				
36						1501	1500	1505	1510	1515	1520	1519	1524	1529	1534	1539	1516	1526	1536	1546	1556	1566	1576	1586	1596	1606				
37						1506	1511	1516	1521	1526	1531	1530	1535	1540	1545	1550	1554	1564	1574	1584	1594	1604	1614	1624	1634	1644				
38						1566	1571	1576	1581	1581	1591	1590	1595	1600	1605	1610	1614	1624	1634	1644	1654	1664	1674	1684	1694	1704				
39							1494	1499	1504	1509	1514	1513	1518	1523	1528	1533	1537	1547	1557	1567	1577	1587	1597	1607	1617	1627				
40							1534	1539	1544	1549	1554	1553	1558	1563	1568	1573	1577	1587	1597	1607	1617	1627	1637	1647	1657	1667				
41							1584	1589	1594	1599	1604	1603	1608	1613	1618	1623	1627	1637	1647	1657	1667	1677	1687	1697	1707	1717				
42							1634	1639	1644	1649	1654	1653	1658	1663	1668	1673	1677	1687	1697	1707	1717	1727	1737	1747	1757	1767				
43							1679	1684	1689	1694	1699	1699	1704	1709	1714	1719	1723	1733	1743	1753	1763	1767	1777	1787	1797	1807				
44									1702	1707	1712	1712	1717	1722	1727	1732	1736	1746	1756	1766	1776	1780	1790	1800	1810	1820				
45									1752	1757	1762	1762	1767	1772	1777	1782	1786	1796	1806	1816	1826	1830	1840	1850	1860	1870				
46									1812	1817	1822	1822	1827	1832	1837	1842	1846	1856	1866	1876	1886	1890	1900	1910	1920	1930				
47									1862	1867	1872	1872	1877	1882	1887	1892	1896	1906	1916	1926	1936	1940	1950	1960	1970	1980				
48									1911	1916	1921	1917	1922	1927	1932	1937	1941	1951	1961	1971	1981	1986	1996	2006	2016	2026				
49									1870	1875	1880	1875	1881	1886	1891	1896	1900	1910	1920	1930	1940	1945	1955	1965	1975	1985				
50									1960	1965	1970	1966	1971	1976	1981	1986	1990	2000	2010	2020	2030	2035	2045	2055	2065	2075				
51	ZB 型支吊架 H_1 值表									2045	2050	2055	2051	2056	2061	2065	2071	2075	2085	2095	2105	2115	2120	2130	2140	2150	2160			
52														1990	1995	2000	2005	2010	2015	2025	2035	2045	2055	2065	2075	2085	2095	2105	2115	
53															2100	2105	2110	2115	2120	2125	2135	2145	2155	2165	2175	2185	2195	2205	2215	2225
54															2205	2210	2215	2220	2225	2230	2240	2250	2260	2270	2280	2290	2300	2310	2320	2330
55															2310	2315	2320	2325	2330	2335	2345	2355	2365	2375	2385	2395	2405	2415	2425	2435

表 29 ZB 型支吊架 V 值表

单位为 mm

编号	位 移																											
	50	60	70	80	90	100	110	120	130	140	150	160	170	180	190	200	220	240	260	280	300	320	340	360	380	400		
14		112	121	129	138	147	155	164	173	181	190	199	207	216	225	233												
15		122	131	139	148	157	165	174	183	191	200	209	217	226	235	243												
16		132	141	149	158	167	175	184	193	201	210	219	227	236	245	253	271	288	305	322	340							
17		142	151	159	168	177	185	194	203	211	200	229	237	246	255	263	281	298	315	332	350							
18		152	161	169	178	187	195	204	213	221	230	239	247	256	265	273	291	308	325	342	360							
19			131	139	148	157	165	174	183	191	200	209	217	226	235	243	261	278	295	312	330							
20			141	149	158	167	175	184	193	201	210	219	227	236	245	253	271	288	305	322	340							
21			151	159	168	177	185	194	203	211	220	229	237	246	255	263	281	298	315	332	350	367	384					
22			161	169	178	187	195	204	213	221	230	239	247	256	265	273	291	308	325	342	360	377	394					
23			171	179	188	197	205	214	223	231	240	249	257	266	275	283	301	318	335	352	370	387	404					
24				149	158	167	175	184	193	201	210	219	227	236	245	253	271	288	305	322	340	357	374					
25				159	168	177	185	194	203	211	220	229	237	246	255	263	281	298	315	332	350	367	384	401				
26				169	178	187	195	204	213	221	230	239	247	256	265	273	291	308	325	342	360	377	394	411				
27				179	188	197	205	214	223	231	240	249	257	266	275	283	301	318	335	352	370	387	404	421				
28				189	198	207	215	224	233	241	250	259	267	276	285	293	311	328	345	362	380	397	414	431				
29					168	177	185	194	203	211	220	229	237	246	255	263	281	298	315	332	350	367	384	402	419	436		
30					178	187	195	204	213	221	230	239	247	256	265	273	291	308	325	342	360	377	394	412	429	446		
31					188	197	205	214	223	231	240	249	257	266	275	283	301	318	335	352	370	387	404	422	439	456		
32					198	207	215	224	233	241	250	259	267	276	285	293	311	328	345	362	380	397	414	432	449	466		
33					208	217	225	234	243	251	260	269	277	286	295	303	321	338	355	372	390	407	424	442	459	476		
34						187	195	204	213	221	230	239	247	256	265	273	291	308	325	342	360	377	394	412	429	446		

表 29 (续)

单位为 mm

编号	位 移																													
	50	60	70	80	90	100	110	120	130	140	150	160	170	180	190	200	220	240	260	280	300	320	340	360	380	400				
35						197	205	214	223	231	240	249	257	266	275	283	301	318	335	352	370	387	404	422	439	456				
36						207	215	224	233	241	250	259	267	276	285	293	311	328	345	361	380	397	414	432	449	466				
37						217	225	234	243	251	260	269	277	286	295	303	321	338	355	372	390	407	424	442	459	476				
38						227	235	244	253	261	270	279	287	296	305	313	331	348	365	382	400	417	434	452	469	486				
39							205	214	223	231	240	249	257	266	275	283	301	318	335	352	370	387	404	422	439	456				
40							215	224	233	241	250	259	267	276	285	293	311	328	345	362	380	397	414	432	449	466				
41							225	234	243	251	260	269	277	286	295	303	321	338	355	372	390	407	424	442	459	476				
42							235	244	253	261	270	279	287	296	305	313	331	348	365	382	400	417	434	452	469	486				
43							245	254	263	271	280	289	297	306	315	323	341	358	375	392	410	427	444	462	479	496				
44									233	241	250	259	267	276	285	293	311	328	345	362	380	397	414	432	449	466				
45									243	251	260	269	277	286	295	303	321	338	355	372	390	407	424	442	459	476				
46									253	161	270	279	287	296	305	313	331	348	365	382	400	417	434	452	469	486				
47									263	271	280	289	297	306	315	323	341	358	375	392	410	427	444	462	479	496				
48									273	281	290	299	307	316	325	333	351	368	385	402	420	437	454	472	489	506				
49									273	281	290	299	307	316	325	333	351	368	385	402	420	437	454	472	489	506				
50									293	301	310	319	327	336	345	353	371	388	405	422	440	457	474	492	509	526				
51	ZB 型支吊架 V 值表									313	321	320	339	347	356	365	373	391	408	425	442	460	477	494	512	529	546			
52														310	319	327	336	345	353	371	388	405	422	440	457	474	492	509	526	
53															330	339	347	356	365	373	391	408	425	442	460	477	494	512	529	546
54															350	359	367	376	385	393	411	428	445	462	480	497	514	532	549	566
55															370	379	387	396	405	413	431	448	465	482	500	517	534	552	569	586

表 30 各型恒力弹簧支吊架质量表

单位为 kg

编号	型 式										
	PA	PB	PC	PD	PE	LA	LB	LC	LE	ZA	ZB
1	9	9	9		9	11	11	11	11		
2	11	11	12		11	13	14	14	13		
3	13	13	13		14	16	17	17	17		
4	14	14	14		15	17	18	18	18		
5	13	13	14		13	15	16	16	16		
6	15	15	15		16	18	19	19	19		
7	16	16	16		17	19	20	20	20		
8	17	17	17		18	20	21	21	21		
9	14	15	15		15	17	18	18	18		
10	15	16	16		16	18	19	19	19		
11	18	18	18		19	21	22	22	22		
12	19	19	19		20	22	23	23	23		
13	20	20	20		21	23	24	24	24		
14	30	31	31		31	35	37	37	36	43	43
15	33	34	34		34	37	39	39	38	45	45
16	35	37	37		36	45	46	46	46	53	53
17	37	39	39		38	47	48	48	48	55	55
18	39	41	41		40	48	49	49	49	56	56
19	47	49	49	49	49	53	55	55	55	63	64
20	49	51	51	51	51	56	58	58	58	66	67
21	52	54	54	54	54	60	63	63	62	70	71
22	54	56	56	56	56	62	65	65	64	72	73
23	56	58	58	58	58	64	67	67	66	74	76
24	76	80	81	80	80	84	88	89	87	100	102
25	80	83	84	83	83	91	95	96	94	107	109
26	84	87	88	87	86	94	98	99	97	110	112
27	87	90	91	90	90	98	102	103	101	116	118
28	90	94	95	94	94	103	107	108	106	121	123
29	119	122	124	124	123	132	137	139	136	154	156
30	122	125	127	127	127	136	141	143	140	158	160
31	128	131	132	132	132	142	147	149	146	164	166
32	133	137	138	138	137	149	154	156	153	171	173
33	138	141	142	142	142	154	159	161	158	176	178
34	168	172	174	174	174	195	204	206	201	226	228
35	178	182	184	184	184	200	209	211	206	231	233
36	185	189	191	191	191	208	217	219	214	239	241
37	189	193	195	195	195	216	225	227	222	247	249
38	194	198	200	200	200	224	233	235	230	255	257
39	240	244	248	247	250	266	277	281	276	315	318
40	245	249	253	252	256	273	284	288	283	324	327
41	255	259	263	262	265	282	293	297	292	335	338

表 30 (续)

单位为 kg

编号	型 式										
	PA	PB	PC	PD	PE	LA	LB	LC	LE	ZA	ZB
42	265	269	273	272	274	291	302	306	301	346	349
43	270	274	278	277	281	301	312	316	311	358	361
44	310	316	322	319	322	365	380	386	377	476	481
45	322	328	334	331	334	372	387	393	384	485	490
46	331	337	343	340	343	388	403	409	400	507	512
47	346	352	358	355	358	396	411	417	408	519	524
48	355	361	367	364	367	413	428	434	425	540	545
49	365	373	381	376	380	416	433	441	431	542	549
50	386	394	402	397	401	434	451	459	449	568	575
51	402	410	418	413	417	451	468	476	466	592	599
52	541	549	559	559	563	604	624	634	626	722	729
53	562	570	580	580	584	626	646	656	648	743	752
54	575	583	593	593	597	639	659	669	661	765	775
55	603	611	621	621	625	668	688	698	690	786	798
56	776	787	806	805	807	897	924	943	928		
57	800	811	830	829	831	934	961	980	965		
58	825	836	855	854	856	953	980	999	984		
59	858	869	888	887	889	1000	1027	1046	1031		
60	1028	1041	1060	1060	1062	1149	1180	1199	1183		
61	1059	1072	1091	1091	1093	1190	1221	1240	1224		
62	1092	1105	1122	1122	1124	1214	1245	1264	1248		
63	1136	1149	1168	1168	1170	1274	1305	1324	1308		
64	1409	1424	1449	1449	1451	1568	1608	1635	1610		
65	1452	1467	1492	1492	1494	1616	1656	1681	1658		
66	1509	1524	1549	1549	1551	1664	1704	1729	1706		
67	1594	1611	1636	1640	1638	1750	1788	1813	1794		
68	1644	1661	1686	1690	1688	1823	1861	1886	1867		
69	1695	1712	1737	1741	1739	1860	1898	1923	1904		
70	1762	1779	1804	1808	1806	1952	1990	2015	1996		
71	1989	2008	2033	2044	2037	1967	2005	2030	2011		
72	2052	2071	2096	2107	2100	2012	2050	2075	2056		
73	2115	2134	2159	2170	2163	2046	2084	2109	2090		
74	2199	2218	2243	2254	2247	2130	2182	2220	2290		
75	2250	2270	2295	2206	2301						
76	2340	2365	2412	2395	2387						
77	2430	2455	2472	2475	2447						
78	2525	2550	2567	2578	2570						

表 31 各型恒力弹簧支吊架松紧螺母主要轴向尺寸表

单位为 mm

编 号	位 移									
	50 ~ 100		110 ~ 150		160 ~ 200		220 ~ 300		320 ~ 400	
	主要轴向尺寸									
	<i>B</i>	<i>L</i>	<i>B</i>	<i>L</i>	<i>B</i>	<i>L</i>	<i>B</i>	<i>L</i>	<i>B</i>	<i>L</i>
1 ~ 13	15	80	15	80	15	80				
14 ~ 16	20	90	15	80	15	80	15	80		
17 ~ 23	30	120	20	90	20	90	15	80	15	80
24 ~ 26	40	120	30	120	20	90	20	90	15	80
27 ~ 31	40	120	40	120	30	120	30	120	20	90
32 ~ 36	50	160	40	120	40	120	40	120	30	120
37 ~ 42	55	160	50	160	50	160	40	120	40	120
43 ~ 47	60	160	60	160	50	160	50	160	40	120
48 ~ 51	65	160	65	160	60	160	55	160	50	160
52 ~ 54			75	160	65	160	60	160	55	160
55 ~ 57			85	160	75	160	65	160	60	160
58 ~ 62			87	160	85	160	75	160	65	160
63 ~ 68			95	160	87	160	85	160	75	160
69 ~ 72					95	160	87	160	85	160
73 ~ 74					100	160	90	160	87	160
75 ~ 78					105	160	100	160	90	160

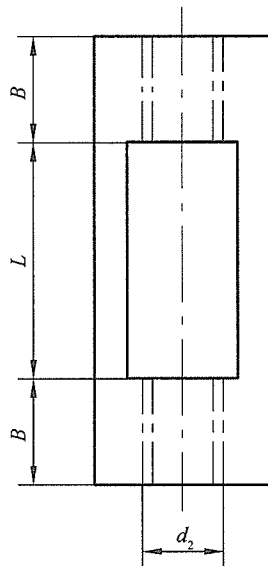


图 13 松紧螺母简图

表 32 各型支吊架生根螺栓 d_1 、吊杆螺栓 d_2 螺纹规格选用表

单位为 mm

编 号	螺纹规格	位 移				
		50 ~ 100	110 ~ 150	160 ~ 200	220 ~ 300	320 ~ 400
1 ~ 13	d_1	M12	M10	M10		
	d_2	M10 (M12)	M10 (M10)	M10 (M10)		
14 ~ 16	d_1	M16	M10	M10	M10	
	d_2	M12 (M16)	M10 (M10)	M10 (M10)	M10 (M10)	
17 ~ 23	d_1	M20	M16	M16	M12	M10
	d_2	M16 (M20)	M12 (M16)	M12 (M16)	M10 (M12)	M10 (M10)
24 ~ 26	d_1	M24	M20	M16	M16	M12
	d_2	M20 (M24)	M16 (M20)	M12 (M16)	M12 (M16)	M10 (M12)
27 ~ 31	d_1	M30	M24	M20	M20	M16
	d_2	M24 (M30)	M20 (M24)	M16 (M20)	M16 (M20)	M12 (M16)
32 ~ 36	d_1	M36	M30	M30	M24	M20
	d_2	M30 (M36)	M24 (M30)	M20 (M30)	M16 (M24)	M16 (M20)
37 ~ 42	d_1	M42	M36	M36	M30	M24
	d_2	M30 (M42)	M30 (M36)	M24 (M36)	M20 (M30)	M20(M24)
43 ~ 47	d_1	M48	M48	M36	M36	M30
	d_2	M36 (M48)	M36 (M48)	M30 (M36)	M24 (M36)	M20 (M30)
48 ~ 51	d_1	M56 × 4	M56 × 4	M48	M42	M36
	d_2	M42 (M56 × 4)	M42 (M56 × 4)	M36 (M48)	M30 (M42)	M24 (M36)
52 ~ 54	d_1		M64 × 4	M56 × 4	M48	M42
	d_2		M48 (M64 × 4)	M42 (M56 × 4)	M36 (M48)	M30 (M42)
55 ~ 57	d_1		M72 × 4	M64 × 4	M56 × 4	M48
	d_2		M56 × 4 (M72 × 4)	M48 (M64 × 4)	M42 (M56 × 4)	M36 (M48)
58 ~ 62	d_1		M76 × 4	M72 × 4	M64 × 4	M56 × 4
	d_2		M64 × 4 (M76 × 4)	M56 × 4 (M72 × 4)	M48 (M64 × 4)	M42 (M56 × 4)
63 ~ 68	d_1		M85 × 4	M76 × 4	M72 × 4	M64 × 4
	d_2		M72 × 4 (M85 × 4)	M64 × 4 (M76 × 4)	M56 × 4 (M72 × 4)	M48 (M64 × 4)
69 ~ 72	d_1			M85 × 4	M76 × 4	M72 × 4
	d_2			M72 × 4 (M85 × 4)	M64 × 4 (M76 × 4)	M56 × 4 (M72 × 4)
73 ~ 74	d_1			M90 × 4	M80 × 4	M76 × 4
	d_2			M76 × 4 (M90 × 4)	M72 × 4 (M80 × 4)	M64 × 4 (M76 × 4)
75 ~ 78	d_1			M95 × 4	M90 × 4	M80 × 4
	d_2			M80 × 4 (M95 × 4)	M76 × 4 (M90 × 4)	M72 × 4 (M80 × 4)

注 1: A 型、B 型支吊架生根螺栓 d_1 值, 按 Q235A 材料计算。支吊架生产厂只按此留孔, 不配备生根螺栓。
注 2: 吊杆螺栓 d_2 值, 括号内的 M 值, 是按 Q235A 材料计算。括号外的 M 值, 是按 35 钢计算的。
注 3: 可以选用本表以外的 d_2 值, 不论选用哪种吊杆 d_2 值, 订货时都应完整标示出吊杆螺栓 d_2 的螺纹规格。

8 制造与检验技术要求

8.1 制造技术要求

- 8.1.1 产品应按规定程序审批的图样及技术文件制造。
- 8.1.2 产品所采用的材料牌号应符合图样要求，材质应符合国家标准规定，并有质量保书。
- 8.1.3 支吊架弹簧刚度的极限偏差应符合 GB/T 23934 的规定，应为±10%。
- 8.1.4 在自由状态下，弹簧的轴心线对两端面的垂直度应符合 GB/T 23934 的规定，应不超过弹簧自由高度 2.5%。弹簧自由高度的极限偏差应符合 GB/T 23934 的规定，应为±2%。
- 8.1.5 需作热处理的零件，其硬度值应符合图样规定。
- 8.1.6 产品应按订货要求规定的位移方向锁定出厂。
- 8.1.7 焊接与焊缝应符合图样和技术文件的规定。
- 8.1.8 焊缝表面不得有裂纹、夹渣、气孔、弧坑和超过 0.5mm 深的咬边。

8.2 检验试验技术要求

- 8.2.1 凡是做热处理的零件，应逐件进行硬度检验。
- 8.2.2 产品出厂前应检验其外形尺寸和连接尺寸，并逐台进行如下性能试验：

a) 载荷偏差度 λ:

$$\lambda = \left| \frac{F_b - F}{F_b} \right| \times 100\%, \text{ 且 } \lambda \leq 5\% \quad \dots\dots\dots (7)$$

b) 恒定度 Δ:

$$\Delta = \frac{F_{X_{\max}} - F_{S_{\min}}}{F_{X_{\max}} + F_{S_{\min}}} \times 100\%, \text{ 且 } \Delta \leq 6\% \quad \dots\dots\dots (8)$$

c) 超载试验:

将锁紧销轴置于出厂初始位置，对支吊架缓慢加载，其载荷值为两倍支吊架标准载值，观察支吊架各部分，不得有异常情况。

8.3 油漆、包装及贮存

- 8.3.1 支吊架弹簧表面应涂防锈漆和面漆。
- 8.3.2 支吊架螺纹表面及转动零件的连接面应涂以防锈油（黄油或无酸性工业凡士林），对带螺纹零件应考虑特殊保护，防止损坏。
- 8.3.3 支吊架除铭牌、刻度牌外的零件表面均应涂防锈漆，支吊架外表面涂浅灰色面漆（或按用户要求颜色涂漆）。有特殊防腐和其他要求时，订货时需注明。
- 8.3.4 涂油漆应避免在烈日、雨雪或浓雾下进行操作，对表面的积雪、结冰、油污和锈迹等应清除后再涂油漆。
- 8.3.5 支吊架涂油漆后表面漆膜应均匀，不应有气泡、夹渣、龟裂剥落、皱皮和杂色等缺陷。如有上述缺陷应修补合格。自出厂日期起应保证一年内不锈蚀。
- 8.3.6 每台支吊架均应在明显可见的位置，以清晰可辨和不易擦除的方式加贴（喷、刻、钢印等）铭牌。铭牌内容包括：支吊架型号、出厂编号、标准载荷值、最大位移值及出厂日期，也可根据需要增加管架号、管段号（支吊架安装位置标识号）等。
- 8.3.7 支吊架应在油漆干燥后，经检验合格方可包装，包装应可靠，应符合有关标准规定。

8.3.8 包装箱内应附有产品质量合格证明及安装使用说明书。

8.3.9 支吊架应贮存在干燥和通风的仓库，并不应与腐蚀性等有害物质接触。

9 选用和安装调整

恒力弹簧支吊架的选用方法及安装、调整要求见附录B。



附录 A
(资料性附录)

典型支吊方式示例图 (均按位移向下状态表示)

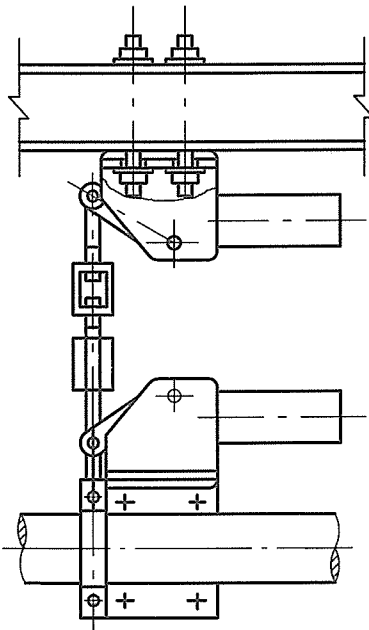


图 A.1 PA 型 (串联)

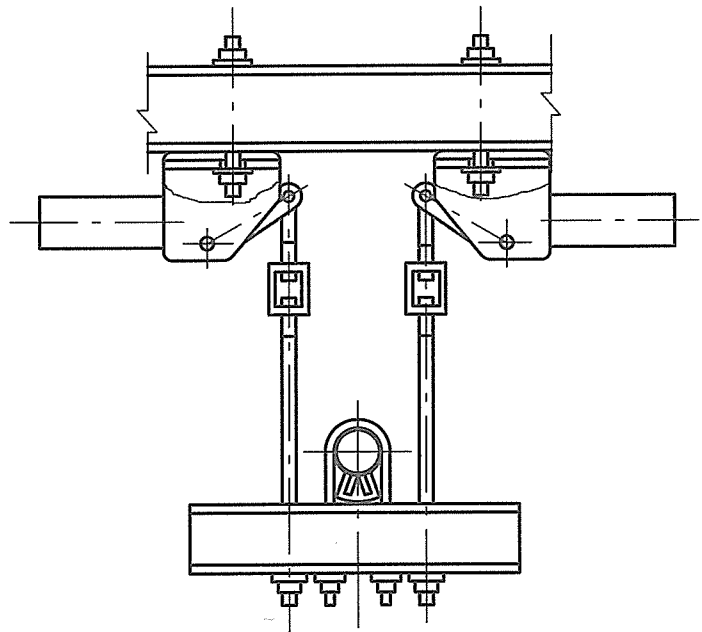


图 A.2 PB 型 (并联)

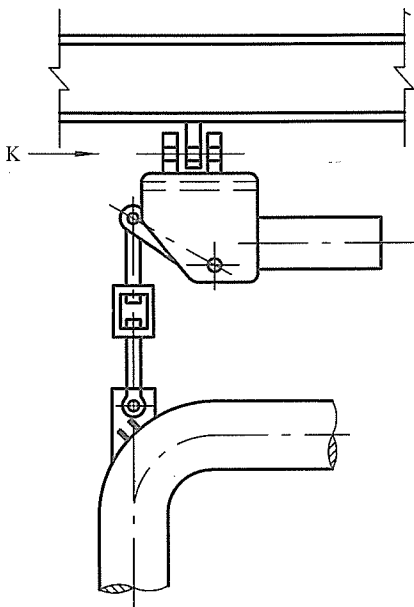


图 A.3 PC 型

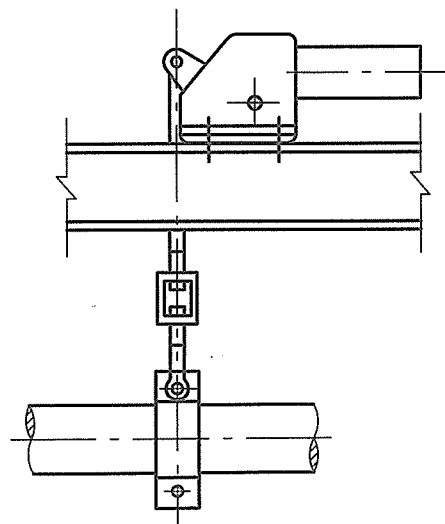
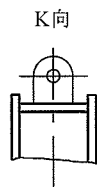


图 A.4 PD 型

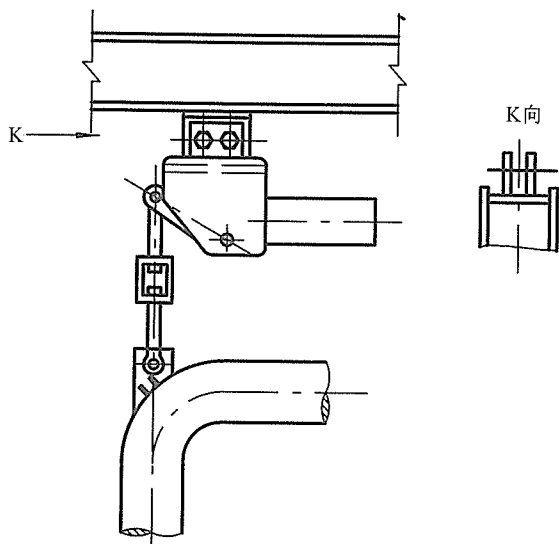


图 A.5 PE 型

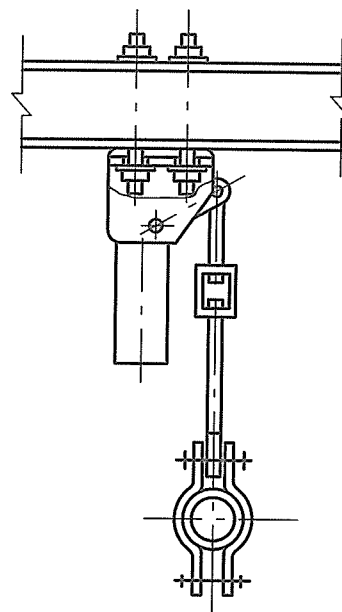


图 A.6 LA 型

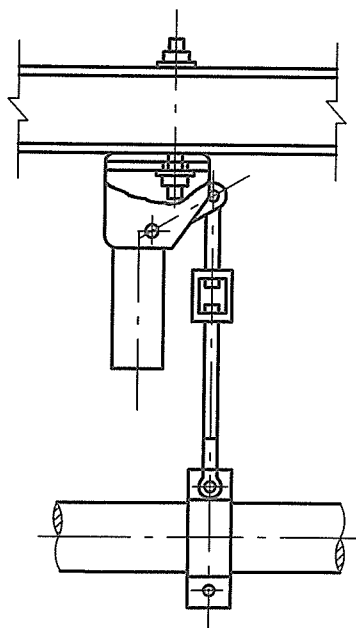


图 A.7 LB 型

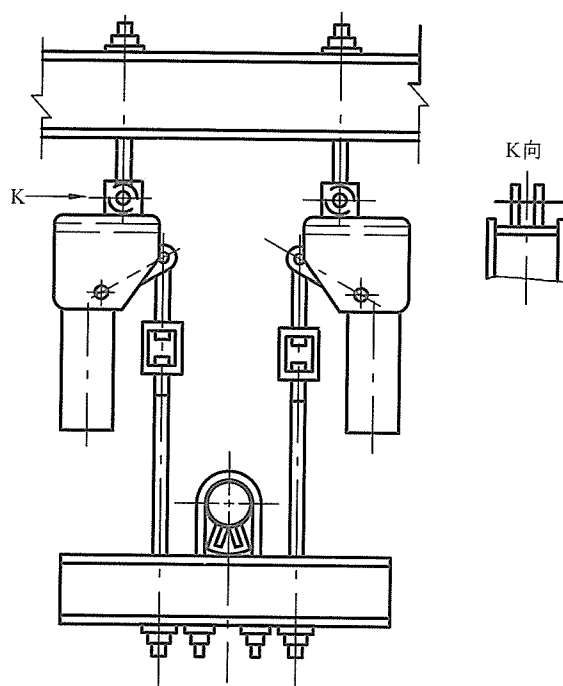


图 A.8 LC 型(并联)

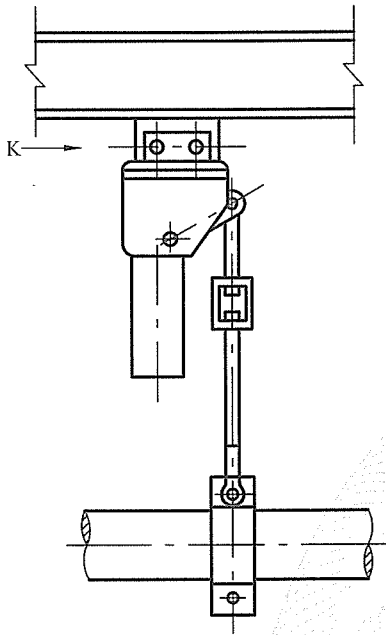


图 A.9 LE 型

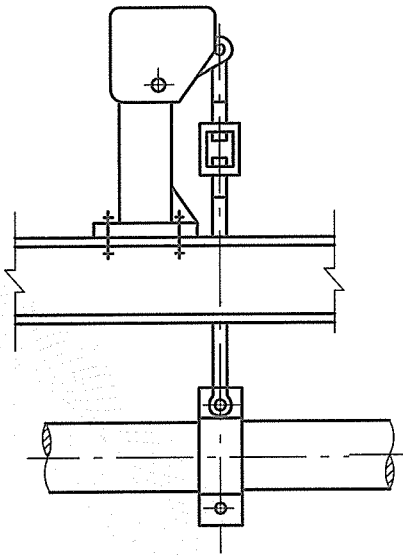


图 A.10 ZA 型

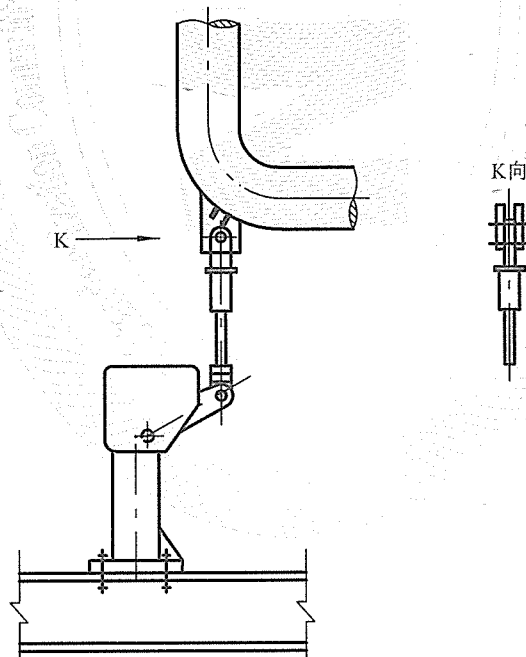


图 A.11 ZB 型

附录 B

(规范性附录)

恒力弹簧支吊架的选用与安装调整

B.1 恒力弹簧支吊架的选用

B.1.1 支吊架的形式

支吊架的形式应根据表1各类支吊架的型式的例图、支吊方式和载荷、位移范围来确定。若支吊架的载荷、位移超出本标准规定为非标准式，可在订货中注明。

支吊架共有平式（PA、PB、PC、PE型）、平座式（PD型）、立式（LA、LB、HC、LE型）和立座式（ZA、ZB型）4种类型，应根据支吊架本身需要安装的空间尺寸和管道或设备的总体布置进行选用。平式支吊架适用于水平空间较大的地方；立式支吊架适用于水平空间不宽裕的地方；平座式、立座式支吊架适用于具有搁置结构的地方。平座式（见图6，PD型）在 $b \times F$ 范围内，底板以下-Z方向不得设置任何障碍物。

B.1.2 支吊架方式的选择

支吊架的支吊方式在选用时可根据具体情况确定，详见附录A。各型支吊架的载荷螺栓和松紧螺母轴线相对垂直方向有 4° 的摆动角，以适应管道或设备水平位移的需要，使工作状态下的吊杆尽量处于垂直的位置。

B.1.3 支吊架标准位移确定

在选用恒力弹簧支吊架前，应计算出支吊管道或设备从冷态到热态的最大垂直位移值，并应留有适当的余量，推荐余量取位移量的20%（且不小于20mm），经圆整后作为标准位移值。

a) 具有单向位移的支吊架选用位移值：

$$T = 1.2 \times T_{\text{计}}, \text{ 且 } T \geq T_{\text{计}} + 20 \quad \dots\dots\dots (\text{B.1})$$

b) 具有双向位移的支吊架选用位移值：

$$T = T_{\text{S}} + T_{\text{X}} \quad \dots\dots\dots (\text{B.2})$$

$$T_{\text{S}} = 1.2 \times T_{\text{S计}} \quad \text{且 } T_{\text{S}} \geq T_{\text{S计}} + 20 \quad \dots\dots\dots (\text{B.3})$$

$$T_{\text{X}} = 1.2 \times T_{\text{X计}} \quad \text{且 } T_{\text{X}} \geq T_{\text{X计}} + 20 \quad \dots\dots\dots (\text{B.4})$$

式中：

T ——支吊架选用标准位移值，对双向位移支吊架，表示总位移量，mm；

$T_{\text{计}}$ ——管道最大垂直计算位移量，mm；

T_{S} ——具有双向位移的支吊架，向上选用位移值，mm；

T_{X} ——具有双向位移的支吊架，向下选用位移值，mm；

$T_{\text{S计}}$ ——管道垂直向上计算位移值，mm；

$T_{\text{X计}}$ ——管道垂直向下计算位移值，mm。

B.1.4 支吊架载荷值的确定

支吊架的计算载荷应包括管道或设备、保温层、吊杆和管件等，按各型式的载荷、位移系列表相近的数值（标准载荷值）加以圆整。

若计算载荷与标准载荷值有偏差，可通过调整螺栓调节载荷，调节范围一般不小于标准载荷的±10%，最大不超过±15%。

B.1.5 支吊架编号的确定

根据已确定的支吊架标准载荷值和标准位移值，查载荷位移系列表，由标准位移值栏向下查出标准载荷值（最接近的计算载荷值），再向左确定支吊架编号。

选用时，如果选用位移值超出标准范围，而载荷又在标准范围内，可采用两台同型号的恒力弹簧支吊架串联（见图A.1）；如果选用位移在标准范围内，而载荷超出标准范围，可采用两台同型号的恒力弹簧支吊架并联（见图A.2）。

B.1.6 支吊架选用示例

示例1：某电厂热力管道，计算位移值为215mm，位移向下，计算载荷值为32610N，布置空间较大，试选定支吊架型号。

- a) 根据空间布置不受限制的情况，可选定 PA 型；
- b) $T=1.2 \times 215\text{mm}=258\text{mm}$ ，圆整标准位移值为 260mm；
- c) 按表 3 平式恒力弹簧支吊架载荷位移系列表，位移 260mm 系列内查得靠近的标准载荷值为 32536N；
- d) 由标准载荷 32536N 向左查编号为 50 号；
- e) 若吊杆螺栓材料为 Q235，则由表 32 查得其规格为 M42；
- f) 该支吊架订货型号为 PA50-260X-M42。

示例2：某电厂热力管道，计算位移值为80mm，位移向上，计算载荷值为38566N，布置空间较小，试选支吊架型号。

- a) 根据空间布置受限制的情况，可选定 LB 型；
- b) $T=1.2 \times 80\text{mm}=96\text{mm}$ ，圆整标准位移值为 100mm；
- c) 按表 15 立式恒力弹簧支吊架载荷位移系列表，位移 100mm 系列内查得靠近的标准载荷值为 39435N，不接近计算载荷，而位移 110mm 时，有接近的标准载荷为 38465N；
- d) 由标准载荷 38465N 向左查编号为 41 号；
- e) 若吊杆螺栓材料为 Q235A，则由表 32 查得其规格为 M36；
- f) 该支吊架订货型号为 LB41-110S-M36。

示例3：某电厂热力管道，计算位移值为双向位移且计算位移向上55mm，计算位移向下40mm，计算载荷值为19720N，水平布置空间较大，可将支吊架搁置在梁上，试选定支吊架型号。

- a) 根据水平空间布置不受限制并且可将支吊架搁置在梁上的情况，可选定 PD 型；
- b) 初选位移范围：
 $T_s=1.2 \times 55+20=86\text{mm}$ $T_x=1.2 \times 40+20=68\text{mm}$
 $T=86+68=154\text{mm}$ ，圆整标准位移值为 160mm
- c) 按表 4 平座式恒力弹簧支吊架载荷位移系列表，位移 160mm 系列内查得靠近的标准载荷值为 20060N，不接近计算载荷，而位移 170mm 系列，有最接近的标准载荷为 19816N，故由标准载荷 19816N 向左查得编号为 38 号；
- d) 若吊杆螺栓材料为 Q235A，则由表 32 查得其规格为 M36；
- e) 确定最终位移范围：

$$T_s = 170 \times \frac{55}{55+40} \approx 98 \text{ mm} \quad T_x = 170 \times \frac{40}{55+40} \approx 72 \text{ mm}$$

f) 该支吊架订货型号为 PD38-170 (S=98, X=72) -M36。

B.2 恒力弹簧支吊架的安装、调整

B.2.1 恒力弹簧支吊架的安装

恒力弹簧支吊架的安装应符合如下规定：

- 支吊架在安装前应仔细核对铭牌的型号、标准载荷值、选用位移量、位移方向和管架号等，并与现场施工图相符；
- 按施工图要求，用起重吊具将支吊架生根于钢结构上；
- 支吊架的载荷螺栓与松紧螺母连接方式如图 B.1 所示，载荷螺栓为双头螺栓，支吊架安装时将其插入载荷轴孔内，其上端旋入紧固螺母，下端旋入松紧螺母；
- 将被支吊的管道或设备按设计标高用起重工具加以临时固定；
- 将吊杆上端旋入松紧螺母，旋入深度按施工图执行，或不小于 20mm，吊杆下端与管道附件或设备连接，待水压试验和冲洗管路结束后，按照支吊架安装使用说明书的要求，开始准备取出锁紧销轴，为正式运行做准备。

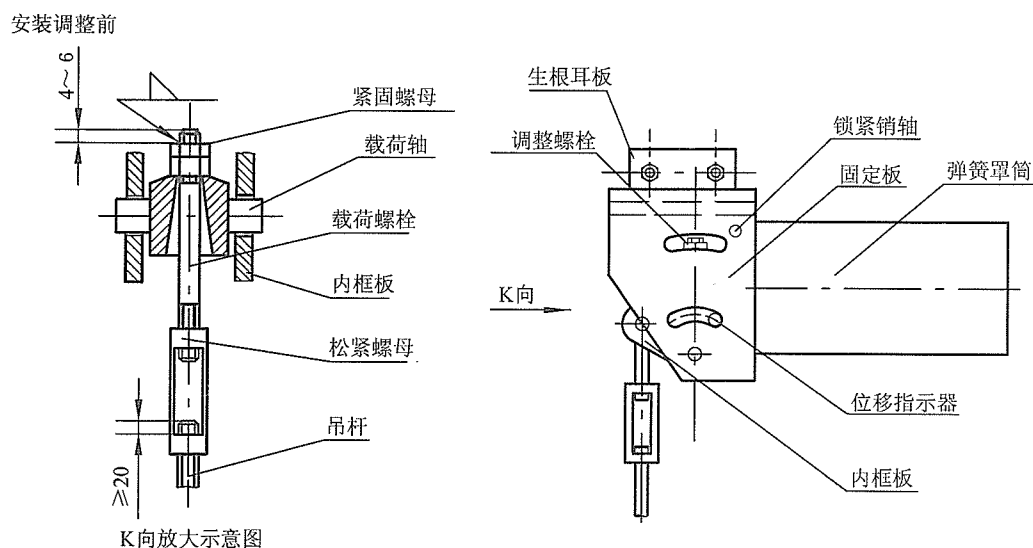


图 B.1 平式恒力弹簧支吊架安装示意图

B.2.2 恒力弹簧支吊架的调整

支吊架在运行前，如果锁紧销轴不能自如取出，说明支吊架承受的载荷偏大或偏小，通过载荷调整，用间隙方法取出，如图 B.2 所示。此时，从锁紧销轴的另一端可清楚地观察到锁紧销轴与轴孔的间隙有下列 3 种情况：

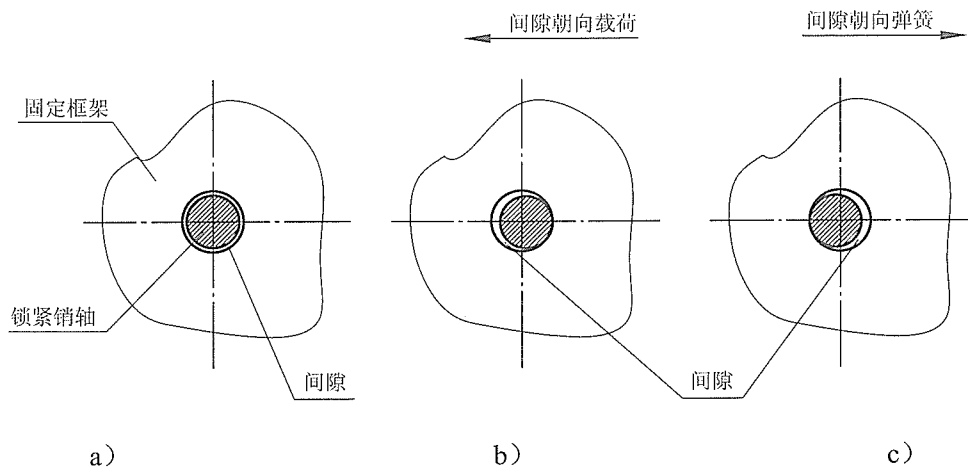


图 B.2 锁紧销轴与轴孔间隙形式图

- a) 如图 B.2 a) 所示，轴与孔周围有间隙，说明实际载荷与标准载荷相等。当出现此种情况时，销轴可自如取出，并将锁紧销轴插在存放孔内；
- b) 如图 B.2 b) 所示，间隙偏向载荷一方，说明实际载荷小于标准载荷。当出现此种情况时，旋紧松紧螺母（右旋），使支吊架加大承载量，直至轴与孔出现间隙，自如取出销轴；
- c) 图 B.2 c) 所示，间隙偏向弹簧罩筒一方，说明实际载荷大于标准载荷。当出现此种情况时，旋松松紧螺母（左旋），使支吊架减小承载量，直至轴与孔出现间隙，自如取出销轴。

当同一管道或被吊设备有两台或两台以上的支吊架时，可按上述方法逐台反复调整松紧螺母，直至出现间隙同时取出锁紧销轴。

如用上述方法仍不能取出固定销轴，则表明实际载荷与标准载荷有较大偏差，此时应按下述方法调整支吊架本体内的调整螺栓，使实际载荷力矩与支吊架本体内存簧力矩相平衡，拔出固定销轴：

- a) 当管道或设备载荷偏大时，顺时针方向试旋紧调整螺栓，拔出销轴为止；
- b) 当管道或设备载荷偏小时，逆时针方向试旋松调整螺栓，拔出销轴为止。

如果按上述方法仍取不出锁紧销轴，应请有关技术人员评审支吊架型号选择是否合理，或安装过程是否出现异常现象。

当管道正常运行后，支吊架的位移指示器会稳定地停留在某一刻度上，工作人员应用标识记录其位置，当大修再启动时，注意观察位移指示器是否停在原标识位置上，避免位移指示器“卡阻”，使支吊架成为刚体。

设备大修时，应将锁紧销轴重新插入原锁紧销轴孔位置，并对各转动轴孔加润滑油，对支吊架应涂防锈漆，涂漆时不要覆盖铭牌。

详细的安装调整说明书由支吊架生产厂提供。