

免费标准网(www.freebz.net) 标准最全面

标准下载网

免费标准网(www.freebz.net) 无需注册 即可下载

备案号: J883—2009

中华人民共和国化工行业标准



HG/T 20592~20635—2009

代替 HG 20592~20635—1997

钢制管法兰、垫片、紧固件

Steel pipe flanges , gaskets and bolting

2009-02-05 发布

2009-07-01 实施

中华人民共和国工业和信息化部 发布

中华人民共和国工业和信息化部

公 告

工科[2009]第 27 号

工业和信息化部批准《钢制机械搅拌容器技术条件》等 89 项化工行业标准(标准编号、名称、主要内容及起始实施日期见附件),现予公布。

以上化工行业产品标准由化工出版社出版,化工工程建设标准由中国计划出版社出版。

附件:19 项化工工程建设行业标准编号、名称及起始实施日期

中华人民共和国工业和信息化部

二〇〇九年二月五日

附件:

19项化工工程建设行业标准编号、名称及起始实施日期

序号	标准编号	标准名称	被代替标准编号	起始实施日期
71	HG/T 20592—2009	钢制管法兰(PN系列)	HG 20592~20605—1997	2009-07-01
72	HG/T 20606—2009	钢制管法兰用非金属平垫片(PN系列)	HG 20606—1997 HG 20608—1997	2009-07-01
73	HG/T 20607—2009	钢制管法兰用聚四氟乙烯包覆垫片(PN系列)	HG 20607—1997	2009-07-01
74	HG/T 20609—2009	钢制管法兰用金属包覆垫片(PN系列)	HG 20609—1997	2009-07-01
75	HG/T 20610—2009	钢制管法兰用缠绕式垫片(PN系列)	HG 20610—1997	2009-07-01
76	HG/T 20611—2009	钢制管法兰用具有覆盖层的齿形组合垫(PN系列)	HG 20611—1997	2009-07-01
77	HG/T 20612—2009	钢制管法兰用金属环形垫(PN系列)	HG 20612—1997	2009-07-01
78	HG/T 20613—2009	钢制管法兰用紧固件(PN系列)	HG 20613—1997	2009-07-01
79	HG/T 20614—2009	钢制管法兰、垫片、紧固件选配规定(PN系列)	HG 20614—1997	2009-07-01
80	HG/T 20615—2009	钢制管法兰(Class系列)	HG 20615~20622—1997 HG 20624~20626—1997	2009-07-01
81	HG/T 20623—2009	大直径钢制管法兰(Class系列)	HG 20623—1997	2009-07-01
82	HG/T 20627—2009	钢制管法兰用非金属平垫片(Class系列)	HG 20627—1997 HG 20629—1997	2009-07-01
83	HG/T 20628—2009	钢制管法兰用聚四氟乙烯包覆垫片(Class系列)	HG 20628—1997	2009-07-01
84	HG/T 20630—2009	钢制管法兰用金属包覆垫片(Class系列)	HG 20630—1997	2009-07-01
85	HG/T 20631—2009	钢制管法兰用缠绕式垫片(Class系列)	HG 20631—1997	2009-07-01
86	HG/T 20632—2009	钢制管法兰用具有覆盖层的齿形组合垫(Class系列)	HG 20632—1997	2009-07-01
87	HG/T 20633—2009	钢制管法兰用金属环形垫(Class系列)	HG 20633—1997	2009-07-01
88	HG/T 20634—2009	钢制管法兰用紧固件(Class系列)	HG 20634—1997	2009-07-01
89	HG/T 20635—2009	钢制管法兰、垫片、紧固件选配规定(Class系列)	HG 20635—1997	2009-07-01

目 次

前言	(II)
PN 系列(欧洲体系)	
HG/T 20592—2009 钢制管法兰(PN 系列)	(3)
HG/T 20606—2009 钢制管法兰用非金属平垫片(PN 系列)	(117)
HG/T 20607—2009 钢制管法兰用聚四氟乙烯包覆垫片(PN 系列)	(131)
HG/T 20609—2009 钢制管法兰用金属包覆垫片(PN 系列)	(139)
HG/T 20610—2009 钢制管法兰用缠绕式垫片(PN 系列)	(147)
HG/T 20611—2009 钢制管法兰用具有覆盖层的齿形组合垫(PN 系列)	(159)
HG/T 20612—2009 钢制管法兰用金属环形垫(PN 系列)	(171)
HG/T 20613—2009 钢制管法兰用紧固件(PN 系列)	(181)
HG/T 20614—2009 钢制管法兰、垫片、紧固件选配规定(PN 系列)	(219)
Class 系列(美洲体系)	
HG/T 20615—2009 钢制管法兰(Class 系列)	(239)
HG/T 20623—2009 大直径钢制管法兰(Class 系列)	(329)
HG/T 20627—2009 钢制管法兰用非金属平垫片(Class 系列)	(355)
HG/T 20628—2009 钢制管法兰用聚四氟乙烯包覆垫片(Class 系列)	(369)
HG/T 20630—2009 钢制管法兰用金属包覆垫片(Class 系列)	(377)
HG/T 20631—2009 钢制管法兰用缠绕式垫片(Class 系列)	(385)
HG/T 20632—2009 钢制管法兰用具有覆盖层的齿形组合垫(Class 系列)	(401)
HG/T 20633—2009 钢制管法兰用金属环形垫(Class 系列)	(415)
HG/T 20634—2009 钢制管法兰用紧固件(Class 系列)	(429)
HG/T 20635—2009 钢制管法兰、垫片、紧固件选配规定(Class 系列)	(459)
本标准用词说明	(475)
编制说明	(477)

前 言

本系列标准根据国家发展和改革委员会(发改办工业[2007]1415号文)和中国石油和化学工业协会(中石化协科发[2007]144号文)的要求,由中国石油和化工勘察设计协会组织全国化工设备设计技术中心站编制。

本系列标准自实施之日起代替 HG 20592~20635—1997《钢制管法兰、垫片、紧固件》。

本系列标准是对 HG 20592~20635—1997《钢制管法兰、垫片、紧固件》系列标准的修订。

本系列标准主要参照 EN1092-1:2002《法兰及其连接件 管道、阀门、管件和附件用圆盘法兰, PN 标识—第 1 篇:钢制法兰》、ASME B16.5—2003《管法兰和法兰管件》等国外先进标准,并结合国内实际情况修订而成,包括了国际通用的两大管法兰、垫片和紧固件标准系列:PN 系列(欧洲体系)和 Class 系列(美洲体系)。

HG/T 20592~20614—2009 属 PN 系列(欧洲体系)管法兰、垫片、紧固件标准。HG/T 20592—2009 代替 HG 20592~20605—1997;HG/T 20606—2009 代替 HG 20606—1997 和 HG 20608—1997;HG/T 20607—2009 代替 HG 20607—1997;HG/T 20609—2009 代替 HG 20609—1997;HG/T 20610—2009 代替 HG 20610—1997;HG/T 20611—2009 代替 HG 20611—1997;HG/T 20612—2009 代替 HG 20612—1997;HG/T 20613—2009 代替 HG 20613—1997;HG/T 20614—2009 代替 HG 20614—1997。新修订的标准和 1997 版相比,主要变化如下:

- 对 HG 20592~20605—1997 内容进行了整合,合并为 HG/T 20592—2009《钢制管法兰(PN 系列)》,并补充了石油化工行业经常使用的 PN 系列的钢制孔板管法兰和钢制夹套管法兰结构型式;
- HG/T 20592—2009《钢制管法兰(PN 系列)》中取消了公称压力 PN250,以及相应的适用钢管外径系列;
- 修订密封面尺寸,适当调整结构尺寸;
- 对法兰密封面的表面粗糙度进行了修订;
- 调整板式平焊法兰的压力等级范围,PN0.25~PN40;
- 对管法兰用材料分组和材料种类进行了调整,增加了材料品种;
- 修订了压力-温度等级表;
- 增强柔性石墨板垫片列入 HG/T 20606—2009 中,取消 HG 20608—1997;
- 对垫片材料进行了调整,增加了材料品种;
- 对垫片材料性能规定进行了补充;
- 对紧固件材料按强度进行分类,补充了管法兰用紧固件材料的种类;
- 对管法兰用紧固件长度进行了修订;
- 增加了管法兰紧固件用垫圈以及绝缘法兰连接用紧固件;
- 对管法兰、垫片、紧固件的选配规定以及使用条件进行了补充。

HG/T 20615~20635—2009 属 Class 系列(美洲体系)管法兰、垫片、紧固件标准。HG/T 20615—2009 代替 HG 20615~20622—1997 和 HG 20624~20626—1997;HG/T 20623—2009 代替 HG 20623—1997;HG/T 20627—2009 代替 HG 20627—1997 和 HG 20629—1997;HG/T 20628—2009 代替 HG 20628—1997;HG/T 20630—2009 代替 HG 20630—1997;HG/T 20631—2009 代替 HG 20631—1997;HG/T 20632—2009 代替 HG 20632—1997;HG/T 20633—2009 代替 HG 20633—1997;HG/T 20634—2009 代替 HG 20634—1997;HG/T 20635—2009 代替 HG 20635—1997。新修订的标准和 1997 版相比,主要变化如下:

- 对原 HG 20615~20622—1997 和 HG 20624~20626—1997 内容进行了整合,合并为 HG/T 20615—2009《钢制管法兰(Class 系列)》,并补充了石油化工行业经常使用的 Class 系列的钢制孔板管法兰和钢制夹套管法兰结构型式;
- 补充长高颈法兰以及 A 系列大直径管法兰型式;
- 对法兰密封面的表面粗糙度进行了修订;
- 对管法兰用材料分组和材料种类进行了调整,增加了材料品种;
- 修订了压力-温度等级表;
- HG/T 20623《大直径钢制管法兰(Class 系列)》中增加了大直径管法兰的 A 尺寸系列, Class150~900, DN650~1500;
- 增强柔性石墨板垫片列入 HG/T 20627—2009 中,取消 HG 20629—1997;
- 对垫片材料进行了调整,增加了材料品种;
- 对垫片型式以及材料性能要求进行了补充;
- 对紧固件材料按强度进行分类,补充了管法兰用紧固件材料的种类;
- 对管法兰用紧固件长度进行了修订;
- 增加了管法兰紧固件用垫圈以及绝缘法兰连接用紧固件;
- 对管法兰、垫片、紧固件的选配规定以及使用条件进行了补充。

本标准由中国石油和化学工业协会提出并归口。

本标准技术内容的解释由全国化工设备设计技术中心站负责[地址:上海市延安西路 376 弄 22 号(永兴商务楼)10 楼,邮编:200040,电话:021-32140328]。

本标准主编单位及主要起草人:

主编单位:全国化工设备设计技术中心站

参编单位:中国石化集团上海工程有限公司

全国锅炉压力容器标准化技术委员会压力管道分技术委员会

华东理工大学

上海工程化学设计院

主要起草人:蔡暖姝 应道宴 蔡仁良 刘宝中 康美琴 施雪峰 陈伟

PN 系 列 (欧 洲 体 系)

中华人民共和国化工行业标准



HG/T 20592—2009

代替 HG 20592~20605—1997

钢 制 管 法 兰
(PN 系列)

Steel pipe flanges

(PN designated)

2009-02-05 发布

2009-07-01 实施

中华人民共和国工业和信息化部 发布

目 次

1	总 则	(5)
2	规范性引用文件	(6)
3	法兰类型和法兰密封面	(8)
3.1	法兰类型	(8)
3.2	法兰密封面	(13)
4	材 料	(19)
5	法兰用垫片及紧固件	(21)
6	法兰接头选配	(22)
7	压力-温度额定值	(23)
8	尺 寸	(33)
8.1	法兰连接尺寸	(33)
8.2	法兰结构尺寸	(36)
8.3	法兰颈部	(78)
8.4	管 螺 纹	(78)
9	焊接接头和坡口尺寸	(79)
9.1	板式平焊法兰和平焊环松套法兰	(79)
9.2	带颈平焊法兰	(80)
9.3	承插焊法兰与钢管连接的焊接接头	(81)
9.4	带颈对焊法兰	(82)
9.5	对 焊 环	(82)
10	尺寸公差	(84)
11	试 验	(87)
12	检验和验收	(88)
13	标记及标记示例	(89)
14	包装和钢印标志	(91)
附录 A(规范性附录)	钢制孔板法兰	(92)
附录 B(资料性附录)	钢制夹套法兰	(100)
附录 C(资料性附录)	可配合使用的管法兰标准	(108)
附录 D(资料性附录)	法兰的近似质量	(109)
附录 E(资料性附录)	环连接面法兰间近似距离	(115)

1 总 则

1.0.1 本标准规定了钢制管法兰(PN系列)的基本技术要求,包括公称尺寸、公称压力、材料、压力-温度额定值、法兰类型和尺寸、密封面、公差及标记。

1.0.2 本标准适用于公称压力 PN2.5~PN160 的钢制管法兰和法兰盖。法兰公称压力等级采用 PN 表示,包括下列九个等级:PN2.5,PN6,PN10,PN16,PN25,PN40,PN63,PN100,PN160。

1.0.3 公称尺寸和钢管外径

本标准适用的钢管外径包括 A、B 两个系列,A 系列为国际通用系列(俗称英制管)、B 系列为国内沿用系列(俗称公制管)。其公称尺寸 DN 和钢管外径按表 1.0.3 的规定。

采用 B 系列钢管的法兰,应在公称尺寸 DN 的数值后标记“B”以示区别。但采用 A 系列钢管的法兰,不必在公称尺寸 DN 的数值后标记“A”,详见本标准第 13 章、第 14 章。

表 1.0.3 公称尺寸和钢管外径

(mm)

公称尺寸 DN		10	15	20	25	32	40	50	65	80	
钢管外径	A	17.2	21.3	26.9	33.7	42.4	48.3	60.3	76.1	88.9	
	B	14	18	25	32	38	45	57	76	89	
公称尺寸 DN		100	125	150	200	250	300	350	400	450	500
钢管外径	A	114.3	139.7	168.3	219.1	273	323.9	355.6	406.4	457	508
	B	108	133	159	219	273	325	377	426	480	530
公称尺寸 DN		600	700	800	900	1000	1200	1400	1600	1800	2000
钢管外径	A	610	711	813	914	1016	1219	1422	1626	1829	2032
	B	630	720	820	920	1020	1220	1420	1620	1820	2020

1.0.4 本标准也适用于采用法兰作为连接型式的阀门、泵、化工机械、管路附件和设备零部件。

1.0.5 本标准不包括特殊流体工况下材料的选择原则。

2 规范性引用文件

下列文件中的条款通过本标准的引用而成为本标准的条款。凡是注日期的引用文件,其随后所有的修改单(不包括勘误的内容)或修订版均不适用于本标准,然而,鼓励根据本标准达成协议的各方研究是否可使用这些文件的最新版本。凡是不注日期的引用文件,其最新版本适用于本标准。

- 《管道元件 DN(公称尺寸)的定义和选用》GB/T 1047
- 《管道元件 PN(公称压力)的定义和选用》GB/T 1048
- 《钢制压力容器》GB 150
- 《紧固件通孔及沉孔》GB/T 152.1~152.4
- 《碳素结构钢》GB/T 700
- 《优质碳素结构钢热轧厚钢板和宽钢带》GB/T 711
- 《锅炉和压力容器用钢板》GB 713
- 《碳素结构钢和低合金结构钢热轧厚钢板和钢带》GB/T 3274
- 《低温压力容器用低合金钢钢板》GB 3531
- 《不锈钢热轧钢板和钢带》GB/T 4237
- 《55°密封管螺纹 第2部分:圆锥内螺纹与圆锥外螺纹》GB/T 7306.2
- 《通用阀门 碳素钢锻件技术条件》GB/T 12228
- 《通用阀门 碳素钢铸件技术条件》GB/T 12229
- 《通用阀门 不锈钢铸件技术条件》GB/T 12230
- 《60°密封管螺纹》GB/T 12716
- 《承压钢铸件》GB/T 16253
- 《化工配管用无缝及焊接钢管尺寸选用系列》HG/T 20553
- 《钢制管法兰用非金属平垫片(PN系列)》HG/T 20606
- 《钢制管法兰用聚四氟乙烯包覆垫片(PN系列)》HG/T 20607
- 《钢制管法兰用金属包覆垫片(PN系列)》HG/T 20609
- 《钢制管法兰用缠绕式垫片(PN系列)》HG/T 20610
- 《钢制管法兰用具有覆盖层的齿形组合垫(PN系列)》HG/T 20611
- 《钢制管法兰用金属环形垫(PN系列)》HG/T 20612
- 《钢制管法兰用紧固件(PN系列)》HG/T 20613
- 《钢制管法兰、垫片、紧固件选配规定(PN系列)》HG/T 20614
- 《钢制压力容器焊接规程》JB/T 4709
- 《压力容器用碳素钢和低合金钢锻件》JB 4726
- 《低温压力容器用低合金钢锻件》JB 4727

《压力容器用不锈钢锻件》JB 4728

《承压设备无损检测》JB/T 4730

《电站阀门铸钢件技术条件》JB/T 5263

《阀门用低温钢铸件技术条件》JB/T 7248

3 法兰类型和法兰密封面

3.1 法兰类型

3.1.1 法兰类型及其代号按图 3.1.1 和表 3.1.1 的规定。法兰类型包括：板式平焊法兰、带颈平焊法兰、带颈对焊法兰、整体法兰、承插焊法兰、螺纹法兰、对焊环松套法兰、平焊环松套法兰、法兰盖和衬里法兰盖。

3.1.2 用于流量测量的孔板法兰，按本标准附录 A 的规定。

3.1.3 用于全夹套管道的夹套法兰，可参照本标准附录 B 的规定。

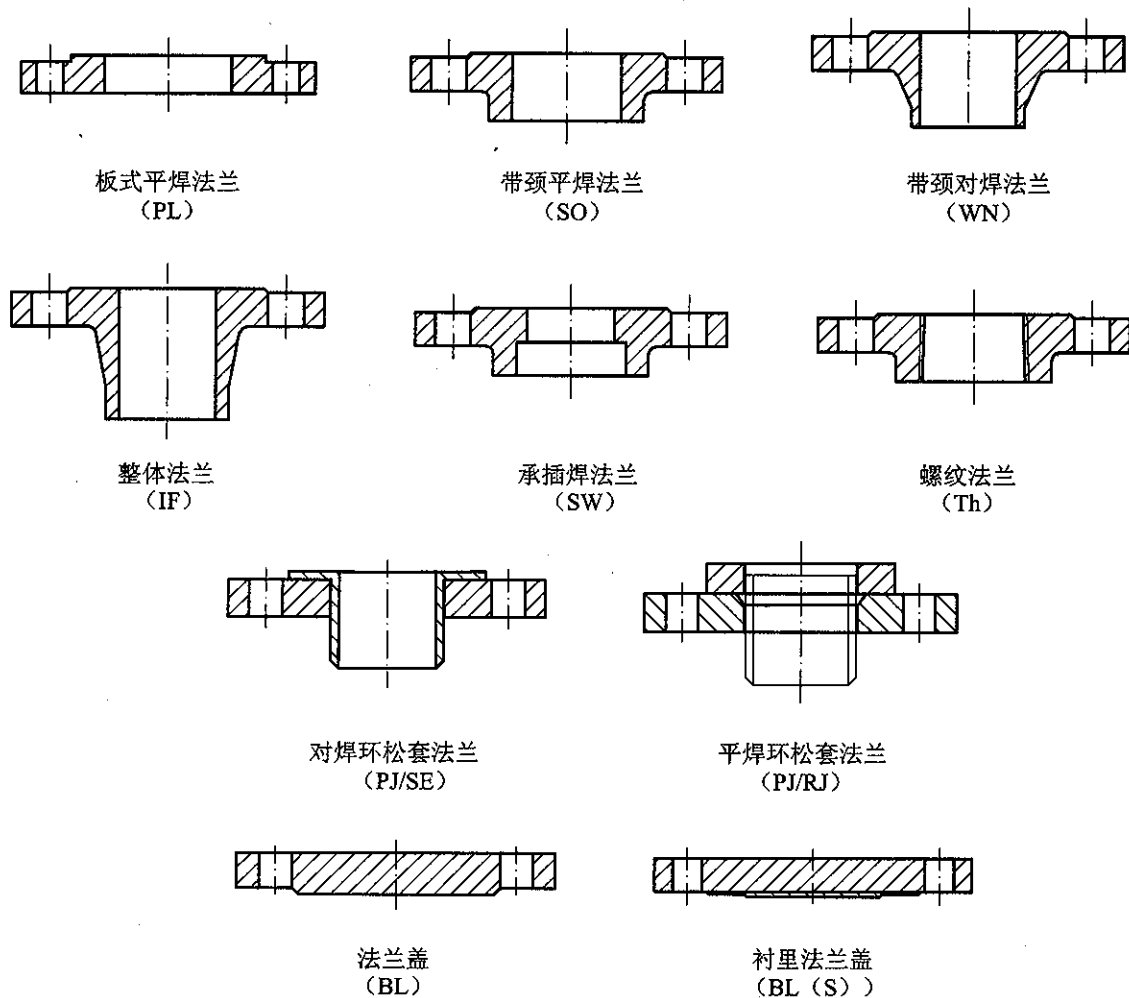


图 3.1.1 法兰类型及其代号

表 3.1.1 法兰类型代号

法兰类型代号	法兰类型
PL	板式平焊法兰
SO	带颈平焊法兰
WN	带颈对焊法兰
IF	整体法兰
SW	承插焊法兰
Th	螺纹法兰
PJ/SE	对焊环松套法兰
PJ/RJ	平焊环松套法兰
BL	法兰盖
BL(S)	衬里法兰盖

3.1.4 各种法兰类型适用的公称尺寸和公称压力按表 3.1.4 的规定。

表 3.1.4 管法兰类型和适用范围

法兰类型 通用钢管外径系列	板式平焊法兰(PL) A 和 B										带颈平焊法兰(SO) A 和 B										带颈对焊法兰(WN) A 和 B									
	公称压力 PN					公称压力 PN					公称压力 PN					公称压力 PN					公称压力 PN									
	2.5	6	10	16	25	40	6	10	16	25	40	6	10	16	25	40	6	10	16	25	40	63	100	160						
10	X	X	X	X	X	X	X	X	X	X	X	X	X	X	X	X	X	X	X	X	X	X	X	X						
15	X	X	X	X	X	X	X	X	X	X	X	X	X	X	X	X	X	X	X	X	X	X	X	X						
20	X	X	X	X	X	X	X	X	X	X	X	X	X	X	X	X	X	X	X	X	X	X	X	X						
25	X	X	X	X	X	X	X	X	X	X	X	X	X	X	X	X	X	X	X	X	X	X	X	X						
32	X	X	X	X	X	X	X	X	X	X	X	X	X	X	X	X	X	X	X	X	X	X	X	X						
40	X	X	X	X	X	X	X	X	X	X	X	X	X	X	X	X	X	X	X	X	X	X	X	X						
50	X	X	X	X	X	X	X	X	X	X	X	X	X	X	X	X	X	X	X	X	X	X	X	X						
65	X	X	X	X	X	X	X	X	X	X	X	X	X	X	X	X	X	X	X	X	X	X	X	X						
80	X	X	X	X	X	X	X	X	X	X	X	X	X	X	X	X	X	X	X	X	X	X	X	X						
100	X	X	X	X	X	X	X	X	X	X	X	X	X	X	X	X	X	X	X	X	X	X	X	X						
125	X	X	X	X	X	X	X	X	X	X	X	X	X	X	X	X	X	X	X	X	X	X	X	X						
150	X	X	X	X	X	X	X	X	X	X	X	X	X	X	X	X	X	X	X	X	X	X	X	X						
200	X	X	X	X	X	X	X	X	X	X	X	X	X	X	X	X	X	X	X	X	X	X	X	X						
250	X	X	X	X	X	X	X	X	X	X	X	X	X	X	X	X	X	X	X	X	X	X	X	X						
300	X	X	X	X	X	X	X	X	X	X	X	X	X	X	X	X	X	X	X	X	X	X	X	X						
350	X	X	X	X	X	X	X	X	X	X	X	X	X	X	X	X	X	X	X	X	X	X	X	X						
400	X	X	X	X	X	X	X	X	X	X	X	X	X	X	X	X	X	X	X	X	X	X	X	X						
450	X	X	X	X	X	X	X	X	X	X	X	X	X	X	X	X	X	X	X	X	X	X	X	X						
500	X	X	X	X	X	X	X	X	X	X	X	X	X	X	X	X	X	X	X	X	X	X	X	X						
600	X	X	X	X	X	X	X	X	X	X	X	X	X	X	X	X	X	X	X	X	X	X	X	X						
700	X	X	X	X	X	X	X	X	X	X	X	X	X	X	X	X	X	X	X	X	X	X	X	X						
800	X	X	X	X	X	X	X	X	X	X	X	X	X	X	X	X	X	X	X	X	X	X	X	X						
900	X	X	X	X	X	X	X	X	X	X	X	X	X	X	X	X	X	X	X	X	X	X	X	X						
1000	X	X	X	X	X	X	X	X	X	X	X	X	X	X	X	X	X	X	X	X	X	X	X	X						
1200	X	X	X	X	X	X	X	X	X	X	X	X	X	X	X	X	X	X	X	X	X	X	X	X						
1400	X	X	X	X	X	X	X	X	X	X	X	X	X	X	X	X	X	X	X	X	X	X	X	X						
1600	X	X	X	X	X	X	X	X	X	X	X	X	X	X	X	X	X	X	X	X	X	X	X	X						
1800	X	X	X	X	X	X	X	X	X	X	X	X	X	X	X	X	X	X	X	X	X	X	X	X						
2000	X	X	X	X	X	X	X	X	X	X	X	X	X	X	X	X	X	X	X	X	X	X	X	X						

续表 3.1.4

法兰类型 适用钢管 外径系列	整体法兰(IF)												承插焊法兰(SW)						螺纹法兰(Th)						
	A、B一致												A和B						A						
	公称压力 PN												公称压力 PN						公称压力 PN						
公称尺寸 DN	6	10	16	25	40	63	100	160	6	10	16	25	40	63	100	6	10	16	25	40	6	10	16	25	40
10	X	X	X	X	X	X	X	X	X	X	X	X	X	X	X	X	X	X	X	X	X	X	X	X	X
15	X	X	X	X	X	X	X	X	X	X	X	X	X	X	X	X	X	X	X	X	X	X	X	X	X
20	X	X	X	X	X	X	X	X	X	X	X	X	X	X	X	X	X	X	X	X	X	X	X	X	X
25	X	X	X	X	X	X	X	X	X	X	X	X	X	X	X	X	X	X	X	X	X	X	X	X	X
32	X	X	X	X	X	X	X	X	X	X	X	X	X	X	X	X	X	X	X	X	X	X	X	X	X
40	X	X	X	X	X	X	X	X	X	X	X	X	X	X	X	X	X	X	X	X	X	X	X	X	X
50	X	X	X	X	X	X	X	X	X	X	X	X	X	X	X	X	X	X	X	X	X	X	X	X	X
65	X	X	X	X	X	X	X	X	X	X	X	X	X	X	X	X	X	X	X	X	X	X	X	X	X
80	X	X	X	X	X	X	X	X	X	X	X	X	X	X	X	X	X	X	X	X	X	X	X	X	X
100	X	X	X	X	X	X	X	X	X	X	X	X	X	X	X	X	X	X	X	X	X	X	X	X	X
125	X	X	X	X	X	X	X	X	X	X	X	X	X	X	X	X	X	X	X	X	X	X	X	X	X
150	X	X	X	X	X	X	X	X	X	X	X	X	X	X	X	X	X	X	X	X	X	X	X	X	X
200	X	X	X	X	X	X	X	X	X	X	X	X	X	X	X	X	X	X	X	X	X	X	X	X	X
250	X	X	X	X	X	X	X	X	X	X	X	X	X	X	X	X	X	X	X	X	X	X	X	X	X
300	X	X	X	X	X	X	X	X	X	X	X	X	X	X	X	X	X	X	X	X	X	X	X	X	X
350	X	X	X	X	X	X	X	X	X	X	X	X	X	X	X	X	X	X	X	X	X	X	X	X	X
400	X	X	X	X	X	X	X	X	X	X	X	X	X	X	X	X	X	X	X	X	X	X	X	X	X
450	X	X	X	X	X	X	X	X	X	X	X	X	X	X	X	X	X	X	X	X	X	X	X	X	X
500	X	X	X	X	X	X	X	X	X	X	X	X	X	X	X	X	X	X	X	X	X	X	X	X	X
600	X	X	X	X	X	X	X	X	X	X	X	X	X	X	X	X	X	X	X	X	X	X	X	X	X
700	X	X	X	X	X	X	X	X	X	X	X	X	X	X	X	X	X	X	X	X	X	X	X	X	X
800	X	X	X	X	X	X	X	X	X	X	X	X	X	X	X	X	X	X	X	X	X	X	X	X	X
900	X	X	X	X	X	X	X	X	X	X	X	X	X	X	X	X	X	X	X	X	X	X	X	X	X
1000	X	X	X	X	X	X	X	X	X	X	X	X	X	X	X	X	X	X	X	X	X	X	X	X	X
1200	X	X	X	X	X	X	X	X	X	X	X	X	X	X	X	X	X	X	X	X	X	X	X	X	X
1400	X	X	X	X	X	X	X	X	X	X	X	X	X	X	X	X	X	X	X	X	X	X	X	X	X
1600	X	X	X	X	X	X	X	X	X	X	X	X	X	X	X	X	X	X	X	X	X	X	X	X	X
1800	X	X	X	X	X	X	X	X	X	X	X	X	X	X	X	X	X	X	X	X	X	X	X	X	X
2000	X	X	X	X	X	X	X	X	X	X	X	X	X	X	X	X	X	X	X	X	X	X	X	X	X

续表 3.1.4

法兰类型 适用钢管 外径系列	对焊环松套法兰 (PJ/SE)				平焊环松套法兰 (PJ/R)				法兰盖(BL)										衬里法兰盖(BL(S))				
	A和B				A和B				A、B一致										A、B一致				
	公称压力 PN				公称压力 PN				公称压力 PN										公称压力 PN				
	6	10	16	25	40	6	10	16	2.5	6	10	16	25	40	63	100	160	6	10	16	25	40	
10	X	X	X	X	X	X	X	X	X	X	X	X	X	X	X	X	X	X	X	X	X	X	
15	X	X	X	X	X	X	X	X	X	X	X	X	X	X	X	X	X	X	X	X	X	X	
20	X	X	X	X	X	X	X	X	X	X	X	X	X	X	X	X	X	X	X	X	X	X	
25	X	X	X	X	X	X	X	X	X	X	X	X	X	X	X	X	X	X	X	X	X	X	
32	X	X	X	X	X	X	X	X	X	X	X	X	X	X	X	X	X	X	X	X	X	X	
40	X	X	X	X	X	X	X	X	X	X	X	X	X	X	X	X	X	X	X	X	X	X	
50	X	X	X	X	X	X	X	X	X	X	X	X	X	X	X	X	X	X	X	X	X	X	
65	X	X	X	X	X	X	X	X	X	X	X	X	X	X	X	X	X	X	X	X	X	X	
80	X	X	X	X	X	X	X	X	X	X	X	X	X	X	X	X	X	X	X	X	X	X	
100	X	X	X	X	X	X	X	X	X	X	X	X	X	X	X	X	X	X	X	X	X	X	
125	X	X	X	X	X	X	X	X	X	X	X	X	X	X	X	X	X	X	X	X	X	X	
150	X	X	X	X	X	X	X	X	X	X	X	X	X	X	X	X	X	X	X	X	X	X	
200	X	X	X	X	X	X	X	X	X	X	X	X	X	X	X	X	X	X	X	X	X	X	
250	X	X	X	X	X	X	X	X	X	X	X	X	X	X	X	X	X	X	X	X	X	X	
300	X	X	X	X	X	X	X	X	X	X	X	X	X	X	X	X	X	X	X	X	X	X	
350	X	X	X	X	X	X	X	X	X	X	X	X	X	X	X	X	X	X	X	X	X	X	
400	X	X	X	X	X	X	X	X	X	X	X	X	X	X	X	X	X	X	X	X	X	X	
450	X	X	X	X	X	X	X	X	X	X	X	X	X	X	X	X	X	X	X	X	X	X	
500	X	X	X	X	X	X	X	X	X	X	X	X	X	X	X	X	X	X	X	X	X	X	
600	X	X	X	X	X	X	X	X	X	X	X	X	X	X	X	X	X	X	X	X	X	X	
700	X	X	X	X	X	X	X	X	X	X	X	X	X	X	X	X	X	X	X	X	X	X	
800	X	X	X	X	X	X	X	X	X	X	X	X	X	X	X	X	X	X	X	X	X	X	
900	X	X	X	X	X	X	X	X	X	X	X	X	X	X	X	X	X	X	X	X	X	X	
1000	X	X	X	X	X	X	X	X	X	X	X	X	X	X	X	X	X	X	X	X	X	X	
1200	X	X	X	X	X	X	X	X	X	X	X	X	X	X	X	X	X	X	X	X	X	X	
1400	X	X	X	X	X	X	X	X	X	X	X	X	X	X	X	X	X	X	X	X	X	X	
1600	X	X	X	X	X	X	X	X	X	X	X	X	X	X	X	X	X	X	X	X	X	X	
1800	X	X	X	X	X	X	X	X	X	X	X	X	X	X	X	X	X	X	X	X	X	X	
2000	X	X	X	X	X	X	X	X	X	X	X	X	X	X	X	X	X	X	X	X	X	X	

3.2 法兰密封面

3.2.1 法兰的密封面型式及其代号按图 3.2.1 和表 3.2.1 的规定。法兰的密封面型式包括：突面、凹面/凸面、榫面/槽面、全平面和环连接面。

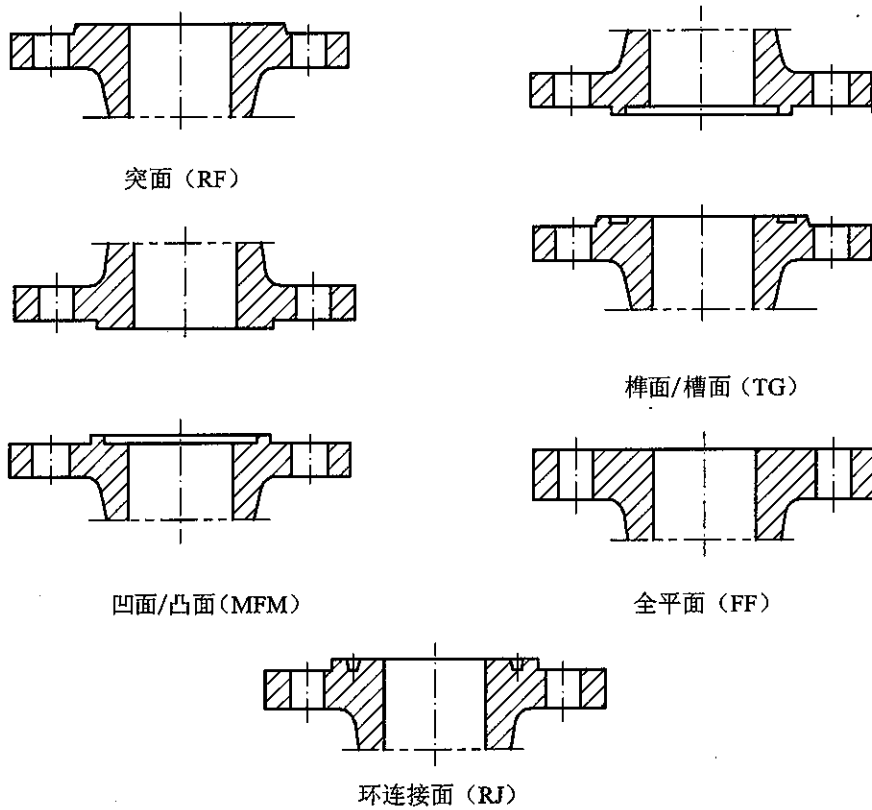


图 3.2.1 密封面型式及其代号

表 3.2.1 密封面型式及其代号

密封面型式	突面	凹面	凸面	榫面	槽面	全平面	环连接面
代号	RF	FM	M	T	G	FF	RJ

3.2.2 各种类型法兰密封面型式的适用范围按表 3.2.2 的规定。

表 3.2.2 各种类型法兰的密封面型式及其适用范围

法兰类型	密封面型式	公称压力 PN									
		2.5	6	10	16	25	40	63	100	160	
板式平焊法兰 (PL)	突面 (RF)	DN10~DN2000	DN10~DN600						—		
	全平面 (FF)	DN10~DN2000	DN10~DN600						—		
带颈平焊法兰 (SO)	突面 (RF)	—	DN10~DN300	DN10~DN600						—	
	凹面 (FM) 凸面 (M)	—		DN10~DN600						—	
	榫面 (T) 槽面 (G)	—		DN10~DN600						—	
	全平面 (FF)	—	DN10~DN300	DN10~DN600						—	

续表 3.2.2

(mm)

法兰类型	密封面型式	公称压力 PN									
		2.5	6	10	16	25	40	63	100	160	
带颈对焊法兰 (WN)	突面(RF)	—	DN10~DN2000	DN10~DN600		DN10~DN400	DN10~DN350	DN10~DN300			
	凹面(FM) 凸面(M)	—	DN10~DN600			DN10~DN400	DN10~DN350	DN10~DN300			
	榫面(T) 槽面(G)	—	DN10~DN600			DN10~DN400	DN10~DN350	DN10~DN300			
	全平面(FF)	—	DN10~DN2000	—							
	环连接面(RJ)	—					DN15~DN400		DN15~DN300		
整体法兰 (IF)	突面(RF)	—	DN10~DN2000	DN10~DN1200	DN10~DN600	DN10~DN400	DN10~DN300				
	凹面(FM) 凸面(M)	—	DN10~DN600			DN10~DN400	DN10~DN300				
	榫面(T) 槽面(G)	—	DN10~DN600			DN10~DN400	DN10~DN300				
	全平面(FF)	—	DN10~DN2000	—							
	环连接面(RJ)	—					DN15~DN400		DN15~DN300		
承插焊法兰 (SW)	突面(RF)	—	DN10~DN50						—		
	凹面(FM) 凸面(M)	—	DN10~DN50						—		
	榫面(T) 槽面(G)	—	DN10~DN50						—		
螺纹法兰 (Th)	突面(RF)	—	DN10~DN150				—				
	全平面(FF)	—	DN10~DN150			—					
对焊环松套法兰 (PJ/SE)	突面(RF)	—	DN10~DN600				—				
平焊环松套法兰 (PJ/RJ)	突面(RF)	—	DN10~DN600			—					
	凹面(FM) 凸面(M)	—	DN10~DN600			—					
	榫面(T) 槽面(G)	—	DN10~DN600			—					
法兰盖 (BL)	突面(RF)	DN10~DN2000	DN10~DN1200	DN10~DN600		DN10~DN400	DN10~DN300				
	凹面(FM) 凸面(M)	—	DN10~DN600			DN10~DN400	DN10~DN300				
	榫面(T) 槽面(G)	—	DN10~DN600			DN10~DN400	DN10~DN300				
	全平面(FF)	DN10~DN2000	DN10~DN1200	—							
	环连接面(RJ)	—					DN15~DN400		DN15~DN300		
衬里法兰盖 (BL(S))	突面(RF)	—	DN40~DN600				—				
	凸面(M)	—	DN40~DN600			—					
	槽面(T)	—	DN40~DN600			—					

3.2.3 法兰密封面表面粗糙度。

1 法兰密封面应进行机加工,表面粗糙度按表 3.2.3-1 的规定。用户有特殊要求时应在订货时注明。

2 法兰密封面缺陷不得超过表 3.2.3-2 规定的范围。任意两相邻缺陷之间的距离应大于或等于 4 倍缺陷最大径向尺寸,不允许有凸出法兰密封面的缺陷。

表 3.2.3-1 密封面的表面粗糙度

密封面型式	密封面代号	Ra(μm)	
		最小	最大
全平面 凹面/凸面 突面	FF FM/M RF	3.2	6.3
榫面/槽面	T/G	0.8	3.2
环连接面	RJ	0.4	1.6

注:突面、凹面/凸面及全平面密封面是采用加工刀具加工时自然形成的一种锯齿形同心圆或螺旋齿槽。加工刀具的圆角半径应不小于 1.5mm,形成的锯齿形同心圆或螺旋齿槽深度约为 0.05mm,节距约为 0.45~0.55mm。

表 3.2.3-2 法兰密封面缺陷允许尺寸(突面、凹面/凸面、全平面) (mm)

公称尺寸 DN	缺陷的最大径向 投影尺寸 (缺陷深度≤h)	缺陷的最大深度和 径向投影尺寸 (缺陷深度>h)	公称尺寸 DN	缺陷的最大径向 投影尺寸 (缺陷深度≤h)	缺陷的最大深度和 径向投影尺寸 (缺陷深度>h)
15	3.0	1.5	200	8.0	4.5
20	3.0	1.5	250	8.0	4.5
25	3.0	1.5	300	8.0	4.5
32	3.0	1.5	350	8.0	4.5
40	3.0	1.5	400	10.0	4.5
50	3.0	1.5	450	12.0	6.0
65	3.0	1.5	500	12.0	6.0
80	4.5	3.0	600	12.0	6.0
100	6.0	3.0	700~900	12.5	6.0
125	6.0	3.0	1000~1400	14.0	7.0
150	6.0	3.0	1600~2000	15.5	7.5

注:1 缺陷的径向投影尺寸为缺陷离开法兰孔中心最大半径和最小半径之差。

2 h 为法兰密封面的锯齿形同心圆或螺旋齿槽深。

3.2.4 螺栓支承面。

1 螺栓支承面应进行机加工或铤孔(鱼眼孔)。铤孔尺寸按 GB/T 152.4 的规定。螺栓支承面与密封面的平行度应符合本标准表 10.0.1 的规定。

2 螺栓支承面机加工或铤孔后,应保证法兰的厚度符合本标准表 10.0.1 规定的尺寸公差要求。

3 下列采用 B 系列钢管外径的法兰,应在法兰的螺栓支承面,以螺栓孔为中心,铤出表 3.2.4 所列直径的平面,以适用于紧固件的装配。铤平面应与法兰的螺栓支承面齐平,允许与法兰颈部大

端直径 N 或转角 R 相交。

- 1) DN350~DN600 带颈平焊钢制管法兰；
- 2) DN350~DN900 带颈对焊钢制管法兰。

表 3.2.4 螺栓镗孔

(mm)

螺栓尺寸	螺栓孔直径 L	镗平面直径
M20	22	40
M24	26	48
M27	30	53
M30	33	61
M33	36	66
M36	39	71
M39	42	76
M45	48	89

3.2.5 密封面尺寸。

- 1 突面、凹面或凸面、榫面或槽面法兰的密封面尺寸按图 3.2.5-1 和表 3.2.5-1 的规定。
- 2 环连接面法兰的密封面尺寸按图 3.2.5-2 和表 3.2.5-2 的规定。
- 3 突面、凹面或凸面、榫面或槽面法兰的密封面尺寸 f_1 、 f_2 包括在法兰厚度 C 内(如图 3.2.5-1 所示),环连接面法兰的突台高度 E 未包括在法兰厚度 C 内(如图 3.2.5-2 所示)。

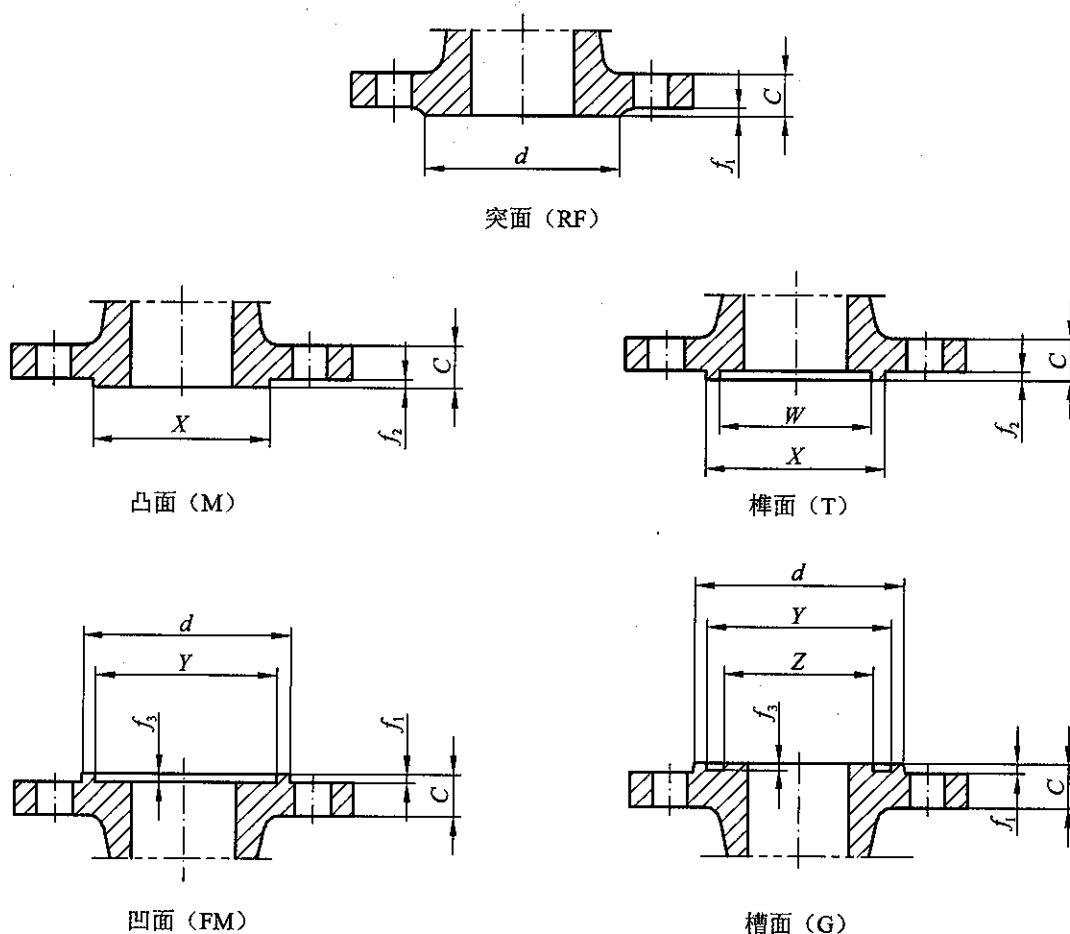


图 3.2.5-1 突面、凹面/凸面、榫面/槽面的密封面尺寸

表 3.2.5-1 密封面尺寸(突面、凹面/凸面、榫面/槽面)

(mm)

公称尺寸 DN	d						f ₁	f ₂	f ₃	W	X	Y	Z
	公称压力 PN												
	2.5	6	10	16	25	≥40							
10	35	35	40	40	40	40	2	4.5	4.0	24	34	35	23
15	40	40	45	45	45	45	2	4.5	4.0	29	39	40	28
20	50	50	58	58	58	58	2	4.5	4.0	36	50	51	35
25	60	60	68	68	68	68	2	4.5	4.0	43	57	58	42
32	70	70	78	78	78	78	2	4.5	4.0	51	65	66	50
40	80	80	88	88	88	88	2	4.5	4.0	61	75	76	60
50	90	90	102	102	102	102	2	4.5	4.0	73	87	88	72
65	110	110	122	122	122	122	2	4.5	4.0	95	109	110	94
80	128	128	138	138	138	138	2	4.5	4.0	106	120	121	105
100	148	148	158	158	162	162	2	5.0	4.5	129	149	150	128
125	178	178	188	188	188	188	2	5.0	4.5	155	175	176	154
150	202	202	212	212	218	218	2	5.0	4.5	183	203	204	182
200	258	258	268	268	278	285	2	5.0	4.5	239	259	260	238
250	312	312	320	320	335	345	2	5.0	4.5	292	312	313	291
300	365	365	370	378	395	410	2	5.0	4.5	343	363	364	342
350	415	415	430	428	450	465	2	5.5	5.0	395	421	422	394
400	465	465	482	490	505	535	2	5.5	5.0	447	473	474	446
450	520	520	532	550	555	560	2	5.5	5.0	497	523	524	496
500	570	570	585	610	615	615	2	5.5	5.0	549	575	576	548
600	670	670	685	725	720	735	2	5.5	5.0	649	675	676	648
700	775	775	800	795	820		2						
800	880	880	905	900	930		2						
900	980	980	1005	1000	1030		2						
1000	1080	1080	1110	1115	1140		2						
1200	1280	1295	1330	1330	1350	—	2						
1400	1480	1510	1535	1530			2						
1600	1690	1710	1760	1750			2						
1800	1890	1920	1960	1950			2						
2000	2090	2125	2170	2150			2						

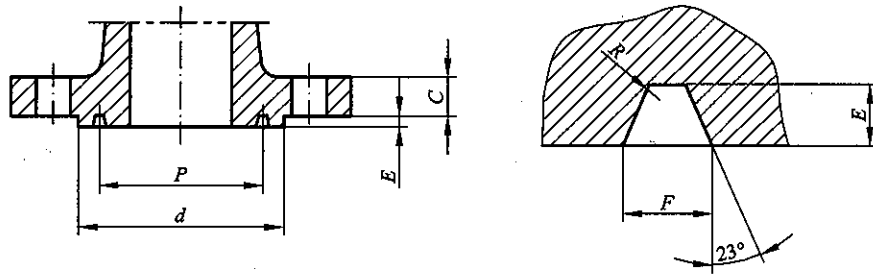


图 3.2.5-2 环连接面的密封面尺寸

表 3.2.5-2 环连接面尺寸

(mm)

公称尺寸 DN	PN63					PN100					PN160					
	<i>d</i>	<i>P</i>	<i>E</i>	<i>F</i>	<i>R</i> _{max}	<i>d</i>	<i>P</i>	<i>E</i>	<i>F</i>	<i>R</i> _{max}	<i>d</i>	<i>P</i>	<i>E</i>	<i>F</i>	<i>R</i> _{max}	
15	55	35	6.5	9	0.8	55	35	6.5	9	0.8	58	35	6.5	9	0.8	
20	68	45				68	45				70	45				
25	78	50				78	50				80	50				
32	86	65				86	65				86	65				
40	102	75				102	75				102	75				
50	112	85	8	12		116	85	8	12		118	95	8	12		14
65	136	110				140	110				142	110				
80	146	115				150	115				152	130				
100	172	145				176	145				178	160				
125	208	175				212	175				215	190				
150	245	205				250	205				255	205				
200	306	265				312	265				322	275				
250	362	320				376	320				388	330				
300	422	375				448	375				456	380				
350	475	420				505	420				—	—				
400	540	480	565	480	11	17										

4 材 料

4.0.1 钢制管法兰用材料按表 4.0.1 的规定,其化学成分、力学性能和其他技术要求应符合表 4.0.1 所列有关标准的规定。

表 4.0.1 钢制管法兰用材料

类别号	类别	钢板		锻件		铸件	
		材料牌号	标准编号	材料牌号	标准编号	材料牌号	标准编号
1C1	碳素钢	—	—	A105 16Mn 16MnD	GB/T 12228 JB 4726 JB 4727	WCB	GB/T 12229
1C2	碳素钢	Q345R	GB 713	—	—	WCC LC3、LCC	GB/T 12229 JB/T 7248
1C3	碳素钢	16MnDR	GB 3531	08Ni3D 25	JB 4727 GB/T 12228	LCB	JB/T 7248
1C4	碳素钢	Q235A, Q235B 20 Q245R 09MnNiDR	GB/T 3274 (GB/T 700) GB/T 711 GB 713 GB 3531	20 09MnNiD	JB 4726 JB 4727	WCA	GB/T 12229
1C9	铬钼钢 (1~1.25Cr-0.5Mo)	14Cr1MoR 15CrMoR	GB 713 GB 713	14Cr1Mo 15CrMo	JB 4726 JB 4726	WC6	JB/T 5263
1C10	铬钼钢 (2.25Cr-1Mo)	12Cr2Mo1R	GB 713	12Cr2Mo1	JB 4726	WC9	JB/T 5263
1C13	铬钼钢 (5Cr-0.5Mo)	—	—	1Cr5Mo	JB 4726	ZG16Cr5MoG	GB/T 16253
1C14	铬钼钒钢 (9Cr-1Mo-V)	—	—	—	—	C12A	JB/T 5263
2C1	304	0Cr18Ni9	GB/T 4237	0Cr18Ni9	JB 4728	CF3 CF8	GB/T 12230 GB/T 12230
2C2	316	0Cr17Ni12Mo2	GB/T 4237	0Cr17Ni12Mo2	JB 4728	CF3M CF8M	GB/T 12230 GB/T 12230
2C3	304L 316L	00Cr19Ni10 00Cr17Ni14Mo2	GB/T 4237 GB/T 4237	00Cr19Ni10 00Cr17Ni14Mo2	JB 4728 JB 4728	—	—
2C4	321	0Cr18Ni10Ti	GB/T 4237	0Cr18Ni10Ti	JB 4728	—	—
2C5	347	0Cr18Ni11Nb	GB/T 4237	—	—	—	—
12E0	CF8C	—	—	—	—	CF8C	GB/T 12230

注:1 管法兰材料一般应采用锻件或铸件,不推荐用钢板制造。钢板仅可用于法兰盖、衬里法兰盖、板式平焊法兰、对焊环松套法兰、平焊环松套法兰。

2 表列铸件仅适用于整体法兰。

3 管法兰用对焊环可采用锻件或钢管制造(包括焊接)。

4.0.2 管法兰用锻件(包括锻轧件)的级别及其技术要求(参照 JB 4726、JB 4727、JB 4728)应符合下面两项的规定。

1 符合下列情况之一者,应符合 III 级或 III 级以上锻件的要求:

1) 公称压力大于或等于 PN100 者;

- 2) 公称压力大于 PN40 的铬钼钢锻件;
- 3) 公称压力大于 PN16 且工作温度小于或等于 -20°C 的铁素体钢锻件。
- 2 除上述规定外,公称压力不大于 PN63 的锻件应符合 II 级或 II 级以上锻件的要求。
- 4.0.3 带颈的法兰应采用锻件(或锻轧工艺)和铸(钢)件制作,不得采用钢板、拼焊或板卷等工艺制作。法兰盖等板式环形法兰可采用钢板或钢板拼焊制作,且符合下列要求:
 - 1 钢板应经超声探伤,无分层缺陷。
 - 2 应沿钢板轧制方向切割成条状,经弯制对焊成圆环,并使钢材的表面形成环的上下表面。
 - 3 对接焊缝应采用全熔透焊缝。
 - 4 对接焊缝应进行焊后热处理,并做 100% 射线或超声探伤,射线检测应符合 JB/T 4730 的 II 级要求,超声检测应符合 JB/T 4730 的 I 级要求。
- 4.0.4 不锈钢衬里法兰盖。

1 衬里层与法兰盖应紧密贴合,并按图 4.0.4 及 JB/T 4709 的规定施焊。填角焊和塞焊孔底层焊接材料按过渡层焊条选用,面层焊接材料按盖面层焊条选用。塞焊按表 4.0.4 的规定。

表 4.0.4 塞焊要求

焊接材料	低碳不锈钢衬里	超低碳不锈钢衬里
过渡层焊条	填角焊和塞焊孔底层焊接	母材塞焊孔焊接
盖面层焊条	塞焊孔面层焊接	衬里层塞焊孔焊接

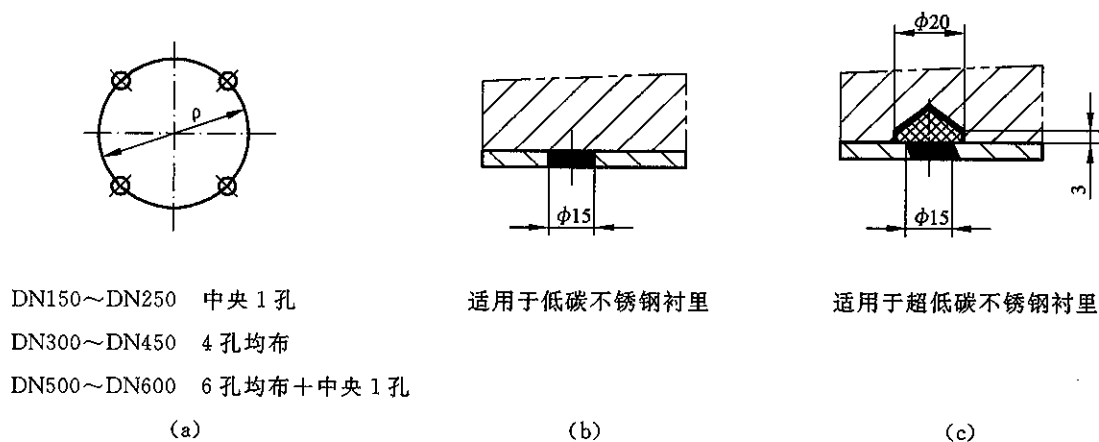


图 4.0.4 衬里法兰盖的塞焊

- 2 填角焊缝焊角高度等于衬里层周边厚度,塞焊焊缝应饱满。
- 3 衬里法兰盖的公称压力和工作温度下的最高允许工作压力根据法兰盖材料类别按第 7 章的规定。不锈钢衬里法兰盖的使用温度上限不大于 350°C 。
- 4 在法兰盖上应开设一个 M6 的通气、检验孔,位置自定。塞焊后应通入压力不大于 0.1MPa 的压缩空气检漏,也可根据制造厂情况,开设其他尺寸的检验孔。
- 5 衬里层厚度 t 的厚度负偏差为 -1mm 。
- 4.0.5 除本标准规定外,管法兰用材料尚应遵循相关标准、规范的要求。

5 法兰用垫片及紧固件

5.0.1 垫片应满足法兰接头在工作条件下的密封性能。在螺栓预紧荷载作用下,保证预紧和工作条件下要求的垫片应力,且不产生有害的变形、压碎等损伤。

5.0.2 垫片按 HG/T 20606~HG/T 20612 的规定。

5.0.3 紧固件包括六角头螺栓、等长双头螺柱、全螺纹螺柱和螺母,其适用的螺栓数量和规格按本标准表 8.1.1 的规定。

5.0.4 紧固件分为高强度、中强度和低强度紧固件。紧固件材料应根据垫片、压力、温度和法兰、密封面型式选用,以满足法兰接头在预紧和工作条件下的密封性能和承压强度。

5.0.5 紧固件按 HG/T 20613 的规定。

6 法兰接头选配

法兰与垫片和紧固件的选配按 HG/T 20614 的规定。

7 压力-温度额定值

7.0.1 公称压力等级为 PN2.5~PN160 的钢制管法兰和法兰盖,在工作温度下的最高允许工作压力按表 7.0.1-1~表 7.0.1-9 的规定。中间温度可采用内插法确定。

7.0.2 表 7.0.1-1~表 7.0.1-9 所列的管法兰材料类别按本标准表 4.0.1 的规定。

7.0.3 衬里法兰盖的公称压力和不同温度下的最高允许工作压力根据法兰盖材料类别确定。不锈钢衬里法兰盖的使用温度上限不大于 350℃。

7.0.4 工作温度系指压力作用下法兰金属的温度。工作温度低于 20℃时,法兰的最高允许工作压力值与 20℃时相同。工作温度高于表列温度上限时,最高允许工作压力可根据使用经验或计算,由设计者自行确定。

7.0.5 如果一个法兰接头上的两个法兰具有不同的压力额定值,该连接接头的最高允许工作压力值按较低值,并应控制安装时螺柱扭矩,防止过紧。

7.0.6 确定法兰接头的压力-温度额定值时,应考虑高温或者低温下管道系统中外力和外力矩对法兰接头密封性能的影响。

7.0.7 高温蠕变范围或者承受较大温度梯度的法兰接头应采取措施防止螺栓松弛,如定期上紧等。在低温操作条件下,应保证材料有足够的韧性。

7.0.8 采用本标准表 4.0.1 以外的材料时,法兰的最高允许工作压力可根据材料机械强度(常温/高温)相当的原则,参照表中的材料予以确定,但不大于表中对应材料的数值。

表 7.0.1-1 PN2.5 钢制管法兰材料最大允许工作压力(表压) (bar)

法兰材料类别号	工作温度(°C)																					
	20	50	100	150	200	250	300	350	375	400	425	450	475	500	510	520	530	540	550	575	600	
1C1	2.5	2.5	2.5	2.4	2.3	2.2	2.0	2.0	1.9	1.6	1.4	0.9	0.6	0.4	—	—	—	—	—	—	—	—
1C2	2.5	2.5	2.5	2.5	2.5	2.5	2.3	2.2	2.1	1.6	1.4	0.9	0.6	0.4	—	—	—	—	—	—	—	—
1C3	2.5	2.5	2.4	2.3	2.3	2.1	2.0	1.9	1.8	1.5	1.3	0.9	0.6	0.4	—	—	—	—	—	—	—	—
1C4	2.3	2.2	2.0	2.0	1.9	1.8	1.7	1.6	1.6	1.4	1.2	0.9	0.6	0.4	—	—	—	—	—	—	—	—
1C9	2.5	2.5	2.5	2.5	2.5	2.5	2.4	2.3	2.3	2.2	2.2	2.1	1.7	1.2	1.0	0.9	0.8	0.7	0.6	0.4	0.2	0.2
1C10	2.5	2.5	2.5	2.5	2.5	2.5	2.5	2.5	2.5	2.4	2.4	2.3	1.8	1.4	1.2	1.1	0.9	0.8	0.7	0.5	0.3	0.3
1C13	2.5	2.5	2.5	2.5	2.5	2.5	2.5	2.5	2.4	2.4	2.3	2.2	1.5	1.0	0.9	0.8	0.7	0.6	0.5	0.4	0.3	0.3
1C14	2.5	2.5	2.5	2.5	2.5	2.5	2.5	2.5	2.5	2.5	2.5	2.5	2.1	1.4	1.2	1.1	0.9	0.8	0.7	0.5	0.3	0.3
2C1	2.3	2.2	1.8	1.7	1.6	1.5	1.4	1.3	1.3	1.3	1.2	1.2	1.2	1.2	1.2	1.2	1.2	1.1	1.1	1.0	1.0	0.8
2C2	2.3	2.2	1.9	1.7	1.6	1.5	1.4	1.4	1.3	1.3	1.3	1.3	1.3	1.3	1.3	1.3	1.3	1.3	1.2	1.2	1.2	0.9
2C3	1.9	1.8	1.6	1.4	1.3	1.2	1.1	1.1	1.0	1.0	1.0	1.0	—	—	—	—	—	—	—	—	—	—
2C4	2.3	2.2	2.0	1.9	1.7	1.6	1.5	1.5	1.4	1.4	1.4	1.4	1.4	1.4	1.3	1.3	1.3	1.3	1.3	1.2	1.2	0.9
2C5	2.3	2.2	2.0	1.9	1.8	1.7	1.6	1.6	1.5	1.5	1.5	1.5	1.5	1.5	1.5	1.5	1.5	1.5	1.4	1.4	1.2	0.9
12E0	2.2	2.1	2.0	1.8	1.7	1.6	1.5	1.4	—	1.4	—	1.4	—	1.3	—	—	—	—	1.3	—	—	1.0

注:本标准表 4.0.1 所示管法兰材料的适用压力-温度范围尚应遵循相关标准、规范的要求。

(bar)

表 7.0.1-2 PN6 钢制管法兰材料最大允许工作压力 (表压)

法兰材料类别号	工作温度(°C)																					
	20	50	100	150	200	250	300	350	375	400	425	450	475	500	510	520	530	540	550	575	600	
1C1	6.0	6.0	6.0	5.8	5.6	5.4	5.0	4.7	4.6	4.0	3.3	2.3	1.5	1.0	—	—	—	—	—	—	—	—
1C2	6.0	6.0	6.0	6.0	6.0	6.0	5.5	5.3	5.1	4.0	3.3	2.3	1.5	1.0	—	—	—	—	—	—	—	—
1C3	6.0	6.0	5.8	5.7	5.5	5.2	4.8	4.6	4.5	3.8	3.1	2.3	1.5	1.0	—	—	—	—	—	—	—	—
1C4	5.5	5.4	5.0	4.8	4.7	4.5	4.1	4.0	3.9	3.5	3.0	2.2	1.5	1.0	—	—	—	—	—	—	—	—
1C9	6.0	6.0	6.0	6.0	6.0	6.0	5.8	5.6	5.5	5.4	5.3	5.1	4.1	2.9	2.5	2.2	1.9	1.6	1.4	1.0	0.7	0.7
1C10	6.0	6.0	6.0	6.0	6.0	6.0	6.0	6.0	6.0	5.9	5.8	5.7	4.3	3.3	3.0	2.7	2.3	2.0	1.7	1.2	0.8	0.8
1C13	6.0	6.0	6.0	6.0	6.0	6.0	6.0	6.0	5.9	5.8	5.6	5.4	3.6	2.4	2.2	1.9	1.7	1.5	1.4	1.0	0.7	0.7
1C14	6.0	6.0	6.0	6.0	6.0	6.0	6.0	6.0	6.0	6.0	6.0	6.0	5.2	3.5	3.0	2.6	2.3	1.9	1.7	1.2	0.8	0.8
2C1	5.5	5.3	4.5	4.1	3.8	3.6	3.4	3.2	3.2	3.1	3.0	3.0	2.9	2.9	2.9	2.9	2.8	2.8	2.7	2.4	1.9	1.9
2C2	5.5	5.3	4.6	4.2	3.9	3.7	3.5	3.3	3.3	3.2	3.2	3.2	3.1	3.1	3.1	3.1	3.1	3.1	3.1	2.8	2.3	2.3
2C3	4.6	4.4	3.8	3.4	3.1	2.9	2.8	2.6	2.6	2.5	2.5	2.4	—	—	—	—	—	—	—	—	—	—
2C4	5.5	5.3	4.9	4.5	4.2	4.0	3.7	3.6	3.5	3.5	3.4	3.4	3.3	3.3	3.3	3.3	3.3	3.3	3.2	2.9	2.3	2.3
2C5	5.5	5.4	5.0	4.7	4.4	4.1	3.9	3.8	3.7	3.7	3.7	3.7	3.7	3.7	3.7	3.6	3.6	3.6	3.5	3.0	2.3	2.3
12E0	5.3	5.1	4.7	4.4	4.1	3.9	3.6	3.5	—	3.3	—	3.3	—	3.2	—	—	—	—	3.1	—	—	2.3

注:本标准表 4.0.1 所示管法兰材料的适用压力-温度范围尚应遵循相关标准、规范的要求。

表 7.0.1-3 PN10 钢制管法兰材料最大允许工作压力(表压)
(bar)

法兰材料类别号	工作温度(°C)																					
	20	50	100	150	200	250	300	350	375	400	425	450	475	500	510	520	530	540	550	575	600	
1C1	10.0	10.0	10.0	9.7	9.4	9.0	8.3	7.9	7.7	6.7	5.5	3.8	2.6	1.7	—	—	—	—	—	—	—	—
1C2	10.0	10.0	10.0	10.0	10.0	10.0	9.3	8.8	8.5	6.7	5.5	3.8	2.6	1.7	—	—	—	—	—	—	—	—
1C3	10.0	10.0	9.7	9.4	9.2	8.7	8.1	7.7	7.5	6.3	5.3	3.8	2.6	1.7	—	—	—	—	—	—	—	—
1C4	9.1	9.0	8.3	8.1	7.9	7.5	6.9	6.6	6.5	5.9	5.0	3.8	2.6	1.7	—	—	—	—	—	—	—	—
1C9	10.0	10.0	10.0	10.0	10.0	10.0	9.72	9.4	9.2	9.0	8.8	8.6	6.8	4.9	4.2	3.7	3.2	2.8	2.4	1.7	1.1	1.1
1C10	10.0	10.0	10.0	10.0	10.0	10.0	10.0	10.0	10.0	9.9	9.7	9.5	7.3	5.5	5.0	4.4	3.9	3.4	2.9	2.0	1.3	1.3
1C13	10.0	10.0	10.0	10.0	10.0	10.0	10.0	10.0	9.9	9.7	9.4	9.1	6.0	4.1	3.6	3.3	2.9	2.6	2.3	1.7	1.2	1.2
1C14	10.0	10.0	10.0	10.0	10.0	10.0	10.0	10.0	10.0	10.0	10.0	10.0	8.7	5.9	5.0	4.4	3.8	3.3	2.9	2.0	1.4	1.4
2C1	9.1	8.8	7.5	6.8	6.3	6.0	5.6	5.4	5.4	5.2	5.1	5.0	4.9	4.9	4.8	4.8	4.8	4.7	4.6	4.0	3.2	3.2
2C2	9.1	8.9	7.8	7.1	6.6	6.1	5.8	5.6	5.5	5.4	5.4	5.3	5.3	5.2	5.2	5.2	5.2	5.1	5.1	4.7	3.8	3.8
2C3	7.6	7.4	6.3	5.7	5.3	4.9	4.6	4.4	4.3	4.2	4.2	4.1	—	—	—	—	—	—	—	—	—	—
2C4	9.1	8.9	8.1	7.5	7.0	6.6	6.3	6.0	5.9	5.8	5.7	5.7	5.6	5.6	5.5	5.5	5.5	5.5	5.4	4.9	3.9	3.9
2C5	9.1	9.0	8.3	7.8	7.3	6.9	6.6	6.4	6.3	6.2	6.2	6.2	6.1	6.1	6.1	6.1	6.1	6.0	5.8	5.0	3.8	3.8
12E0	8.9	8.4	7.8	7.3	6.9	6.4	6.0	5.8	—	5.6	—	5.4	—	5.3	—	—	—	—	5.1	—	—	3.8

注:本标准表 4.0.1 所示管法兰材料的适用压力-温度范围尚应遵循相关标准、规范的要求。

(bar)

表 7.0.1-4 PN16 钢制管法兰材料最大允许工作压力(表压)

法兰材料 类别号	工作温度(°C)																				
	20	50	100	150	200	250	300	350	375	400	425	450	475	500	510	520	530	540	550	575	600
1C1	16.0	16.0	16.0	15.6	15.1	14.4	13.4	12.8	12.4	10.8	8.9	6.2	4.2	2.7	—	—	—	—	—	—	—
1C2	16.0	16.0	16.0	16.0	16.0	16.0	14.9	14.2	13.7	10.8	8.9	6.2	4.2	2.7	—	—	—	—	—	—	—
1C3	16.0	16.0	15.6	15.2	14.7	14.0	13.0	12.4	12.1	10.1	8.4	6.1	4.2	2.7	—	—	—	—	—	—	—
1C4	14.7	14.4	13.4	13.0	12.6	12.0	11.2	10.7	10.5	9.4	8.0	6.0*	4.2	2.7	—	—	—	—	—	—	—
1C9	16.0	16.0	16.0	16.0	16.0	16.0	15.5	15.0	14.8	14.5	14.1	13.8	11.0	7.9	6.8	6.0	5.2	4.5	3.9	2.7	1.8
1C10	16.0	16.0	16.0	16.0	16.0	16.0	16.0	16.0	16.0	15.9	15.6	15.3	11.7	8.9	8.0	7.1	6.2	5.4	4.7	3.2	2.1
1C13	16.0	16.0	16.0	16.0	16.0	16.0	16.0	16.0	15.9	15.6	15.1	14.6	9.6	6.6	5.8	5.3	4.7	4.1	3.7	2.7	1.9
1C14	16.0	16.0	16.0	16.0	16.0	16.0	16.0	16.0	16.0	16.0	16.0	16.0	14.0	9.4	8.0	7.1	6.1	5.3	4.6	3.2	2.2
2C1	14.7	14.2	12.1	11.0	10.2	9.6	9.0	8.7	8.6	8.4	8.2	8.1	7.9	7.8	7.7	7.7	7.6	7.5	7.3	6.4	5.2
2C2	14.7	14.3	12.5	11.4	10.6	9.8	9.3	9.0	8.8	8.7	8.6	8.5	8.5	8.4	8.3	8.3	8.3	8.3	8.2	7.6	6.1
2C3	12.3	11.8	10.2	9.2	8.5	7.9	7.4	7.1	6.9	6.8	6.7	6.5	—	—	—	—	—	—	—	—	—
2C4	14.7	14.4	13.1	12.1	11.3	10.7	10.1	9.7	9.4	9.3	9.2	9.1	9.0	8.9	8.9	8.8	8.8	8.8	8.7	7.9	6.3
2C5	14.7	14.4	13.4	12.5	11.8	11.2	10.6	10.2	10.1	10.0	9.9	9.9	9.8	9.8	9.8	9.8	9.8	9.7	9.4	8.1	6.1
12E0	14.2	13.5	12.5	11.7	11.0	10.3	9.7	9.2	—	8.9	—	8.7	—	8.5	—	—	—	—	8.2	—	6.1

注:本标准表 4.0.1 所示管法兰材料的适用压力-温度范围尚应遵循相关标准、规范的要求。

(bar)

表 7.0.1-5 PN25 钢制管法兰材料最大允许工作压力(表压)

法兰材料类别号	工作温度(°C)																					
	20	50	100	150	200	250	300	350	375	400	425	450	475	500	510	520	530	540	550	575	600	
1C1	25.0	25.0	25.0	24.4	23.7	23.0	22.5	20.9	20.0	19.4	16.9	14.0	9.7	6.5	4.2	—	—	—	—	—	—	—
1C2	25.0	25.0	25.0	25.0	25.0	25.0	25.0	23.3	22.2	21.4	16.9	14.0	9.7	6.5	4.2	—	—	—	—	—	—	—
1C3	25.0	25.0	24.4	23.7	23.0	21.9	20.4	19.4	18.8	15.9	13.3	9.6	6.5	4.2	—	—	—	—	—	—	—	—
1C4	23.0	22.5	20.9	20.4	19.7	18.8	17.5	16.7	16.5	14.8	12.6	9.5	6.5	4.2	—	—	—	—	—	—	—	—
1C9	25.0	25.0	25.0	25.0	25.0	25.0	24.3	23.5	23.1	22.7	22.1	21.5	17.1	12.5	10.7	9.4	8.2	7.0	6.1	4.2	2.9	2.9
1C10	25.0	25.0	25.0	25.0	25.0	25.0	25.0	25.0	25.0	24.8	24.4	23.9	18.3	14.0	12.6	11.2	9.8	8.5	7.4	5.1	3.3	3.3
1C13	25.0	25.0	25.0	25.0	25.0	25.0	25.0	25.0	24.9	24.3	23.6	22.8	15.1	10.4	9.1	8.2	7.3	6.5	5.8	4.3	3.0	3.0
1C14	25.0	25.0	25.0	25.0	25.0	25.0	25.0	25.0	25.0	25.0	25.0	25.0	21.9	14.8	12.6	11.2	9.6	8.2	7.2	5.0	3.4	3.4
2C1	23.0	22.1	18.9	17.2	16.0	15.0	14.2	13.7	13.5	13.2	12.9	12.7	12.5	12.3	12.2	12.1	12.0	11.9	11.5	10.1	8.2	8.2
2C2	23.0	22.3	19.5	17.8	16.5	15.5	14.6	14.1	13.8	13.6	13.5	13.4	13.3	13.2	13.1	13.1	13.0	13.0	12.9	12.0	9.6	9.6
2C3	19.2	18.5	16.0	14.5	13.3	12.4	11.7	11.1	10.9	10.7	10.5	10.3	—	—	—	—	—	—	—	—	—	—
2C4	23.0	22.5	20.4	19.0	17.7	16.7	15.8	15.2	14.8	14.6	14.4	14.3	14.1	14.0	13.9	13.9	13.8	13.8	13.6	12.4	9.8	9.8
2C5	23.0	22.6	20.9	19.6	18.4	17.4	16.6	16.0	15.8	15.7	15.6	15.5	15.4	15.4	15.4	15.4	15.3	15.2	14.7	12.7	9.6	9.6
12E0	22.2	21.1	19.6	18.3	17.2	16.1	15.1	14.4	—	13.9	—	13.6	—	13.2	—	—	—	—	12.8	—	—	9.6

注:本标准表 4.0.1 所示管法兰材料的适用压力-温度范围尚应遵循相关标准、规范的要求。

(bar)

表 7.0.1-6 PN40 钢制管法兰材料最大允许工作压力(表压)

法兰材料类别号	工作温度(°C)																					
	20	50	100	150	200	250	300	350	375	400	425	450	475	500	510	520	530	540	550	575	600	
1C1	40.0	40.0	40.0	39.1	37.9	36.0	33.5	31.9	31.1	27.0	22.4	15.6	10.5	6.8	—	—	—	—	—	—	—	—
1C2	40.0	40.0	40.0	40.0	40.0	40.0	37.2	35.6	34.2	27.0	22.4	15.6	10.5	6.8	—	—	—	—	—	—	—	—
1C3	40.0	40.0	39.0	38.0	36.9	35.1	32.6	31.1	30.1	25.4	21.2	15.4	10.5	6.8	—	—	—	—	—	—	—	—
1C4	36.8	36.1	33.5	32.6	31.6	30.1	27.9	26.7	26.3	23.7	20.1	15.2	10.5	6.8	—	—	—	—	—	—	—	—
1C9	40.0	40.0	40.0	40.0	40.0	40.0	38.9	37.6	36.9	36.2	35.4	34.5	27.4	19.9	17.1	15.1	13.1	11.3	9.8	6.8	4.7	—
1C10	40.0	40.0	40.0	40.0	40.0	40.0	40.0	40.0	40.0	39.7	39.0	38.3	29.2	22.3	20.2	18.0	15.7	13.6	12.0	8.1	5.3	—
1C13	40.0	40.0	40.0	40.0	40.0	40.0	40.0	40.0	39.8	38.9	37.8	36.4	24.1	16.6	14.7	13.3	11.8	10.4	9.3	6.9	4.8	—
1C14	40.0	40.0	40.0	40.0	40.0	40.0	40.0	40.0	40.0	40.0	40.0	40.0	35.0	23.7	20.2	17.8	15.5	13.3	11.7	8.1	5.5	—
2C1	36.8	35.4	30.3	27.5	25.5	24.1	22.7	21.9	21.6	21.2	20.6	20.3	19.9	19.6	19.5	19.4	19.2	19.0	18.4	16.2	13.1	—
2C2	36.8	35.6	31.3	28.5	26.4	24.7	23.4	22.6	22.1	21.8	21.6	21.4	21.2	21.0	21.0	20.9	20.8	20.8	20.7	19.1	15.5	—
2C3	30.6	29.6	25.5	23.1	21.2	19.8	18.7	17.8	17.5	17.1	16.8	16.5	—	—	—	—	—	—	—	—	—	—
2C4	36.8	35.9	32.7	30.3	28.4	26.7	25.3	24.2	23.7	23.4	23.1	22.8	22.6	22.4	22.3	22.2	22.1	22.0	21.8	19.9	15.8	—
2C5	36.8	36.1	33.4	31.3	29.5	27.9	26.6	25.6	25.2	25.1	24.9	24.8	24.7	24.6	24.6	24.6	24.6	24.3	23.5	20.4	15.4	—
12E0	35.6	33.8	31.3	29.3	27.6	25.8	24.2	23.1	—	22.2	—	21.7	—	21.2	—	—	—	—	20.4	—	15.3	—

注:本标准表 4.0.1 所示管法兰材料的适用压力-温度范围尚应遵循相关标准、规范的要求。

(bar)

表 7.0.1-7 PN63 钢制管法兰用材料最大允许工作压力(表压)

法兰材料类别号	工作温度(°C)																					
	20	50	100	150	200	250	300	350	375	400	425	450	475	500	510	520	530	540	550	575	600	
1C1	63.0	63.0	63.0	61.5	59.6	56.8	52.7	50.3	49.0	42.5	35.2	24.5	16.6	10.8	—	—	—	—	—	—	—	—
1C2	63.0	63.0	63.0	63.0	63.0	63.0	58.7	56.0	53.8	42.5	35.2	24.5	16.6	10.8	—	—	—	—	—	—	—	—
1C3	63.0	63.0	61.4	59.8	58.1	55.2	51.3	48.9	47.5	40.0	33.4	24.3	16.6	10.8	—	—	—	—	—	—	—	—
1C4	57.9	56.8	52.7	51.3	49.8	47.4	44.0	42.1	41.5	37.4	31.7	24.0	16.6	10.8	—	—	—	—	—	—	—	—
1C9	63.0	63.0	63.0	63.0	63.0	63.0	61.2	59.2	58.1	57.1	55.7	54.3	43.2	31.4	26.9	23.8	20.7	17.8	15.6	10.8	7.4	7.4
1C10	63.0	63.0	63.0	63.0	63.0	63.0	63.0	63.0	63.0	62.5	61.5	60.3	46.0	35.2	31.9	28.3	24.8	21.4	18.8	12.9	8.4	8.4
1C13	63.0	63.0	63.0	63.0	63.0	63.0	63.0	63.0	62.7	61.3	59.6	57.3	37.9	26.1	23.2	20.9	18.6	16.4	14.8	10.9	7.6	7.6
1C14	63.0	63.0	63.0	63.0	63.0	63.0	63.0	63.0	63.0	63.0	63.0	63.0	55.1	37.3	31.9	28.1	24.3	20.9	18.4	12.8	8.7	8.7
2C1	57.9	55.8	47.7	43.4	40.2	37.9	35.8	34.5	34.0	33.3	32.5	31.9	31.4	30.9	30.7	30.5	30.3	29.9	29.0	25.5	20.7	20.7
2C2	57.9	56.1	49.2	44.9	41.6	38.9	36.9	35.5	34.9	34.4	34.0	33.7	33.5	33.2	33.0	32.9	32.8	32.7	32.6	30.2	24.4	24.4
2C3	48.3	46.6	40.2	36.4	33.5	31.1	29.5	28.1	27.5	27.0	26.5	26.0	—	—	—	—	—	—	—	—	—	—
2C4	57.9	56.6	51.4	47.8	44.7	42.0	39.8	38.2	37.4	36.8	36.3	36.0	35.6	35.3	35.1	35.0	34.9	34.7	34.4	31.3	24.8	24.8
2C5	57.9	56.8	52.6	49.4	46.4	43.9	41.9	40.3	39.7	39.6	39.2	39.0	38.9	38.8	38.8	38.7	38.7	38.3	37.0	32.1	24.3	24.3
12E0	56.0	53.2	49.3	46.2	43.4	40.6	38.1	36.4	—	35.0	—	34.2	—	33.3	—	—	—	—	32.2	—	24.1	24.1

注:本标准表 4.0.1 所示管法兰用材料的适用压力-温度范围尚应遵循相关标准、规范的要求。

表 7.0.1-8 PN100 钢制管法兰材料最大允许工作压力(表压) (bar)

法兰材料类别号	工作温度(°C)																					
	20	50	100	150	200	250	300	350	375	400	425	450	475	500	510	520	530	540	550	575	600	
1C1	100.0	100.0	100.0	97.7	94.7	90.1	83.6	79.8	77.8	67.5	55.9	38.9	26.3	17.1	—	—	—	—	—	—	—	—
1C2	100.0	100.0	100.0	100.0	100.0	100.0	93.1	88.9	85.4	67.5	55.9	38.9	26.3	17.1	—	—	—	—	—	—	—	—
1C3	100.0	100.0	97.4	94.9	92.2	87.6	81.4	77.7	75.3	63.4	53.1	38.5	26.3	17.1	—	—	—	—	—	—	—	—
1C4	91.9	90.2	83.7	81.5	79.0	75.2	69.8	66.8	65.8	59.3	50.3	38.1	26.3	17.1	—	—	—	—	—	—	—	—
1C9	100.0	100.0	100.0	100.0	100.0	100.0	97.2	94.0	92.3	90.6	88.4	86.2	68.6	49.9	42.7	37.8	32.8	28.2	24.7	17.1	11.8	—
1C10	100.0	100.0	100.0	100.0	100.0	100.0	100.0	100.0	100.0	99.2	97.6	95.6	73.1	55.9	50.6	44.9	39.3	34.0	29.9	20.5	13.4	—
1C13	100.0	100.0	100.0	100.0	100.0	100.0	100.0	100.0	99.6	97.3	94.6	91.0	60.2	41.4	36.8	33.1	29.5	26.1	23.4	17.3	12.1	—
1C14	100.0	100.0	100.0	100.0	100.0	100.0	100.0	100.0	100.0	100.0	100.0	100.0	87.5	59.2	50.6	44.6	38.6	33.1	29.2	20.3	14.0	—
2C1	91.9	88.6	75.7	68.8	63.9	60.2	56.8	54.7	54.0	52.9	51.6	50.7	49.9	49.1	48.7	48.4	48.0	47.5	46.0	40.5	32.8	—
2C2	91.9	89.1	78.1	71.3	66.0	61.8	58.5	56.4	55.3	54.5	54.0	53.4	53.1	52.6	52.4	52.2	52.1	51.9	51.7	47.9	38.7	—
2C3	76.6	74.0	63.9	57.8	53.1	49.4	46.8	44.5	43.7	42.9	42.0	41.2	—	—	—	—	—	—	—	—	—	—
2C4	91.9	89.8	81.6	75.9	70.9	66.7	63.2	60.6	59.3	58.5	57.6	57.1	56.5	56.0	55.8	55.6	55.3	55.1	54.5	49.7	39.4	—
2C5	91.9	90.2	83.6	78.4	73.6	69.7	66.5	64.0	63.1	62.8	62.2	62.0	61.7	61.6	61.6	61.5	61.4	60.8	58.8	50.9	38.5	—
12E0	88.9	84.4	78.2	73.3	68.9	64.4	60.4	57.8	—	55.6	—	54.2	—	52.9	—	—	—	—	51.1	—	38.2	—

注:本标准表 4.0.1 所示管法兰材料的适用压力-温度范围尚应遵循相关标准、规范的要求。

(bar)

表 7.0.1-9 PN160 钢制管法兰材料最大允许工作压力(表压)

法兰材料类别号	工作温度(℃)																					
	20	50	100	150	200	250	300	350	375	400	425	450	475	500	510	520	530	540	550	575	600	
1C1	160.0	160.0	160.0	156.3	151.4	144.1	133.8	127.7	124.4	108.0	89.4	62.2	42.0	27.3	—	—	—	—	—	—	—	—
1C2	160.0	160.0	160.0	160.0	160.0	160.0	148.9	142.2	136.6	108.0	89.4	62.2	42.0	27.3	—	—	—	—	—	—	—	—
1C3	160.0	160.0	155.8	151.8	147.4	140.2	130.2	124.3	120.5	101.4	84.9	61.5	42.0	27.3	—	—	—	—	—	—	—	—
1C4	147.0	144.2	133.9	130.3	126.3	120.3	111.7	106.8	105.3	94.9	80.4	60.8	42.0	27.3	—	—	—	—	—	—	—	—
1C9	160.0	160.0	160.0	160.0	160.0	160.0	155.4	150.3	147.6	144.9	141.4	137.8	109.7	79.7	68.3	60.4	52.4	45.0	39.5	27.3	18.7	—
1C10	160.0	160.0	160.0	160.0	160.0	160.0	160.0	160.0	160.0	158.7	156.0	153.0	116.9	89.3	80.9	71.8	62.8	54.4	47.7	32.7	21.4	—
1C13	160.0	160.0	160.0	160.0	160.0	160.0	160.0	160.0	159.2	155.7	151.3	145.6	96.3	66.2	58.8	52.9	47.1	41.6	37.4	27.5	19.3	—
1C14	160.0	160.0	160.0	160.0	160.0	160.0	160.0	160.0	160.0	160.0	160.0	160.0	140.0	94.7	81.0	71.4	61.8	53.0	46.7	32.5	22.4	—
2C1	147.0	141.7	121.1	110.1	102.1	96.2	90.8	87.5	86.4	84.6	82.4	81.1	79.7	78.5	77.9	77.4	76.8	75.9	73.6	64.8	52.4	—
2C2	147.0	142.5	125.0	114.0	105.6	98.9	93.6	90.2	88.5	87.2	86.3	85.4	84.9	84.1	83.8	83.5	83.3	83.0	82.7	76.5	61.9	—
2C3	122.5	118.4	102.1	92.5	84.9	79.0	74.8	71.2	69.9	68.5	67.2	65.9	—	—	—	—	—	—	—	—	—	—
2C4	147.0	143.7	130.6	121.3	113.4	106.7	101.1	96.9	94.9	93.5	92.2	91.3	90.4	89.6	89.2	88.8	88.5	88.1	87.2	79.5	63.0	—
2C5	147.0	144.3	133.6	125.3	117.8	111.5	106.4	102.4	100.9	100.4	99.5	99.1	98.7	98.5	98.5	98.3	98.2	97.3	94.0	81.4	61.5	—
12E0	142.2	135.0	125.0	117.3	110.0	103.0	96.6	92.48	—	89.0	—	86.7	—	84.6	—	—	—	—	81.8	—	61.1	—

注:本标准表 4.0.1 所示管法兰材料的适用压力-温度范围尚应遵循相关标准、规范的要求。

8 尺 寸

8.1 法兰连接尺寸

8.1.1 法兰的连接尺寸按图 8.1.1 和表 8.1.1 的规定(表 8.1.1 黑线框内为不同压力等级,但具有相同连接尺寸的法兰)。可与本标准配合使用的国内外法兰标准参见本标准附录 C。

8.1.2 螺栓孔应等间距均布。

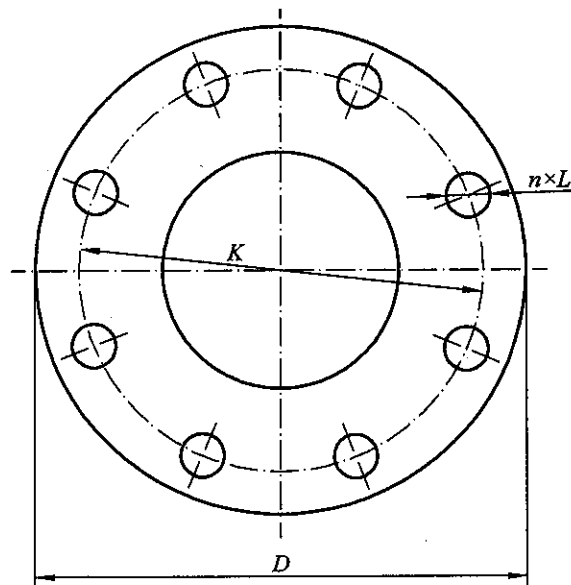


图 8.1.1 法兰的连接尺寸

表 8.1.1 连接尺寸 (mm)

公称尺寸 DN	PN2.5				PN6				PN10				PN16							
	D	K	L	Th	n(个)	D	K	L	Th	n(个)	D	K	L	Th	n(个)	D	K	L	Th	n(个)
10	75	50	11	M10	4	75	50	11	M10	4	90	60	14	M12	4	90	60	14	M12	4
15	80	55	11	M10	4	80	55	11	M10	4	95	65	14	M12	4	95	65	14	M12	4
20	90	65	11	M10	4	90	65	11	M10	4	105	75	14	M12	4	105	75	14	M12	4
25	100	75	11	M10	4	100	75	11	M10	4	115	85	14	M12	4	115	85	14	M12	4
32	120	90	14	M12	4	120	90	14	M12	4	140	100	18	M16	4	140	100	18	M16	4
40	130	100	14	M12	4	130	100	14	M12	4	150	110	18	M16	4	150	110	18	M16	4
50	140	110	14	M12	4	140	110	14	M12	4	165	125	18	M16	4	165	125	18	M16	4
65	160	130	14	M12	4	160	130	14	M12	4	185	145	18	M16	8(4)*	185	145	18	M16	8(4)*
80 ^b	190	150	18	M16	4	190	150	18	M16	4	200	160	18	M16	8	200	160	18	M16	8
100	210	170	18	M16	4	210	170	18	M16	4	220	180	18	M16	8	220	180	18	M16	8
125	240	200	18	M16	8	240	200	18	M16	8	250	210	18	M16	8	250	210	18	M16	8
150	265	225	18	M16	8	265	225	18	M16	8	285	240	22	M20	8	285	240	22	M20	8
200	320	280	18	M16	8	320	280	18	M16	8	340	295	22	M20	8	340	295	22	M20	12
250	375	335	18	M16	12	375	335	18	M16	12	395	350	22	M20	12	405	355	26	M24	12
300	440	395	22	M20	12	440	395	22	M20	12	445	400	22	M20	12	460	410	26	M24	12
350	490	445	22	M20	12	490	445	22	M20	12	505	460	22	M20	16	520	470	26	M24	16
400	540	495	22	M20	16	540	495	22	M20	16	565	515	26	M24	16	580	525	30	M27	16
450	595	550	22	M20	16	595	550	22	M20	16	615	565	26	M24	20	640	585	30	M27	20
500	645	600	22	M20	20	645	600	22	M20	20	670	620	26	M24	20	715	650	33	M30	20
600	755	705	26	M24	20	755	705	26	M24	20	780	725	30	M27	20	840	770	36	M33	20
700	860	810	26	M24	24	860	810	26	M24	24	895	840	30	M27	24	910	840	36	M33	24
800	975	920	30	M27	24	975	920	30	M27	24	1015	950	33	M30	24	1025	950	39	M36	24
900	1075	1020	30	M27	24	1075	1020	30	M27	24	1115	1050	33	M30	28	1125	1050	39	M36	28
1000	1175	1120	30	M27	28	1175	1120	30	M27	28	1230	1160	36	M33	28	1255	1170	42	M39	28
1200	1375	1320	30	M27	32	1405	1340	33	M30	32	1455	1380	39	M36	32	1485	1390	48	M45	32
1400	1575	1520	30	M27	36	1630	1560	36	M33	36	1675	1590	42	M39	36	1685	1590	48	M45	36
1600	1790	1730	30	M27	40	1830	1760	36	M33	40	1915	1820	48	M45	40	1930	1820	56	M52	40
1800	1990	1930	30	M27	44	2045	1970	39	M36	44	2115	2020	48	M45	44	2130	2020	56	M52	44
2000	2190	2130	30	M27	48	2265	2180	42	M39	48	2325	2230	48	M45	48	2345	2230	62	M56	48

续表 8.1.1.1 (mm)

公称尺寸 DN	PN25					PN40					PN63				
	D	K	L	Th	n(个)	D	K	L	Th	n(个)	D	K	L	Th	n(个)
10	90	60	14	M12	4	90	60	14	M12	4	100	70	14	M12	4
15	95	65	14	M12	4	95	65	14	M12	4	105	75	14	M12	4
20	105	75	14	M12	4	105	75	14	M12	4	130	90	18	M16	4
25	115	85	14	M12	4	115	85	14	M12	4	140	100	18	M16	4
32	140	100	18	M16	4	140	100	18	M16	4	155	110	22	M20	4
40	150	110	18	M16	4	150	110	18	M16	4	170	125	22	M20	4
50	165	125	18	M16	4	165	125	18	M16	4	180	135	22	M20	4
65	185	145	18	M16	8	185	145	18	M16	8	205	160	22	M20	8
80 ^b	200	160	18	M16	8	200	160	18	M16	8	215	170	22	M20	8
100	235	190	22	M20	8	235	190	22	M20	8	250	200	26	M24	8
125	270	220	26	M24	8	270	220	26	M24	8	295	240	30	M27	8
150	300	250	26	M24	8	300	250	26	M24	8	345	280	33	M30	8
200	360	310	26	M24	12	375	320	30	M27	12	415	345	36	M33	12
250	425	370	30	M27	12	450	385	33	M30	12	470	400	36	M33	12
300	485	430	30	M27	16	515	450	33	M30	16	530	460	36	M33	16
350	555	490	33	M30	16	580	510	36	M33	16	600	525	39	M36	16
400	620	550	36	M33	16	660	585	39	M36	16	670	585	42	M39	16
450	670	600	36	M33	20	685	610	39	M36	20	—	—	—	—	—
500	730	660	36	M33	20	755	670	42	M39	20	—	—	—	—	—
600	845	770	39	M36	20	890	795	48	M45	20	—	—	—	—	—
700	960	875	42	M39	24	—	—	—	—	—	—	—	—	—	—
800	1085	990	48	M45	24	—	—	—	—	—	—	—	—	—	—
900	1185	1090	48	M45	28	—	—	—	—	—	—	—	—	—	—
1000	1320	1210	55	M52	28	—	—	—	—	—	—	—	—	—	—
1200	1530	1420	55	M52	32	—	—	—	—	—	—	—	—	—	—

续表 8.1.1

(mm)

公称尺寸 DN	PN100					PN160				
	D	K	L	Th	n(个)	D	K	L	Th	n(个)
10	100	70	14	M12	4	100	70	14	M12	4
15	105	75	14	M12	4	105	75	14	M12	4
20	130	90	18	M16	4	130	90	18	M16	4
25	140	100	18	M16	4	140	100	18	M16	4
32	155	110	22	M20	4	155	110	22	M20	4
40	170	125	22	M20	4	170	125	22	M20	4
50	195	145	26	M24	4	195	145	26	M24	4
65	220	170	26	M24	8	220	170	26	M24	8
80	230	180	26	M24	8	230	180	26	M24	8
100	265	210	30	M27	8	265	210	30	M27	8
125	315	250	33	M30	8	315	250	33	M30	8
150	355	290	33	M30	12	355	290	33	M30	12
200	430	360	36	M33	12	430	360	36	M33	12
250	505	430	39	M36	12	515	430	42	M39	12
300	585	500	42	M39	16	585	500	42	M39	16
350	655	560	48	M45	16	—	—	—	—	—
400	715	620	48	M45	16	—	—	—	—	—

^a 也可采用 4 个螺栓孔,应按生产厂家与买方签订的协议提供。

^b PN10~40、DN80 法兰的连接尺寸相同。

8.2 法兰结构尺寸

8.2.1 板式平焊法兰的尺寸按图 8.2.1 和表 8.2.1-1~表 8.2.1-6 的规定。

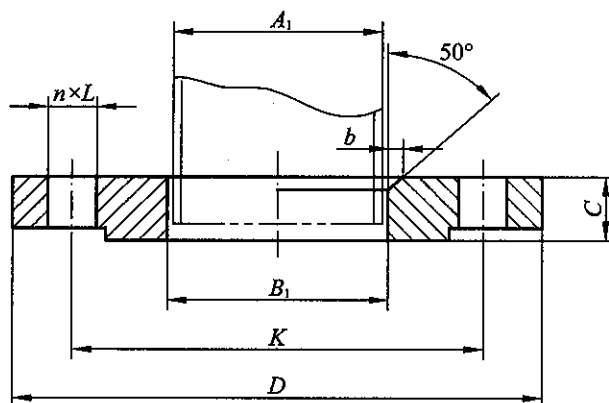


图 8.2.1 板式平焊钢制管法兰

表 8.2.1-1 PN2.5 板式平焊钢制管法兰

(mm)

公称尺寸 DN	钢管外径 A ₁		连接尺寸					法兰厚度 C	法兰内径 B ₁	
	A	B	法兰外径 D	螺栓孔中心圆直径 K	螺栓孔直径 L	螺栓孔数量 n(个)	螺栓 Th		A	B
10	17.2	14	75	50	11	4	M10	12	18	15
15	21.3	18	80	55	11	4	M10	12	22.5	19
20	26.9	25	90	65	11	4	M10	14	27.5	26
25	33.7	32	100	75	11	4	M10	14	34.5	33
32	42.4	38	120	90	14	4	M12	16	43.5	39
40	48.3	45	130	100	14	4	M12	16	49.5	46
50	60.3	57	140	110	14	4	M12	16	61.5	59
65	76.1	76	160	130	14	4	M12	16	77.5	78
80	88.9	89	190	150	18	4	M16	18	90.5	91
100	114.3	108	210	170	18	4	M16	18	116	110
125	139.7	133	240	200	18	8	M16	20	143.5	135
150	168.3	159	265	225	18	8	M16	20	170.5	161
200	219.1	219	320	280	18	8	M16	22	221.5	222
250	273	273	375	335	18	12	M16	24	276.5	276
300	323.9	325	440	395	22	12	M20	24	328	328
350	355.6	377	490	445	22	12	M20	26	360	381
400	406.4	426	540	495	22	16	M20	28	411	430
450	457	480	595	550	22	16	M20	30	462	485
500	508	530	645	600	22	20	M20	30	513.5	535
600	610	630	755	705	26	20	M24	32	616.5	636
700	711	720	860	810	26	24	M24	36	715	724
800	813	820	975	920	30	24	M27	38	817	824
900	914	920	1075	1020	30	24	M27	40	918	924
1000	1016	1020	1175	1120	30	28	M27	42	1020	1024
1200	1219	1220	1375	1320	30	32	M27	44	1223	1224
1400	1422	1420	1575	1520	30	36	M27	48	1426	1424
1600	1626	1620	1790	1730	30	40	M27	51	1630	1624
1800	1829	1820	1990	1930	30	44	M27	54	1833	1824
2000	2032	2020	2190	2130	30	48	M27	58	2036	2024

表 8.2.1-2 PN6 板式平焊钢制管法兰

(mm)

公称尺寸 DN	钢管外径 A ₁		连接尺寸				法兰厚度 C	法兰内径 B ₁		
	A	B	法兰外径 D	螺栓孔中心圆直径 K	螺栓孔直径 L	螺栓孔数量 n(个)		螺栓 Th	A	B
10	17.2	14	75	50	11	4	M10	12	18	15
15	21.3	18	80	55	11	4	M10	12	22.5	19
20	26.9	25	90	65	11	4	M10	14	27.5	26
25	33.7	32	100	75	11	4	M10	14	34.5	33
32	42.4	38	120	90	14	4	M12	16	43.5	39
40	48.3	45	130	100	14	4	M12	16	49.5	46
50	60.3	57	140	110	14	4	M12	16	61.5	59
65	76.1	76	160	130	14	4	M12	16	77.5	78
80	88.9	89	190	150	18	4	M16	18	90.5	91
100	114.3	108	210	170	18	4	M16	18	116	110
125	139.7	133	240	200	18	8	M16	20	143.5	135
150	168.3	159	265	225	18	8	M16	20	170.5	161
200	219.1	219	320	280	18	8	M16	22	221.5	222
250	273	273	375	335	18	12	M16	24	276.5	276
300	323.9	325	440	395	22	12	M20	24	328	328
350	355.6	377	490	445	22	12	M20	26	360	381
400	406.4	426	540	495	22	16	M20	28	411	430
450	457	480	595	550	22	16	M20	30	462	485
500	508	530	645	600	22	20	M20	30	513.5	535
600	610	630	755	705	26	20	M24	32	616.5	636

表 8.2.1-3 PN10 板式平焊钢制管法兰

(mm)

公称尺寸 DN	钢管外径 A ₁		连接尺寸				法兰厚度 C	法兰内径 B ₁		
	A	B	法兰外径 D	螺栓孔中心圆直径 K	螺栓孔直径 L	螺栓孔数量 n(个)		螺栓 Th	A	B
10	17.2	14	90	60	14	4	M12	14	18	15
15	21.3	18	95	65	14	4	M12	14	22.5	19
20	26.9	25	105	75	14	4	M12	16	27.5	26
25	33.7	32	115	85	14	4	M12	16	34.5	33
32	42.4	38	140	100	18	4	M16	18	43.5	39
40	48.3	45	150	110	18	4	M16	18	49.5	46
50	60.3	57	165	125	18	4	M16	19	61.5	59
65	76.1	76	185	145	18	8	M16	20	77.5	78
80	88.9	89	200	160	18	8	M16	20	90.5	91
100	114.3	108	220	180	18	8	M16	22	116	110

续表 8.2.1-3

(mm)

公称尺寸 DN	钢管外径 A ₁		连接尺寸					法兰厚度 C	法兰内径 B ₁	
	A	B	法兰外径 D	螺栓孔中心圆直径 K	螺栓孔直径 L	螺栓孔数量 n(个)	螺栓 Th		A	B
125	139.7	133	250	210	18	8	M16	22	143.5	135
150	168.3	159	285	240	22	8	M20	24	170.5	161
200	219.1	219	340	295	22	8	M20	24	221.5	222
250	273	273	395	350	22	12	M20	26	276.5	276
300	323.9	325	445	400	22	12	M20	26	328	328
350	355.6	377	505	460	22	16	M20	28	360	381
400	406.4	426	565	515	26	16	M24	32	411	430
450	457	480	615	565	26	20	M24	36	462	485
500	508	530	670	620	26	20	M24	38	513.5	535
600	610	630	780	725	30	20	M27	42	616.5	636

表 8.2.1-4 PN16 板式平焊钢制管法兰

(mm)

公称尺寸 DN	钢管外径 A ₁		连接尺寸					法兰厚度 C	法兰内径 B ₁		坡口宽度 b
	A	B	法兰外径 D	螺栓孔中心圆直径 K	螺栓孔直径 L	螺栓孔数量 n(个)	螺栓 Th		A	B	
10	17.2	14	90	60	14	4	M12	14	18	15	4
15	21.3	18	95	65	14	4	M12	14	22.5	19	4
20	26.9	25	105	75	14	4	M12	16	27.5	26	4
25	33.7	32	115	85	14	4	M12	16	34.5	33	5
32	42.4	38	140	100	18	4	M16	18	43.5	39	5
40	48.3	45	150	110	18	4	M16	18	49.5	46	5
50	60.3	57	165	125	18	4	M16	19	61.5	59	5
65	76.1	76	185	145	18	8	M16	20	77.5	78	6
80	88.9	89	200	160	18	8	M16	20	90.5	91	6
100	114.3	108	220	180	18	8	M16	22	116	110	6
125	139.7	133	250	210	18	8	M16	22	143.5	135	6
150	168.3	159	285	240	22	8	M20	24	170.5	161	6
200	219.1	219	340	295	22	12	M20	26	221.5	222	8
250	273	273	405	355	26	12	M24	29	276.5	276	10
300	323.9	325	460	410	26	12	M24	32	328	328	11
350	355.6	377	520	470	26	16	M24	35	360	381	12
400	406.4	426	580	525	30	16	M27	38	411	430	12
450	457	480	640	585	30	20	M27	42	462	485	12
500	508	530	715	650	33	20	M30	46	513.5	535	12
600	610	630	840	770	33	20	M30	52	616.5	636	12

表 8.2.1-5 PN25 板式平焊钢制管法兰

(mm)

公称尺寸 DN	钢管外径 A ₁		连接尺寸					法兰厚度 C	法兰内径 B ₁		坡口宽度 b
	A	B	法兰外径 D	螺栓孔中心圆直径 K	螺栓孔直径 L	螺栓孔数量 n(个)	螺栓 Th		A	B	
10	17.2	14	90	60	14	4	M12	14	18	15	4
15	21.3	18	95	65	14	4	M12	14	22.5	19	4
20	26.9	25	105	75	14	4	M12	16	27.5	26	4
25	33.7	32	115	85	14	4	M12	16	34.5	33	5
32	42.4	38	140	100	18	4	M16	18	43.5	39	5
40	48.3	45	150	110	18	4	M16	18	49.5	46	5
50	60.3	57	165	125	18	4	M16	20	61.5	59	5
65	76.1	76	185	145	18	8	M16	22	77.5	78	6
80	88.9	89	200	160	18	8	M16	24	90.5	91	6
100	114.3	108	235	190	22	8	M20	26	116	110	6
125	139.7	133	270	220	26	8	M24	28	143.5	135	6
150	168.3	159	300	250	26	8	M24	30	170.5	161	6
200	219.1	219	360	310	26	12	M24	32	221.5	222	8
250	273	273	425	370	30	12	M27	35	276.5	276	10
300	323.9	325	485	430	30	16	M27	38	328	328	11
350	355.6	377	555	490	33	16	M30	42	360	381	12
400	406.4	426	620	550	36	16	M33	46	411	430	12
450	457	480	670	600	36	20	M33	50	462	485	12
500	508	530	730	660	36	20	M33	56	513.5	535	12
600	610	630	845	770	39	20	M36×3	68	616.5	636	12

表 8.2.1-6 PN40 板式平焊钢制管法兰

(mm)

公称尺寸 DN	钢管外径 A ₁		连接尺寸					法兰厚度 C	法兰内径 B ₁		坡口宽度 b
	A	B	法兰外径 D	螺栓孔中心圆直径 K	螺栓孔直径 L	螺栓孔数量 n(个)	螺栓 Th		A	B	
10	17.2	14	90	60	14	4	M12	14	18	15	4
15	21.3	18	95	65	14	4	M12	14	22.5	19	4
20	26.9	25	105	75	14	4	M12	16	27.5	26	4
25	33.7	32	115	85	14	4	M12	16	34.5	33	5
32	42.4	38	140	100	18	4	M16	18	43.5	39	5
40	48.3	45	150	110	18	4	M16	18	49.5	46	5
50	60.3	57	165	125	18	4	M16	20	61.5	59	5
65	76.1	76	185	145	18	8	M16	22	77.5	78	6
80	88.9	89	200	160	18	8	M16	24	90.5	91	6

续表 8.2.1-6

(mm)

公称尺寸 DN	钢管外径 A_1		连接尺寸					法兰厚度 C	法兰内径 B_1		坡口宽度 b
	A	B	法兰外径 D	螺栓孔中心圆直径 K	螺栓孔直径 L	螺栓孔数量 n (个)	螺栓 Th		A	B	
100	114.3	108	235	190	22	8	M20	26	116	110	6
125	139.7	133	270	220	26	8	M24	28	143.5	135	6
150	168.3	159	300	250	26	8	M24	30	170.5	161	6
200	219.1	219	375	320	30	12	M27	36	221.5	222	8
250	273	273	450	385	33	12	M30	42	276.5	276	10
300	323.9	325	515	450	33	16	M30	48	328	328	11
350	355.6	377	580	510	36	16	M33	54	360	381	12
400	406.4	426	660	585	39	16	M36×3	60	411	430	12
450	457	480	685	610	39	20	M36×3	66	462	485	12
500	508	530	755	670	42	20	M39×3	72	513.5	535	12
600	610	630	890	795	48	20	M45×3	84	616.5	636	12

- 8.2.2 带颈平焊法兰的尺寸按图 8.2.2 和表 8.2.2-1~表 8.2.2-5 的规定。
- 8.2.3 带颈对焊法兰的尺寸按图 8.2.3 和表 8.2.3-1~表 8.2.3-7 的规定。
- 8.2.4 整体法兰的尺寸按图 8.2.4 和表 8.2.4-1~表 8.2.4-8 的规定。
- 8.2.5 承插焊法兰的尺寸按图 8.2.5 和表 8.2.5-1~表 8.2.5-6 的规定。
- 8.2.6 螺纹法兰的尺寸按图 8.2.6 和表 8.2.6-1~表 8.2.6-5 的规定。
- 8.2.7 对焊环松套法兰的尺寸按图 8.2.7 和表 8.2.7-1~表 8.2.7-5 的规定。
- 8.2.8 平焊环松套法兰的尺寸按图 8.2.8 和表 8.2.8-1~表 8.2.8-3 的规定。
- 8.2.9 法兰盖的尺寸按图 8.2.9 和表 8.2.9-1~表 8.2.9-9 的规定。
- 8.2.10 衬里法兰盖的尺寸按图 8.2.10 和表 8.2.10-1~表 8.2.10-5 的规定。

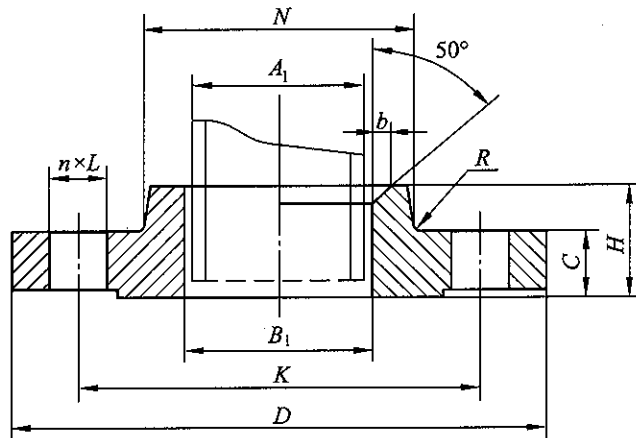


图 8.2.2 带颈平焊钢制管法兰

表 8.2.2-1 PN6 带颈平焊钢制管法兰

(mm)

公称尺寸 DN	钢管外径 A ₁		连接尺寸					法兰厚度 C	法兰内径 B ₁		法兰颈			法兰高度 H
			法兰外径 D	螺栓孔中心圆直径 K	螺栓孔直径 L	螺栓孔数量 n(个)	螺栓 Th				N		R	
	A	B							A	B				
10	17.2	14	75	50	11	4	M10	12	18	15	25	25	4	20
15	21.3	18	80	55	11	4	M10	12	22.5	19	30	30	4	20
20	26.9	25	90	65	11	4	M10	14	27.5	26	40	40	4	24
25	33.7	32	100	75	11	4	M10	14	34.5	33	50	50	4	24
32	42.4	38	120	90	14	4	M12	14	43.5	39	60	60	6	26
40	48.3	45	130	100	14	4	M12	14	49.5	46	70	70	6	26
50	60.3	57	140	110	14	4	M12	14	61.5	59	80	80	6	28
65	76.1	76	160	130	14	4	M12	14	77.5	78	100	100	6	32
80	88.9	89	190	150	18	4	M16	16	90.5	91	110	110	8	34
100	114.3	108	210	170	18	4	M16	16	116	110	130	130	8	40
125	139.7	133	240	200	18	8	M16	18	143.5	135	160	160	8	44
150	168.3	159	265	225	18	8	M16	18	170.5	161	185	185	10	44
200	219.1	219	320	280	18	8	M16	20	221.5	222	240	240	10	44
250	273	273	375	335	18	12	M16	22	276.5	276	295	295	12	44
300	323.9	325	440	395	22	12	M20	22	328	328	355	355	12	44

表 8.2.2-2 PN10 带颈平焊钢制管法兰

(mm)

公称尺寸 DN	钢管外径 A ₁		连接尺寸					法兰厚度 C	法兰内径 B ₁		法兰颈			法兰高度 H	坡口宽度 b
			法兰外径 D	螺栓孔中心圆直径 K	螺栓孔直径 L	螺栓孔数量 n(个)	螺栓 Th				N		R		
	A	B							A	B					
10	17.2	14	90	60	14	4	M12	16	18	15	30	30	4	22	—
15	21.3	18	95	65	14	4	M12	16	22.5	19	35	35	4	22	—
20	26.9	25	105	75	14	4	M12	18	27.5	26	45	45	4	26	—
25	33.7	32	115	85	14	4	M12	18	34.5	33	52	52	4	28	—
32	42.4	38	140	100	18	4	M16	18	43.5	39	60	60	6	30	—
40	48.3	45	150	110	18	4	M16	18	49.5	46	70	70	6	32	—
50	60.3	57	165	125	18	4	M16	18	61.5	59	84	84	5	28	—
65	76.1	76	185	145	18	8	M16	18	77.5	78	104	104	6	32	—
80	88.9	89	200	160	18	8	M16	20	90.5	91	118	118	6	34	—
100	114.3	108	220	180	18	8	M16	20	116	110	140	140	8	40	—
125	139.7	133	250	210	18	8	M16	22	143.5	135	168	168	8	44	—
150	168.3	159	285	240	22	8	M20	22	170.5	161	195	195	10	44	—
200	219.1	219	340	295	22	8	M20	24	221.5	222	246	246	10	44	—
250	273	273	395	350	22	12	M20	26	276.5	276	298	298	12	46	—

续表 8.2.2-2

(mm)

公称尺寸 DN	钢管外径 A ₁		连接尺寸					法兰厚度 C	法兰内径 B ₁		法兰颈			法兰高度 H	坡口宽度 b
			法兰外径 D	螺栓孔中心圆直径 K	螺栓孔直径 L	螺栓孔数量 n(个)	螺栓 Th				N		R		
	A	B							A	B					
300	323.9	325	445	400	22	12	M20	26	328	328	350	350	12	46	—
350	355.6	377	505	460	22	16	M20	26	360	381	400	412	12	53	—
400	406.4	426	565	515	26	16	M24	26	411	430	456	475	12	57	—
450	457	480	615	565	26	20	M24	28	462	485	502	525	12	63	12
500	508	530	670	620	26	20	M24	28	513.5	535	559	581	12	67	12
600	610	630	780	725	30	20	M27	28	616.5	636	658	678	12	75	12

表 8.2.2-3 PN16 带颈平焊钢制管法兰

(mm)

公称尺寸 DN	钢管外径 A ₁		连接尺寸					法兰厚度 C	法兰内径 B ₁		法兰颈			法兰高度 H	坡口宽度 b
			法兰外径 D	螺栓孔中心圆直径 K	螺栓孔直径 L	螺栓孔数量 n(个)	螺栓 Th				N		R		
	A	B							A	B					
10	17.2	14	90	60	14	4	M12	16	18	15	30	30	4	22	4
15	21.3	18	95	65	14	4	M12	16	22.5	19	35	35	4	22	4
20	26.9	25	105	75	14	4	M12	18	27.5	26	45	45	4	26	4
25	33.7	32	115	85	14	4	M12	18	34.5	33	52	52	4	28	5
32	42.4	38	140	100	18	4	M16	18	43.5	39	60	60	6	30	5
40	48.3	45	150	110	18	4	M16	18	49.5	46	70	70	6	32	5
50	60.3	57	165	125	18	4	M16	18	61.5	59	84	84	5	28	5
65	76.1	76	185	145	18	8	M16	18	77.5	78	104	104	6	32	6
80	88.9	89	200	160	18	8	M16	20	90.5	91	118	118	6	34	6
100	114.3	108	220	180	18	8	M16	20	116	110	140	140	8	40	6
125	139.7	133	250	210	18	8	M16	22	143.5	135	168	168	8	44	6
150	168.3	159	285	240	22	8	M20	22	170.5	161	195	195	10	44	6
200	219.1	219	340	295	22	12	M20	24	221.5	222	246	246	10	44	8
250	273	273	405	355	26	12	M24	26	276.5	276	298	298	12	46	10
300	323.9	325	460	410	26	12	M24	28	328	328	350	350	12	46	11
350	355.6	377	520	470	26	16	M24	30	360	381	400	412	12	57	12
400	406.4	426	580	525	30	16	M27	32	411	430	456	475	12	63	12
450	457	480	640	585	30	20	M27	40	462	485	502	525	12	68	12
500	508	530	715	650	33	20	M30	44	513.5	535	559	581	12	73	12
600	610	630	840	770	36	20	M33	54	616.5	636	658	678	12	83	12

表 8.2.2-4 PN25 带颈平焊钢制管法兰

(mm)

公称尺寸 DN	钢管外径 A ₁		连接尺寸					法兰厚度 C	法兰内径 B ₁		法兰颈			法兰高度 H	坡口宽度 b
			法兰外径 D	螺栓孔中心圆直径 K	螺栓孔直径 L	螺栓孔数量 n(个)	螺栓 Th				N		R		
	A	B							A	B					
10	17.2	14	90	60	14	4	M12	16	18	15	30	30	4	22	4
15	21.3	18	95	65	14	4	M12	16	22.5	19	35	35	4	22	4
20	26.9	25	105	75	14	4	M12	18	27.5	26	45	45	4	26	4
25	33.7	32	115	85	14	4	M12	18	34.5	33	52	52	4	28	5
32	42.4	38	140	100	18	4	M16	18	43.5	39	60	60	6	30	5
40	48.3	45	150	110	18	4	M16	18	49.5	46	70	70	6	32	5
50	60.3	57	165	125	18	4	M16	20	61.5	59	84	84	6	34	5
65	76.1	76	185	145	18	8	M16	22	77.5	78	104	104	6	38	6
80	88.9	89	200	160	18	8	M16	24	90.5	91	118	118	8	40	6
100	114.3	108	235	190	22	8	M20	24	116	110	145	145	8	44	6
125	139.7	133	270	220	26	8	M24	26	143.5	135	170	170	8	48	6
150	168.3	159	300	250	26	8	M24	28	170.5	161	200	200	10	52	6
200	219.1	219	360	310	26	12	M24	30	221.5	222	256	256	10	52	8
250	273	273	425	370	30	12	M27	32	276.5	276	310	310	12	60	10
300	323.9	325	485	430	30	16	M27	34	328	328	364	364	12	67	11
350	355.6	377	555	490	33	16	M30	38	360	381	418	430	12	72	12
400	406.4	426	620	550	36	16	M33	40	411	430	472	492	12	78	12
450	457	480	670	600	36	20	M33	46	462	485	520	542	12	84	12
500	508	530	730	660	36	20	M33	48	513.5	535	580	602	12	90	12
600	610	630	845	770	39	20	M36×3	58	616.5	636	684	704	12	100	12

表 8.2.2-5 PN40 带颈平焊钢制管法兰

(mm)

公称尺寸 DN	钢管外径 A ₁		连接尺寸					法兰厚度 C	法兰内径 B ₁		法兰颈			法兰高度 H	坡口宽度 b
			法兰外径 D	螺栓孔中心圆直径 K	螺栓孔直径 L	螺栓孔数量 n(个)	螺栓 Th				N		R		
	A	B							A	B					
10	17.2	14	90	60	14	4	M12	16	18	15	30	30	4	22	4
15	21.3	18	95	65	14	4	M12	16	22.5	19	35	35	4	22	4
20	26.9	25	105	75	14	4	M12	18	27.5	26	45	45	4	26	4
25	33.7	32	115	85	14	4	M12	18	34.5	33	52	52	4	28	5
32	42.4	38	140	100	18	4	M16	18	43.5	39	60	60	6	30	5
40	48.3	45	150	110	18	4	M16	18	49.5	46	70	70	6	32	5
50	60.3	57	165	125	18	4	M16	20	61.5	59	84	84	6	34	5
65	76.1	76	185	145	18	8	M16	22	77.5	78	104	104	6	38	6
80	88.9	89	200	160	18	8	M16	24	90.5	91	118	118	8	40	6

续表 8.2.2-5

(mm)

公称尺寸 DN	钢管外径 A_1		连接尺寸					法兰厚度 C	法兰内径 B_1		法兰颈			法兰高度 H	坡口宽度 b
			法兰外径 D	螺栓孔中心圆直径 K	螺栓孔直径 L	螺栓孔数量 $n(\text{个})$	螺栓 Th				N		R		
	A	B							A	B					
100	114.3	108	235	190	22	8	M20	24	116	110	145	145	8	44	6
125	139.7	133	270	220	26	8	M24	26	143.5	135	170	170	8	48	7
150	168.3	159	300	250	26	8	M24	28	170.5	161	200	200	10	52	8
200	219.1	219	375	320	30	12	M27	34	221.5	222	260	260	10	52	10
250	273	273	450	385	33	12	M30	38	276.5	276	312	312	12	60	11
300	323.9	325	515	450	33	16	M30	42	328	328	380	380	12	67	12
350	355.6	377	580	510	36	16	M33	46	360	381	424	444	12	72	13
400	406.4	426	660	585	39	16	M36×3	50	411	430	478	518	12	78	14
450	457	480	685	610	39	20	M36×3	57	462	485	522	545	12	84	16
500	508	530	755	670	42	20	M39×3	57	513.5	535	576	598	12	90	17
600	610	630	890	795	48	20	M45×3	72	616.5	636	686	706	12	100	18

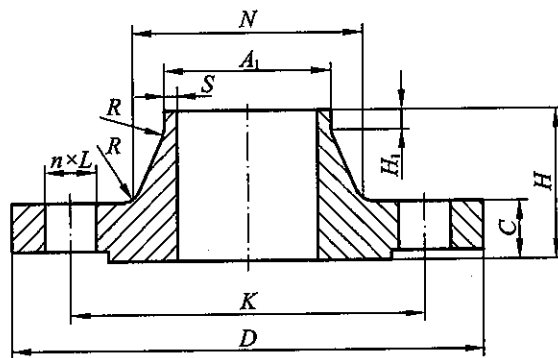


图 8.2.3 带颈对焊钢制管法兰

表 8.2.3-1 PN10 带颈对焊钢制管法兰

(mm)

公称尺寸 DN	钢管外径 法兰焊端外径 A_1		连接尺寸					法兰厚度 C	法兰颈				法兰高度 H	
			法兰外径 D	螺栓孔中心圆直径 K	螺栓孔直径 L	螺栓孔数量 $n(\text{个})$	螺栓 Th		N		$S \geq$	$H_1 \approx$		R
	A	B												
10	17.2	14	90	60	14	4	M12	16	28	28	1.8	6	4	35
15	21.3	18	95	65	14	4	M12	16	32	32	2.0	6	4	38
20	26.9	25	105	75	14	4	M12	18	40	40	2.3	6	4	40
25	33.7	32	115	85	14	4	M12	18	46	46	2.6	6	4	40
32	42.4	38	140	100	18	4	M16	18	56	56	2.6	6	6	42
40	48.3	45	150	110	18	4	M16	18	64	64	2.6	7	6	45
50	60.3	57	165	125	18	4	M16	18	74	74	2.9	8	5	45
65	76.1	65	185	145	18	8	M16	18	92	92	2.9	10	6	45

续表 8.2.3-1

(mm)

公称尺寸 DN	钢管外径 法兰焊端外径 A ₁		连接尺寸					法兰 厚度 C	法兰颈					法兰 高度 H
	A	B	法兰 外径 D	螺栓孔中 心圆直径 K	螺栓孔 直径 L	螺栓孔 数量 n(个)	螺栓 Th		N		S ≥	H ₁ ≈	R	
									A	B				
80	88.9	89	200	160	18	8	M16	20	105	105	3.2	10	6	50
100	114.3	108	220	180	18	8	M16	20	131	131	3.6	12	8	52
125	139.7	133	250	210	18	8	M16	22	156	156	4	12	8	55
150	168.3	159	285	240	22	8	M20	22	184	184	4.5	12	10	55
200	219.1	219	340	295	22	8	M20	24	234	234	6.3	16	10	62
250	273	273	395	350	22	12	M20	26	292	292	6.3	16	12	70
300	323.9	325	445	400	22	12	M20	26	342	342	7.1	16	12	78
350	355.6	377	505	460	22	16	M20	26	385	402	7.1	16	12	82
400	406.4	426	565	515	26	16	M24	26	440	458	7.1	16	12	85
450	457	480	615	565	26	20	M24	28	488	510	7.1	16	12	87
500	508	530	670	620	26	20	M24	28	542	562	7.1	16	12	90
600	610	630	780	725	30	20	M27	28	642	660	7.1	18	12	95
700	711	720	895	840	30	24	M27	30	746	755	8	18	12	100
800	813	820	1015	950	33	24	M30	32	850	855	8	18	12	105
900	914	920	1115	1050	33	28	M30	34	950	954	10	20	12	110
1000	1016	1020	1230	1160	36	28	M33	34	1052	1054	10	20	16	120
1200	1219	1220	1455	1380	39	32	M36×3	38	1256	1256	11	25	16	130
1400	1422	1420	1675	1590	42	36	M39×3	42	1460	1460	12	25	16	145
1600	1626	1620	1915	1820	48	40	M45×3	46	1666	1666	14	25	16	160
1800	1829	1820	2115	2020	48	44	M45×3	50	1868	1866	15	30	16	170
2000	2032	2020	2325	2230	48	48	M45×3	54	2072	2070	16	30	16	180

表 8.2.3-2 PN16 带颈对焊钢制管法兰

(mm)

公称尺寸 DN	钢管外径 法兰焊端外径 A ₁		连接尺寸					法兰 厚度 C	法兰颈					法兰 高度 H
	A	B	法兰 外径 D	螺栓孔中 心圆直径 K	螺栓孔 直径 L	螺栓孔 数量 n(个)	螺栓 Th		N		S ≥	H ₁ ≈	R	
									A	B				
10	17.2	14	90	60	14	4	M12	16	28	28	1.8	6	4	35
15	21.3	18	95	65	14	4	M12	16	32	32	2.0	6	4	38
20	26.9	25	105	75	14	4	M12	18	40	40	2.3	6	4	40
25	33.7	32	115	85	14	4	M12	18	46	46	2.6	6	4	40
32	42.4	38	140	100	18	4	M16	18	56	56	2.6	6	6	42
40	48.3	45	150	110	18	4	M16	18	64	64	2.6	7	6	45
50	60.3	57	165	125	18	4	M16	18	74	74	2.9	8	5	45
65	76.1	65	185	145	18	8	M16	18	92	92	2.9	10	6	45

续表 8.2.3-2

(mm)

公称尺寸 DN	钢管外径 法兰焊端外径 A ₁		连接尺寸					法兰 厚度 C	法兰颈					法兰 高度 H
	A	B	法兰 外径 D	螺栓孔中 心圆直径 K	螺栓孔 直径 L	螺栓孔 数量 n(个)	螺栓 Th		N		S ≥	H ₁ ≈	R	
									A	B				
80	88.9	89	200	160	18	8	M16	20	105	105	3.2	10	6	50
100	114.3	108	220	180	18	8	M16	20	131	131	3.6	12	8	52
125	139.7	133	250	210	18	8	M16	22	156	156	4.0	12	8	55
150	168.3	159	285	240	22	8	M20	22	184	184	4.5	12	10	55
200	219.1	219	340	295	22	12	M20	24	235	235	6.3	16	10	62
250	273	273	405	355	26	12	M24	26	292	292	6.3	16	12	70
300	323.9	325	460	410	26	12	M24	28	344	344	7.1	16	12	78
350	355.6	377	520	470	26	16	M24	30	390	410	8.0	16	12	82
400	406.4	426	580	525	30	16	M27	32	445	464	8.0	16	12	85
450	457	480	640	585	30	20	M27	40	490	512	8.0	16	12	87
500	508	530	715	650	33	20	M30	44	548	578	8.0	16	12	90
600	610	630	840	770	36	20	M33	54	652	670	8.8	18	12	95
700	711	720	910	840	36	24	M33	36	755	759	8.8	18	12	100
800	813	820	1025	950	39	24	M36×3	38	855	855	10.0	20	12	105
900	914	920	1125	1050	39	28	M36×3	40	955	954	10.0	20	12	110
1000	1016	1020	1255	1170	42	28	M39×3	42	1058	1060	10.0	22	16	120
1200	1219	1220	1485	1390	48	32	M45×3	48	1262	1260	12.5	30	16	130
1400	1422	1420	1685	1590	48	36	M45×3	52	1465	1465	14.2	30	16	145
1600	1626	1620	1930	1820	56	40	M52×4	58	1668	1668	16	35	16	160
1800	1829	1820	2130	2020	56	44	M52×4	62	1870	1870	17.5	35	16	170
2000	2032	2020	2345	2230	62	48	M56×4	66	2072	2072	20	40	16	180

表 8.2.3-3 PN25 带颈对焊钢制管法兰

(mm)

公称尺寸 DN	钢管外径 法兰焊端外径 A ₁		连接尺寸					法兰 厚度 C	法兰颈					法兰 高度 H
	A	B	法兰 外径 D	螺栓孔中 心圆直径 K	螺栓孔 直径 L	螺栓孔 数量 n(个)	螺栓 Th		N		S ≥	H ₁ ≈	R	
									A	B				
10	17.2	14	90	60	14	4	M12	16	28	28	1.8	6	4	35
15	21.3	18	95	65	14	4	M12	16	32	32	2.0	6	4	38
20	26.9	25	105	75	14	4	M12	18	40	40	2.3	6	4	40
25	33.7	32	115	85	14	4	M12	18	46	46	2.6	6	4	40
32	42.4	38	140	100	18	4	M16	18	56	56	2.6	6	6	42
40	48.3	45	150	110	18	4	M16	18	64	64	2.6	7	6	45
50	60.3	57	165	125	18	4	M16	20	75	75	2.9	8	6	48
65	76.1	65	185	145	18	8	M16	22	90	90	2.9	10	6	52
80	88.9	89	200	160	18	8	M16	24	105	105	3.2	12	8	58

续表 8.2.3-3

(mm)

公称尺寸 DN	钢管外径 法兰焊端外径 A ₁		连接尺寸					法兰 厚度 C	法兰颈					法兰 高度 H
			法兰 外径 D	螺栓孔中 心圆直径 K	螺栓孔 直径 L	螺栓孔 数量 n(个)	螺栓 Th		N		S ≥	H ₁ ≈	R	
	A	B												
100	114.3	108	235	190	22	8	M20	24	134	134	3.6	12	8	65
125	139.7	133	270	220	26	8	M24	26	162	162	4.0	12	8	68
150	168.3	159	300	250	26	8	M24	28	192	190	4.5	12	10	75
200	219.1	219	360	310	26	12	M24	30	244	244	6.3	16	10	80
250	273	273	425	370	30	12	M27	32	298	298	7.1	18	12	88
300	323.9	325	485	430	30	16	M27	34	352	352	8.0	18	12	92
350	355.6	377	555	490	33	16	M30	38	398	420	8.0	20	12	100
400	406.4	426	620	550	36	16	M33	40	452	472	8.8	20	12	110
450	457	480	670	600	36	20	M33	46	500	522	8.8	20	12	110
500	508	530	730	660	36	20	M33	48	558	580	10	20	12	125
600	610	630	845	770	39	20	M36×3	58	660	680	11	20	12	125

表 8.2.3-4 PN40 带颈对焊钢制管法兰

(mm)

公称尺寸 DN	钢管外径 法兰焊端外径 A ₁		连接尺寸					法兰 厚度 C	法兰颈					法兰 高度 H
			法兰 外径 D	螺栓孔中 心圆直径 K	螺栓孔 直径 L	螺栓孔 数量 n(个)	螺栓 Th		N		S ≥	H ₁ ≈	R	
	A	B												
10	17.2	14	90	60	14	4	M12	16	28	28	1.8	6	4	35
15	21.3	18	95	65	14	4	M12	16	32	32	2.0	6	4	38
20	26.9	25	105	75	14	4	M12	18	40	40	2.3	6	4	40
25	33.7	32	115	85	14	4	M12	18	46	46	2.6	6	4	40
32	42.4	38	140	100	18	4	M16	18	56	56	2.6	6	6	42
40	48.3	45	150	110	18	4	M16	18	64	64	2.6	7	6	45
50	60.3	57	165	125	18	4	M16	20	75	75	2.9	8	6	48
65	76.1	65	185	145	18	8	M16	22	90	90	2.9	10	6	52
80	88.9	89	200	160	18	8	M16	24	105	105	3.2	12	8	58
100	114.3	108	235	190	22	8	M20	24	134	134	3.6	12	8	65
125	139.7	133	270	220	26	8	M24	26	162	162	4.0	12	8	68
150	168.3	159	300	250	26	8	M24	28	192	192	4.5	12	10	75
200	219.1	219	375	320	30	12	M27	34	244	244	6.3	16	10	88
250	273	273	450	385	33	12	M30	38	306	306	7.1	18	12	105
300	323.9	325	515	450	33	16	M30	42	362	362	8.0	18	12	115
350	355.6	377	580	510	36	16	M33	46	408	430	8.8	20	12	125
400	406.4	426	660	585	39	16	M36×3	50	462	482	11.0	20	12	135
450	457	480	685	610	39	20	M36×3	57	500	522	12.5	20	12	135
500	508	530	755	670	42	20	M39×3	57	562	584	14.2	20	12	140
600	610	630	890	795	48	20	M45×3	72	666	686	16.0	20	12	150

表 8.2.3-5 PN63 带颈对焊钢制管法兰

(mm)

公称尺寸 DN	钢管外径 法兰焊端外径 A ₁		连接尺寸					法兰 厚度 C	法兰颈					法兰 高度 H
			法兰 外径 D	螺栓孔中 心圆直径 K	螺栓孔 直径 L	螺栓孔 数量 n(个)	螺栓 Th		N		S ≥	H ₁ ≈	R	
									A	B				
10	17.2	14	100	70	14	4	M12	20	32	32	1.8	6	4	45
15	21.3	18	105	75	14	4	M12	20	34	34	2.0	6	4	45
20	26.9	25	130	90	18	4	M16	22	42	42	2.6	8	4	48
25	33.7	32	140	100	18	4	M16	24	52	52	2.6	8	4	58
32	42.4	38	155	110	22	4	M20	24	62	62	2.9	8	6	60
40	48.3	45	170	125	22	4	M20	26	70	70	2.9	10	6	62
50	60.3	57	180	135	22	4	M20	26	82	82	2.9	10	6	62
65	76.1	65	205	160	22	8	M20	26	98	98	3.2	12	6	68
80	88.9	89	215	170	22	8	M20	28	112	112	3.6	12	8	72
100	114.3	108	250	200	26	8	M24	30	138	138	4.0	12	8	78
125	139.7	133	295	240	30	8	M27	34	168	168	4.5	12	8	88
150	168.3	159	345	280	33	8	M30	36	202	202	5.6	12	10	95
200	219.1	219	415	345	36	12	M33	42	256	256	7.1	16	10	110
250	273	273	470	400	36	12	M33	46	316	316	8.8	18	12	125
300	323.9	325	530	460	36	16	M33	52	372	372	11.0	18	12	140
350	355.6	377	600	525	39	16	M36×3	56	420	442	12.5	20	12	150
400	406.4	426	670	585	42	16	M39×3	60	475	495	14.2	20	12	160

表 8.2.3-6 PN100 带颈对焊钢制管法兰

(mm)

公称尺寸 DN	钢管外径 法兰焊端外径 A ₁		连接尺寸					法兰 厚度 C	法兰颈					法兰 高度 H
			法兰 外径 D	螺栓孔中 心圆直径 K	螺栓孔 直径 L	螺栓孔 数量 n(个)	螺栓 Th		N		S ≥	H ₁ ≈	R	
									A	B				
10	17.2	14	100	70	14	4	M12	20	32	32	1.8	6	4	45
15	21.3	18	105	75	14	4	M12	20	34	34	2.0	6	4	45
20	26.9	25	130	90	18	4	M16	22	42	42	2.6	8	4	48
25	33.7	32	140	100	18	4	M16	24	52	52	2.6	8	4	58
32	42.4	38	155	110	22	4	M20	24	62	62	2.9	8	6	60
40	48.3	45	170	125	22	4	M20	26	70	70	2.9	10	6	62
50	60.3	57	195	145	26	4	M24	28	90	90	3.2	10	6	68
65	76.1	65	220	170	26	8	M24	30	108	108	3.6	12	6	76
80	88.9	89	230	180	26	8	M24	32	120	120	4.0	12	8	78
100	114.3	108	265	210	30	8	M27	36	150	150	5.0	12	8	90
125	139.7	133	315	250	33	8	M30	40	180	180	6.3	12	8	105
150	168.3	159	355	290	33	12	M30	44	210	210	7.1	12	10	115

续表 8.2.3-6

(mm)

公称尺寸 DN	钢管外径 法兰焊端外径 A ₁		连接尺寸					法兰厚度 C	法兰颈					法兰高度 H
	A	B	法兰外径 D	螺栓孔中心圆直径 K	螺栓孔直径 L	螺栓孔数量 n(个)	螺栓 Th		N		S ≥	H ₁ ≈	R	
									A	B				
200	219.1	219	430	360	36	12	M33	52	278	278	10.0	16	10	130
250	273	273	505	430	39	12	M36×3	60	340	340	12.5	18	12	157
300	323.9	325	585	500	42	16	M39×3	68	400	400	14.2	18	12	170
350	355.6	377	655	560	48	16	M45×3	74	460	482	16.0	20	12	189

表 8.2.3-7 PN160 带颈对焊钢制管法兰

(mm)

公称尺寸 DN	钢管外径 法兰焊端外径 A ₁		连接尺寸					法兰厚度 C	法兰颈					法兰高度 H
	A	B	法兰外径 D	螺栓孔中心圆直径 K	螺栓孔直径 L	螺栓孔数量 n(个)	螺栓 Th		N		S ≥	H ₁ ≈	R	
									A	B				
10	17.2	14	100	70	14	4	M12	20	32	32	2.0	6	4	45
15	21.3	18	105	75	14	4	M12	20	34	34	2.0	6	4	45
20	26.9	25	130	90	18	4	M16	24	42	42	2.9	6	4	52
25	33.7	32	140	100	18	4	M16	24	52	52	2.9	8	4	58
32	42.4	38	155	110	22	4	M20	28	60	60	3.6	8	5	60
40	48.3	45	170	125	22	4	M20	28	70	70	3.6	10	6	64
50	60.3	57	195	145	26	4	M24	30	90	90	4	10	6	75
65	76.1	65	220	170	26	8	M24	34	108	108	5	12	6	82
80	88.9	89	230	180	26	8	M24	36	120	120	6.3	12	8	86
100	114.3	108	265	210	30	8	M27	40	150	150	8	12	8	100
125	139.7	133	315	250	33	8	M30	44	180	180	10	14	8	115
150	168.3	159	355	290	33	12	M30	50	210	210	12.5	14	10	128
200	219.1	219	430	360	36	12	M33	60	278	278	16	16	10	140
250	273	273	515	430	42	12	M39×3	68	340	340	20	18	12	155
300	323.9	325	585	500	42	16	M39×3	78	400	400	22.2	18	12	175

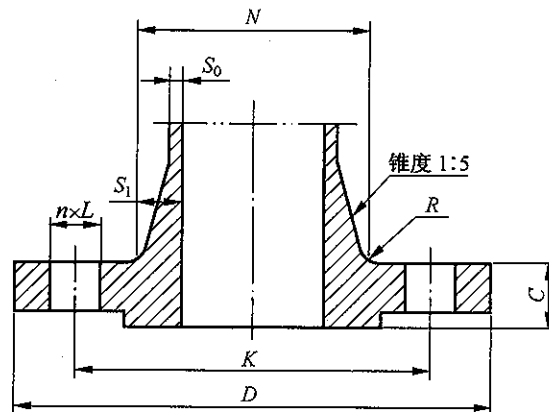


图 8.2.4 整体钢制管法兰

表 8.2.4-1 PN6 整体钢制管法兰

(mm)

公称尺寸 DN	连接尺寸					法兰厚度 C	法兰颈			
	法兰外径 D	螺栓孔中心圆直径 K	螺栓孔直径 L	螺栓孔数量 n(个)	螺栓 Th		N	R	S ₀	S ₁
10	75	50	11	4	M10	12	20	4	3	5
15	80	55	11	4	M10	12	26	4	3	5.5
20	90	65	11	4	M10	14	34	4	3.5	7
25	100	75	11	4	M10	14	44	4	4	9.5
32	120	90	14	4	M12	14	54	6	4	11
40	130	100	14	4	M12	14	64	6	4.5	12
50	140	110	14	4	M12	14	74	6	5	12
65	160	130	14	4	M12	14	94	6	6	14.5
80	190	150	18	4	M16	16	110	8	7	15
100	210	170	18	4	M16	16	130	8	8	15
125	240	200	18	8	M16	18	160	8	9	17.5
150	265	225	18	8	M16	18	182	10	10	16
200	320	280	18	8	M16	20	238	10	11	19
250	375	335	18	12	M16	22	284	12	11	17
300	440	395	22	12	M20	22	342	12	12	21
350	490	445	22	12	M20	22	392	12	14	21
400	540	495	22	16	M20	22	442	12	15	21
450	595	550	22	16	M20	22	494	12	16	22
500	645	600	22	20	M20	24	544	12	16	22
600	755	705	26	20	M24	30	642	12	17	21
700	860	810	26	24	M24	24	746	12	17	23
800	975	920	30	24	M27	24	850	12	18	25
900	1075	1020	30	24	M27	26	950	12	18	25
1000	1175	1120	30	28	M27	26	1050	16	19	25
1200	1405	1340	33	32	M30	28	1264	16	20	32
1400	1630	1560	36	36	M33	32	1480	16	22	40
1600	1830	1760	36	40	M33	34	1680	16	24	40
1800	2045	1970	39	44	M36×3	36	1878	16	26	39
2000	2265	2180	42	48	M39×3	38	2082	16	28	41

表 8.2.4-2 PN10 整体钢制管法兰

(mm)

公称尺寸 DN	连接尺寸					法兰厚度 C	法兰颈			
	法兰外径 D	螺栓孔中心圆直径 K	螺栓孔直径 L	螺栓孔数量 n(个)	螺栓 Th		N	R	S ₀	S ₁
10	90	60	14	4	M12	16	28	4	6	10
15	95	65	14	4	M12	16	32	4	6	11
20	105	75	14	4	M12	18	40	4	6.5	12
25	115	85	14	4	M12	18	50	4	7	14
32	140	100	18	4	M16	18	60	6	7	14
40	150	110	18	4	M16	18	70	6	7.5	14
50	165	125	18	4	M16	18	84	5	8	15
65	185	145	18	8	M16	18	104	6	8	14
80	200	160	18	8	M16	20	120	6	8.5	15
100	220	180	18	8	M16	20	140	8	9.5	15
125	250	210	18	8	M16	22	170	8	10	17
150	285	240	22	8	M20	22	190	10	11	17
200	340	295	22	8	M20	24	246	10	12	23
250	395	350	22	12	M20	26	298	12	14	24
300	445	400	22	12	M20	26	348	12	15	24
350	505	460	22	16	M20	26	408	12	16	29
400	565	515	26	16	M24	26	456	12	18	28
450	615	565	26	20	M24	28	502	12	20	26
500	670	620	26	20	M24	28	559	12	21	29.5
600	780	725	30	20	M27	34	658	12	23	29
700	895	840	30	24	M27	34	772	12	24	36
800	1015	950	33	24	M30	36	876	12	26	38
900	1115	1050	33	28	M30	38	976	12	27	38
1000	1230	1160	36	28	M33	38	1080	16	29	40
1200	1455	1380	39	32	M36×3	44	1292	16	32	46
1400	1675	1590	42	36	M39×3	48	1496	16	34	48
1600	1915	1820	48	40	M45×3	52	1712	16	36	56
1800	2115	2020	48	44	M45×3	56	1910	16	39	55
2000	2325	2230	48	48	M45×3	60	2120	16	41	60

表 8.2.4-3 PN16 整体钢制管法兰

(mm)

公称尺寸 DN	连接尺寸					法兰厚度 C	法兰颈			
	法兰外径 D	螺栓孔中心圆直径 K	螺栓孔直径 L	螺栓孔数量 n(个)	螺栓 Th		N	R	S ₀	S ₁
10	90	60	14	4	M12	16	28	4	6	10
15	95	65	14	4	M12	16	32	4	6	11
20	105	75	14	4	M12	18	40	4	6.5	12
25	115	85	14	4	M12	18	50	4	7	14
32	140	100	18	4	M16	18	60	6	7	14
40	150	110	18	4	M16	18	70	6	7.5	14
50	165	125	18	4	M16	18	84	5	8	15
65	185	145	18	8	M16	18	104	6	8	14
80	200	160	18	8	M16	20	120	6	8.5	15
100	220	180	18	8	M16	20	140	8	9.5	15
125	250	210	18	8	M16	22	170	8	10	17
150	285	240	22	8	M20	22	190	10	11	17
200	340	295	22	12	M20	24	246	10	12	18
250	405	355	26	12	M24	26	296	12	14	20
300	460	410	26	12	M24	28	350	12	15	21
350	520	470	26	16	M24	30	410	12	16	23
400	580	525	30	16	M27	32	458	12	18	24
450	640	585	30	20	M27	40	516	12	20	27
500	715	650	33	20	M30	44	576	12	21	30
600	840	770	36	20	M33	54	690	12	23	30
700	910	840	36	24	M33	42	760	12	24	32
800	1025	950	39	24	M36×3	42	862	12	26	33
900	1125	1050	39	28	M39×3	44	962	12	27	35
1000	1255	1170	42	28	M39×3	46	1076	16	29	39
1200	1485	1390	48	32	M45×3	52	1282	16	32	44
1400	1685	1590	48	36	M45×3	58	1482	16	34	48
1600	1930	1820	56	40	M52×4	64	1696	16	36	51
1800	2130	2020	56	44	M52×4	68	1896	16	39	53
2000	2345	2230	62	48	M56×4	70	2100	16	41	56

表 8.2.4-4 PN25 整体钢制管法兰

(mm)

公称尺寸 DN	连接尺寸					法兰厚度 C	法兰颈			
	法兰外径 D	螺栓孔中心圆直径 K	螺栓孔直径 L	螺栓孔数量 n(个)	螺栓 Th		N	R	S ₀	S ₁
10	90	60	14	4	M12	16	28	4	6	10
15	95	65	14	4	M12	16	32	4	6	11
20	105	75	14	4	M12	18	40	4	6.5	12
25	115	85	14	4	M12	18	50	4	7	14
32	140	100	18	4	M16	18	60	6	7	14
40	150	110	18	4	M16	18	70	6	7.5	14
50	165	125	18	4	M16	20	84	6	8	15
65	185	145	18	8	M16	22	104	6	8.5	17
80	200	160	18	8	M16	24	120	8	9	18
100	235	190	22	8	M20	24	142	8	10	18
125	270	220	26	8	M24	26	162	8	11	20
150	300	250	26	8	M24	28	192	10	12	21
200	360	310	26	12	M24	30	252	10	12	23
250	425	370	30	12	M27	32	304	12	14	24
300	485	430	30	16	M27	34	364	12	15	26
350	555	490	33	16	M30	38	418	12	16	29
400	620	550	36	16	M33	40	472	12	18	30
450	670	600	36	20	M33	46	520	12	19	31
500	730	660	36	20	M33	48	580	12	21	33
600	845	770	39	20	M36×3	58	684	12	23	35
700	960	875	42	24	M39×3	50	780	12	24	38
800	1085	990	48	24	M45×3	54	882	12	26	41
900	1185	1090	48	28	M45×3	58	982	12	27	44
1000	1320	1210	55	28	M52×4	62	1086	16	29	47
1200	1530	1420	55	32	M52×4	70	1296	18	32	53

表 8.2.4-5 PN40 整体钢制管法兰

(mm)

公称尺寸 DN	连接尺寸					法兰厚度 C	法兰颈			
	法兰外径 D	螺栓孔中心圆直径 K	螺栓孔直径 L	螺栓孔数量 n(个)	螺栓 Th		N	R	S ₀	S ₁
10	90	60	14	4	M12	16	28	4	6	10
15	95	65	14	4	M12	16	32	4	6	11
20	105	75	14	4	M12	18	40	4	6.5	12
25	115	85	14	4	M12	18	50	4	7	14
32	140	100	18	4	M16	18	60	6	7	14

续表 8.2.4-5

(mm)

公称尺寸 DN	连接尺寸					法兰厚度 C	法兰颈			
	法兰外径 D	螺栓孔中心圆直径 K	螺栓孔直径 L	螺栓孔数量 n(个)	螺栓 Th		N	R	S ₀	S ₁
40	150	110	18	4	M16	18	70	6	7.5	14
50	165	125	18	4	M16	20	84	6	8	15
65	185	145	18	8	M16	22	104	6	8.5	17
80	200	160	18	8	M16	24	120	8	9	18
100	235	190	22	8	M20	24	142	8	10	18
125	270	220	26	8	M24	26	162	8	11	20
150	300	250	26	8	M24	28	192	10	12	21
200	375	320	30	12	M27	34	254	10	14	26
250	450	385	33	12	M30	38	312	12	16	29
300	515	450	33	16	M30	42	378	12	17	32
350	580	510	36	16	M33	46	432	12	19	35
400	660	585	39	16	M36×3	50	498	12	21	38
450	685	610	39	20	M36×3	57	522	12	21	38
500	755	670	42	20	M39×3	57	576	12	21	39
600	890	795	48	20	M45×3	72	686	12	24	45

表 8.2.4-6 PN63 整体钢制管法兰

(mm)

公称尺寸 DN	连接尺寸					法兰厚度 C	法兰颈			
	法兰外径 D	螺栓孔中心圆直径 K	螺栓孔直径 L	螺栓孔数量 n(个)	螺栓 Th		N	R	S ₀	S ₁
10	100	70	14	4	M12	20	40	4	10	15
15	105	75	14	4	M12	20	45	4	10	15
20	130	90	18	4	M16	22	50	4	10	15
25	140	100	18	4	M16	24	61	4	10	18
32	155	110	22	4	M20	26	68	6	10	18
40	170	125	22	4	M20	28	82	6	10	21
50	180	135	22	4	M20	26	90	6	10	20
65	205	160	22	8	M20	26	105	6	10	20
80	215	170	22	8	M20	28	122	8	11	21
100	250	200	26	8	M24	30	146	8	12	23
125	295	240	30	8	M27	34	177	8	13	26
150	345	280	33	8	M30	36	204	10	14	27
200	415	345	36	12	M33	42	264	10	16	32
250	470	400	36	12	M33	46	320	12	19	35
300	530	460	36	16	M33	52	378	12	21	39
350	600	525	39	16	M36×3	56	434	12	23	42
400	670	585	42	16	M39×3	60	490	12	26	45

表 8.2.4-7 PN100 整体钢制管法兰

(mm)

公称尺寸 DN	连接尺寸					法兰厚度 C	法兰颈			
	法兰外径 D	螺栓孔中心圆直径 K	螺栓孔直径 L	螺栓孔数量 n(个)	螺栓 Th		N	R	S ₀	S ₁
10	100	70	14	4	M12	20	40	4	10	15
15	105	75	14	4	M12	20	45	4	10	15
20	130	90	18	4	M16	22	50	4	10	15
25	140	100	18	4	M16	24	61	4	10	18
32	155	110	22	4	M20	26	68	6	10	18
40	170	125	22	4	M20	28	82	6	10	21
50	195	145	26	4	M24	30	96	6	10	23
65	220	170	26	8	M24	34	118	6	11	24
80	230	180	26	8	M24	36	128	8	12	24
100	265	210	30	8	M27	40	150	8	14	25
125	315	250	33	8	M30	40	185	8	16	30
150	355	290	33	12	M30	44	216	10	18	33
200	430	360	36	12	M33	52	278	10	21	39
250	505	430	39	12	M36×3	60	340	12	25	45
300	585	500	42	16	M39×3	68	407	12	29	51
350	655	560	48	16	M45×3	74	460	12	32	55
400	715	620	48	16	M45×3	78	518	12	36	59

表 8.2.4-8 PN160 整体钢制管法兰

(mm)

公称尺寸 DN	连接尺寸					法兰厚度 C	法兰颈			
	法兰外径 D	螺栓孔中心圆直径 K	螺栓孔直径 L	螺栓孔数量 n(个)	螺栓 Th		N	R	S ₀	S ₁
10	100	70	14	4	M12	20	40	4	10	15
15	105	75	14	4	M12	20	45	4	10	15
20	130	90	18	4	M16	24	50	4	10	15
25	140	100	18	4	M16	24	61	4	10	18
32	155	110	22	4	M20	28	68	4	10	18
40	170	125	22	4	M20	28	82	4	10	21
50	195	145	26	4	M24	30	96	4	10	23
65	220	170	26	8	M24	34	118	5	11	24
80	230	180	26	8	M24	36	128	5	12	24
100	265	210	30	8	M27	40	150	5	14	25
125	315	250	33	8	M30	44	184	6	16	29.5
150	355	290	33	12	M30	50	224	6	18	37
200	430	360	36	12	M33	60	288	8	21	44
250	515	430	42	12	M39×3	68	346	8	31	48
300	585	500	42	16	M39×3	78	414	10	46	57

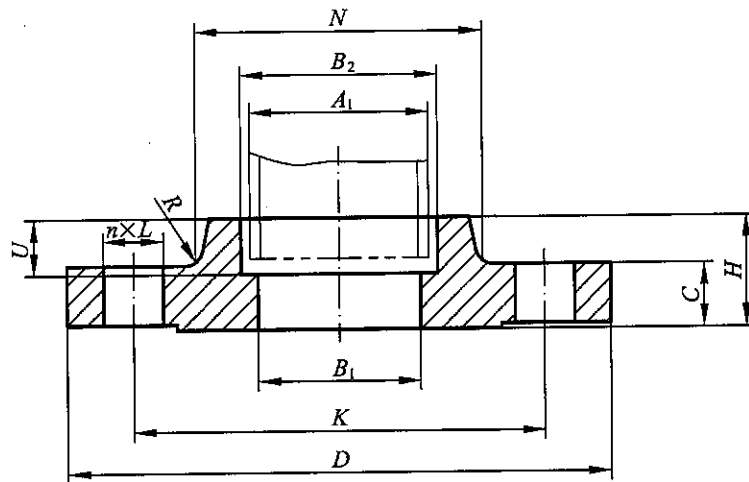


图 8.2.5 承插焊钢制管法兰

表 8.2.5-1 PN10 承插焊钢制管法兰

(mm)

公称尺寸 DN	钢管外径 A ₁		连接尺寸					法兰厚度 C	法兰内径 B ₁		承插孔		法兰颈		法兰高度 H	
			法兰外径 D	螺栓孔中心圆直径 K	螺栓孔直径 L	螺栓孔数量 n(个)	螺栓 Th				B ₂		U	N		R
	A	B							A	B						
10	17.2	14	90	60	14	4	M12	16	11.5	9	18	15	9	30	4	22
15	21.3	18	95	65	14	4	M12	16	15.5	12	22.5	19	10	35	4	22
20	26.9	25	105	75	14	4	M12	18	21	19	27.5	26	11	45	4	26
25	33.7	32	115	85	14	4	M12	18	27	26	34.5	33	13	52	4	28
32	42.5	38	140	100	18	4	M16	18	35	30	43.5	39	14	60	6	30
40	48.3	45	150	110	18	4	M16	18	41	37	49.5	46	16	70	6	32
50	60.3	57	165	125	18	4	M16	18	52	49	61.5	59	17	84	5	28

表 8.2.5-2 PN16 承插焊钢制管法兰

(mm)

公称尺寸 DN	钢管外径 A ₁		连接尺寸					法兰厚度 C	法兰内径 B ₁		承插孔		法兰颈		法兰高度 H	
			法兰外径 D	螺栓孔中心圆直径 K	螺栓孔直径 L	螺栓孔数量 n(个)	螺栓 Th				B ₂		U	N		R
	A	B							A	B						
10	17.2	14	90	60	14	4	M12	16	11.5	9	18	15	9	30	4	22
15	21.3	18	95	65	14	4	M12	16	15.5	12	22.5	19	10	35	4	22
20	26.9	25	105	75	14	4	M12	18	21	19	27.5	26	11	45	4	26
25	33.7	32	115	85	14	4	M12	18	27	26	34.5	33	13	52	4	28
32	42.5	38	140	100	18	4	M16	18	35	30	43.5	39	14	60	6	30
40	48.3	45	150	110	18	4	M16	18	41	37	49.5	46	16	70	6	32
50	60.3	57	165	125	18	4	M16	18	52	49	61.5	59	17	84	5	28

表 8.2.5-3 PN25 承插焊钢制管法兰

(mm)

公称尺寸 DN	钢管外径 A ₁		连接尺寸					法兰厚度 C	法兰内径 B ₁		承插孔			法兰颈		法兰高度 H
			法兰外径 D	螺栓孔中心圆直径 K	螺栓孔直径 L	螺栓孔数量 n(个)	螺栓 Th				B ₂		U	N	R	
	A	B							A	B						
10	17.2	14	90	60	14	4	M12	16	11.5	9	18	15	9	30	4	22
15	21.3	18	95	65	14	4	M12	16	15.5	12	22.5	19	10	35	4	22
20	26.9	25	105	75	14	4	M12	18	21	19	27.5	26	11	45	4	26
25	33.7	32	115	85	14	4	M12	18	27	26	34.5	33	13	52	4	28
32	42.5	38	140	100	18	4	M16	18	35	30	43.5	39	14	60	6	30
40	48.3	45	150	110	18	4	M16	18	41	37	49.5	46	16	70	6	32
50	60.3	57	165	125	18	4	M16	20	52	49	61.5	59	17	84	6	34

表 8.2.5-4 PN40 承插焊钢制管法兰

(mm)

公称尺寸 DN	钢管外径 A ₁		连接尺寸					法兰厚度 C	法兰内径 B ₁		承插孔			法兰颈		法兰高度 H
			法兰外径 D	螺栓孔中心圆直径 K	螺栓孔直径 L	螺栓孔数量 n(个)	螺栓 Th				B ₂		U	N	R	
	A	B							A	B						
10	17.2	14	90	60	14	4	M12	16	11.5	9	18	15	9	30	4	22
15	21.3	18	95	65	14	4	M12	16	15.5	12	22.5	19	10	35	4	22
20	26.9	25	105	75	14	4	M12	18	21	19	27.5	26	11	45	4	26
25	33.7	32	115	85	14	4	M12	18	27	26	34.5	33	13	52	4	28
32	42.5	38	140	100	18	4	M16	18	35	30	43.5	39	14	60	6	30
40	48.3	45	150	110	18	4	M16	18	41	37	49.5	46	16	70	6	32
50	60.3	57	165	125	18	4	M16	20	52	49	61.5	59	17	84	6	34

表 8.2.5-5 PN63 承插焊钢制管法兰

(mm)

公称尺寸 DN	钢管外径 A ₁		连接尺寸					法兰厚度 C	法兰内径 B ₁		承插孔			法兰颈		法兰高度 H
			法兰外径 D	螺栓孔中心圆直径 K	螺栓孔直径 L	螺栓孔数量 n(个)	螺栓 Th				B ₂		U	N	R	
	A	B							A	B						
10	17.2	14	100	70	14	4	M12	20	11.5	9	18	15	9	40	4	28
15	21.3	18	105	75	14	4	M12	20	15.5	12	22.5	19	10	43	4	28
20	26.9	25	130	90	18	4	M16	22	21	19	27.5	26	11	52	4	30
25	33.7	32	140	100	18	4	M16	24	27	26	34.5	33	13	60	4	32
32	42.5	38	155	110	22	4	M20	24	35	30	43.5	39	14	68	6	32
40	48.3	45	170	125	22	4	M20	26	41	37	49.5	46	16	80	6	34
50	60.3	57	180	135	22	4	M20	26	52	49	61.5	59	17	90	6	36

表 8.2.5-6 PN100 承插焊钢制管法兰

(mm)

公称尺寸 DN	钢管外径 A ₁		连接尺寸					法兰厚度 C	法兰内径 B ₁		承插孔			法兰颈		法兰高度 H
			法兰外径 D	螺栓孔中心圆直径 K	螺栓孔直径 L	螺栓孔数量 n(个)	螺栓 Th				B ₂		U	N	R	
	A	B						A	B							
10	17.2	14	100	70	14	4	M12	20	11.5	9	18	15	9	40	4	28
15	21.3	18	105	75	14	4	M12	20	15.5	12	22.5	19	10	43	4	28
20	26.9	25	130	90	18	4	M16	22	21	19	27.5	26	11	52	4	30
25	33.7	32	140	100	18	4	M16	24	27	26	34.5	33	13	60	4	32
32	42.5	38	155	110	22	4	M20	24	35	30	43.5	39	14	68	6	32
40	48.3	45	170	125	22	4	M20	26	41	37	49.5	46	16	80	6	34
50	60.3	57	195	145	26	4	M24	28	52	49	61.5	59	17	95	6	36

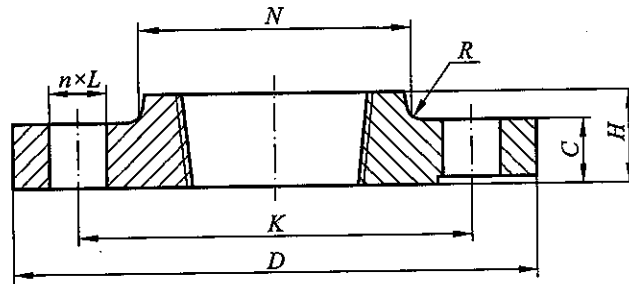


图 8.2.6 螺纹钢制管法兰

表 8.2.6-1 PN6 螺纹钢制管法兰

(mm)

公称尺寸 DN	钢管外径 A	连接尺寸					法兰厚度 C	法兰颈		法兰高度 H	管螺纹规格 Rc、Rp 或 NPT (in)
		法兰外径 D	螺栓孔中心圆直径 K	螺栓孔直径 L	螺栓孔数量 n(个)	螺栓 Th		N	R		
10	17.2	75	50	11	4	M10	12	25	4	20	3/8
15	21.3	80	55	11	4	M10	12	30	4	20	1/2
20	26.9	90	65	11	4	M10	14	40	4	24	3/4
25	33.7	100	75	11	4	M10	14	50	4	24	1
32	42.4	120	90	14	4	M12	14	60	6	26	1 1/4
40	48.3	130	100	14	4	M12	14	70	6	26	1 1/2
50	60.3	140	110	14	4	M12	14	80	6	28	2
65	76.1	160	130	14	4	M12	14	100	6	32	2 1/2
80	88.9	190	150	18	4	M16	16	110	8	34	3
100	114.3	210	170	18	4	M16	16	130	8	40	4
125	169.7	240	200	18	8	M16	18	160	8	44	5
150	168.3	265	225	18	8	M16	18	185	10	44	6

表 8.2.6-2 PN10 螺纹钢制管法兰

(mm)

公称尺寸 DN	钢管 外径 A	连接尺寸					法兰 厚度 C	法兰颈		法兰 高度 H	管螺纹规格 Rc、Rp 或 NPT (in)
		法兰 外径 D	螺栓孔中 心圆直径 K	螺栓孔 直径 L	螺栓孔 数量 n(个)	螺栓 Th		N	R		
10	17.2	90	60	14	4	M12	16	30	4	22	3/8
15	21.3	95	65	14	4	M12	16	35	4	22	1/2
20	26.9	105	75	14	4	M12	18	45	4	26	3/4
25	33.7	115	85	14	4	M12	18	52	4	28	1
32	42.4	140	100	18	4	M16	18	60	6	30	1 1/4
40	48.3	150	110	18	4	M16	18	70	6	32	1 1/2
50	60.3	165	125	18	4	M16	18	84	5	28	2
65	76.1	185	145	18	8	M16	18	104	6	32	2 1/2
80	88.9	200	160	18	8	M16	20	118	6	34	3
100	114.3	220	180	18	8	M16	20	140	8	40	4
125	169.7	250	210	18	8	M16	22	168	8	44	5
150	168.3	285	240	22	8	M20	22	195	10	44	6

表 8.2.6-3 PN16 螺纹钢制管法兰

(mm)

公称尺寸 DN	钢管 外径 A	连接尺寸					法兰 厚度 C	法兰颈		法兰 高度 H	管螺纹规格 Rc、Rp 或 NPT (in)
		法兰 外径 D	螺栓孔中 心圆直径 K	螺栓孔 直径 L	螺栓孔 数量 n(个)	螺栓 Th		N	R		
10	17.2	90	60	14	4	M12	16	30	4	22	3/8
15	21.3	95	65	14	4	M12	16	35	4	22	1/2
20	26.9	105	75	14	4	M12	18	45	4	26	3/4
25	33.7	115	85	14	4	M12	18	52	4	28	1
32	42.4	140	100	18	4	M16	18	60	6	30	1 1/4
40	48.3	150	110	18	4	M16	18	70	6	32	1 1/2
50	60.3	165	125	18	4	M16	18	84	5	28	2
65	76.1	185	145	18	8	M16	18	104	6	32	2 1/2
80	88.9	200	160	18	8	M16	20	118	6	34	3
100	114.3	220	180	18	8	M16	20	140	8	40	4
125	169.7	250	210	18	8	M16	22	168	8	44	5
150	168.3	285	240	22	8	M20	22	195	10	44	6

表 8.2.6-4 PN25 螺纹钢制管法兰

(mm)

公称尺寸 DN	钢管 外径 A	连接尺寸					法兰 厚度 C	法兰颈		法兰 高度 H	管螺纹规格 Rc、Rp 或 NPT (in)
		法兰 外径 D	螺栓孔中 心圆直径 K	螺栓孔 直径 L	螺栓孔 数量 n(个)	螺栓 Th		N	R		
10	17.2	90	60	14	4	M12	16	30	4	22	3/8
15	21.3	95	65	14	4	M12	16	35	4	22	1/2
20	26.9	105	75	14	4	M12	18	45	4	26	3/4
25	33.7	115	85	14	4	M12	18	52	4	28	1
32	42.4	140	100	18	4	M16	18	60	6	30	1 1/4
40	48.3	150	110	18	4	M16	18	70	6	32	1 1/2
50	60.3	165	125	18	4	M16	20	84	6	34	2
65	76.1	185	145	18	8	M16	22	104	6	38	2 1/2
80	88.9	200	160	18	8	M16	24	118	8	40	3
100	114.3	235	190	22	8	M20	24	145	8	44	4
125	169.7	270	220	26	8	M24	26	170	8	48	5
150	168.3	300	250	26	8	M24	28	200	10	52	6

表 8.2.6-5 PN40 螺纹钢制管法兰

(mm)

公称尺寸 DN	钢管 外径 A	连接尺寸					法兰 厚度 C	法兰颈		法兰 高度 H	管螺纹规格 Rc、Rp 或 NPT (in)
		法兰 外径 D	螺栓孔中 心圆直径 K	螺栓孔 直径 L	螺栓孔 数量 n(个)	螺栓 Th		N	R		
10	17.2	90	60	14	4	M12	16	30	4	22	3/8
15	21.3	95	65	14	4	M12	16	35	4	22	1/2
20	26.9	105	75	14	4	M12	18	45	4	26	3/4
25	33.7	115	85	14	4	M12	18	52	4	28	1
32	42.4	140	100	18	4	M16	18	60	6	30	1 1/4
40	48.3	150	110	18	4	M16	18	70	6	32	1 1/2
50	60.3	165	125	18	4	M16	20	84	6	34	2
65	76.1	185	145	18	8	M16	22	104	6	38	2 1/2
80	88.9	200	160	18	8	M16	24	118	8	40	3
100	114.3	235	190	22	8	M20	24	145	8	44	4
125	169.7	270	220	26	8	M24	26	170	8	48	5
150	168.3	300	250	26	8	M24	28	200	10	52	6

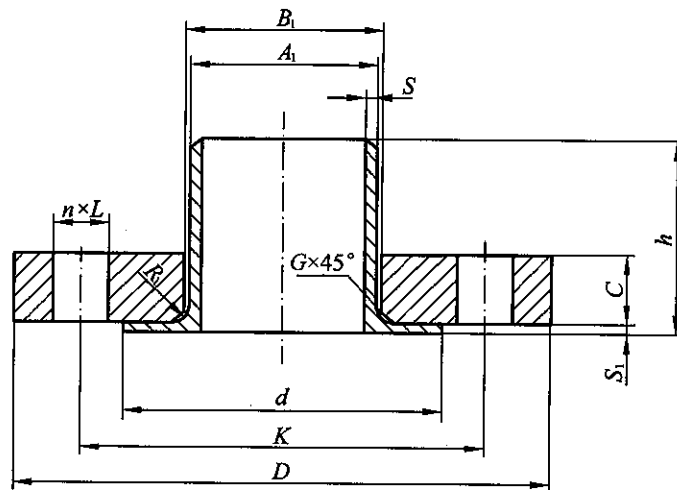


图 8.2.7 对焊环松套钢制管法兰

表 8.2.7-1 PN6 对焊环松套钢制管法兰

(mm)

公称尺寸 DN	钢管外径 (对焊环颈 部外径) A ₁		连接尺寸					法兰 厚度 C	法兰内径 B ₁		圆角 R ₁	倒角 G	对焊环			
			法兰 外径 D	螺栓孔中 心圆直径 K	螺栓孔 直径 L	螺栓 数量 n(个)	螺栓 Th		A	B			高度 h	外径 d	S	S ₁
	A	B														
10	17.2	14	75	50	11	4	M10	12	21	18	3	3	28	35	1.8	1.8
15	21.3	18	80	55	11	4	M10	12	25	22	3	3	30	40	2.0	2.0
20	26.9	25	90	65	11	4	M10	14	31	29	4	4	32	50	2.3	2.3
25	33.7	32	100	75	11	4	M10	14	38	36	4	4	35	60	2.6	2.6
32	42.4	38	120	90	14	4	M12	16	46	42	5	5	35	70	2.6	2.6
40	48.3	45	130	100	14	4	M12	16	53	50	5	5	38	80	2.6	2.6
50	60.3	57	140	110	14	4	M12	16	65	62	5	5	38	90	2.9	2.9
65	76.1	76	160	130	14	4	M12	16	81	81	6	6	38	110	2.9	2.9
80	88.9	89	190	150	18	4	M16	18	94	94	6	6	42	128	3.2	3.2
100	114.3	108	210	170	18	4	M16	18	120	114	6	6	45	148	3.6	3.6
125	139.7	133	240	200	18	8	M16	20	145	139	6	6	48	178	4.0	4.0
150	168.3	159	265	225	18	8	M16	20	174	165	6	6	48	202	4.5	4.5
200	219.1	219	320	280	18	8	M16	22	226	226	6	6	55	258	6.3	6.3
250	273	273	375	335	18	12	M16	24	281	281	8	8	60	312	6.3	6.3
300	323.9	325	440	395	22	12	M20	24	333	334	8	8	62	365	7.1	7.1
350	355.6	377	490	445	22	12	M20	26	365	386	8	8	62	415	7.1	7.1
400	406.4	426	540	495	22	16	M20	28	416	435	8	8	65	465	7.1	7.1
450	457	480	595	550	22	16	M20	30	467	490	8	8	65	520	7.1	7.1
500	508	530	645	600	22	20	M20	30	519	541	8	8	68	570	7.1	7.1
600	610	630	755	705	26	20	M24	32	622	642	8	8	70	670	7.1	7.1

表 8.2.7-2 PN10 对焊环松套钢制管法兰

(mm)

公称尺寸 DN	钢管外径 (对焊环颈部外径) A ₁		连接尺寸					法兰厚度 C	法兰内径 B ₁		圆角 R ₁	倒角 G	对焊环			
			法兰 外径 D	螺栓孔中 心圆直径 K	螺栓孔 直径 L	螺栓孔 数量 n(个)	螺栓 Th		A	B			高度 h	外径 d	S	S ₁
	A	B														
10	17.2	14	90	60	14	4	M12	14	21	18	3	3	35	40	1.8	1.8
15	21.3	18	95	65	14	4	M12	14	25	22	3	3	38	45	2.0	2.0
20	26.9	25	105	75	14	4	M12	16	31	29	4	4	40	58	2.3	2.3
25	33.7	32	115	85	14	4	M12	16	38	36	4	4	40	68	2.6	2.6
32	42.4	38	140	100	18	4	M16	18	47	42	5	5	42	78	2.6	2.6
40	48.3	45	150	110	18	4	M16	18	53	50	5	5	45	88	2.6	2.6
50	60.3	57	165	125	18	4	M16	19	65	62	5	5	45	102	2.9	2.9
65	76.1	76	185	145	18	8	M16	20	81	81	6	6	45	122	2.9	2.9
80	88.9	89	200	160	18	8	M16	20	94	94	6	6	50	138	3.2	3.2
100	114.3	108	220	180	18	8	M16	22	120	114	6	6	52	158	3.6	3.6
125	139.7	133	250	210	18	8	M16	22	145	139	6	6	55	188	4.0	4.0
150	168.3	159	285	240	22	8	M20	24	174	165	6	6	55	212	4.5	4.5
200	219.1	219	340	295	22	8	M20	24	226	226	6	6	62	268	6.3	6.3
250	273	273	395	350	22	12	M20	26	281	281	8	8	68	320	6.3	6.3
300	323.9	325	445	400	22	12	M20	26	333	334	8	8	68	370	7.1	7.1
350	355.6	377	505	460	22	16	M20	28	365	386	8	8	68	430	7.1	7.1
400	406.4	426	565	515	26	16	M24	32	416	435	8	8	72	482	7.1	7.1
450	457	480	615	565	26	20	M24	36	467	490	8	8	72	532	7.1	7.1
500	508	530	670	620	26	20	M24	38	519	541	8	8	75	585	7.1	7.1
600	610	630	780	725	30	20	M27	42	622	642	8	8	80	685	7.1	7.1

表 8.2.7-3 PN16 对焊环松套钢制管法兰

(mm)

公称尺寸 DN	钢管外径 (对焊环颈部外径) A ₁		连接尺寸					法兰厚度 C	法兰内径 B ₁		圆角 R ₁	倒角 G	对焊环			
			法兰 外径 D	螺栓孔中 心圆直径 K	螺栓孔 直径 L	螺栓孔 数量 n(个)	螺栓 Th		A	B			高度 h	外径 d	S	S ₁
	A	B														
10	17.2	14	90	60	14	4	M12	14	21	18	3	3	35	40	1.8	1.8
15	21.3	18	95	65	14	4	M12	14	25	22	3	3	38	45	2.0	2.0
20	26.9	25	105	75	14	4	M12	16	31	29	4	4	40	58	2.3	2.3
25	33.7	32	115	85	14	4	M12	16	38	36	4	4	40	68	2.6	2.6
32	42.4	38	140	100	18	4	M16	18	47	42	5	5	42	78	2.6	2.6
40	48.3	45	150	110	18	4	M16	18	53	50	5	5	45	88	2.6	2.6
50	60.3	57	165	125	18	4	M16	19	65	62	5	5	45	102	2.9	2.9
65	76.1	76	185	145	18	8	M16	20	81	81	6	6	45	122	2.9	2.9
80	88.9	89	200	160	18	8	M16	20	94	94	6	6	50	138	3.2	3.2

续表 8.2.7-3

(mm)

公称尺寸 DN	钢管外径 (对焊环颈部外径) A ₁		连接尺寸					法兰厚度 C	法兰内径 B ₁		圆角 R ₁	倒角 G	对焊环			
			法兰外径 D	螺栓孔中心圆直径 K	螺栓孔直径 L	螺栓孔数量 n(个)	螺栓 Th		A	B			高度 h	外径 d	S	S ₁
	A	B														
100	114.3	108	220	180	18	8	M16	22	120	114	6	6	52	158	3.6	3.6
125	139.7	133	250	210	22	8	M16	22	145	139	6	6	55	188	4.0	4.0
150	168.3	159	285	240	22	8	M20	24	174	165	6	6	55	212	4.5	4.5
200	219.1	219	340	295	26	12	M20	26	226	226	6	6	62	268	6.3	6.3
250	273	273	405	355	26	12	M24	29	281	281	8	8	70	320	6.3	6.3
300	323.9	325	460	410	26	12	M24	32	333	334	8	8	78	378	7.1	7.1
350	355.6	377	520	470	30	16	M24	35	365	386	8	8	82	428	8.0	8.0
400	406.4	426	580	525	30	16	M27	38	416	435	8	8	85	490	8.0	8.0
450	457	480	640	585	33	20	M27	42	467	490	8	8	87	550	8.0	8.0
500	508	530	715	650	33	20	M30	46	519	541	8	8	90	610	8.0	8.0
600	610	630	840	770	36	20	M30	52	622	642	8	8	95	725	8.8	8.8

表 8.2.7-4 PN25 对焊环松套钢制管法兰

(mm)

公称尺寸 DN	钢管外径 (对焊环颈部外径) A ₁		连接尺寸					法兰厚度 C	法兰内径 B ₁		圆角 R ₁	倒角 G	对焊环			
			法兰外径 D	螺栓孔中心圆直径 K	螺栓孔直径 L	螺栓孔数量 n(个)	螺栓 Th		A	B			高度 h	外径 d	S	S ₁
	A	B														
10	17.2	14	90	60	14	4	M12	14	21	18	3	3	35	40	1.8	1.8
15	21.3	18	95	65	14	4	M12	14	25	22	3	3	38	45	2.0	2.0
20	26.9	25	105	75	14	4	M12	16	31	29	4	4	40	58	2.3	2.3
25	33.7	32	115	85	14	4	M12	16	38	36	4	4	40	68	2.6	2.6
32	42.4	38	140	100	18	4	M16	18	47	42	5	5	42	78	2.6	2.6
40	48.3	45	150	110	18	4	M16	18	53	50	5	5	45	88	2.6	2.6
50	60.3	57	165	125	18	4	M16	20	65	62	5	5	48	102	2.9	2.9
65	76.1	76	185	145	18	8	M16	22	81	81	6	6	52	122	2.9	2.9
80	88.9	89	200	160	18	8	M16	24	94	94	6	6	58	138	3.2	3.2
100	114.3	108	235	190	22	8	M20	26	120	114	6	6	65	162	3.6	3.6
125	139.7	133	270	220	26	8	M24	28	145	139	6	6	68	188	4.0	4.0
150	168.3	159	300	250	26	8	M24	30	174	165	6	6	75	218	4.5	4.5
200	219.1	219	360	310	26	12	M24	32	226	226	6	6	80	278	6.3	6.3
250	273	273	425	370	30	12	M27	35	281	281	8	8	88	335	7.1	7.1
300	323.9	325	485	430	30	16	M27	38	333	334	8	8	92	395	8.0	8.0
350	355.6	377	555	490	33	16	M30	42	365	386	8	8	100	450	8.0	8.0
400	406.4	426	620	550	36	16	M33	46	416	435	8	8	110	505	8.8	8.8
450	457	480	670	600	36	20	M33	50	467	490	8	8	110	555	8.8	8.8
500	508	530	730	660	36	20	M33	56	519	541	8	8	125	615	10.0	10.0
600	610	630	845	770	39	20	M36×3	68	622	642	8	8	125	720	11.0	11.0

表 8.2.7-5 PN40 对焊环松套钢制管法兰

(mm)

公称尺寸 DN	钢管外径 (对焊环颈部外径) A_1		连接尺寸					法兰厚度 C	法兰内径		圆角 R_1	倒角 G	对焊环			
			法兰外径 D	螺栓孔中心圆直径 K	螺栓孔直径 L	螺栓孔数量 $n(\text{个})$	螺栓 Th		B_1				高度 h	外径 d	S	S_1
	A	B						A	B							
10	17.2	14	90	60	14	4	M12	14	21	18	3	3	35	40	1.8	1.8
15	21.3	18	95	65	14	4	M12	14	25	22	3	3	38	45	2.0	2.0
20	26.9	25	105	75	14	4	M12	16	31	29	4	4	40	58	2.3	2.3
25	33.7	32	115	85	14	4	M12	16	38	36	4	4	40	68	2.6	2.6
32	42.4	38	140	100	18	4	M16	18	47	42	5	5	42	78	2.6	2.6
40	48.3	45	150	110	18	4	M16	18	53	50	5	5	45	88	2.6	2.6
50	60.3	57	165	125	18	4	M16	20	65	62	5	5	48	102	2.9	2.9
65	76.1	76	185	145	18	8	M16	22	81	81	6	6	52	122	2.9	2.9
80	88.9	89	200	160	18	8	M16	24	94	94	6	6	58	138	3.2	3.2
100	114.3	108	235	190	22	8	M20	26	120	114	6	6	65	162	3.6	3.6
125	139.7	133	270	220	26	8	M24	28	145	139	6	6	68	188	4.0	4.0
150	168.3	159	300	250	26	8	M24	30	174	165	6	6	75	218	4.5	4.5
200	219.1	219	375	320	30	12	M27	36	226	226	6	6	88	285	6.3	6.3
250	273	273	450	385	33	12	M30	42	281	281	8	8	105	345	7.1	7.1
300	323.9	325	515	450	33	16	M30	48	333	334	8	8	115	410	8.0	8.0
350	355.6	377	580	510	36	16	M33	54	365	386	8	8	125	465	8.8	8.8
400	406.4	426	660	585	39	16	M36×3	60	416	435	8	8	135	535	11.0	11.0
450	457	480	685	610	39	20	M36×3	66	467	490	8	8	135	560	12.5	12.5
500	508	530	755	670	42	20	M39×3	72	519	541	8	8	140	615	14.2	14.2
600	610	630	890	795	48	20	M45×3	84	622	642	8	8	150	735	16.0	16.0

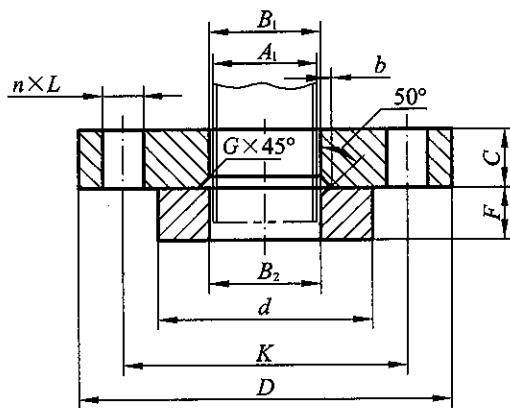


图 8.2.8 平焊环松套钢制管法兰

表 8.2.8-1 PN6 平焊环松套钢制管法兰

(mm)

公称尺寸 DN	钢管外径 A ₁		连接尺寸					法兰厚度 C	法兰内径			焊环			
			法兰外径 D	螺栓孔中心圆直径 K	螺栓孔直径 L	螺栓孔数量 n(个)	螺栓 Th		B ₁		G	外径 d	内径 B ₂		厚度 F
	A	B							A	B			A	B	
10	17.2	14	75	50	11	4	M10	12	21	18	3	35	18	15	10
15	21.3	18	80	55	11	4	M10	12	25	22	3	40	22.5	19	10
20	26.9	25	90	65	11	4	M10	14	31	29	4	50	27.5	26	10
25	33.7	32	100	75	11	4	M10	14	38	36	4	60	34.5	33	10
32	42.4	38	120	90	14	4	M12	16	46	42	5	70	43.5	39	10
40	48.3	45	130	100	14	4	M12	16	53	50	5	80	49.5	46	10
50	60.3	57	140	110	14	4	M12	16	65	62	5	90	61.5	59	12
65	76.1	76	160	130	14	4	M12	16	81	81	6	110	77.5	78	12
80	88.9	89	190	150	18	4	M16	18	94	94	6	128	90.5	91	12
100	114.3	108	210	170	18	4	M16	18	120	114	6	148	116	110	14
125	139.7	133	240	200	18	8	M16	20	145	139	6	178	143.5	135	14
150	168.3	159	265	225	18	8	M16	20	174	165	6	202	170.5	161	14
200	219.1	219	320	280	18	8	M16	22	226	226	6	258	221.5	222	16
250	273	273	375	335	18	12	M16	24	281	281	8	312	276.5	276	18
300	323.9	325	440	395	22	12	M20	24	333	334	8	365	328	328	18
350	355.6	377	490	445	22	12	M20	26	365	386	8	415	360	381	18
400	406.4	426	540	495	22	16	M20	28	416	435	8	465	411	430	20
450	457	480	595	550	22	16	M20	30	467	490	8	520	462	485	20
500	508	530	645	600	22	20	M20	30	519	541	8	570	513.5	535	22
600	610	630	755	705	26	20	M24	32	622	642	8	670	616.5	636	22

表 8.2.8-2 PN10 平焊环松套钢制管法兰

(mm)

公称尺寸 DN	钢管外径 A ₁		连接尺寸					法兰厚度 C	法兰内径			焊环			
			法兰外径 D	螺栓孔中心圆直径 K	螺栓孔直径 L	螺栓孔数量 n(个)	螺栓 Th		B ₁		G	外径 d	内径 B ₂		厚度 F
	A	B							A	B			A	B	
10	17.2	14	90	60	14	4	M12	14	21	18	3	40	18	15	12
15	21.3	18	95	65	14	4	M12	14	25	22	3	45	22.5	19	12
20	26.9	25	105	75	14	4	M12	16	31	29	4	58	27.5	26	14
25	33.7	32	115	85	14	4	M12	16	38	36	4	68	34.5	33	14
32	42.4	38	140	100	18	4	M16	18	47	42	5	78	43.5	39	14
40	48.3	45	150	110	18	4	M16	18	53	50	5	88	49.5	46	14
50	60.3	57	165	125	18	4	M16	19	65	62	5	102	61.5	59	16
65	76.1	76	185	145	18	8	M16	20	81	81	6	122	77.5	78	16
80	88.9	89	200	160	18	8	M16	20	94	94	6	138	90.5	91	16

续表 8.2.8-2

(mm)

公称尺寸 DN	钢管外径 A ₁		连接尺寸					法兰厚度 C	法兰内径			焊环			
			法兰外径 D	螺栓孔中心圆直径 K	螺栓孔直径 L	螺栓孔数量 n(个)	螺栓 Th		B ₁		G	外径 d	内径 B ₂		厚度 F
	A	B						A	B	A			B		
100	114.3	108	220	180	18	8	M16	22	120	114	6	158	116	110	18
125	139.7	133	250	210	18	8	M16	22	145	139	6	188	143.5	135	18
150	168.3	159	285	240	22	8	M20	24	174	165	6	212	170.5	161	20
200	219.1	219	340	295	22	8	M20	24	226	226	6	268	221.5	222	20
250	273	273	395	350	22	12	M20	26	281	281	8	320	276.5	276	22
300	323.9	325	445	400	22	12	M20	26	333	334	8	370	328	328	22
350	355.6	377	505	460	22	16	M20	28	365	386	8	430	360	381	22
400	406.4	426	565	515	26	16	M24	32	416	435	8	482	411	430	24
450	457	480	615	565	26	20	M24	36	467	490	8	532	462	485	24
500	508	530	670	620	26	20	M24	38	519	541	8	585	513.5	535	26
600	610	630	780	725	30	20	M27	42	622	642	8	685	616.5	636	26

表 8.2.8-3 PN16 平焊环松套钢制管法兰

(mm)

公称尺寸 DN	钢管外径 A ₁		连接尺寸					法兰厚度 C	法兰内径			焊环			
			法兰外径 D	螺栓孔中心圆直径 K	螺栓孔直径 L	螺栓孔数量 n(个)	螺栓 Th		B ₁		G	外径 d	内径 B ₂		厚度 F
	A	B						A	B	A			B		
10	17.2	14	90	60	14	4	M12	14	21	18	3	40	18	15	12
15	21.3	18	95	65	14	4	M12	14	25	22	3	45	22.5	19	12
20	26.9	25	105	75	14	4	M12	16	31	29	4	58	27.5	26	14
25	33.7	32	115	85	14	4	M12	16	38	36	4	68	34.5	33	14
32	42.4	38	140	100	18	4	M16	18	47	42	5	78	43.5	39	14
40	48.3	45	150	110	18	4	M16	18	53	50	5	88	49.5	46	14
50	60.3	57	165	125	18	4	M16	19	65	62	5	102	61.5	59	16
65	76.1	76	185	145	18	8	M16	20	81	81	6	122	77.5	78	16
80	88.9	89	200	160	18	8	M16	20	94	94	6	138	90.5	91	16
100	114.3	108	220	180	18	8	M16	22	120	114	6	158	116	110	18
125	139.7	133	250	210	22	8	M16	22	145	139	6	188	143.5	135	18
150	168.3	159	285	240	22	8	M20	24	174	165	6	212	170.5	161	20
200	219.1	219	340	295	26	12	M20	26	226	226	6	268	221.5	222	20
250	273	273	405	355	26	12	M24	29	281	281	8	320	276.5	276	22
300	323.9	325	460	410	26	12	M24	32	333	334	8	378	328	328	24
350	355.6	377	520	470	30	16	M24	35	365	386	8	428	360	381	26
400	406.4	426	580	525	30	16	M27	38	416	435	8	490	411	430	28
450	457	480	640	585	33	20	M27	42	467	490	8	550	462	485	30
500	508	530	715	650	33	20	M30	46	519	541	8	610	513.5	535	32
600	610	630	840	770	36	20	M30	52	622	642	8	725	616.5	636	32

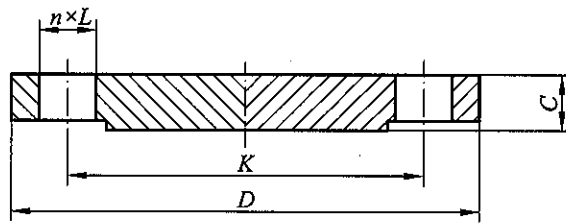


图 8.2.9 钢制管法兰盖

表 8.2.9-1 PN2.5 钢制管法兰盖

(mm)

公称尺寸 DN	连接尺寸					法兰厚度 C
	法兰外径 D	螺栓孔中心圆直径 K	螺栓孔直径 L	螺栓孔数量 n(个)	螺栓 Th	
10	75	50	11	4	M10	12
15	80	55	11	4	M10	12
20	90	65	11	4	M10	14
25	100	75	11	4	M10	14
32	120	90	14	4	M12	16
40	130	100	14	4	M12	16
50	140	110	14	4	M12	16
65	160	130	14	4	M12	16
80	190	150	18	4	M16	18
100	210	170	18	4	M16	18
125	240	200	18	8	M16	20
150	265	225	18	8	M16	20
200	320	280	18	8	M16	22
250	375	335	18	12	M16	24
300	440	395	22	12	M20	24
350	490	445	22	12	M20	26
400	540	495	22	16	M20	28
450	595	550	22	16	M20	30
500	645	600	22	20	M20	30
600	755	705	26	20	M24	32
700	860	810	26	24	M24	36
800	975	920	30	24	M27	38
900	1075	1020	30	24	M27	40
1000	1175	1120	30	28	M27	42
1200	1375	1320	30	32	M27	44
1400	1575	1520	30	36	M27	48
1600	1790	1730	30	40	M27	51
1800	1990	1930	30	44	M27	54
2000	2190	2130	30	48	M27	58

表 8.2.9-2 PN6 钢制管法兰盖

(mm)

公称 尺寸 DN	连接尺寸					法兰 厚度 C
	法兰 外径 D	螺栓孔中 心圆直径 K	螺栓孔 直径 L	螺栓孔 数量 n(个)	螺栓 Th	
10	75	50	11	4	M10	12
15	80	55	11	4	M10	12
20	90	65	11	4	M10	14
25	100	75	11	4	M10	14
32	120	90	14	4	M12	14
40	130	100	14	4	M12	14
50	140	110	14	4	M12	14
65	160	130	14	4	M12	14
80	190	150	18	4	M16	16
100	210	170	18	4	M16	16
125	240	200	18	8	M16	18
150	265	225	18	8	M16	18
200	320	280	18	8	M16	20
250	375	335	18	12	M16	22
300	440	395	22	12	M20	22
350	490	445	22	12	M20	22
400	540	495	22	16	M20	22
450	595	550	22	16	M20	24
500	645	600	22	20	M20	24
600	755	705	26	20	M24	30
700	860	810	26	24	M24	40
800	975	920	30	24	M27	44
900	1075	1020	30	24	M27	48
1000	1175	1120	30	28	M27	52
1200	1405	1340	33	32	M30	60
1400	1630	1560	36	36	M33	68
1600	1830	1760	36	40	M33	76
1800	2045	1970	39	44	M36×3	84
2000	2265	2180	42	48	M39×3	92

表 8.2.9-3 PN10 钢制管法兰盖

(mm)

公称尺寸 DN	连接尺寸					法兰厚度 C
	法兰外径 D	螺栓孔中心圆直径 K	螺栓孔直径 L	螺栓孔数量 n(个)	螺栓 Th	
10	90	60	14	4	M12	16
15	95	65	14	4	M12	16
20	105	75	14	4	M12	18
25	115	85	14	4	M12	18
32	140	100	18	4	M16	18
40	150	110	18	4	M16	18
50	165	125	18	4	M16	18
65	185	145	18	8	M16	18
80	200	160	18	8	M16	20
100	220	180	18	8	M16	20
125	250	210	18	8	M16	22
150	285	240	22	8	M20	22
200	340	295	22	8	M20	24
250	395	350	22	12	M20	26
300	445	400	22	12	M20	26
350	505	460	22	16	M20	26
400	565	515	26	16	M24	26
450	615	565	26	20	M24	28
500	670	620	26	20	M24	28
600	780	725	30	20	M27	34
700	895	840	30	24	M27	38
800	1015	950	33	24	M30	42
900	1115	1050	33	28	M30	46
1000	1230	1160	36	28	M33	52
1200	1455	1380	39	32	M36×3	60

表 8.2.9-4 PN16 钢制管法兰盖

(mm)

公称尺寸 DN	连接尺寸					法兰厚度 C
	法兰外径 D	螺栓孔中心圆直径 K	螺栓孔直径 L	螺栓孔数量 n(个)	螺栓 Th	
10	90	60	14	4	M12	16
15	95	65	14	4	M12	16
20	105	75	14	4	M12	18
25	115	85	14	4	M12	18
32	140	100	18	4	M16	18

续表 8.2.9-4

(mm)

公称尺寸 DN	连接尺寸					法兰厚度 C
	法兰外径 D	螺栓孔中心圆直径 K	螺栓孔直径 L	螺栓孔数量 n(个)	螺栓 Th	
40	150	110	18	4	M16	18
50	165	125	18	4	M16	18
65	185	145	18	8	M16	18
80	200	160	18	8	M16	20
100	220	180	18	8	M16	20
125	250	210	22	8	M16	22
150	285	240	22	8	M20	22
200	340	295	26	12	M20	24
250	405	355	26	12	M24	26
300	460	410	26	12	M24	28
350	520	470	30	16	M24	30
400	580	525	30	16	M27	32
450	640	585	33	20	M27	40
500	715	650	33	20	M30	44
600	840	770	36	20	M33	54
700	910	840	36	24	M33	48
800	1025	950	39	24	M36×3	52
900	1125	1050	39	28	M36×3	58
1000	1255	1170	42	28	M39×3	64
1200	1485	1390	48	32	M45×3	76

表 8.2.9-5 PN25 钢制管法兰盖

(mm)

公称尺寸 DN	连接尺寸					法兰厚度 C
	法兰外径 D	螺栓孔中心圆直径 K	螺栓孔直径 L	螺栓孔数量 n(个)	螺栓 Th	
10	90	60	14	4	M12	16
15	95	65	14	4	M12	16
20	105	75	14	4	M12	18
25	115	85	14	4	M12	18
32	140	100	18	4	M16	18
40	150	110	18	4	M16	18
50	165	125	18	4	M16	20
65	185	145	18	8	M16	22
80	200	160	18	8	M16	24

续表 8.2.9-5

(mm)

公称尺寸 DN	连接尺寸					法兰厚度 C
	法兰外径 D	螺栓孔中心圆直径 K	螺栓孔直径 L	螺栓孔数量 n(个)	螺栓 Th	
100	235	190	22	8	M20	24
125	270	220	26	8	M24	26
150	300	250	26	8	M24	28
200	360	310	26	12	M24	30
250	425	370	30	12	M27	32
300	485	430	30	16	M27	34
350	555	490	33	16	M30	38
400	620	550	36	16	M33	40
450	670	600	36	20	M33	46
500	730	660	36	20	M33	48
600	845	770	39	20	M36×3	58

表 8.2.9-6 PN40 钢制管法兰盖

(mm)

公称尺寸 DN	连接尺寸					法兰厚度 C
	法兰外径 D	螺栓孔中心圆直径 K	螺栓孔直径 L	螺栓孔数量 n(个)	螺栓 Th	
10	90	60	14	4	M12	16
15	95	65	14	4	M12	16
20	105	75	14	4	M12	18
25	115	85	14	4	M12	18
32	140	100	18	4	M16	18
40	150	110	18	4	M16	18
50	165	125	18	4	M16	20
65	185	145	18	8	M16	22
80	200	160	18	8	M16	24
100	235	190	22	8	M20	24
125	270	220	26	8	M24	26
150	300	250	26	8	M24	28
200	375	320	30	12	M27	36
250	450	385	33	12	M30	38
300	515	450	33	16	M30	42
350	580	510	36	16	M33	46
400	660	585	39	16	M36×3	50
450	685	610	39	20	M36×3	57
500	755	670	42	20	M39×3	57
600	890	795	48	20	M45×3	72

表 8.2.9-7 PN63 钢制管法兰盖

(mm)

公称尺寸 DN	连接尺寸					法兰厚度 C
	法兰 外径 D	螺栓孔中 心圆直径 K	螺栓孔 直径 L	螺栓孔 数量 n(个)	螺栓 Th	
10	100	70	14	4	M12	20
15	105	75	14	4	M12	20
20	130	90	18	4	M16	22
25	140	100	18	4	M16	24
32	155	110	22	4	M20	24
40	170	125	22	4	M20	26
50	180	135	22	4	M20	26
65	205	160	22	8	M20	26
80	215	170	22	8	M20	28
100	250	200	26	8	M24	30
125	295	240	30	8	M27	34
150	345	280	33	8	M30	36
200	415	345	36	12	M33	42
250	470	400	36	12	M33	46
300	530	460	36	16	M33	52
350	600	525	39	16	M36×3	56
400	670	585	42	16	M39×3	60

表 8.2.9-8 PN100 钢制管法兰盖

(mm)

公称尺寸 DN	连接尺寸					法兰厚度 C
	法兰 外径 D	螺栓孔中 心圆直径 K	螺栓孔 直径 L	螺栓孔 数量 n(个)	螺栓 Th	
10	100	70	14	4	M12	20
15	105	75	14	4	M12	20
20	130	90	18	4	M16	22
25	140	100	18	4	M16	24
32	155	110	22	4	M20	24
40	170	125	22	4	M20	26
50	195	145	26	4	M24	28
65	220	170	26	8	M24	30

续表 8.2.9-8

(mm)

公称尺寸 DN	连接尺寸					法兰厚度 C
	法兰外径 D	螺栓孔中心圆直径 K	螺栓孔直径 L	螺栓孔数量 n(个)	螺栓 Th	
80	230	180	26	8	M24	32
100	265	210	30	8	M27	36
125	315	250	33	8	M30	40
150	355	290	33	12	M30	44
200	430	360	36	12	M33	52
250	505	430	39	12	M36×3	60
300	585	500	42	16	M39×3	68
350	655	560	48	16	M45×3	74
400	715	620	48	16	M45×3	82

表 8.2.9-9 PN160 钢制管法兰盖

(mm)

公称尺寸 DN	连接尺寸					法兰厚度 C
	法兰外径 D	螺栓孔中心圆直径 K	螺栓孔直径 L	螺栓孔数量 n(个)	螺栓 Th	
10	100	70	14	4	M12	24
15	105	75	14	4	M12	26
20	130	90	18	4	M16	30
25	140	100	18	4	M16	32
32	155	110	22	4	M20	34
40	170	125	22	4	M20	36
50	195	145	26	4	M24	38
65	220	170	26	8	M24	42
80	230	180	26	8	M24	46
100	265	210	30	8	M27	52
125	315	250	33	8	M30	56
150	355	290	33	12	M30	62
200	430	360	36	12	M33	66
250	515	430	42	12	M39×3	76
300	585	500	42	16	M39×3	88

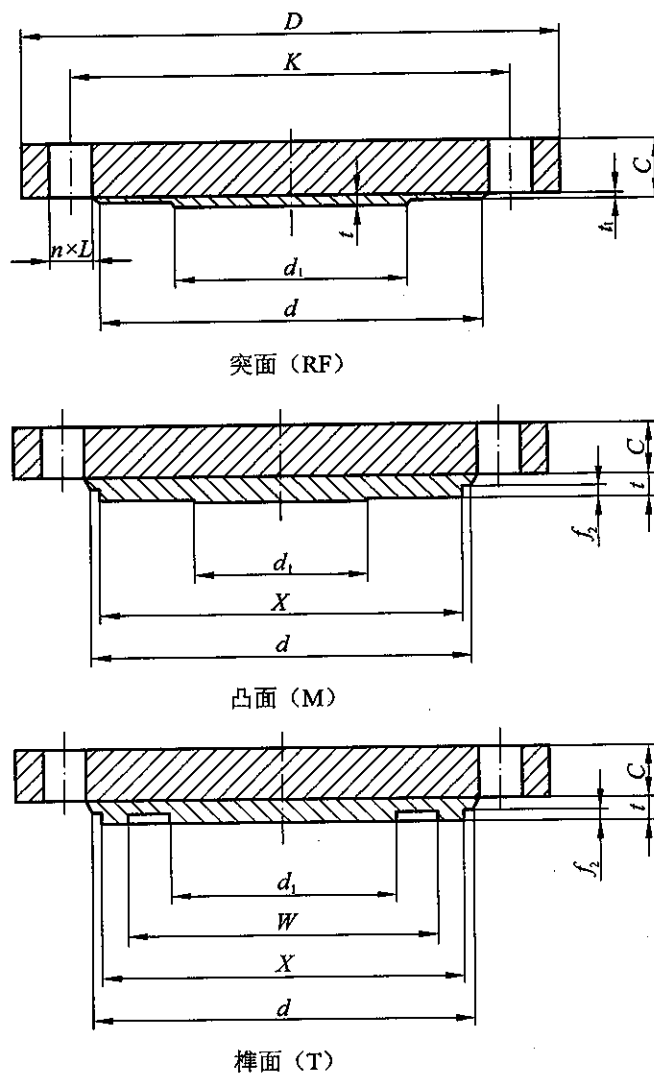


图 8.2.10 不锈钢衬里法兰盖

表 8.2.10-1 PN6 不锈钢衬里法兰盖

(mm)

公称尺寸 DN	连接尺寸					法兰厚度 C	密封面尺寸		衬里厚度		塞焊孔(突面)		
	法兰 外径 D	螺栓孔中 心圆直径 K	螺栓孔 直径 L	螺栓孔 数量 n(个)	螺栓 Th		d	d ₁	突面		中心圆 直径 P	孔径 φ	数量 n(个)
									t	t ₁			
40	130	100	14	4	M12	14	80	30	3	2	—	—	—
50	140	110	14	4	M12	14	90	45	3	2	—	—	—
65	160	130	14	4	M12	14	110	60	3	2	—	—	—
80	190	150	18	4	M16	16	128	75	3	2	—	—	—
100	210	170	18	4	M16	16	148	95	3	2	—	—	—
125	240	200	18	8	M16	18	178	110	3	2	—	—	—
150	265	225	18	8	M16	18	202	130	3	2	—	15	1

续表 8.2.10-1

(mm)

公称尺寸 DN	连接尺寸					法兰厚度 C	密封面尺寸		衬里厚度		塞焊孔(突面)		
	法兰外径 D	螺栓孔中心圆直径 K	螺栓孔直径 L	螺栓孔数量 n(个)	螺栓 Th		d	d ₁	突面		中心圆直径 P	孔径 φ	数量 n(个)
									t	t ₁			
200	320	280	18	8	M16	20	258	190	4	2	—	15	1
250	375	335	18	12	M16	22	312	235	4	2	—	15	1
300	440	395	22	12	M20	22	365	285	5	3	170	15	4
350	490	445	22	12	M20	22	415	330	5	3	220	15	4
400	540	495	22	16	M20	22	465	380	5	3	230	15	4
450	595	550	22	16	M20	24	520	430	5	3	250	15	4
500	645	600	22	20	M20	24	570	475	6	4	260	15	7
600	755	705	26	20	M24	30	670	570	6	4	320	15	7

表 8.2.10-2 PN10 不锈钢衬里法兰盖

(mm)

公称尺寸 DN	连接尺寸					法兰厚度 C	密封面尺寸		衬里厚度			塞焊孔(突面)		
	法兰外径 D	螺栓孔中心圆直径 K	螺栓孔直径 L	螺栓孔数量 n(个)	螺栓 Th		d	d ₁	突面		凸面 榫面 t	中心圆直径 P	孔径 φ	数量 n(个)
									t	t ₁				
40	150	110	18	4	M16	18	88	30	3	2	10	—	—	—
50	165	125	18	4	M16	18	102	45	3	2	10	—	—	—
65	185	145	18	8	M16	18	122	60	3	2	10	—	—	—
80	200	160	18	8	M16	20	138	75	3	2	10	—	—	—
100	220	180	18	8	M16	20	158	95	3	2	10	—	—	—
125	250	210	18	8	M16	22	188	110	3	2	10	—	—	—
150	285	240	22	8	M20	22	212	130	3	2	10	—	15	1
200	340	295	22	8	M20	24	268	190	4	2	10	—	15	1
250	395	350	22	12	M20	26	320	235	4	2	10	—	15	1
300	445	400	22	12	M20	26	370	285	5	3	10	170	15	4
350	505	460	22	16	M20	26	430	330	5	3	10	220	15	4
400	565	515	26	16	M24	26	482	380	5	3	10	230	15	4
450	615	565	26	20	M24	28	532	430	5	3	10	250	15	4
500	670	620	26	20	M24	28	585	475	6	4	10	260	15	7
600	780	725	30	20	M27	34	685	570	6	4	10	320	15	7

表 8.2.10-3 PN16 不锈钢衬里法兰盖

(mm)

公称尺寸 DN	连接尺寸					法兰厚度 C	密封面尺寸		衬里厚度			塞焊孔(突面)		
	法兰 外径 D	螺栓孔中 心圆直径 K	螺栓孔 直径 L	螺栓孔 数量 n(个)	螺栓 Th		d	d ₁	突面		凸面 榫面 t	中心圆 直径 P	孔径 φ	数量 n(个)
									t	t ₁				
40	150	110	18	4	M16	18	88	30	3	2	10	—	—	—
50	165	125	18	4	M16	18	102	45	3	2	10	—	—	—
65	185	145	18	8	M16	18	122	60	3	2	10	—	—	—
80	200	160	18	8	M16	20	138	75	3	2	10	—	—	—
100	220	180	18	8	M16	20	158	95	3	2	10	—	—	—
125	250	210	18	8	M16	22	188	110	3	2	10	—	—	—
150	285	240	22	8	M20	22	212	130	3	2	10	—	15	1
200	340	295	22	12	M20	24	268	190	4	2	10	—	15	1
250	405	355	26	12	M24	26	320	235	4	2	10	—	15	1
300	460	410	26	12	M24	28	378	285	5	3	10	170	15	4
350	520	470	26	16	M24	30	428	330	5	3	10	220	15	4
400	580	525	30	16	M27	32	490	380	5	3	10	230	15	4
450	640	585	30	20	M27	40	550	430	5	3	10	250	15	4
500	715	650	33	20	M30	44	610	475	6	4	10	260	15	7
600	840	770	36	20	M33	54	725	570	6	4	10	320	15	7

表 8.2.10-4 PN25 不锈钢衬里法兰盖

(mm)

公称尺寸 DN	连接尺寸					法兰厚度 C	密封面尺寸		衬里厚度			塞焊孔(突面)		
	法兰 外径 D	螺栓孔中 心圆直径 K	螺栓孔 直径 L	螺栓孔 数量 n(个)	螺栓 Th		d	d ₁	突面		凸面 榫面 t	中心圆 直径 P	孔径 φ	数量 n(个)
									t	t ₁				
40	150	110	18	4	M16	18	88	30	3	2	10	—	—	—
50	165	125	18	4	M16	20	102	45	3	2	10	—	—	—
65	185	145	18	8	M16	22	122	60	3	2	10	—	—	—
80	200	160	18	8	M16	24	138	75	3	2	10	—	—	—
100	235	190	22	8	M20	24	162	95	3	2	10	—	—	—
125	270	220	26	8	M24	26	188	110	3	2	10	—	—	—
150	300	250	26	8	M24	28	218	130	3	2	10	—	15	1
200	360	310	26	12	M24	30	278	190	4	2	10	—	15	1
250	425	370	30	12	M27	32	335	235	4	2	10	—	15	1
300	485	430	30	16	M27	34	395	285	5	3	10	170	15	4
350	555	490	33	16	M30	38	450	330	5	3	10	220	15	4
400	620	550	36	16	M33	40	505	380	5	3	10	230	15	4
450	670	600	36	20	M33	46	555	430	5	3	10	250	15	4
500	730	660	36	20	M33	48	615	475	6	4	10	260	15	7
600	845	770	39	20	M36×3	58	720	570	6	4	10	320	15	7

表 8.2.10-5 PN40 不锈钢衬里法兰盖

(mm)

公称尺寸 DN	连接尺寸					法兰厚度 C	密封面尺寸		衬里厚度			塞焊孔(突面)		
	法兰 外径 D	螺栓孔中 心圆直径 K	螺栓孔 直径 L	螺栓孔 数量 n(个)	螺栓 Th		d	d ₁	突面		凸面 榫面 t	中心圆 直径 P	孔径 φ	数量 n(个)
									t	t ₁				
40	150	110	18	4	M16	18	88	30	3	2	10	—	—	—
50	165	125	18	4	M16	20	102	45	3	2	10	—	—	—
65	185	145	18	8	M16	22	122	60	3	2	10	—	—	—
80	200	160	18	8	M16	24	138	75	3	2	10	—	—	—
100	235	190	22	8	M20	24	162	95	3	2	10	—	—	—
125	270	220	26	8	M24	26	188	110	3	2	10	—	—	—
150	300	250	26	8	M24	28	218	130	3	2	10	—	15	1
200	375	320	30	12	M27	36	285	190	4	2	10	—	15	1
250	450	385	33	12	M30	38	345	235	4	2	10	—	15	1
300	515	450	33	16	M30	42	410	285	5	3	10	170	15	4
350	580	510	36	16	M33	46	465	330	5	3	10	220	15	4
400	660	585	39	16	M36×3	50	535	380	5	3	10	230	15	4
450	685	610	39	20	M36×3	57	560	430	5	3	10	250	15	4
500	755	670	42	20	M39×3	57	615	475	6	4	10	260	15	7
600	890	795	48	20	M45×3	72	735	570	6	4	10	320	15	7

8.3 法兰颈部

8.3.1 带颈平焊法兰、承插焊法兰和螺纹法兰的颈部外侧斜度应不大于 7°。

8.3.2 带颈对焊法兰的锥颈斜度应不大于 45°，且应具有斜度不大于 7°的直边段，焊接端部按本标准第 9 章的规定。

8.3.3 带颈对焊法兰的颈部厚度 S 一般不小于钢管名义厚度，用户应在订货时注明。本标准中所列 S 值仅适用于用户未提出具体要求的场合。

8.3.4 对焊环松套法兰的对焊环壁厚 S 一般不小于钢管名义厚度。用户应在订货时注明。对焊环的翻边厚度 S₁ 应不小于钢管最小壁厚(0.875S)。

8.4 管 螺 纹

8.4.1 本标准规定的螺纹法兰仅适用于 A 外径系列钢管。

8.4.2 螺纹法兰采用的管螺纹分为三种情况：

- 1 采用按 GB/T 7306 规定的 55°圆锥内螺纹(Rc)。
- 2 采用按 GB/T 7306 规定的 55°圆柱内螺纹(Rp)。
- 3 采用按 GB/T 12716 规定的 60°圆锥管螺纹(NPT)。

用户应在订货时注明螺纹代号。如未标注螺纹代号，则表示为 Rp 管螺纹。

8.4.3 采用 55°管螺纹时，DN150 法兰配用的钢管外径应为 165.1mm。采用 60°圆锥管螺纹时，DN65 法兰配用的钢管外径应为 73mm；DN125 法兰配用的钢管外径应为 141.3mm。

8.4.4 螺纹法兰的内孔管螺纹加工，应使钢管拧入后的端部靠近但不超出法兰密封面。

9 焊接接头和坡口尺寸

9.1 板式平焊法兰和平焊环松套法兰

9.1.1 表 9.1.1 所示范围的板式平焊法兰、平焊环与钢管连接的焊接接头应符合图 9.1.1 的要求。

表 9.1.1

法兰类型	公称压力 PN	公称尺寸 DN
板式平焊法兰	2.5	10~2000
	6	10~1600
	10	10~600
平焊环	6	10~600
	10	10~600

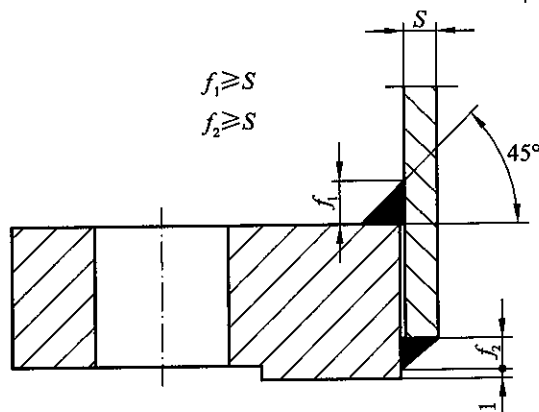


图 9.1.1 板式平焊法兰或平焊环与钢管连接的焊接接头

9.1.2 表 9.1.2-1 所示范围的板式平焊法兰、平焊环与钢管连接的焊接接头和坡口尺寸应符合图 9.1.2 和表 9.1.2-2 的要求。

表 9.1.2-1

法兰类型	公称压力 PN	公称尺寸 DN
板式平焊法兰	6	1800~2000
	16	10~600
	25	10~600
	40	10~600
平焊环	16	10~600

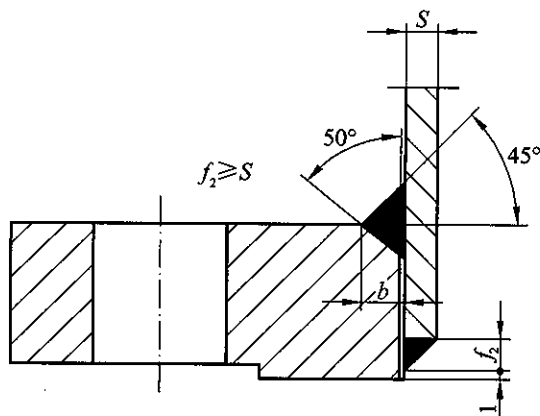


图 9.1.2 板式平焊法兰或平焊环与钢管连接的焊接接头

表 9.1.2-2 焊接接头坡口宽度

(mm)

公称尺寸 DN	10	15	20	25	32	40	50	65	80	100	125	150	200
坡口宽度 b	4	4	4	5	5	5	5	6	6	6	6	6	8
公称尺寸 DN	250	300	350	400	450	500	600	1200	1400	1600	1800	2000	—
坡口宽度 b	10	11	12	12	12	12	12	13	14	16	17	18	—

9.2 带颈平焊法兰

9.2.1 表 9.2.1 所示范围的带颈平焊法兰与钢管连接的焊接接头应符合图 9.2.1 的要求。

表 9.2.1

法兰类型	公称压力 PN	公称尺寸 DN
带颈平焊法兰	6	10~300
	10	10~400

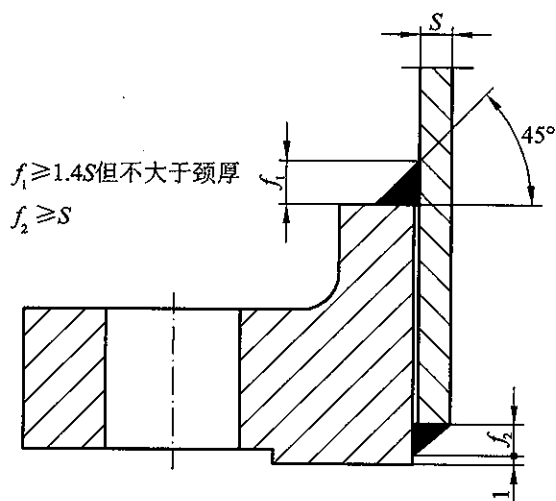


图 9.2.1 带颈平焊法兰与钢管连接的焊接接头

9.2.2 表 9.2.2-1 所示范围的带颈平焊法兰与钢管连接的焊接接头和坡口尺寸应符合图 9.2.2 和表 9.2.2-2 的要求。

表 9.2.2-1

法兰类型	公称压力 PN	公称尺寸 DN
带颈平焊法兰	10	450~600
	16	10~600
	25	10~600
	40	10~600

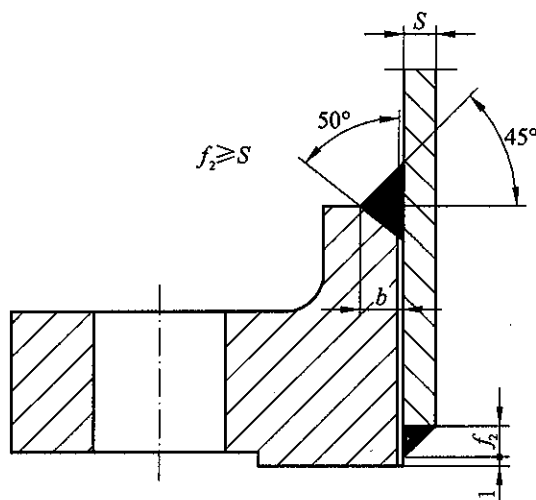


图 9.2.2 带颈平焊法兰与钢管连接的焊接接头

表 9.2.2-2 焊接接头坡口宽度

(mm)

公称尺寸 DN	坡口宽度 <i>b</i>		公称尺寸 DN	坡口宽度 <i>b</i>	
	≤PN25	PN 40		≤PN25	PN 40
10	4	4	125	6	7
15	4	4	150	6	8
20	4	4	200	8	10
25	5	5	250	10	11
32	5	5	300	11	12
40	5	5	350	12	13
50	5	5	400	12	14
65	6	6	450	12	16
80	6	6	500	12	17
100	6	6	600	12	18

9.3 承插焊法兰与钢管连接的焊接接头

承插焊法兰与钢管连接的焊接接头应符合图 9.3 的要求。

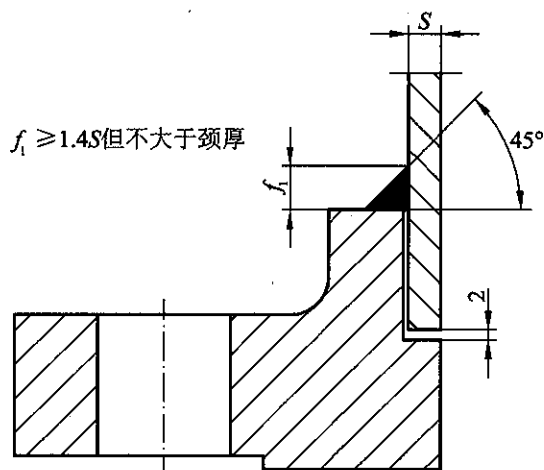
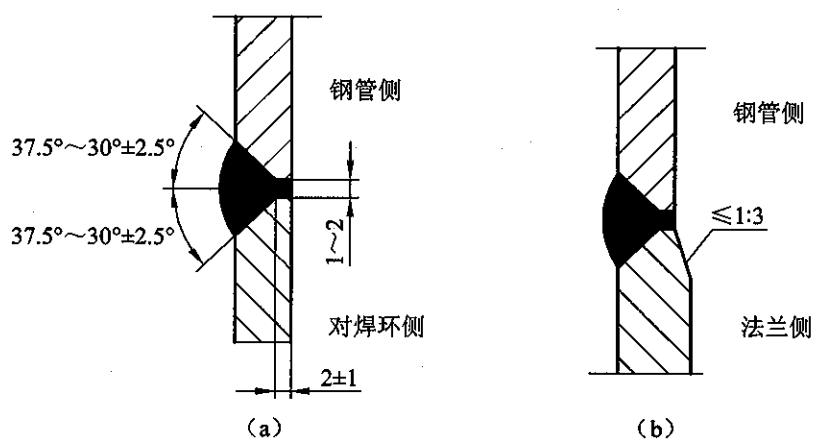


图 9.3 承插焊法兰与钢管连接的焊接接头

9.4 带颈对焊法兰

9.4.1 带颈对焊法兰与钢管连接的焊接接头和坡口尺寸应符合图 9.4(a)的要求。

9.4.2 带颈对焊法兰的直边段厚度超过与其对接的钢管壁厚 1mm 以上时,法兰的直边段应在内径处削薄,削薄段的斜度应小于或等于 1:3,如图 9.4(b)所示。

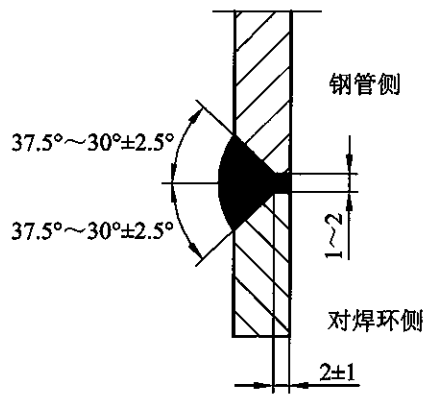


注:当法兰与公称壁厚小于或等于 4.8mm 的铁素体钢管或小于或等于 3.2mm 的奥氏体钢管连接时,钝边可取消。

图 9.4 带颈对焊法兰与钢管连接的焊接接头

9.5 对焊环

对焊环(松套法兰)与钢管连接的焊接接头和坡口尺寸应符合图 9.5 的要求。



注：当对焊环与公称壁厚小于或等于 3.2mm 的奥氏体钢管连接时，钝边可取消。

图 9.5 对焊环与钢管连接的焊接接头

10 尺寸公差

10.0.1 法兰的尺寸公差按表 10.0.1 的规定。

10.0.2 环连接面的密封面尺寸公差按表 10.0.2 的规定。法兰环槽密封面的硬度应高于所配合的金属环形垫的硬度。

10.0.3 法兰(包括平焊环、对焊环)端部的坡口尺寸公差按本标准第 9 章的规定。

表 10.0.1 法兰的尺寸公差

(mm)

项目	法兰型式	尺寸范围	尺寸公差
法兰厚度 C	双面加工的所有型式法兰 (包括铤孔)	$C \leq 18$	± 1.0
		$18 < C \leq 50$	± 1.5
		$C > 50$	± 2.0
法兰高度 H	带颈法兰对焊环	$\leq DN80$	± 1.5
		DN100~DN250	± 2.0
		$\geq DN300$	± 3.0
法兰颈部大端直径 N	带颈对焊法兰 整体法兰	$\leq DN50$	0 -2
		DN65~DN150	0 -4
		DN200~DN300	0 -6
		DN350~DN600	0 -8
		$\geq DN700$	0 -10
	带颈平焊法兰 承插焊法兰 螺纹法兰	$\leq DN50$	+1.0 0
		DN65~DN150	+2.0 0
		DN200~DN300	+4.0 0
		DN350~DN600	+8.0 0
	对焊法兰或对焊环焊端外径 A 或 A_1	带颈对焊法兰 对焊环	$\leq DN125$
DN150~DN1200			+4.5 0
$\geq DN1300$			+6.0 0

续表 10.0.1

(mm)

项目	法兰型式	尺寸范围	尺寸公差
法兰内径和承插孔内径 B_1 、 B_2	所有型式	\leq DN100	+0.5 0
		DN125~DN400	+1.0 0
		DN450~DN600	+1.5 0
		\geq DN700	+3.0 0
法兰外径 D	整体法兰	\leq DN250	\pm 4.0
		DN300~DN500	\pm 5.0
		DN600~DN800	\pm 6.0
		DN900~DN1200	\pm 7.0
		DN1400~DN1600	\pm 8.0
		$>$ DN1600	\pm 10.0
	所有型式	\leq DN150	\pm 2.0
		DN200~DN500	\pm 3.0
		DN600~DN1200	\pm 5.0
		DN1400~DN1800	\pm 7.0
法兰突台外径 d (环连接面除外)	所有型式	\leq DN250	+2.0 -1.0
		$>$ DN250	+3.0 -1.0
法兰突台高度 f_1 (环连接面除外)	所有型式	2	0 -1.0
环连接面法兰突台高度 E	所有型式	—	\pm 1.0
凹面/凸面和榫面/槽面高度 f_2 、 f_3	所有型式	—	+0.5 0
凹面/凸面和榫面/槽面直径	X、Z	所有型式	0 -0.5
	W、Y		+0.5 0
螺栓孔中心圆直径 K	所有型式	\leq M24	\pm 1.0
		$>$ M24	\pm 1.5
相邻两螺栓孔间距	所有型式	\leq M24	\pm 1.0
		$>$ M24	\pm 1.5

续表 10.0.1

(mm)

项目	法兰型式	尺寸范围	尺寸公差
螺栓孔直径 L	所有型式		± 0.5
螺栓孔中心圆与加工密封面的同轴度偏差	所有型式	$\leq DN100$	1.0
		$\geq DN125$	2.0
密封面与螺栓支承面的平行度	所有型式		1°
颈部厚度 S	带颈对焊法兰 整体法兰	$\leq DN80$	$+1.0$ 0
		DN100~DN400	$+1.5$ 0
		DN450~DN600	$+2.0$ 0
		DN700~DN1000	$+3.0$ 0
		$\geq DN1200$	$+4.0$ 0
对焊环焊端以及翻边壁厚	对焊环		+1.6 -12.5%钢管名义厚度

表 10.0.2 环连接面的尺寸公差

(mm)

项目		尺寸公差
环槽深度 E		$+0.4$ 0
环槽顶宽度 F		± 0.2
环槽中心圆直径 P		± 0.13
环槽角度 23°		$\pm 0.5^\circ$
环槽圆角 R_{max}	$R_{max} \leq 2$	$+0.8$ 0
	$R_{max} > 2$	± 0.8
密封面外径 d		± 0.5

11 试 验

11.0.1 法兰原则上不进行单个法兰的水压试验。

11.0.2 当法兰安装到管道或设备上以后,其水压试验压力应不大于本标准第7章规定的常温时最高允许工作压力的1.5倍。

12 检验和验收

12.0.1 法兰外观检验应符合以下要求：

- 1 锻造表面应光滑,不得有锻造伤痕、裂纹等缺陷。
- 2 锻造表面的粘砂、氧化皮等应清理干净,不允许有影响铸件使用性能的缺陷(如裂纹、缩孔、夹渣等)存在。
- 3 机加工表面不得有毛刺、有害的划痕和其他降低法兰强度和连接可靠性的缺陷。
- 4 环连接面法兰的密封面应逐个检查,槽的两个侧面不得有机械加工引起的裂纹、划痕和撞伤等表面缺陷。

12.0.2 法兰材料应符合有关标准的规定,并具有相应的质量证明文件。

12.0.3 法兰加工完毕后,应在其密封面上涂防锈油,并防止划伤和撞击。

13 标记及标记示例

13.0.1 法兰按下列规定标记:

HG/T 20592 法兰(或法兰盖) b c-d e f g h

其中:

b 为法兰类型代号,按本标准表 3.1.1 的规定。螺纹法兰采用按 GB/T 7306 规定的锥管螺纹时,标记为“Th(Rc)”或“Th(Rp)”;螺纹法兰采用按 GB/T 12716 规定的锥管螺纹时,标记为“Th(NPT)”。螺纹法兰如未标记螺纹代号,则为 Rp(GB/T 7306.1)。

c 为法兰公称尺寸 DN 与适用钢管外径系列;

整体法兰、法兰盖、衬里法兰盖、螺纹法兰,适用钢管外径系列的标记可省略。适用于本标准 A 系列钢管的法兰,适用钢管外径系列的标记可省略。适用于本标准 B 系列钢管的法兰,标记为“DN×××(B)”。

d 为法兰公称压力等级 PN。

e 为密封面型式代号,按本标准表 3.2.1 的规定。

f 为钢管壁厚,应由用户提供。对于带颈对焊法兰、对焊环(松套法兰)应标注钢管壁厚。

g 为材料牌号。

h 表示其他。如附加要求或采用与本标准规定不一致的要求等。

13.0.2 标记示例

示例 1:公称尺寸 DN1200、公称压力 PN6、配用公制管的突面板式平焊钢制管法兰,材料为 Q235A,其标记为:

HG/T 20592 法兰 PL1200(B)-6 RF Q235A

示例 2:公称尺寸 DN300、公称压力 PN25、配用英制管的凸面带颈平焊钢制管法兰,材料为 20 钢,其标记为:

HG/T 20592 法兰 SO 300-25 M 20

示例 3:公称尺寸 DN100、公称压力 PN100、配用公制管的凹面带颈对焊钢制管法兰,材料为 16Mn,钢管壁厚为 8mm,其标记为:

HG/T 20592 法兰 WN100(B)-100 FM S=8mm 16Mn

示例 4:公称尺寸 DN150、公称压力 PN160、配用英制管的环连接面带颈对焊钢制管法兰,材料为 16Mn,钢管壁厚为 10mm,其标记为:

HG/T 20592 法兰 WN150-160 RJ S=10mm 16Mn

示例 5:公称尺寸 DN500、公称压力 PN16、榫面整体钢制管法兰,材料为 WCB,密封面表面粗糙度为 Ra0.8~1.6,其标记为:

HG/T 20592 法兰 IF500-16 T WCB Ra0.8~1.6

示例 6:公称尺寸 DN40、公称压力 PN63、配用英制管的突面承插焊钢制管法兰,材料为 304,其标记为:

HG/T 20592 法兰 SW40-63 RF 304

示例 7:公称尺寸 DN80、公称压力 PN25、采用 NPT 螺纹的突面螺纹钢制管法兰,材料为 20 钢,其标记为:

HG/T 20592 法兰 Th(NPT)80-25 RF 20

示例 8:公称尺寸 DN65、公称压力 PN16、采用 Rc 螺纹的全平面螺纹钢制管法兰,材料为 316,其标记为:

HG/T 20592 法兰 Th(Rc)65-16 FF 316

示例 9:公称尺寸 DN200、公称压力 PN10、配用公制管的突面对焊环松套钢制管法兰,法兰材料为 20 钢、对焊环材料为 316,钢管壁厚为 4mm,其标记为:

HG/T 20592 法兰 PJ/SE 200(B)-10 RF S=4mm 20/316

示例 10:公称尺寸 DN300、公称压力 PN10、配用英制管的凹面平焊环松套钢制管法兰,法兰材料为 20 钢、平焊环材料为 316,其标记为:

HG/T 20592 法兰 PJ/RJ 300-10 FM 20/316

13.0.3 采购和交货。

1 用户应提供以下采购要求:

- 1) 标准编号;
- 2) 管法兰类型或类型代号;
- 3) 法兰密封面类型代号;
- 4) 公称尺寸(DN);
- 5) 公称压力(PN);
- 6) 与带颈对焊法兰、对焊环(松套法兰)连接的钢管壁厚;
- 7) 材料牌号。

2 根据需要并经供需双方协商同意,需方可提出附加要求,但应在订货合同中说明具体要求。

例如:

- 1) 采用本标准表 4.0.1 以外的材料牌号。
- 2) 法兰锻件级别高于本标准第 4.0.3 条的要求。
- 3) 奥氏体不锈钢的晶间腐蚀试验要求。
- 4) 法兰表面的防锈、涂漆要求。
- 5) 其他。

14 包装和钢印标志

14.0.1 法兰(包括法兰盖)的外圆柱表面都应以钢印标志以下内容:

- 1 标准编号:HG/T 20592。
- 2 法兰类型代号(按本标准表 3.1.1 的规定)以及螺纹法兰的锥管螺纹代号(按本标准第 8.4.2 条的规定);
- 3 法兰公称尺寸 DN 及适用钢管外径系列。
整体法兰、法兰盖、衬里法兰盖、螺纹法兰,适用钢管外径系列的标记可省略;
适用于本标准 A 系列钢管的法兰,适用钢管外径系列的标记可省略;
适用于本标准 B 系列钢管的法兰,标记为“DN×××(B)”。
- 4 法兰公称压力 PN。
- 5 密封面型式代号,按本标准表 3.2.1 的规定。
- 6 带颈对焊法兰、对焊环(松套法兰)应标注钢管壁厚。
- 7 材料代号,按表 14.0.1 的规定。

14.0.2 法兰应按规格、材料分别包装。

14.0.3 法兰交货时,应附有产品质量证明文件。每个法兰(包括法兰盖)的外圆柱表面上应以钢印标志 14.0.1 规定的内容。

表 14.0.1 材料代号

钢号	代号	钢号	代号
Q235A, Q235B	Q	12Cr2Mo1, 12Cr2Mo1R	C2M
20, Q245R	20	1Cr5Mo	C5M
25	25	9Cr-1Mo-V	C9MV
A105	A105	08Ni3D	3.5Ni
09Mn2VR	09MnD	0Cr18Ni9	304
09MnNiD	09NiD	00Cr19Ni10	304L
16Mn, Q345R	16Mn	0Cr18Ni10Ti	321
16MnD, 16MnDR	16MnD	0Cr17Ni12Mo2	316
09MnNiD, 09MnNiDR	09MnNiD	00Cr17Ni14Mo2	316L
14Cr1Mo, 14Cr1MoR	14CM	0Cr18Ni11Nb	347
15CrMo, 15CrMoR	15CM		

附录 A(规范性附录) 钢制孔板法兰

A.1 范 围

A.1.1 本附录规定了钢制孔板法兰(PN 系列)的公称尺寸、公称压力、型式、尺寸、公差以及技术要求。

A.1.2 本附录适用于公称压力等级 PN10、PN16、PN25、PN40、PN63、PN100、PN160 的带颈对焊钢制孔板法兰。

A.2 引用标准

《锻制承插焊和螺纹管件》GB/T 14383

A.3 类型和代号

带颈对焊孔板法兰的类型和代号按图 A.3-1 和表 A.3-1 的规定。适用的公称压力和公称尺寸按表 A.3-2 的规定。

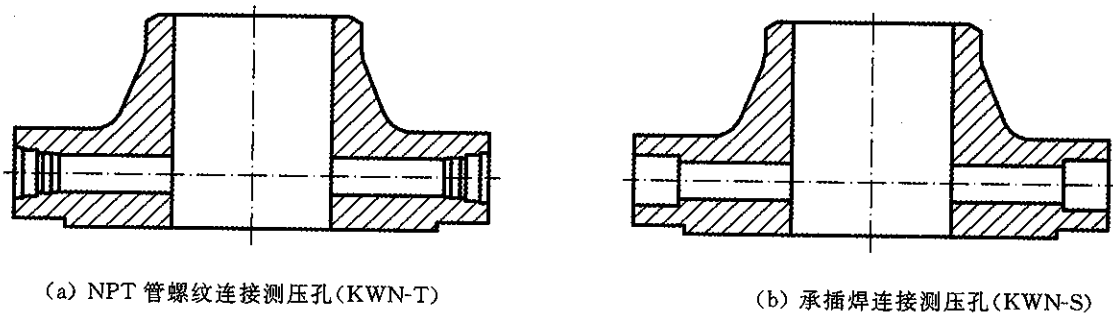


图 A.3-1 带颈对焊孔板法兰类型

表 A.3-1 孔板法兰类型代号

法兰类型代号	法兰类型	
	法兰	测压孔
KWN-T	带颈对焊	NPT 管螺纹连接
KWN-S		承插焊连接

表 A.3-2 带颈对焊孔板法兰(KWN)适用范围

公称尺寸 DN	公称压力 PN							公称尺寸 DN	公称压力 PN						
	10	16	25	40	63	100	160		10	16	25	40	63	100	160
25	×	×	×	×	×	×	×	200	×	×	×	×	×	×	×
32	×	×	×	×	×	×	×	250	×	×	×	×	×	×	×
40	×	×	×	×	×	×	×	300	×	×	×	×	×	×	×
50	×	×	×	×	×	×	×	350	×	×	×	×	×	×	—
65	×	×	×	×	×	×	×	400	×	×	×	×	×	×	—
80	×	×	×	×	×	×	×	450	×	×	×	×	—	—	—
100	×	×	×	×	×	×	×	500	×	×	×	×	—	—	—
125	×	×	×	×	×	×	×	600	×	×	×	×	—	—	—
150	×	×	×	×	×	×	×								

A.4 密封面

A.4.1 本附录规定的孔板法兰密封面类型有突面(RF),其适用范围按表 A.4.1 的规定。

A.4.2 法兰密封面表面粗糙度按本标准第 3.2.3 条的规定。

表 A.4.1 密封面型式及适用范围

密封面型式	公称压力 PN						
	10	16	25	40	63	100	160
突面(RF)	DN25~DN600				DN25~DN400		DN25~DN300

A.5 材料

A.5.1 孔板法兰用材料按本标准第 4 章的规定,紧固件材料按 HG/T 20613 的规定,垫片按 HG/T 20606、HG/T 20607 和 HG/T 20609~HG/T 20612 的规定。

A.5.2 管塞可以采用锻件或棒,材料的性能不得低于孔板法兰用材料。

A.6 最高允许工作压力

法兰的最高允许工作压力按本标准第 7 章的规定。

A.7 测压孔

A.7.1 每个孔板法兰上应对称开设 2 个 DN15(NPS $\frac{1}{2}$)的测压孔,如图 A.7.1 所示,每个测压孔应配置螺纹或承插管塞。测压孔也可采用其他公称尺寸,用户应在订货时注明。

A.7.2 测压孔可采用承插焊连接或 NPT 管螺纹连接结构,结构尺寸按 GB/T 14383 的规定。

A.7.3 采用环连接面的孔板法兰,必要时可采用图 A.7.3 所示的测压孔结构。

A.7.4 起重螺栓的位置与测压孔成 90°布置,如图 A.7.1 所示。

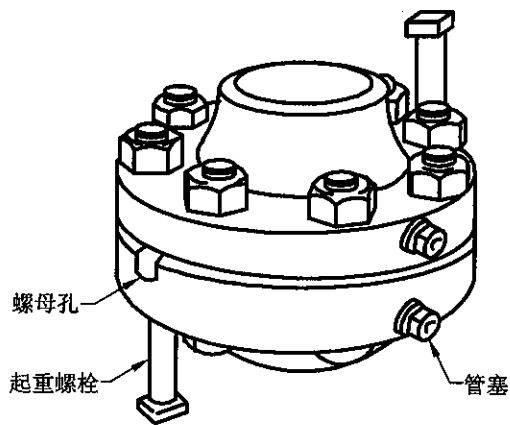


图 A.7.1 带颈对焊孔板法兰结构示意图(径向测压孔)

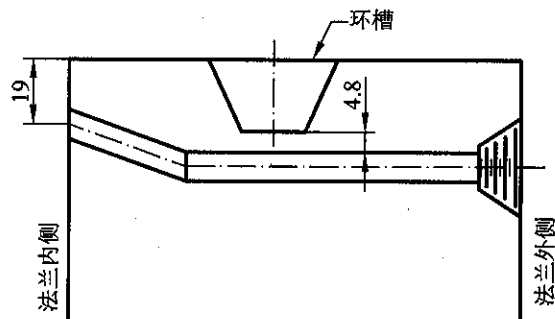


图 A.7.3 环连接面法兰用测压孔结构

A.8 尺寸

A.8.1 法兰的密封面尺寸按本标准第 3.2.5 条的规定。

A.8.2 法兰的连接尺寸和结构尺寸按图 A.8.2 和表 A.8.2-1~表 A.8.2-7 的规定。

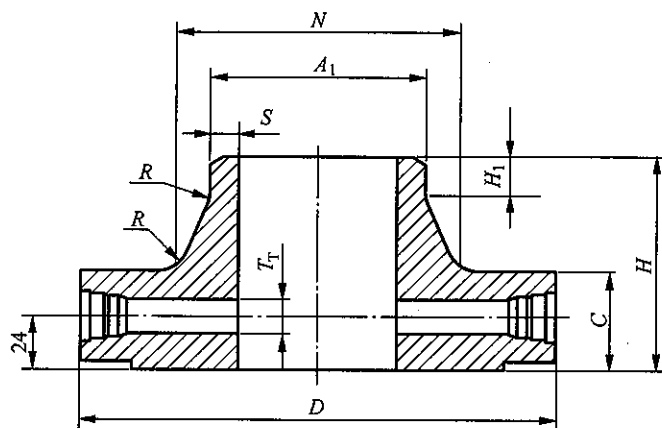


图 A.8.2 带颈对焊孔板法兰

表 A.8.2-1 PN10 带颈对焊孔板法兰

(mm)

公称尺寸 DN	钢管外径 法兰焊端外径 A ₁		连接尺寸					法兰厚度 C	法兰颈					法兰高度 H	测压孔直径 T _r
	A	B	法兰外径 D	螺栓孔中心圆直径 K	螺栓孔直径 L	螺栓孔数量 n(个)	螺栓 Th		N		S	H ₁ ≈	R		
									A	B					
25	33.7	32	115	85	14	4	M12	38	46	46	2.6	6	4	60	7
32	42.4	38	140	100	18	4	M16	38	56	56	2.6	6	6	62	7
40	48.3	45	150	110	18	4	M16	38	64	64	2.6	7	6	65	7
50	60.3	57	165	125	18	4	M16	38	74	74	2.9	8	5	65	7
65	76.1	65	185	145	18	8	M16	38	92	92	2.9	10	6	65	7
80	88.9	89	200	160	18	8	M16	38	105	105	3.2	10	6	68	10
100	114.3	108	220	180	18	8	M16	38	131	131	3.6	12	8	70	13
125	139.7	133	250	210	18	8	M16	38	156	156	4.0	12	8	71	13
150	168.3	159	285	240	22	8	M20	38	184	184	4.5	12	10	71	13
200	219.1	219	340	295	22	8	M20	38	234	234	6.3	16	10	76	13
250	273	273	395	350	22	12	M20	38	292	292	6.3	16	12	82	13
300	323.9	325	445	400	22	12	M20	38	342	342	7.1	16	12	90	13
350	355.6	377	505	460	22	16	M20	38	385	402	7.1	16	12	94	13
400	406.4	426	565	515	26	16	M24	38	440	458	7.1	16	12	97	13
450	457	480	615	565	26	20	M24	38	488	510	7.1	16	12	97	13
500	508	530	670	620	26	20	M24	38	542	562	7.1	16	12	100	13
600	610	630	780	725	30	20	M27	38	642	660	7.1	18	12	105	13

表 A.8.2-2 PN16 带颈对焊孔板法兰

(mm)

公称尺寸 DN	钢管外径 法兰焊端外径 A ₁		连接尺寸					法兰厚度 C	法兰颈					法兰高度 H	测压孔直径 T _r
	A	B	法兰外径 D	螺栓孔中心圆直径 K	螺栓孔直径 L	螺栓孔数量 n(个)	螺栓 Th		N		S	H ₁ ≈	R		
									A	B					
25	33.7	32	115	85	14	4	M12	38	46	46	2.6	6	4	60	7
32	42.4	38	140	100	18	4	M16	38	56	56	2.6	6	6	62	7
40	48.3	45	150	110	18	4	M16	38	64	64	2.6	7	6	65	7
50	60.3	57	165	125	18	4	M16	38	74	74	2.9	8	5	65	7
65	76.1	65	185	145	18	8	M16	38	92	92	2.9	10	6	65	7
80	88.9	89	200	160	18	8	M16	38	105	105	3.2	10	6	68	10
100	114.3	108	220	180	18	8	M16	38	131	131	3.6	12	8	70	13

续表 A.8.2-2

(mm)

公称尺寸 DN	钢管外径 法兰焊端外径 A ₁		连接尺寸					法兰厚度 C	法兰颈					法兰高度 H	测压孔直径 T _T
	A	B	法兰外径 D	螺栓孔中心圆直径 K	螺栓孔直径 L	螺栓孔数量 n(个)	螺栓 Th		N		S	H ₁ ≈	R		
									A	B					
125	139.7	133	250	210	18	8	M16	38	156	156	4.0	12	8	71	13
150	168.3	159	285	240	22	8	M20	38	184	184	4.5	12	10	71	13
200	219.1	219	340	295	22	12	M20	38	235	235	6.3	16	10	76	13
250	273	273	405	355	26	12	M24	38	292	292	6.3	16	12	82	13
300	323.9	325	460	410	26	12	M24	38	344	344	7.1	16	12	88	13
350	355.6	377	520	470	26	16	M24	38	390	410	8.0	16	12	90	13
400	406.4	426	580	525	30	16	M27	38	445	464	8.0	16	12	91	13
450	457	480	640	585	30	20	M27	40	490	512	8.0	16	12	87	13
500	508	530	715	650	33	20	M30	44	548	570	8.0	16	12	90	13
600	610	630	840	770	36	20	M33	54	652	672	8.8	18	12	95	13

表 A.8.2-3 PN25 带颈对焊孔板法兰

(mm)

公称尺寸 DN	钢管外径 法兰焊端外径 A ₁		连接尺寸					法兰厚度 C	法兰颈					法兰高度 H	测压孔直径 T _T
	A	B	法兰外径 D	螺栓孔中心圆直径 K	螺栓孔直径 L	螺栓孔数量 n(个)	螺栓 Th		N		S	H ₁ ≈	R		
									A	B					
25	33.7	32	115	85	14	4	M12	38	46	46	2.6	6	4	60	7
32	42.4	38	140	100	18	4	M16	38	56	56	2.6	6	6	62	7
40	48.3	45	150	110	18	4	M16	38	64	64	2.6	7	6	65	7
50	60.3	57	165	125	18	4	M16	38	75	75	2.9	8	6	66	7
65	76.1	65	185	145	18	8	M16	38	90	90	2.9	10	6	68	7
80	88.9	89	200	160	18	8	M16	38	105	105	3.2	12	8	72	10
100	114.3	108	235	190	22	8	M20	38	134	134	3.6	12	8	79	13
125	139.7	133	270	220	26	8	M24	38	162	162	4.0	12	8	80	13
150	168.3	159	300	250	26	8	M24	38	192	190	4.5	12	10	85	13
200	219.1	219	360	310	26	12	M24	38	244	244	6.3	16	10	88	13
250	273	273	425	370	30	12	M27	38	298	298	7.1	18	12	94	13
300	323.9	325	485	430	30	16	M27	38	352	352	8.0	18	12	96	13
350	355.6	377	555	490	33	16	M30	38	398	420	8.0	20	12	100	13
400	406.4	426	620	550	36	16	M33	40	452	472	8.8	20	12	110	13
450	457	480	670	600	36	20	M33	46	500	522	8.8	20	12	110	13
500	508	530	730	660	36	20	M33	48	558	580	10	20	12	125	13
600	610	630	845	770	39	20	M36×3	58	660	680	11	20	12	125	13

表 A.8.2-4 PN40 带颈对焊孔板法兰

(mm)

公称尺寸 DN	钢管外径 法兰焊端外径 A ₁		连接尺寸					法兰厚度 C	法兰颈					法兰高度 H	测压孔直径 T _T
	A	B	法兰外径 D	螺栓孔中心圆直径 K	螺栓孔直径 L	螺栓孔数量 n(个)	螺栓 Th		N		S	H ₁ ≈	R		
									A	B					
25	33.7	32	115	85	14	4	M12	38	46	46	2.6	6	4	60	7
32	42.4	38	140	100	18	4	M16	38	56	56	2.6	6	6	62	7
40	48.3	45	150	110	18	4	M16	38	64	64	2.6	7	6	65	7
50	60.3	57	165	125	18	4	M16	38	75	75	2.9	8	6	66	7
65	76.1	65	185	145	18	8	M16	38	90	90	2.9	10	6	68	7
80	88.9	89	200	160	18	8	M16	38	105	105	3.2	12	8	72	10
100	114.3	108	235	190	22	8	M20	38	134	134	3.6	12	8	79	13
125	139.7	133	270	220	26	8	M24	38	162	162	4.0	12	8	80	13
150	168.3	159	300	250	26	8	M24	38	192	192	4.5	12	10	85	13
200	219.1	219	375	320	30	12	M27	38	244	244	6.3	16	10	92	13
250	273	273	450	385	33	12	M30	38	306	306	7.1	18	12	105	13
300	323.9	325	515	450	33	16	M30	42	362	362	8.0	18	12	115	13
350	355.6	377	580	510	36	16	M33	46	408	430	8.8	20	12	125	13
400	406.4	426	660	585	39	16	M36×3	50	462	482	11.0	20	12	135	13
450	457	480	685	610	39	20	M36×3	57	500	522	12.5	20	12	135	13
500	508	530	755	670	42	20	M39×3	57	562	584	14.2	20	12	140	13
600	610	630	890	795	48	20	M45×3	72	666	686	16.0	20	12	150	13

表 A.8.2-5 PN63 带颈对焊孔板法兰

(mm)

公称尺寸 DN	钢管外径 法兰焊端外径 A ₁		连接尺寸					法兰厚度 C	法兰颈					法兰高度 H	测压孔直径 T _T
	A	B	法兰外径 D	螺栓孔中心圆直径 K	螺栓孔直径 L	螺栓孔数量 n(个)	螺栓 Th		N		S	H ₁ ≈	R		
									A	B					
25	33.7	32	140	100	18	4	M16	38	52	52	2.6	8	4	72	7
32	42.4	38	155	110	22	4	M20	38	62	62	2.9	8	6	74	7
40	48.3	45	170	125	22	4	M20	38	70	70	2.9	10	6	74	7
50	60.3	57	180	135	22	4	M20	38	82	82	2.9	10	6	74	7
65	76.1	65	205	160	22	8	M20	38	98	98	3.2	12	6	80	7
80	88.9	89	215	170	22	8	M20	38	112	112	3.6	12	8	82	10
100	114.3	108	250	200	26	8	M24	38	138	138	4.0	12	8	86	13
125	139.7	133	295	240	30	8	M27	38	168	168	4.5	12	8	92	13
150	168.3	159	345	280	33	8	M30	38	202	202	5.6	12	10	97	13
200	219.1	219	415	345	36	12	M33	42	256	256	7.1	16	10	110	13
250	273	273	470	400	36	12	M33	46	316	316	8.8	18	12	125	13
300	323.9	325	530	460	36	16	M33	52	372	372	11.0	18	12	140	13
350	355.6	377	600	525	39	16	M36×3	56	420	442	12.5	20	12	150	13
400	406.4	426	670	585	42	16	M39×3	60	475	495	14.2	20	12	160	13

表 A.8.2-6 PN100 带颈对焊孔板法兰

(mm)

公称尺寸 DN	钢管外径 法兰焊端外径 A ₁		连接尺寸					法兰厚度 C	法兰颈					法兰高度 H	测压孔直径 T _T
	A	B	法兰外径 D	螺栓孔中心圆直径 K	螺栓孔直径 L	螺栓孔数量 n(个)	螺栓 Th		N		S	H ₁ ≈	R		
									A	B					
25	33.7	32	140	100	18	4	M16	38	52	52	2.6	8	4	72	7
32	42.4	38	155	110	22	4	M20	38	62	62	2.9	8	6	74	7
40	48.3	45	170	125	22	4	M20	38	70	70	2.9	10	6	74	7
50	60.3	57	195	145	26	4	M24	38	90	90	3.2	10	6	78	7
65	76.1	65	220	170	26	8	M24	38	108	108	3.6	12	6	84	7
80	88.9	89	230	180	26	8	M24	38	120	120	4.0	12	8	84	10
100	114.3	108	265	210	30	8	M27	38	150	150	5.0	12	8	92	13
125	139.7	133	315	250	33	8	M30	40	180	180	6.3	12	8	105	13
150	168.3	159	355	290	33	12	M30	44	210	210	7.1	12	10	115	13
200	219.1	219	430	360	36	12	M33	52	278	278	10.0	16	10	130	13
250	273	273	505	430	39	12	M36×3	60	340	340	12.5	18	12	157	13
300	323.9	325	585	500	42	16	M39×3	68	400	400	14.2	18	12	170	13
350	355.6	377	655	560	48	16	M45×3	74	460	482	16.0	20	12	189	13

表 A.8.2-7 PN160 带颈对焊孔板法兰

(mm)

公称尺寸 DN	钢管外径 法兰焊端外径 A ₁		连接尺寸					法兰厚度 C	法兰颈					法兰高度 H	测压孔直径 T _T
	A	B	法兰外径 D	螺栓孔中心圆直径 K	螺栓孔直径 L	螺栓孔数量 n(个)	螺栓 Th		N		S	H ₁ ≈	R		
									A	B					
25	33.7	32	140	100	18	4	M16	38	52	52	2.9	8	4	72	7
32	42.4	38	155	110	22	4	M20	38	60	60	3.6	8	5	70	7
40	48.3	45	170	125	22	4	M20	38	70	70	3.6	10	6	74	7
50	60.3	57	195	145	26	4	M24	38	90	90	4.0	10	6	83	7
65	76.1	65	220	170	26	8	M24	38	108	108	5.0	12	6	86	7
80	88.9	89	230	180	26	8	M24	38	120	120	6.3	12	8	88	10
100	114.3	108	265	210	30	8	M27	40	150	150	8.0	12	8	100	13
125	139.7	133	315	250	33	8	M30	44	180	180	10	14	8	115	13
150	168.3	159	355	290	33	12	M30	50	210	210	12.5	14	10	128	13
200	219.1	219	430	360	36	12	M33	60	278	278	16	16	10	140	13
250	273	273	515	430	42	12	M39×3	68	340	340	20	18	12	155	13
300	323.9	325	585	500	42	16	M39×3	78	400	400	22.2	18	12	175	13

A.9 尺寸公差

法兰的尺寸公差除应满足本标准第 10 章的规定外,测压孔的位置 *h* 应符合下列规定:

- 1 法兰公称尺寸小于 DN100 时,尺寸公差为 $\pm 0.5\text{mm}$ 。
- 2 法兰公称尺寸大于或等于 DN100 时,尺寸公差为 $\pm 0.8\text{mm}$ 。

A.10 焊接接头和坡口尺寸,试验、检验、验收和包装

法兰的焊接接头和坡口尺寸以及试验、检验、验收、包装等要求按本标准第 9 章、第 10 章、第 11 章、第 12 章和第 14 章的规定。

A.11 标 记

A.11.1 法兰的标记按本标准第 13 章的规定。

A.11.2 标记示例:

示例:公称尺寸 DN200、公称压力 PN63 的突面带颈对焊钢制孔板法兰,测压孔采用螺纹连接,法兰材料为 20 钢,钢管壁厚等级 Sch40,其标记为:

HG/T 20592 孔板法兰 KWN-T 200-63 RF Sch40 20

附录 B(资料性附录) 钢制夹套法兰

B.1 范 围

B.1.1 本附录规定了钢制夹套法兰(PN系列)的公称尺寸、公称压力,法兰类型、尺寸、公差以及技术要求。

B.1.2 本附录适用于公称压力等级 PN16、PN25、PN40 的全夹套管道连接用法兰。

B.1.3 本附录也适用于采用夹套管法兰作为连接形式的阀门、泵、化工机械、管路附件和设备零部件。

B.2 公称尺寸和钢管外径

本附录适用的钢管外径包括 A、B 两个系列,钢管外径按本标准表 1.0.3 的规定。夹套管的外管和内管公称尺寸配合按表 B.2 的规定。

表 B.2 夹套管的外管和内管公称尺寸配合

夹套管法兰 公称尺寸 DN	40	40	50	80	80	125	150	200	250	300	400	450
内管公称尺寸 DN	15	20	25	40	50	80	100	150	200	250	300	350
外管公称尺寸 DN	40	40	50	80	80	125	150	200	250	300	400	450

B.3 法 兰 类 型

B.3.1 本附录规定的夹套法兰连接型式有板式平焊夹套法兰、带颈平焊夹套法兰和带颈对焊夹套法兰,如图 B.3.1 所示。法兰类型代号按表 B.3.1 的规定。

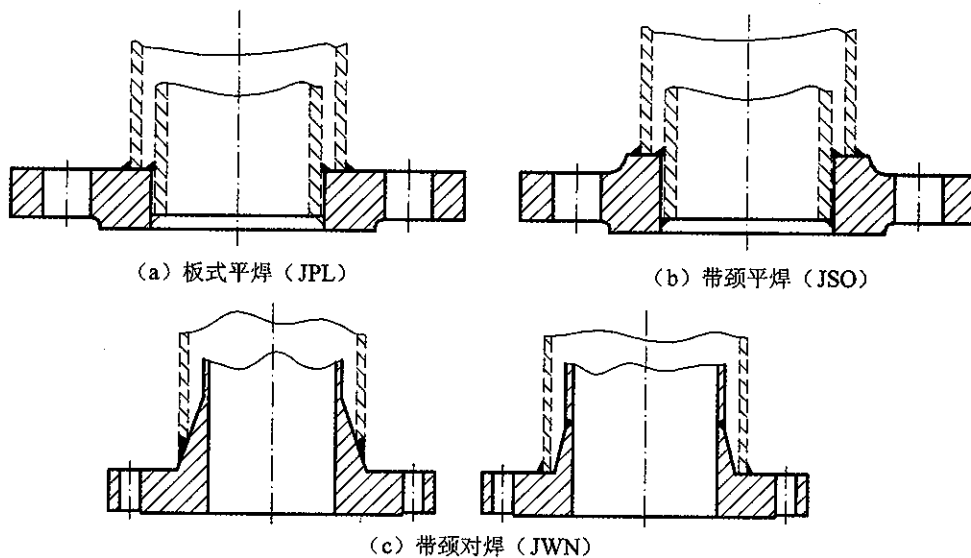


图 B.3.1 夹套法兰类型

表 B.3.1 法兰类型代号

法兰类型代号	法兰类型
JPL	板式平焊夹套法兰
JSO	带颈平焊夹套法兰
JWN	带颈对焊夹套法兰

B.3.2 夹套法兰的密封面型式包括突面、凹面/凸面和榫面/槽面,其适用范围按表 B.3.2 的规定。

B.3.3 密封面表面粗糙度按本标准第 3.2.3 条的规定。

表 B.3.2 适用范围

法兰类型	密封面型式	压力等级 PN		
		16	25	40
板式平焊夹套法兰(JPL)	突面(RF)	DN15×40~DN350×450	—	
带颈平焊夹套法兰(JSO)	突面(RF)	DN15×40~DN350×450	—	
	凹面(FM) 凸面(M)	DN15×40~DN350×450	—	
	榫面(T) 槽面(G)	DN15×40~DN350×450	—	
带颈对焊夹套法兰(JWN)	突面(RF)	DN15×40~DN350×450	—	
	凹面(FM) 凸面(M)	DN15×40~DN350×450	—	
	榫面(T) 槽面(G)	DN15×40~DN350×450	—	

B.4 材 料

夹套法兰用材料按本标准第 4 章的规定。

B.5 压力额定值

夹套法兰的压力额定值应按内管公称压力确定,且应符合本标准第 7 章的规定,大于或等于内管设计条件下的最大允许工作压力。

B.6 尺 寸

B.6.1 夹套法兰密封面尺寸。

- 1 突面、凹面/凸面、榫面/槽面法兰的密封面尺寸按图 B.6.1 和表 B.6.1 的规定。
- 2 突面、凹面/凸面、榫面/槽面法兰的密封面尺寸 f_1 、 f_2 包括在法兰厚度 C 内(如图 B.6.1 所示)。
- 3 夹套法兰配用垫片的压力等级应按内管公称压力确定,垫片尺寸按对应的外管公称尺寸确定。

B.6.2 夹套法兰连接尺寸和结构尺寸。

- 1 PN16 板式平焊钢制夹套法兰的连接尺寸和结构尺寸按图 B.6.2-1 和表 B.6.2-1 的规定。
- 2 PN16 和 PN25 带颈平焊钢制夹套法兰的连接尺寸和结构尺寸按图 B.6.2-2 和表 B.6.2-2、

表 B. 6. 2-3 的规定。

3 PN16、PN25 和 PN40 带颈对焊钢制夹套法兰的连接尺寸和结构尺寸按图 B. 6. 2-3 和表 B. 6. 2-4~表 B. 6. 2-6 的规定。

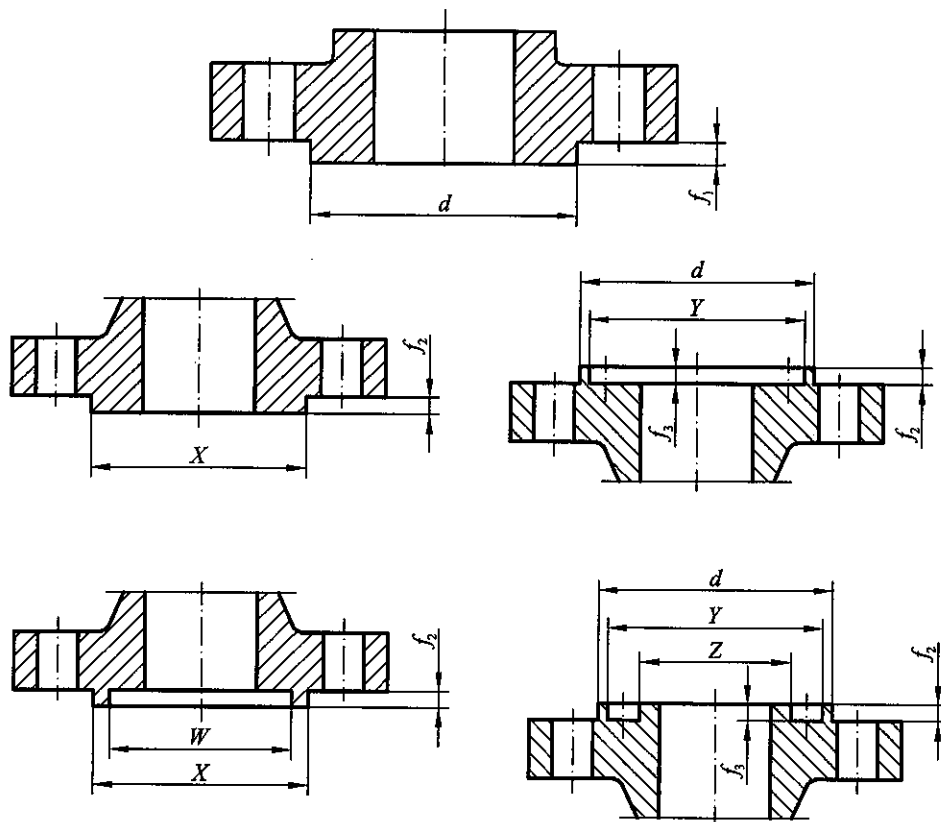


图 B. 6. 1 夹套法兰密封面尺寸

[(突面(RF)、凹面(FM)/凸面(M), 榫面(T)/槽面(G)]

表 B. 6. 1 夹套法兰密封面尺寸

[(突面(RF)、凹面(FM)/凸面(M), 榫面(T)/槽面(G)]

(mm)

公称尺寸 (内管×外管) DN	d			f ₁	f ₂	f ₃	W	X	Y	Z
	PN									
	16	25	40							
15×40	88	88	88	2	4.5	4	61	75	76	60
20×40	88	88	88	2	4.5	4	61	75	76	60
25×50	102	102	102	2	4.5	4	73	87	88	72
40×80	138	138	138	2	4.5	4	106	120	121	105
50×80	138	138	138	2	4.5	4	106	120	121	105
80×125	188	188	188	2	5.0	4.5	155	175	176	154
100×150	212	218	218	2	5.0	4.5	183	203	204	182

续表 B.6.1

(mm)

公称尺寸 (内管×外管) DN	d			f ₁	f ₂	f ₃	W	X	Y	Z
	PN									
	16	25	40							
150×200	268	278	285	2	5.0	4.5	239	259	260	238
200×250	320	335	345	2	5.0	4.5	292	312	313	291
250×300	378	395	410	2	5.0	4.5	343	363	364	342
300×400	490	505	535	2	5.5	5.0	447	473	474	446
350×450	550	555	560	2	5.5	5.0	497	523	524	496

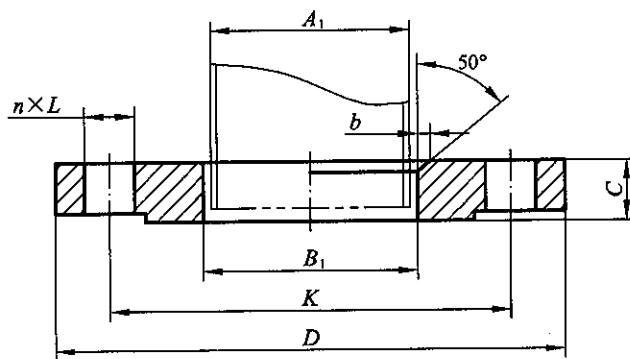


图 B.6.2-1 板式平焊钢制夹套法兰

表 B.6.2-1 PN16 板式平焊钢制夹套法兰

(mm)

公称尺寸 (内管×外管) DN	钢管外径 (内管×外管)		连接尺寸					法兰 厚度 C	法兰内径 B ₁		坡口 宽度 b
			法兰 外径 D	螺栓孔中 心圆直径 K	螺栓孔 直径 L	螺栓孔 数量 n(个)	螺栓 Th		A	B	
	A	B									
15×40	21.3×48.3	18×45	150	110	18	4	M16	18	22.5	19	4
20×40	26.9×48.3	25×45	150	110	18	4	M16	18	27.5	26	4
25×50	33.7×60.3	32×57	165	125	18	4	M16	19	34.5	33	5
40×80	48.3×88.9	45×89	200	160	18	8	M16	20	49.5	46	5
50×80	60.3×88.9	57×89	200	160	18	8	M16	20	61.5	59	5
80×125	88.9×139.7	89×133	250	210	18	8	M16	22	90.5	91	6
100×150	114.3×168.3	108×159	285	240	22	8	M20	24	116	110	6
150×200	168.3×219.1	159×219	340	295	22	12	M20	26	170.5	161	6
200×250	219.1×273	219×273	405	355	26	12	M24	29	221.5	222	8
250×300	273×323.9	273×325	460	410	26	12	M24	32	276.5	276	10
300×400	323.9×406.4	325×426	580	525	30	16	M27	38	328	328	11
350×450	355.6×457	377×480	640	585	30	20	M27	42	360	381	12

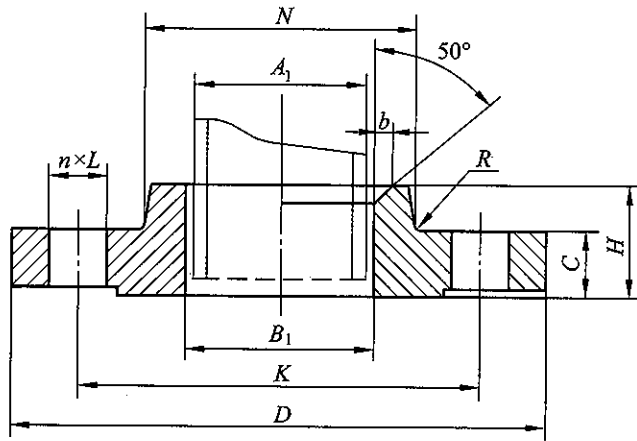


图 B.6.2-2 带颈平焊钢制夹套法兰

表 B.6.2-2 PN16 带颈平焊钢制夹套法兰

(mm)

公称尺寸 (内管×外管) DN	钢管外径 (内管×外管)		连接尺寸					法兰 厚度 C	法兰内径 B_1		法兰颈			法兰 高度 H	坡口 宽度 b
			法兰 外径 D	螺栓孔中 心圆直径 K	螺栓孔 直径 L	螺栓孔 数量 n(个)	螺栓 Th		A	B	N		R		
	A	B													
15×40	21.3×48.3	18×45	150	110	18	4	M16	18	22.5	19	70	70	6	32	4
20×40	26.9×48.3	25×45	150	110	18	4	M16	18	27.5	26	70	70	6	32	4
25×50	33.7×60.3	32×57	165	125	18	4	M16	18	34.5	33	84	84	5	28	5
40×80	48.3×88.9	45×89	200	160	18	8	M16	20	49.5	46	118	118	6	34	5
50×80	60.3×88.9	57×89	200	160	18	8	M16	20	61.5	59	118	118	6	34	5
80×125	88.9×139.7	89×133	250	210	18	8	M16	22	90.5	91	168	168	8	44	6
100×150	114.3×168.3	108×159	285	240	22	8	M20	22	116	110	195	195	10	44	6
150×200	168.3×219.1	159×219	340	295	22	12	M20	24	170.5	161	246	246	10	44	6
200×250	219.1×273	219×273	405	355	26	12	M24	26	221.5	222	298	298	12	46	8
250×300	273×323.9	273×325	460	410	26	12	M24	28	276.5	276	350	350	12	46	10
300×400	323.9×406.4	325×426	580	525	30	16	M27	32	328	328	456	475	12	63	11
350×450	355.6×457	377×480	640	585	30	20	M27	40	360	381	502	525	12	68	12

表 B.6.2-3 PN25 带颈平焊钢制夹套法兰

(mm)

公称尺寸 (内管×外管) DN	钢管外径 (内管×外管)		连接尺寸					法兰 厚度 C	法兰内径 B_1		法兰颈			法兰 高度 H	坡口 宽度 b
			法兰 外径 D	螺栓孔中 心圆直径 K	螺栓孔 直径 L	螺栓孔 数量 n(个)	螺栓 Th		A	B	N		R		
	A	B													
15×40	21.3×48.3	18×45	150	110	18	4	M16	18	22.5	19	70	70	6	32	4
20×40	26.9×48.3	25×45	150	110	18	4	M16	18	27.5	26	70	70	6	32	4
25×50	33.7×60.3	32×57	165	125	18	4	M16	20	34.5	33	84	84	6	34	5
40×80	48.3×88.9	45×89	200	160	18	8	M16	24	49.5	46	118	118	8	40	5
50×80	60.3×88.9	57×89	200	160	18	8	M16	24	61.5	59	118	118	8	40	5

续表 B.6.2-3

(mm)

公称尺寸 (内管×外管) DN	钢管外径 (内管×外管)		连接尺寸					法兰 厚度 C	法兰内径 B ₁		法兰颈			法兰 高度 H	坡口 宽度 b
			法兰 外径 D	螺栓孔中 心圆直径 K	螺栓孔 直径 L	螺栓孔 数量 n(个)	螺栓 Th		A	B	N		R		
	A	B							A	B	A	B			
80×125	88.9×139.7	89×133	270	220	26	8	M24	26	90.5	91	170	170	8	48	6
100×150	114.3×168.3	108×159	300	250	26	8	M24	28	116	110	200	200	10	52	6
150×200	168.3×219.1	159×219	360	310	26	12	M24	30	170.5	161	256	256	10	52	6
200×250	219.1×273	219×273	425	370	30	12	M27	32	221.5	222	310	310	12	60	8
250×300	273×323.9	273×325	485	430	30	16	M27	34	276.5	276	364	364	12	67	10
300×400	323.9×406.4	325×426	620	550	36	16	M33	40	328	328	472	492	12	78	11
350×450	355.6×457	377×480	670	600	36	20	M33	46	360	381	520	542	12	84	12

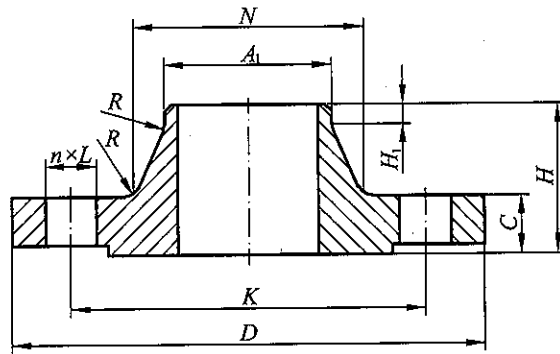


图 B.6.2-3 带颈对焊钢制夹套法兰

表 B.6.2-4 PN16 带颈对焊钢制夹套法兰

(mm)

公称尺寸 (内管×外管) DN	钢管外径 (法兰焊端外径) (内管×外管)		连接尺寸					法兰 厚度 C	法兰颈					法兰 高度 H
			法兰 外径 D	螺栓孔中 心圆直径 K	螺栓孔 直径 L	螺栓孔 数量 n(个)	螺栓 Th		N		S	H ₁ ≈	R	
	A	B						A	B					
15×40	21.3×48.3	18×45	150	110	18	4	M16	18	32	32	2	6	4	45
20×40	26.9×48.3	25×45	150	110	18	4	M16	18	40	40	2.3	6	4	45
25×50	33.7×60.3	32×57	165	125	18	4	M16	18	46	46	2.6	6	4	45
40×80	48.3×88.9	45×89	200	160	18	8	M16	20	64	64	2.6	7	6	50
50×80	60.3×88.9	57×89	200	160	18	8	M16	20	74	74	2.9	8	5	50
80×125	88.9×139.7	89×133	250	210	18	8	M16	22	105	105	3.2	10	6	55
100×150	114.3×168.3	108×159	285	240	22	8	M20	22	131	131	3.6	12	8	55
150×200	168.3×219.1	159×219	340	295	22	12	M20	24	184	184	4.5	12	10	62
200×250	219.1×273	219×273	405	355	26	12	M24	26	235	235	6.3	16	10	70
250×300	273×323.9	273×325	460	410	26	12	M24	28	292	292	6.3	16	12	78
300×400	323.9×406.4	325×426	580	525	30	16	M27	32	344	344	7.1	16	12	85
350×450	355.6×457	377×480	640	585	30	20	M27	40	390	410	8.0	16	12	87

注:用户可选用不同于本表所列的 S 值,但不应小于本表所列 S 值。

表 B.6.2-5 PN25 带颈对焊钢制夹套法兰

(mm)

公称尺寸 (内管×外管) DN	钢管外径 (法兰焊端外径) (内管×外管)		连接尺寸					法兰 厚度 C	法兰颈					法兰 高度 H
			法兰 外径 D	螺栓孔中 心圆直径 K	螺栓孔 直径 L	螺栓孔 数量 n(个)	螺栓 Th		N		S	H ₁ ≈	R	
	A	B												
15×40	21.3×48.3	18×45	150	110	18	4	M16	18	32	32	2	6	4	45
20×40	26.9×48.3	25×45	150	110	18	4	M16	18	40	40	2.3	6	4	45
25×50	33.7×60.3	32×57	165	125	18	4	M16	20	46	46	2.6	6	4	48
40×80	48.3×88.9	45×89	200	160	18	8	M16	24	64	64	2.6	7	6	58
50×80	60.3×88.9	57×89	200	160	18	8	M16	24	75	75	2.9	8	6	58
80×125	88.9×139.7	89×133	270	220	26	8	M24	26	105	105	3.2	12	8	68
100×150	114.3×168.3	108×159	300	250	26	8	M24	28	134	134	3.6	12	8	75
150×200	168.3×219.1	159×219	360	310	26	12	M24	30	192	190	4.5	12	10	80
200×250	219.1×273	219×273	425	370	30	12	M27	32	244	244	6.3	16	10	88
250×300	273×323.9	273×325	485	430	30	16	M27	34	298	298	7.1	18	12	92
300×400	323.9×406.4	325×426	620	550	36	16	M33	40	352	352	8.0	18	12	110
350×450	355.6×457	377×480	670	600	36	20	M33	46	398	420	8.0	20	12	110

注：用户可选用不同于本表所列的 S 值，但不应小于本表所列 S 值。

表 B.6.2-6 PN40 带颈对焊钢制夹套管法兰

(mm)

公称尺寸 (内管×外管) DN	钢管外径 (法兰焊端外径) (内管×外管)		连接尺寸					法兰 厚度 C	法兰颈					法兰 高度 H
			法兰 外径 D	螺栓孔 中心圆 直径 K	螺栓孔 直径 L	螺栓孔 数量 n(个)	螺栓 Th		N		S	H ₁ ≈	R	
	A	B												
15×40	21.3×48.3	18×45	150	110	18	4	M16	18	32	32	2.0	6	4	45
20×40	26.9×48.3	25×45	150	110	18	4	M16	18	40	40	2.3	6	4	45
25×50	33.7×60.3	32×57	165	125	18	4	M16	20	46	46	2.6	6	4	48
40×80	48.3×88.9	45×89	200	160	18	8	M16	24	64	64	2.6	7	6	58
50×80	60.3×88.9	57×89	200	160	18	8	M16	24	75	75	2.9	8	6	58
80×125	88.9×139.7	89×133	270	220	26	8	M24	26	105	105	3.2	12	8	68
100×150	114.3×168.3	108×159	300	250	26	8	M24	28	134	134	3.6	12	8	75
150×200	168.3×219.1	159×219	375	320	30	12	M27	34	192	192	4.5	12	10	88
200×250	219.1×273	219×273	450	385	33	12	M30	38	244	244	6.3	16	10	105
250×300	273×323.9	273×325	515	450	33	16	M30	42	306	306	7.1	18	12	115
300×400	323.9×406.4	325×426	660	585	39	16	M36×3	50	362	362	8.0	18	12	135
350×450	355.6×457	377×480	685	610	39	20	M36×3	57	408	430	8.8	20	12	135

注：用户可选用不同于本表所列的 S 值，但不应小于本表所列 S 值。

B.7 焊接接头和坡口尺寸

B.7.1 内管与夹套法兰的焊接接头和坡口尺寸按本标准第 9 章的规定。

B.7.2 外管和夹套法兰的焊接接头和坡口尺寸按图 B.7.2 的规定。

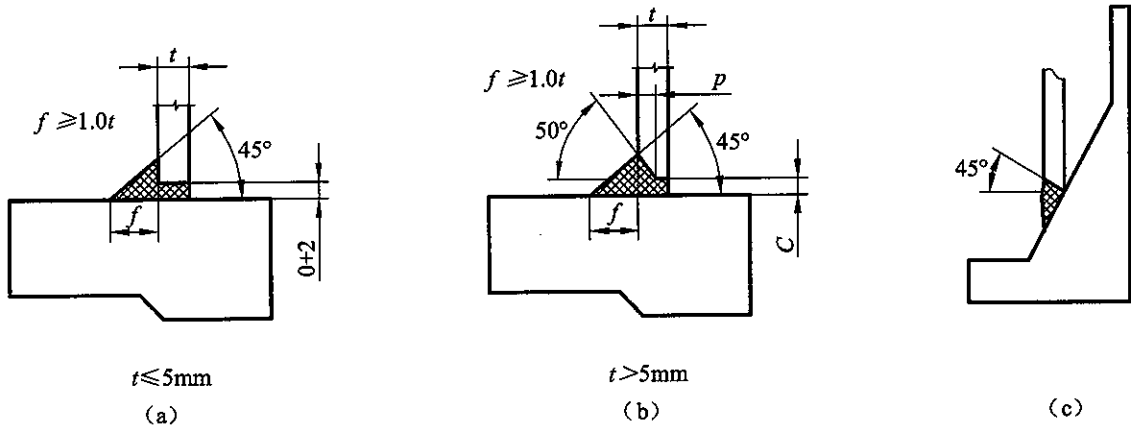


图 B.7.2 外管与夹套法兰的焊缝尺寸

B.8 试验、检验、验收和包装

法兰的试验、检验和验收以及包装等要求按本标准第 11 章、第 12 章及第 14 章的规定。

B.9 标 记

B.9.1 夹套法兰的标记按本标准第 13 章的规定。其中,法兰的公称尺寸 DN 为内管×外管。

B.9.2 标记示例。

示例 1:公称尺寸 DN300×400、公称压力 PN16、配用公制管的突面板式平焊钢制夹套法兰,材料为 Q235A,其标记为:

HG/T 20592 夹套法兰 JPL 300×400 (B)-16 RF Q235A

配用的垫片规格为公称压力 PN16,公称尺寸 DN400

示例 2:公称尺寸 DN300×400、公称压力 PN25、配用英制管的凸面带颈平焊钢制夹套法兰,材料为 20 钢,其标记为:

HG/T 20592 夹套法兰 JSO 300×400-25 M 20

配用的垫片规格为公称压力 PN25,公称尺寸 DN400

附录 C(资料性附录) 可配合使用的管法兰标准

本标准法兰(PN 系列)的连接尺寸(包括密封面尺寸)与符合表 C 所列标准的管法兰基本相同,可以配合使用。

表 C

标准编号	标准名称	压力等级 PN(bar)
EN 1092-1—2002	钢制法兰	2.5,6,10,16,25,40,63,100,160
JB/T 74~90—1994	管路法兰	2.5,6,10,16,25,40,63,100
HG/T 20592~20605—1997	钢制管法兰	2.5,6,10,16,25,40,63,100,160
GB/T 9112~9124—2000	钢制管法兰	2.5,6,10,16,25,40,63,100,160

注: JB/T 74~90—1994 管路法兰中,管法兰 PN2.5-DN500、PN6-DN500 和 PN10-DN80 与本标准不能配合使用。

附录 D(资料性附录) 法兰的近似质量

表 D-1 PN2.5 法兰的质量

(kg)

公称尺寸 DN	板式平焊 PL	法兰盖 BL	公称尺寸 DN	板式平焊 PL	法兰盖 BL
10	0.5	0.5	350	17.0	32.0
15	0.5	0.5	400	20.0	38.5
20	0.5	0.5	450	24.5	51.0
25	0.5	1.0	500	26.5	60.1
32	1.0	1.0	600	35.0	103.0
40	1.5	1.5	700	52.0	178.5
50	1.5	1.5	800	65.0	252.0
65	2.0	2.0	900	75.5	335.5
80	3.0	3.5	1000	84.5	434.5
100	3.5	4.0	1200	101.5	505.0
125	4.5	6.0	1400	128.0	724.5
150	5.0	7.5	1600	171.0	996.0
200	7.0	12.5	1800	202.5	1305.5
250	9.0	18.5	2000	240.5	1699.5
300	12.0	25.5			

表 D-2 PN6 法兰的质量

(kg)

公称尺寸 DN	板式平焊 PL	带颈 平焊 SO	螺纹 Th	PJ/SE		PJ/RJ		法兰盖 BL	BL(S)	
				松套 PJ	对焊环 SE	松套 PJ	平焊环 RJ		BL	S
10	0.5	0.5	0.5	0.5	0.03	0.5	0.06	0.5	—	—
15	0.5	0.5	0.5	0.5	0.04	0.5	0.07	0.5	—	—
20	0.5	0.5	0.5	0.57	0.07	0.57	0.11	0.5	—	—
25	0.5	1.0	0.5	0.5	0.11	0.5	0.15	1.0	—	—
32	1.0	1.0	0.5	1.0	0.14	1.0	0.19	1.0	—	—
40	1.5	1.5	0.5	1.5	0.18	1.5	0.24	1.5	1.6	0.11
50	1.5	1.5	0.5	1.5	0.24	1.5	0.32	1.5	1.9	0.14
65	2.0	2.0	0.5	2.0	0.31	2.0	0.45	2.0	2.5	0.22
80	3.0	3.0	0.5	3.0	0.45	3.0	0.61	3.5	3.9	0.28
100	3.5	3.0	1.0	3.0	0.64	3.0	0.73	4.0	4.8	0.38
125	4.5	4.5	1.0	4.0	0.94	4.0	0.96	6.0	6.1	0.56

续表 D-2

(kg)

公称尺寸 DN	板式平焊 PL	带颈 平焊 SO	螺纹 Th	PJ/SE		PJ/RJ		法兰盖 BL	BL(S)	
				松套 PJ	对焊环 SE	松套 PJ	平焊环 RJ		BL	S
150	5.0	5.0	1.0	4.5	1.22	4.5	1.01	7.5	5.4	0.73
200	7.0	7.0	1.5	6.5	2.54	6.5	1.73	12.5	13.5	1.59
250	9.0	9.0	—	8.5	3.37	8.5	2.32	18.5	20.2	2.35
300	12.0	12.0	—	11.5	4.68	11.5	2.77	25.5	27.8	4.06
350	17.0	—	—	16.0	5.79	16.0	4.73	32.0	34.7	5.26
400	20.0	—	—	19.0	6.78	19.0	5.83	38.5	42.0	6.60
450	24.5	—	—	23.5	7.81	23.5	7.02	51.0	51.2	8.27
500	26.5	—	—	25.5	8.89	25.5	8.30	60.03	65.1	11.9
600	35.0	—	—	33.5	10.75	33.5	9.34	103.0	102.9	16.4
700	57.5	—	—	—	—	—	—	178.5	—	—
800	75.0	—	—	—	—	—	—	252.0	—	—
900	89.5	—	—	—	—	—	—	335.5	—	—
1000	104.0	—	—	—	—	—	—	434.5	—	—
1200	166.0	—	—	—	—	—	—	717.5	—	—
1400	242.5	—	—	—	—	—	—	1094.0	—	—
1600	328.5	—	—	—	—	—	—	1545.0	—	—
1800	417.5	—	—	—	—	—	—	2131.0	—	—
2000	533.0	—	—	—	—	—	—	2862.0	—	—

表 D-3 PN10 法兰的质量

(kg)

公称 尺寸 DN	板式 平焊 PL	带颈 平焊 SO	带颈 对焊 WN	承插焊 SW	螺纹 Th	PJ/SE		PJ/RJ		法兰盖 BL	BL(S)		
						松套 PJ	对焊环 SE	松套 PJ	平焊环 RJ		BL	S	
												突面	凸面 榫面
10	0.6	0.5	0.5	0.5	0.5	0.5	0.04	0.5	0.09	1.0	—	—	—
15	0.5	0.5	1.0	0.5	0.5	0.5	0.06	0.5	0.11	1.0	—	—	—
20	1.0	1.0	1.0	1.0	1.0	1.0	0.09	1.0	0.23	1.0	—	—	—
25	1.0	1.5	1.0	1.5	1.5	1.0	0.14	1.0	0.30	1.5	—	—	—
32	2.0	2.0	2.0	2.0	2.0	2.0	0.18	2.0	0.36	2.0	—	—	—
40	2.0	2.0	2.0	2.0	2.0	2.0	0.22	2.0	0.46	2.5	2.4	0.13	0.43
50	2.5	2.5	2.5	2.5	2.5	2.5	0.32	2.5	0.65	3.0	3.2	0.18	0.6
65	3.0	3.0	3.0	—	3.0	3.0	0.41	3.0	0.88	3.5	4.1	0.26	0.87
80	3.5	4.0	4.0	—	4.0	3.5	0.56	3.5	1.07	4.5	4.6	0.33	1.11
100	4.5	4.5	4.5	—	4.5	4.5	0.78	4.5	1.28	5.5	6.2	0.45	1.5
125	5.5	6.5	6.5	—	6.5	5.5	1.13	5.5	1.64	8.0	8.2	0.63	2.09
150	7.0	7.5	7.5	—	7.5	7.0	1.46	7.0	1.96	10.5	11.4	0.82	2.72

续表 D-3

(kg)

公称尺寸 DN	板式平焊 PL	带颈平焊 SO	带颈对焊 WN	承插焊 SW	螺纹 Th	PJ/SE		PJ/RJ		法兰盖 BL	BL(S)		
						松套 PJ	对焊环 SE	松套 PJ	平焊环 RJ		BL	S	
										突面		凸面 榫面	
200	9.5	10.5	11.5	—	—	9.0	2.98	9.0	2.81	16.5	16.5	1.74	4.36
250	12.0	13.0	15.5	—	—	11.5	3.90	11.5	3.52	24.0	24.1	2.52	6.31
300	13.5	15.0	18.0	—	—	13.0	5.17	13.0	3.89	31.0	30.8	4.22	8.44
350	20.5	—	24.5	—	—	19.5	6.71	19.5	7.50	39.5	39.6	5.64	11.3
400	27.5	—	29.5	—	—	26.5	7.97	26.5	9.38	49.5	49.4	7.1	14.2
450	33.5	—	34.0	—	—	32.5	8.92	32.5	10.30	63.0	62.9	8.65	17.3
500	40.0	—	39.5	—	—	39.0	10.26	39.0	12.59	75.5	75.1	12.5	20.9
600	54.5	—	56.0	—	—	52.5	12.70	52.5	14.29	124.0	123.7	17.2	28.7
700	—	—	65.0	—	—	—	—	—	—	182.5	—	—	—
800	—	—	87.0	—	—	—	—	—	—	260.0	—	—	—
900	—	—	106.0	—	—	—	—	—	—	344.0	—	—	—
1000	—	—	123.0	—	—	—	—	—	—	473.5	—	—	—
1200	—	—	184.0	—	—	—	—	—	—	765.0	—	—	—
1400	—	—	252.0	—	—	—	—	—	—	—	—	—	—
1600	—	—	363.0	—	—	—	—	—	—	—	—	—	—
1800	—	—	445.5	—	—	—	—	—	—	—	—	—	—
2000	—	—	558.0	—	—	—	—	—	—	—	—	—	—

表 D-4 PN16 法兰的质量

(kg)

公称尺寸 DN	板式平焊 PL	带颈平焊 SO	带颈对焊 WN	承插焊 SW	螺纹 Th	PJ/SE		PJ/RJ		法兰盖 BL	BL(S)		
						松套 PJ	对焊环 SE	松套 PJ	平焊环 RJ		BL	S	
										突面		凸面 榫面	
10	0.6	0.5	0.5	0.5	0.5	0.5	0.04	0.5	0.5	1.0	—	—	—
15	0.5	0.5	1.0	0.5	0.5	0.5	0.06	0.5	0.5	1.0	—	—	—
20	1.0	1.0	1.0	1.0	1.0	1.0	0.09	1.0	0.5	1.0	—	—	—
25	1.0	1.5	1.0	1.5	1.5	1.0	0.14	1.0	0.5	1.5	—	—	—
32	2.0	2.0	2.0	2.0	2.0	2.0	0.18	2.0	0.5	2.0	—	—	—
40	2.0	2.0	2.0	2.0	2.0	2.0	0.22	2.0	0.5	2.5	2.4	0.13	0.43
50	2.5	2.5	2.5	2.5	2.5	2.5	0.32	2.5	1.0	3.0	3.24	0.18	0.60
65	3.0	3.0	3.0	—	3.0	3.0	0.41	3.0	1.0	3.5	4.1	0.26	0.87
80	3.5	4.0	4.0	—	4.0	3.5	0.56	3.5	1.0	4.5	4.6	0.33	1.11
100	4.5	4.5	4.5	—	4.5	4.5	0.78	4.5	1.5	5.5	6.2	0.45	1.50
125	5.5	6.5	6.5	—	6.5	5.5	1.13	5.5	1.5	8.0	8.2	0.63	2.09
150	7.0	7.5	7.5	—	7.5	7.0	1.46	7.0	2.0	10.5	11.4	0.82	2.72

续表 D-4

(kg)

公称尺寸 DN	板式平焊 PL	带颈平焊 SO	带颈对焊 WN	承插焊 SW	螺纹 Th	PJ/SE		PJ/RJ		法兰盖 BL	BL(S)		
						松套 PJ	对焊环 SE	松套 PJ	平焊环 RJ		BL	S	
										突面		凸面 榫面	
200	9.5	10.0	11.0	—	—	9.5	2.98	9.5	3.0	16.5	16.2	1.74	4.36
250	14.0	14.0	16.5	—	—	14.0	3.98	14.0	3.5	25.0	25.0	2.52	6.31
300	19.0	18.0	22.0	—	—	18.5	5.99	18.5	5.5	35.0	35.1	4.31	8.62
350	28.0	28.5	32.0	—	—	27.5	8.42	27.5	10.0	48.0	48.0	5.80	11.6
400	36.0	36.5	40.0	—	—	35.0	10.38	35.0	12.5	63.5	63.5	7.25	14.5
450	46.0	49.5	54.5	—	—	45.0	12.33	45.0	16.5	96.5	86.9	9.15	18.3
500	64.0	68.5	74.0	—	—	65.0	14.50	65.0	21.5	133.0	108.6	13.6	22.7
600	96.0	107.5	116.5	—	—	94.0	20.72	94.0	28.5	226.5	184.3	19.1	31.8
700	—	—	87.0	—	—	—	—	—	—	236.0	—	—	—
800	—	—	111.0	—	—	—	—	—	—	325.0	—	—	—
900	—	—	129.0	—	—	—	—	—	—	437.5	—	—	—
1000	—	—	169.0	—	—	—	—	—	—	602.0	—	—	—
1200	—	—	251.0	—	—	—	—	—	—	999.0	—	—	—
1400	—	—	329.0	—	—	—	—	—	—	—	—	—	—
1600	—	—	476.0	—	—	—	—	—	—	—	—	—	—
1800	—	—	582.0	—	—	—	—	—	—	—	—	—	—
2000	—	—	720.0	—	—	—	—	—	—	—	—	—	—

表 D-5 PN25 法兰的质量

(kg)

公称尺寸 DN	板式平焊 PL	带颈平焊 SO	带颈对焊 WN	承插焊 SW	螺纹 Th	PJ/SE		法兰盖 BL	BL(S)		
						松套 PJ	对焊环 SE		BL	S	
								突面		凸面 榫面	
10	0.6	0.5	0.5	0.5	0.5	0.5	0.04	1.0	—	—	—
15	0.5	0.5	1.0	0.5	0.5	0.5	0.06	1.0	—	—	—
20	1.0	1.0	1.0	1.0	1.0	1.0	0.09	1.0	—	—	—
25	1.0	1.5	1.0	1.5	1.5	1.0	0.14	1.5	—	—	—
32	2.0	2.0	2.0	2.0	2.0	2.0	0.18	2.0	—	—	—
40	2.0	2.0	2.0	2.0	2.0	2.0	0.22	2.5	2.4	0.13	0.43
50	2.5	3.0	3.0	3.0	3.0	2.5	0.32	3.0	3.24	0.18	0.60
65	3.5	4.0	4.0	—	4.0	3.5	0.43	4.5	4.3	0.26	0.87
80	4.5	4.5	5.0	—	4.5	4.0	0.61	5.5	5.6	0.33	1.11
100	6.0	6.5	6.5	—	6.5	6.0	0.93	7.5	7.6	0.47	1.58
125	8.0	8.5	9.0	—	8.5	8.0	1.30	11.0	10.8	0.64	2.13

续表 D-5

(kg)

公称尺寸 DN	板式平焊 PL	带颈平焊 SO	带颈对焊 WN	承插焊 SW	螺纹 Th	PJ/SE		法兰盖 BL	BL(S)		
						松套 PJ	对焊环 SE		BL	S	
										突面	凸面 榫面
150	10.5	11.0	11.5	—	11.0	10.0	1.90	14.5	14.6	0.86	2.88
200	14.5	15.0	17.0	—	—	14.0	3.78	22.5	22.5	1.88	4.69
250	20.0	21.0	24.0	—	—	19.5	5.75	33.5	33.5	2.72	6.79
300	26.5	28.0	31.5	—	—	26.0	8.25	46.5	46.3	4.69	9.37
350	42.0	46.5	48.0	—	—	41.0	10.61	68.0	68.0	6.16	12.3
400	55.0	59.5	63.0	—	—	54.0	14.37	89.5	89.6	7.70	15.4
450	64.5	71.5	75.5	—	—	63.0	16.08	120.0	119.9	9.32	18.6
500	84.0	89.5	96.5	—	—	82.0	22.76	150.0	150.0	13.8	22.9
600	127.5	139.5	138.6	—	—	124.5	30.23	244.5	244.3	19.1	31.8

表 D-6 PN40 法兰的质量

(kg)

公称尺寸 DN	板式平焊 PL	带颈平焊 SO	带颈对焊 WN	承插焊 SW	螺纹 Th	PJ/SE		法兰盖 BL	BL(S)		
						松套 PJ	对焊环 SE		BL	S	
										突面	凸面 榫面
10	0.6	0.5	0.5	0.5	0.5	0.5	0.04	1.0	—	—	—
15	0.5	0.5	1.0	0.5	0.5	0.5	0.06	1.0	—	—	—
20	1.0	1.0	1.0	1.0	1.0	1.0	0.09	1.0	—	—	—
25	1.0	1.5	1.0	1.5	1.5	1.0	0.14	1.5	—	—	—
32	2.0	2.0	2.0	2.0	2.0	2.0	0.18	2.0	—	—	—
40	2.0	2.0	2.0	2.0	2.0	2.0	0.22	2.5	2.4	0.13	0.43
50	2.5	3.0	3.0	3.0	3.0	2.5	0.32	3.0	3.2	0.18	0.60
65	3.5	4.0	4.0	—	4.0	3.5	0.43	4.5	4.3	0.26	0.87
80	4.5	4.5	5.0	—	4.5	4.0	0.61	5.5	5.6	0.33	1.11
100	6.0	6.5	6.5	—	6.5	6.0	0.93	7.5	7.6	0.47	1.58
125	8.0	8.5	9.0	—	8.5	8.0	1.30	11.0	10.8	0.64	2.13
150	10.5	11.0	11.5	—	11.0	10.0	1.90	14.5	14.6	0.86	2.88
200	18.0	18.5	21.0	—	—	17.5	4.20	29.0	27.2	1.96	4.90
250	29.5	28.5	34.0	—	—	28.5	6.84	44.5	44.4	2.85	7.12
300	41.5	41.5	47.5	—	—	40.5	10.28	64.0	64.1	5.10	10.2
350	62.0	60.0	69.0	—	—	60.8	14.28	89.5	89.5	6.52	13.0
400	89.5	83.5	98.0	—	—	88.0	22.69	127.0	126.7	8.82	17.6
450	91.5	87.5	105.1	—	—	90.0	26.57	154.0	154.1	9.66	19.3
500	120.5	107.5	130.5	—	—	118.0	34.73	188.0	187.8	14.0	23.3
600	189.5	176.0	211.5	—	—	186.0	51.74	331.0	331.0	20.0	33.3

表 D-7 PN63 法兰的质量

(kg)

公称尺寸 DN	带颈对焊 WN	承插焊 SW	法兰盖 BL	公称尺寸 DN	带颈对焊 WN	承插焊 SW	法兰盖 BL
10	1.0	1.0	1.0	100	9.5	—	10.5
15	1.0	1.0	1.5	125	14.5	—	16.5
20	2.0	2.0	2.0	150	21.5	—	24.5
25	2.5	2.5	2.5	200	34.0	—	40.5
32	3.0	3.0	3.5	250	48.0	—	58.0
40	4.0	4.0	4.5	300	67.5	—	83.5
50	4.5	4.5	5.0	350	97.5	—	116.0
65	5.5	—	6.0	400	129.0	—	155.5
80	6.5	—	7.5				

表 D-8 PN100 法兰的质量

(kg)

公称尺寸 DN	带颈对焊 WN	承插焊 SW	法兰盖 BL	公称尺寸 DN	带颈对焊 WN	承插焊 SW	法兰盖 BL
10	1.0	1.0	1.0	100	13.0	—	14.0
15	1.0	1.0	1.5	125	21.0	—	22.5
20	2.0	2.0	2.0	150	28.0	—	30.5
25	2.5	2.5	2.5	200	50.0	—	54.5
32	3.0	3.0	3.5	250	81.0	—	87.5
40	4.0	4.0	4.5	300	117.97	—	131.5
50	6.0	5.5	6.0	350	167.25	—	179.0
65	7.5	—	8.0	400	—	—	243.0
80	9.0	—	9.5				

表 D-9 PN160 法兰的质量

(kg)

公称尺寸 DN	带颈对焊 WN	法兰盖 BL	公称尺寸 DN	带颈对焊 WN	法兰盖 BL
10	1.5	1.5	80	10.6	14.0
15	1.5	2.0	100	15.6	20.5
20	2.5	3.0	125	25.0	32.0
25	3.0	4.0	150	35.5	44.0
32	4.0	5.0	200	61.5	70.0
40	4.5	6.0	250	98.5	115.5
50	6.5	8.5	300	142.0	172.0
65	9.5	11.5			

附录 E(资料性附录) 环连接面法兰间近似距离

环连接面法兰间近似距离按图 E 和表 E 的规定。

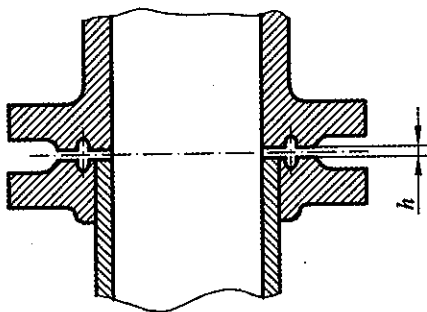


图 E 环连接面法兰

表 E 环连接面法兰间近似距离

(mm)

公称尺寸 DN	环连接面法兰间近似距离 h			
	PN63	PN100	PN160	PN250
15	4.7	4.7	4.7	4.7
20	4.7	4.7	4.7	4.7
25	4.7	4.7	4.7	4.7
32	4.7	4.7	4.7	4.7
40	4.7	4.7	4.7	4.7
50	6.6	6.6	6.6	6.6
65	6.6	6.6	6.6	6.6
80	6.6	6.6	6.6	6.6
100	6.6	6.6	6.6	6.6
125	6.6	6.6	6.6	6.6
150	6.6	6.6	6.7	6.7
200	6.6	6.6	6.7	6.7
250	6.6	6.6	6.7	6.7
300	6.6	6.6	6.8	6.8
350	6.6	6.7	—	—
400	6.6	6.7	—	—

中华人民共和国化工行业标准



HG/T 20606—2009

代替 HG 20606—1997、HG 20608—1997

钢制管法兰用非金属平垫片

(PN 系列)

Non-metallic flat gaskets for use with steel pipe flanges
(PN designated)

2009-02-05 发布

2009-07-01 实施

中华人民共和国工业和信息化部 发布

目 次

1	范 围	(119)
2	规范性引用文件	(120)
3	材料和使用条件	(121)
3.1	材料种类	(121)
3.2	材 料	(121)
3.3	使用条件	(122)
3.4	垫片适用的公称压力范围	(123)
3.5	垫片材料和厚度的选用	(123)
3.6	垫片与法兰及紧固件的选配	(123)
4	垫片型式和尺寸	(124)
5	技术要求	(129)
6	标记示例	(130)

1 范 围

本标准规定了钢制管法兰(PN 系列)用非金属平垫片(具有嵌入物或无嵌入物)的型式、尺寸、技术要求 and 标记。

本标准适用于 HG/T 20592 所规定的公称压力 PN2.5~PN63 的钢制管法兰用非金属平垫片。

注:含石棉材料的使用应遵守相关法律和法规的规定。当生产和使用含石棉材料垫片时,应采取防护措施,以确保不对人身健康构成危害。

2 规范性引用文件

下列文件中的条款通过本标准的引用而成为本标准的条款。凡是注日期的引用文件,其随后所有的修改单(不包括勘误的内容)或修订版均不适用于本标准,然而,鼓励根据本标准达成协议的各方研究是否可使用这些文件的最新版本。凡是不注日期的引用文件,其最新版本适用于本标准。

《硫化橡胶或热塑性橡胶 拉伸应力应变性能的测定》GB/T 528

《耐油石棉橡胶板》GB/T 539

《不锈钢冷轧钢板和钢带》GB/T 3280

《石棉橡胶板》GB/T 3985

《钢制管法兰(PN系列)》HG/T 20592

《钢制管法兰、垫片、紧固件选配规定(PN系列)》HG/T 20614

《柔性石墨板、带 分类、代号及标记》JB/T 6613

《柔性石墨复合增强(板)垫》JB/T 6628

《柔性石墨板 技术条件》JB/T 7758.2

《聚四氟乙烯板材》QB/T 3625

3 材料和使用条件

3.1 材料种类

钢制管法兰用非金属平垫片的材料通常包括：

- 1 天然橡胶、氯丁橡胶、丁苯橡胶、丁腈橡胶、三元乙丙橡胶、氟橡胶等。
- 2 石棉橡胶板和耐油石棉橡胶板。
- 3 非石棉纤维橡胶板。
- 4 聚四氟乙烯板、膨胀聚四氟乙烯板或带、填充改性聚四氟乙烯板。
- 5 增强柔性石墨板。
- 6 高温云母复合板。

注：1 非石棉纤维橡胶板指有机纤维和(或)无机纤维与橡胶等材料在高温下压延而成。

- 2 增强柔性石墨板由冲齿或冲孔不锈钢 0Cr18Ni9(304)、0Cr17Ni12Mo2(316)或 00Cr17Ni14Mo2(316L)板和柔性石墨层复合而成。
- 3 高温云母复合板是由 316 双向冲齿不锈钢板和云母层复合而成。

3.2 材 料

3.2.1 橡胶板类垫片材料按表 3.2.1 的规定。

表 3.2.1 橡胶板类垫片材料

试验项目	试验方法	橡胶种类			
		氯丁橡胶 (CR)	丁腈橡胶 (NBR)	三元乙丙橡胶 (EPDM)	氟橡胶 (FKM)
硬度(邵尔 A)	GB/T 531	70±5			
拉伸强度(MPa)	GB/T 528	≥10			
扯断伸长率(%)		≥250			≥150

3.2.2 石棉橡胶板材料按 GB/T 3985、GB/T 539 的规定。

3.2.3 聚四氟乙烯板材料按 QB/T 3625—1999 中 SFB-2 的规定。

3.2.4 聚四氟乙烯材料因具有冷流倾向,选用时应注意其适用的操作条件以及法兰的密封面型式。

3.2.5 增强柔性石墨板是由不锈钢冲齿或冲孔芯板与膨胀石墨粒子复合而成,不锈钢冲齿或冲孔芯板起增强作用。增强柔性石墨板应符合 JB/T 6628 的规定,柔性石墨层材料应符合 JB/T 7758.2 的要求。其中,氯离子含量应小于或等于 50×10^{-6} 。

3.2.6 选用膨胀聚四氟乙烯板或带、填充改性聚四氟乙烯板垫片时,应注明公认的厂商牌号,根据使用工况确认垫片的适用压力、适用温度和最大($p \times T$)值。

3.2.7 膨胀聚四氟乙烯带一般用于管法兰的维护和保养,尤其是应急场合,也用于异形管法兰。选用时,应注明公认的厂商牌号。

3.2.8 选用非石棉纤维橡胶板垫片时,应注明公认的厂商牌号,根据使用工况确认垫片的适用压力、适用温度和最大($p \times T$)值。

3.3 使用条件

非金属平垫片的使用条件应符合表 3.3 的规定。

表 3.3 非金属平垫片的使用条件

类别	名称		标准	代号	适用范围		最大($p \times T$) (MPa \times °C)
					公称压力 PN	工作温度 (°C)	
橡胶	天然橡胶		a	NR	≤16	-50~+80	60
	氯丁橡胶			CR	≤16	-20~+100	60
	丁腈橡胶			NBR	≤16	-20~+110	60
	丁苯橡胶			SBR	≤16	-20~+90	60
	三元乙丙橡胶			EPDM	≤16	-30~+140	90
	氟橡胶			FKM	≤16	-20~+200	90
石棉橡胶	石棉橡胶板		GB/T 3985	XB350	≤25	-40~+300	650
	耐油石棉橡胶板		GB/T 539	NY400			
非石棉纤维橡胶	非石棉纤维的 橡胶压制板 ^a	无机纤维	b	NAS	≤40	-40~+290 ^d	960
		有机纤维				-40~+200 ^d	
聚四氟乙烯	聚四氟乙烯板		QB/T 3625	PTFE	≤16	-50~+100	
	膨胀聚四氟乙烯板或带		b, c	ePTFE	≤40	-200~+200 ^d	
	填充改性聚四氟乙烯板			RPTFE			
柔性石墨	增强柔性石墨板		JB/T 6628 JB/T 7758.2	RSB	10~63	-240~+650 (用于氧化性 介质时:-240 ~+450)	1200
高温云母	高温云母复合板				10~63	-196~+900	

注:1 增强柔性石墨板是由不锈钢冲齿或冲孔芯板与膨胀石墨粒子复合而成,不锈钢冲齿或冲孔芯板起增强作用。

2 高温云母复合板是由 316 不锈钢双向冲齿板和云母层复合而成,不锈钢冲齿板起增强作用。

^a 除本表的规定以外,选用时还应符合 HG/T 20614 的相应规定。

^b 非石棉纤维橡胶板、膨胀聚四氟乙烯板或带、填充改性聚四氟乙烯板选用时应注明公认的厂商牌号(详见 HG/T 20614 附录 A),按具体使用工况,确认具体产品的使用压力、适用温度范围及最大($p \times T$)值。

^c 膨胀聚四氟乙烯带一般用于管法兰的维护和保养,尤其是应急场合,也用于异形管法兰。

^d 超过此温度范围或饱和蒸汽压大于 1.0 MPa(表压)使用时,应确认具体产品的适用条件。

3.4 垫片适用的公称压力范围

不同密封面法兰用垫片的公称压力范围见表 3.4 的规定。

表 3.4 不同密封面法兰用垫片的公称压力范围

密封面型式(代号)	公称压力 PN
全平面(FF)	2.5~16
突面(RF)	2.5~63
凹面/凸面(FM/M)	10~63
榫面/槽面(T/G)	10~63

3.5 垫片材料和厚度的选用

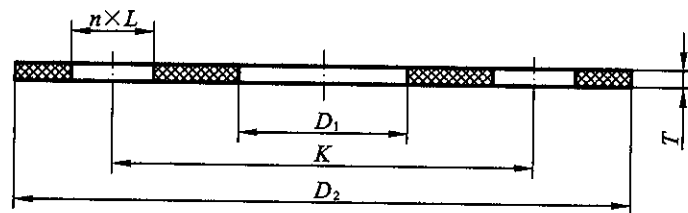
选用垫片的材料和厚度时,应考虑操作介质、使用工况、法兰密封面型式、表面粗糙度以及螺栓载荷的影响。用于临界场合的垫片,应向供应商咨询并确认。

3.6 垫片与法兰及紧固件的选配

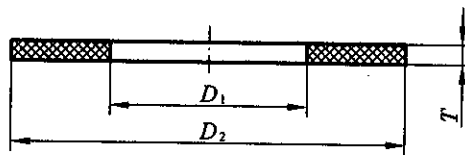
垫片与法兰及紧固件的选配按 HG/T 20614 的规定。

4 垫片型式和尺寸

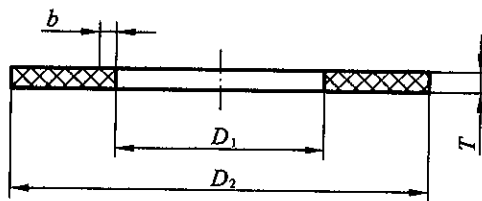
4.0.1 垫片按密封面型式分为 FF 型、RF 型、MFM 型和 TG 型,分别适用于全平面、突面、凹面/凸面和榫面/槽面法兰,如图 4.0.1 所示。增强柔性石墨板垫片和高温云母复合板垫片仅适用于突面、凹面/凸面和榫面/槽面法兰。



(a) FF型



(b) RF型、MFM型、TG型



(c) RF-E型

图 4.0.1 垫片的型式

4.0.2 垫片尺寸。

- 1 全平面法兰用 FF 型垫片尺寸按表 4.0.2-1 的规定。
- 2 突面法兰用 RF 型垫片尺寸按表 4.0.2-2 的规定。根据需要,石棉橡胶板、耐油石棉橡胶板、非石棉纤维橡胶板、增强柔性石墨板和高温云母复合板制 RF 型垫片可带有不锈钢内包边(即 RF-E 型),其包边尺寸按表 4.0.2-2 的规定。
- 3 凹面/凸面法兰用 MFM 型垫片尺寸按表 4.0.2-3 的规定。

4 榫面/槽面法兰用 TG 型垫片尺寸按表 4.0.2-4 的规定。

5 表 4.0.2-1~表 4.0.2-4 所示的垫片尺寸适用于 HG/T 20592 所列 A、B 两个钢管外径系列的钢制管法兰。

6 表 4.0.2-1~表 4.0.2-3 中垫片内径 D_1 为最大垫片内直径,适用于一般情况。用户可规定其他垫片内径尺寸,但应在订货时注明。

表 4.0.2-1 全平面法兰用 FF 型垫片尺寸

(mm)

公称尺寸 DN	垫片内径 D_1^a	PN2.5				PN6				垫片厚度 ^c T
		垫片外径 D_2	螺栓孔数量 $n(\text{个})$	螺栓孔直径 L	螺栓孔中心圆直径 K	垫片外径 D_2	螺栓孔数量 $n(\text{个})$	螺栓孔直径 L	螺栓孔中心圆直径 K	
10	18	75	4	11	50	75	4	11	50	1.5 ^d
15	22	80	4	11	55	80	4	11	55	
20	27	90	4	11	65	90	4	11	65	
25	34	100	4	11	75	100	4	11	75	
32	43	120	4	14	90	120	4	14	90	
40	49	130	4	14	100	130	4	14	100	
50	61	140	4	14	110	140	4	14	110	
65	77	160	4	14	130	160	4	14	130	
80	89	190	4	18	150	190	4	18	150	
100	115	210	4	18	170	210	4	18	170	
125	141	240	8	18	200	240	8	18	200	
150	169	265	8	18	225	265	8	18	225	
200	220	320	8	18	280	320	8	18	280	
250	273	375	12	18	335	375	12	18	335	
300	324	440	12	22	395	440	12	22	395	
350	377	490	12	22	445	490	12	22	445	3 ^e
400	426	540	16	22	495	540	16	22	495	
450	480	595	16	22	550	595	16	22	550	
500	530	645	20	22	600	645	20	22	600	
600	630	755	20	26	705	755	20	26	705	

续表 4.0.2-1

(mm)

公称尺寸 DN	垫片内径 D_1^a	PN10				PN16				垫片厚度 ^c T
		垫片 外径 D_2	螺栓孔 数量 n (个)	螺栓孔 直径 L	螺栓孔中 心圆直径 K	垫片 外径 D_2	螺栓孔 数量 n (个)	螺栓孔 直径 L	螺栓孔中 心圆直径 K	
10	18	90	4	14	60	90	4	14	60	1.5 ^d
15	22	95	4	14	65	95	4	14	65	
20	27	105	4	14	75	105	4	14	75	
25	34	115	4	14	85	115	4	14	85	
32	43	140	4	18	100	140	4	18	100	
40	49	150	4	18	110	150	4	18	110	
50	61	165	4	18	125	165	4	18	125	
65	77	185	8 ^b	18	145	185	8 ^b	18	145	
80	89	200	8	18	160	200	8	18	160	
100	115	220	8	18	180	220	8	18	180	
125	141	250	8	18	210	250	8	18	210	
150	169	285	8	22	240	285	8	22	240	
200	220	340	8	22	295	340	12	22	295	
250	273	395	12	22	350	405	12	26	355	
300	324	445	12	22	400	460	12	26	410	
350	377	505	16	22	460	520	16	26	470	
400	426	565	16	26	515	580	16	30	525	
450	480	615	20	26	565	640	20	30	585	
500	530	670	20	26	620	715	20	33	650	
600	630	780	20	30	725	840	20	36	770	
700	720	895	24	30	840	910	24	36	840	
800	820	1015	24	33	950	1025	24	39	950	
900	920	1115	28	33	1050	1125	28	39	1050	
1000	1020	1230	28	36	1160	1255	28	42	1170	
1200	1220	1455	32	39	1380	1485	32	48	1390	
1400	1422	1675	36	42	1590	1685	36	48	1590	
1600	1626	1915	40	48	1820	1930	40	56	1820	
1800	1829	2115	44	48	2020	2130	44	56	2020	
2000	2032	2325	48	48	2230	2345	48	62	2230	

^a D_1 为最大垫片内直径。用户可规定其他垫片内径尺寸,但应在订货时注明。

^b 也可与采用 4 个螺栓孔的管法兰连接。

^c 表中的垫片厚度 T 为推荐选用的垫片厚度。

^d 橡胶垫厚度大于或等于 1.5mm。

^e 橡胶垫厚度大于或等于 3mm。

表 4.0.2-2 突面法兰用 RF 和 RF-E 型垫片尺寸

(mm)

公称 尺寸 DN	垫片 内径 D_1	垫片外径 D_2							垫片 厚度 T	包边 宽度 b
		公称压力 PN								
		2.5	6	10	16	25	40	63		
10	18	39	39	46	46	46	46	56	1.5	3
15	22	44	44	51	51	51	51	61		
20	27	54	54	61	61	61	61	72		
25	34	64	64	71	71	71	71	82		
32	43	76	76	82	82	82	82	88		
40	49	86	86	92	92	92	92	103		
50	61	96	96	107	107	107	107	113		
65	77	116	116	127	127	127	127	138		
80	89	132	132	142	142	142	142	148		
100	115	152	152	162	162	168	168	174		
125	141	182	182	192	192	194	194	210		
150	169	207	207	218	218	224	224	247		
200	220	262	262	273	273	284	290	309		
250	273	317	317	328	329	340	352	364		
300	324	373	373	378	384	400	417	424		
350	377	423	423	438	444	457	474	486		
400	426	473	473	489	495	514	546	543		
450	480	528	528	539	555	564	571	—		
500	530	578	578	594	617	624	628	—		
600	630	679	679	695	734	731	747	—		
700	720	784	784	810	804	833	—	—		
800	820	890	890	917	911	942	—	—		
900	920	990	990	1017	1011	1042	—	—		
1000	1020	1090	1090	1124	1128	1154	—	—		
1200	1220	1290	1307	1341	1342	1364	—	—		
1400	1422	1490	1524	1548	1542	—	—	—		
1600	1626	1700	1724	1772	1764	—	—	—		
1800	1829	1900	1931	1972	1964	—	—	—		
2000	2032	2100	2138	2182	2168	—	—	—		

注:1 D_1 为最大垫片内直径。用户可规定其他垫片内径尺寸,但应在订货时注明。

2 表中的垫片厚度 T 为推荐选用的垫片厚度。

表 4.0.2-3 凹面/凸面法兰用 MFM 型垫片尺寸
(PN10~PN63)

(mm)

公称尺寸 DN	垫片内径 D_1	垫片外径 D_2	垫片厚度 T	公称尺寸 DN	垫片内径 D_1	垫片外径 D_2	垫片厚度 T	
10	18	34	1.5	125	141	175	1.5	
15	22	39		150	169	203		
20	27	50		200	220	259		
25	34	57		250	273	312		
32	43	65		300	324	363		
40	49	75		350	377	421		
50	61	87		400	426	473		3
65	77	109		450	480	523		
80	89	120		500	530	575		
100	115	149		600	630	675		

注:1 D_1 为最大垫片内直径。用户可规定其他垫片内径尺寸,但应在订货时注明。
2 表中的垫片厚度 T 为推荐选用的垫片厚度。

表 4.0.2-4 榫面/槽面法兰用 TG 型垫片尺寸
(PN10~PN63)

(mm)

公称尺寸 DN	垫片内径 D_1	垫片外径 D_2	垫片厚度 T	公称尺寸 DN	垫片内径 D_1	垫片外径 D_2	垫片厚度 T	
10	24	34	1.5	125	155	175	1.5	
15	29	39		150	183	203		
20	36	50		200	239	259		
25	43	57		250	292	312		
32	51	65		300	343	363		
40	61	75		350	395	421		3
50	73	87		400	447	473		
65	95	109		450	497	523		
80	106	120		500	549	575		
100	129	149		600	649	675		

注:表中的垫片厚度 T 为推荐选用的垫片厚度。

5 技术要求

5.0.1 FF型和RF型垫片的尺寸公差按表5.0.1的规定。

5.0.2 MFM型和TG型垫片的尺寸公差按表5.0.2的规定。

表 5.0.1 FF型和RF型垫片的尺寸公差

(mm)

公称尺寸	≤DN300	≥DN350
内径 D_1	±1.5	±3.0
外径 D_2	+1.5 0	+3.0 0
FF型螺栓孔中心圆直径 K	±1.5	
相邻螺栓孔中心距	±0.75	

表 5.0.2 MFM型和TG型垫片的尺寸公差

(mm)

内径 D_1	外径 D_2
+1.0 0	0 -1.0

5.0.3 厚度1.5mm垫片的厚度公差为±0.1mm,厚度大于或等于3mm垫片的厚度公差为±0.20mm,同一垫片的厚度差应不大于0.20mm。

5.0.4 垫片应平整,无翘曲变形,不允许有夹渣、裂缝、气泡、外来杂质及其他可能影响使用的缺陷。边缘应整齐切割。

5.0.5 垫片一般应由整张板制成,不允许拼接。如因板材尺寸的限制必须拼接时,拼接段数、拼接型式和拼接质量应取得需方同意和确认。

注:拼接型式有模切燕尾槽式拼接、模切纽扣形拼接或焊接等。

6 标记示例

示例 1:公称尺寸 DN100、公称压力 PN25 的突面法兰,选用厚度为 1.5mm 的 0Cr18Ni9(304)不锈钢包边的 XB450 石棉橡胶垫片,其标记为:

HG/T 20606 垫片 RF-E 100-25 XB450/304

示例 2:公称尺寸 DN200、公称压力 PN10 的突面法兰,选用厚度为 1.5mm 的填充改性聚四氟乙烯垫片,其标记为:

HG/T 20606 垫片 RF 200-10 RPTFE (AAA/BBB)

注:当用户选定具体厂商(AAA)和牌号(BBB)时,应予以附加标记(AAA/BBB)。

示例 3:公称尺寸 DN500、公称压力 PN6 的全平面法兰,选用厚度为 5mm(非标)的三元乙丙橡胶垫片,其标记为:

HG/T 20606 垫片 FF 500-6-T5 EPDM

示例 4:公称尺寸 DN400、公称压力 PN16,钢管外径为 B 系列的凹面/凸面法兰选用厚度为 3mm 的无机纤维橡胶板垫片,其标记为:

HG/T 20606 垫片 MFM 400-16(B) NAS(AAA/BBB)

注:当用户选定具体厂商(AAA)和牌号(BBB)时,应予以附加标记(AAA/BBB)。

示例 5:公称尺寸 DN350、公称压力 PN63,芯板材料和包边材料为 316L 的突面法兰,选用厚度为 3mm 增强柔性石墨板垫片,其标记为:

HG/T 20606 垫片 RF-E 350-63 RSB/316L

中华人民共和国化工行业标准



HG/T 20607—2009

代替 HG 20607—1997

钢制管法兰用聚四氟乙烯包覆垫片 (PN 系列)

PTFE envelope gaskets for use with steel pipe flanges

(PN designated)

2009-02-05 发布

2009-07-01 实施

中华人民共和国工业和信息化部 发布

目 次

1 范 围	(133)
2 规范性引用文件	(134)
3 垫片型式和尺寸	(135)
4 技术要求	(137)
5 标记和包装	(138)

1 范 围

本标准规定了钢制管法兰(PN系列)用聚四氟乙烯包覆垫片的型式、尺寸、技术要求和标记。

本标准适用于HG/T 20592所规定的公称压力PN6~PN40、工作温度小于或等于150℃的突面钢制管法兰用聚四氟乙烯包覆垫片。

注:含石棉材料的使用应遵守相关法律和法规的规定。当生产和使用含石棉材料垫片时,应采取防护措施,以确保不对人身健康构成危害。

2 规范性引用文件

下列文件中的条款通过本标准的引用而成为本标准的条款。凡是注日期的引用文件,其随后所有的修改单(不包括勘误的内容)或修订版均不适用于本标准,然而,鼓励根据本标准达成协议的各方研究是否可使用这些文件的最新版本。凡是不注日期的引用文件,其最新版本适用于本标准。

《石棉橡胶板》GB/T 3985

《管法兰用聚四氟乙烯包覆垫片》GB/T 13404

《钢制管法兰(PN系列)》HG/T 20592

《钢制管法兰、垫片、紧固件选配规定(PN系列)》HG/T 20614

《聚四氟乙烯板材》QB/T 3625

《聚四氟乙烯棒材》QB/T 3626

3 垫片型式和尺寸

3.0.1 垫片的型式按加工方法分为剖切型、机加工型和折包型,分别以 A 型、B 型和 C 型表示,如图 3.0.1 所示。A 型和 B 型适用于公称尺寸小于或等于 DN500 的场合,推荐选用 B 型。C 型适用于公称尺寸大于或等于 DN350 的场合。

3.0.2 垫片尺寸:

1 A 型、B 型和 C 型的垫片尺寸按表 3.0.2-1 和表 3.0.2-2 的规定。

2 表 3.0.2-1 和表 3.0.2-2 中的垫片厚度 T 为推荐厚度。用户可规定其他垫片厚度,但应在订货时注明。

3 表 3.0.2-1 和表 3.0.2-2 中的包覆层内径 D_1 适用于一般情况。用户可规定其他垫片内径尺寸,但应在订货时注明。

4 图 3.0.1 中的嵌入层内径 D_2 由制造厂根据垫片型式和嵌入层材料的性能确定。

5 图 3.0.1 中 B 型垫片内径处的倒圆角尺寸 R 大于或等于 1mm。

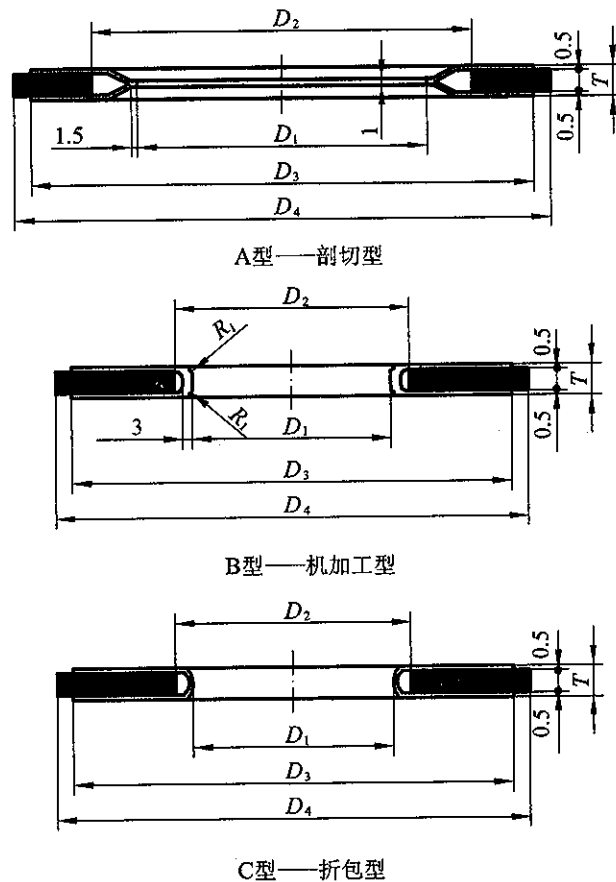


图 3.0.1 垫片的型式

3.0.3 选用垫片的材料和厚度时,应考虑操作介质、使用工况、法兰密封面型式、表面粗糙度以及螺栓载荷的影响。对于临界场合使用的垫片,应向垫片供应商咨询并确认。

3.0.4 垫片与法兰及紧固件的选配按 HG/T 20614 的规定。

表 3.0.2-1 聚四氟乙烯包覆垫片尺寸(A型和B型)

(mm)

公称尺寸 DN	包覆层 内径 D_1	包覆层 外径 D_{3min}	垫片外径 D_4					垫片 厚度 T
			公称压力 PN					
			6	10	16	25	40	
10	18	36	39	46	46	46	46	3
15	22	40	44	51	51	51	51	
20	27	50	54	61	61	61	61	
25	34	60	64	71	71	71	71	
32	43	70	76	82	82	82	82	
40	49	80	86	92	92	92	92	
50	61	92	96	107	107	107	107	
65	77	110	116	127	127	127	127	
80	89	126	132	142	142	142	142	
100	115	151	152	162	162	168	168	
125	141	178	182	192	192	194	194	
150	169	206	207	218	218	224	224	
200	220	260	262	273	273	284	290	
250	273	314	317	328	329	340	352	
300	324	365	373	378	384	400	417	
350	377	412	423	438	444	457	474	4
400	426	469	473	489	495	514	546	
450	480	528	528	539	555	564	571	
500	530	578	578	594	617	624	628	

注:表中列出的垫片厚度 T 为推荐厚度。用户可规定其他垫片厚度,但应在订货时注明。

表 3.0.2-2 聚四氟乙烯包覆垫片尺寸(C型)

(mm)

公称尺寸 DN	包覆层 内径 D_1	包覆层 外径 D_{3min}	垫片外径 D_4					垫片 厚度 T
			公称压力 PN					
			6	10	16	25	40	
350	377	412	423	438	444	457	474	4
400	426	469	473	489	495	514	546	
450	480	528	528	539	555	564	571	
500	530	578	578	594	617	624	628	
600	630	679	679	695	734	731	747	

注:表中列出的垫片厚度 T 为推荐厚度。用户可规定其他垫片厚度,但应在订货时注明。

4 技术要求

- 4.0.1 聚四氟乙烯包覆层材料应符合 QB/T 3625 中规定的 FSB-2 和 QB/T 3626 的规定。
- 4.0.2 嵌入层或芯材一般为石棉橡胶板或非石棉纤维橡胶板。用户有特殊要求时,也可采用其他合适的材料,但应在订货要求中注明。
- 4.0.3 垫片内径 D_1 和外径 D_4 的尺寸公差按表 4.0.3 的规定。包覆层厚度的公差为 $\pm 0.05\text{mm}$, 垫片厚度的公差为 $\pm 0.25\text{mm}$ 。
- 4.0.4 包覆层表面应平整、光滑、无翘曲变形,厚度均匀且不允许有孔眼及夹渣等缺陷。
- 4.0.5 垫片的压缩率、回弹率、应力松弛率及密封泄漏率应符合 GB/T 13404 的规定。

表 4.0.3 垫片内径 D_1 和外径 D_4 的尺寸公差

(mm)

公称尺寸 DN	≤ 300	≥ 350
包覆层内径 D_1	± 1.5	± 3.0
垫片外径 D_4	+1.5 0	+3.0 0

5 标记和包装

5.0.1 垫片应按型式、规格、材料分别包装,交货时应附有产品质量检验合格证。垫片应使用标签标明 5.0.2 中规定的内容。

5.0.2 标记示例。

示例 1:公称尺寸 DN100、公称压力 PN40 的突面钢制管法兰用机加工型聚四氟乙烯包覆垫片,芯材为 XB450 石棉橡胶板,其标记为:

HG/T 20607 四氟包覆垫(XB450) B 100-40

示例 2:公称尺寸 DN200、公称压力 PN10 的钢制管法兰用剖切型聚四氟乙烯包覆垫片,嵌入层材料为丁腈橡胶板,其标记为:

HG/T 20607 四氟包覆垫(NBR) A 200-10

示例 3:公称尺寸 DN600、公称压力 PN6,钢制管法兰用折包型聚四氟乙烯包覆垫片,嵌入层材料用非石棉纤维橡胶板,其标记为:

HG/T 20607 四氟包覆垫(NAS)(AAA/BBB) C 600-6

注:当用户选定具体厂商(AAA)和牌号(BBB)时,应予以附加标记(AAA/BBB)。

中华人民共和国化工行业标准



HG/T 20609—2009

代替 HG 20609—1997

钢制管法兰用金属包覆垫片

(PN 系列)

Metal jacketed gaskets for use with steel pipe flanges

(PN designated)

2009-02-05 发布

2009-07-01 实施

中华人民共和国工业和信息化部 发布

目 次

1 范 围	(141)
2 规范性引用文件	(142)
3 垫片使用条件	(143)
4 垫片型式和尺寸	(144)
5 技术要求	(145)
6 标记和包装	(146)

1 范 围

本标准规定了钢制管法兰(PN系列)用金属包覆垫片的型式、尺寸、技术要求和标记。

本标准适用于HG/T 20592所规定的公称压力PN25~PN100的突面钢制管法兰用金属包覆垫片。

注:含石棉材料的使用应遵守相关法律和法规的规定。当生产和使用含石棉材料垫片时,应采取防护措施,以确保不对人身健康构成危害。

2 规范性引用文件

下列文件中的条款通过本标准的引用而成为本标准的条款。凡是注日期的引用文件,其随后所有的修改单(不包括勘误的内容)或修订版均不适用于本标准,然而,鼓励根据本标准达成协议的各方研究是否可使用这些文件的最新版本。凡是不注日期的引用文件,其最新版本适用于本标准。

- 《金属材料弯曲试验方法》GB/T 232
- 《优质碳素结构钢热轧薄钢板和钢带》GB/T 710
- 《铜及铜合金板材》GB/T 2040
- 《连续热镀锌钢板和钢带》GB/T 2518
- 《不锈钢冷轧钢板和钢带》GB/T 3280
- 《一般工业用铝及铝合金板、带材》GB/T 3880
- 《石棉橡胶板》GB/T 3985
- 《管法兰用金属包覆垫片》GB/T 15601
- 《钢制管法兰(PN系列)》HG/T 20592
- 《钢制管法兰、垫片、紧固件选配规定(PN系列)》HG/T 20614
- 《柔性石墨板 技术条件》JB/T 7758.2

3 垫片使用条件

3.0.1 包覆金属材料的最高工作温度应符合表 3.0.1 的规定。

表 3.0.1 包覆金属材料的最高工作温度

包覆金属材料	标准	代号	最高工作温度(°C)
纯铝板 L3	GB/T 3880	L3	200
纯铜板 T3	GB/T 2040	T3	300
镀锌钢板	GB/T 2518	St(Zn)	400
08F	GB/T 710	St	
0Cr13	GB/T 3280	405	500
0Cr18Ni9		304	600
0Cr18Ni10Ti		321	
00Cr17Ni14Mo2		316L	
00Cr19Ni13Mo3		317L	

注:包覆金属材料也可采用其他材料,但应在订货时注明。

3.0.2 填充材料的最高工作温度见表 3.0.2 的规定。

表 3.0.2 填充材料的最高工作温度

填充材料	代号	最高工作温度(°C)
柔性石墨板	FG	650
石棉橡胶板	AS	300
非石棉纤维橡胶板	有机纤维	200
	无机纤维	290

注:1 填充材料也可采用其他材料,但应在订货时注明。

2 柔性石墨板用于氧化性介质时,最高使用温度为 450°C。

3.0.3 金属包覆垫片的最高工作温度应低于包覆金属材料和填充材料的最高工作温度的较低值。

3.0.4 垫片与法兰及紧固件的选配按 HG/T 20614 的规定。

4 垫片型式和尺寸

4.0.1 垫片的型式和尺寸按图 4.0.1 和表 4.0.1 的规定。

4.0.2 表 4.0.1 所列的垫片尺寸适用于 HG/T 20592 所列 A、B 两个钢管外径系列的钢制管法兰。

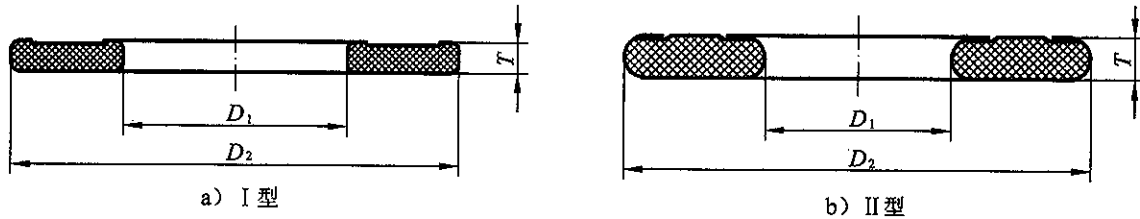


图 4.0.1 垫片的型式

表 4.0.1 垫片的尺寸

(mm)

公称通径 DN	公称压力								垫片厚度 T
	PN 25		PN 40		PN 63		PN 100		
	内径 D_1	外径 D_2	内径 D_1	外径 D_2	内径 D_1	外径 D_2	内径 D_1	外径 D_2	
10	28	46	28	46	28	56	28	56	3
15	33	51	33	51	33	61	33	61	
20	45.5	61	45.5	61	43.5	72	45.5	72	
25	54	71	54	71	54	82	54	82	
32	61.5	82	61.5	82	61.5	88	61.5	88	
40	68	92	68	92	68	103	68	103	
50	77.5	107	77.5	107	77.5	113	77.5	119	
65	97.5	127	97.5	127	97.5	138	97.5	144	
80	109.5	142	109.5	142	109.5	148	109.5	154	
100	131.5	168	131.5	168	131.5	174	131.5	180	
125	156	194	156	194	156	210	156	217	
150	183.5	224	183.5	224	183.5	247	183.5	257	
200	237.5	284	244.5	290	244.5	309	244.5	324	
250	293.5	340	303.5	352	303.5	364	303.5	391	
300	353	400	368	417	368	424	368	458	
350	407	457	422	474	422	486	422	512	
400	458.5	514	488.5	546	488.5	543	488.5	572	
450	503	564	508	571	—	—	—	—	
500	561	624	561	628	—	—	—	—	
600	665.5	731	680.5	747	—	—	—	—	
700	765.5	833	—	—	—	—	—	—	
800	875.5	942	—	—	—	—	—	—	
900	975.5	1042	—	—	—	—	—	—	

5 技术要求

5.0.1 包覆层金属材料应符合相应标准的规定,其硬度值按表 5.0.1 的规定。

表 5.0.1 包覆层材料的硬度

包覆层金属材料	代号	硬度(HB),最大
纯铝板 L3	L3	40
纯铜板 T3	T3	60
镀锌薄钢板	St(Zn)	90
08F	St	90
0Cr13	405	183
0Cr18Ni9	304	187
0Cr18Ni10Ti	321	
00Cr17Ni14Mo2	316L	
00Cr19Ni13Mo3	317L	

5.0.2 包覆层金属材料的厚度为 0.3~0.5mm。

5.0.3 包覆层金属材料一般采用整张金属板制作。需拼接时,其拼接接头数不得超过 3 个,拼接处板应切割成 45°,采用氩弧焊或气焊,拼接焊缝必须打磨与母材齐平。焊缝按 GB/T 232 的规定进行冷弯试验,其弯曲半径为 1.5mm,弯曲度为 180°,冷弯曲试样的焊缝处不得出现裂纹。

5.0.4 填充材料采用石棉橡胶板时,其技术性能指标应符合 GB/T 3985 中 XB450 或 XB350 的规定。采用柔性石墨板时,应符合 JB/T 7758.2 的规定,其中氯离子含量应小于或等于 50×10^{-6} 。

5.0.5 填充材料应采用同一厚度的材料,在整个截面上填充材料的厚度应均匀一致。

5.0.6 填充材料应完全包裹在金属包壳内部,金属包边的宽度应对称相等。

5.0.7 垫片尺寸的尺寸公差按表 5.0.7 的规定。

表 5.0.7 垫片的尺寸公差

(mm)

公称尺寸 DN	尺寸公差 D_1, D_2	尺寸公差 T
≤ 600	+1.5 0	+0.75 0
> 600	+3.0 0	

5.0.8 垫片表面应平整光滑,不得有影响密封性能的径向贯通划痕、裂纹等缺陷。

5.0.9 垫片的压缩率、回弹率、应力松弛率及密封泄漏率应符合 GB/T 15601 的规定。

6 标记和包装

6.0.1 垫片应按规格、材料分别包装,交货时应附有产品质量检验合格证,且每个垫片应有标签标明第 6.0.2 条规定的内容。

6.0.2 标记内容:

- 1 标准编号(HG/T 20609)。
- 2 公称尺寸 DN。
- 3 公称压力 PN。
- 4 包覆层金属材料代号(见本标准表 3.0.1 的规定)。
- 5 填充材料。

6.0.3 标记示例:

公称尺寸 DN500、公称压力 PN25、金属包覆层材料为 0Cr18Ni9,填充材料为 XB450 石棉橡胶板的金属包垫片,其标记为:

HG/T 20609 金属包垫片 500-25 304/XB450

中华人民共和国化工行业标准



HG/T 20610—2009

代替 HG 20610—1997

钢制管法兰用缠绕式垫片

(PN 系列)

Spiral wound gaskets for use with steel pipe flanges
(PN designated)

2009-02-05 发布

2009-07-01 实施

中华人民共和国工业和信息化部 发布

目 次

1 范 围	(149)
2 规范性引用文件	(150)
3 一般规定	(151)
4 尺 寸	(153)
5 技术要求	(155)
6 检 验	(156)
7 标记和标志	(157)

1 范 围

本标准规定了钢制管法兰(PN系列)用缠绕式垫片的型式、尺寸、技术要求、标记和标志。

本标准适用于HG/T 20592所规定的公称压力为PN16~PN160的钢制管法兰用缠绕式垫片。

2 规范性引用文件

下列文件中的条款通过本标准的引用而成为本标准的条款。凡是注日期的引用文件,其随后所有的修改单(不包括勘误的内容)或修订版均不适用于本标准,然而,鼓励根据本标准达成协议的各方研究是否可使用这些文件的最新版本。凡是不注日期的引用文件,其最新版本适用于本标准。

《碳素结构钢和低合金结构钢热轧薄钢板及钢带》GB/T 912

《不锈钢冷轧钢板和钢带》GB/T 3280

《不锈钢热轧钢板和钢带》GB/T 4237

《碳素结构钢和低合金钢冷轧薄钢板和钢带》GB/T 11253

《钢制管法兰(PN系列)》HG/T 20592

《钢制管法兰、垫片、紧固件选配规定(PN系列)》HG/T 20614

《柔性石墨板 技术条件》JB/T 7758.2





《石棉纸板》JC/T 69

《螺纹密封用聚四氟乙烯生料带》QB/T 3628

3 一般规定

3.0.1 垫片的类型、代号、断面形状和适用法兰密封面型式按表 3.0.1 的规定。

表 3.0.1 垫片的型式和代号

类型	代号	断面形状	适用法兰密封面型式
基本型	A		榫面/槽面
带内环型	B		凹面/凸面
带对中环型	C		突面 ^a
带内环和对中环型	D		突面 ^a

^a 也适用于全平面的法兰密封面。

3.0.2 公称压力和公称尺寸。

1 垫片适用的公称压力为:PN16、PN 25、PN 40、PN 63、PN 100、PN 160。

2 垫片适用的公称尺寸范围见本标准表 4.0.1-1 和表 4.0.1-2 的规定。

3.0.3 垫片使用要求。

1 垫片的使用温度范围按表 3.0.3 的规定。

2 垫片的类型和材料应根据流体、操作工况、材料、法兰密封面型式、表面粗糙度以及螺栓载荷选取。用于特殊场合的垫片,应向供应商咨询并确认。

3 垫片与法兰及紧固件的选配按 HG/T 20614 的规定。

3.0.4 材料。

1 金属带的典型材料按本标准表 3.0.3 的规定。金属带厚度为 0.2mm±0.02mm。金属带材料的化学成分和力学性能应符合 GB/T 3280 的规定。金属带硬度 HV≤150 或按用户要求。

表 3.0.3 垫片的使用温度范围

金属带材料		填充材料		使用温度范围 (°C)
钢号	标准	名称	参考标准	
0Cr18Ni9(304)	GB/T 3280	温石棉带 ^a	JC/T 69	-100~+300
00Cr19Ni10(304 L)		柔性石墨带	JB/T 7758.2	-200~+650 ^b
0Cr17Ni12Mo2(316)		聚四氟乙烯带	QB/T 3628	-200~+200
00Cr17Ni14Mo2(316 L)		非石棉纤维带	—	-100~+250 ^c
0Cr18Ni10Ti(321)				
0Cr18Ni11Nb(347)				
0Cr25Ni20(310)				

- ^a 含石棉材料的使用应遵守相关法律的规定,使用时必须采取预防措施,以确保不对人身健康构成危害。
- ^b 用于氧化性介质时,最高使用温度为 450°C。
- ^c 不同种类的非石棉纤维带材料有不同的使用温度范围,按材料生产厂的规定。

2 填充材料的化学成分和力学性能应符合表 3.0.4 和本标准表 3.0.3 的规定。聚四氟乙烯不得使用再生材料。填充材料的厚度由生产厂规定,以满足本标准第 5.0.4 条规定的垫片压缩载荷特性。

表 3.0.4 填充材料的主要性能

项 目	温石棉和非石棉纤维	柔性石墨	聚四氟乙烯
拉伸强度(横向)(MPa)	≥2.0	—	≥2.0
烧失量(%)	≤20	—	—
氯离子含量(×10 ⁻⁶)	—	≤50	—
熔点(°C)	—	—	327±10

3 内环材料应具有与金属带材料同样或更高的耐腐蚀性能,不锈钢材料应符合 GB/T 3280 或 GB/T 4237 的规定。除用户另有规定外,对中环可采用碳钢,碳钢应符合 GB/T 11253 或 GB/T 912 的规定,并经喷涂、电镀或其他表面处理。

4 如采用其他金属带和填充材料,应在订货时注明。

3.0.5 除基本型外,PN63、PN100 和 PN160 以及采用 PTFE 为填充材料的垫片应使用内环。

4 尺 寸

4.0.1 垫片的尺寸按图 4.0.1 和表 4.0.1-1、表 4.0.1-2 的规定。

表 4.0.1-1 突面法兰用带对中环(C型)或带内环和对中环(D型)垫片尺寸 (mm)

公称尺寸 DN	内环 内径 D_1	缠绕 部分 内径 D_{2min}	公称压力 PN								垫片 厚度 T	内环 对 中 环 厚 度 t
			16~40	63~160	16	25	40	63	100	160		
			缠绕部分外径 D_{3max}		对中环外径 D_4							
10	18	24	34	34	46			56			4.5	3
15	22	28	38	38	51			61				
20	27	33	45	45	61			72				
25	34	40	52	52	71			82				
32	43	49	61	61	82			88				
40	49	55	67	67	92			103				
50	61	70	86	86	107			113	119			
65	77	86	102	106	127			138	144			
80	90	99	115	119	142			148	154			
100	116	128	144	148	162	168		174	180			
125	143	155	173	179	192	194		210	217			
150	170	182	200	206	218	224		247	257			
200	222	234	254	258	273	284	290	309	324			
250	276	288	310	316	329	340	352	364	391	388		
300	328	340	364	368	384	400	417	424	458	458		
350	381	393	417	421	444	457	474	486	512	—		
400	430	442	470	476	495	514	546	543	572	—		
450	471	480	506	—	555	564	571	—	—	—		
500	535	547	575	—	617	624	628	—	—	—		
600	636	648	676	—	734	731	747	—	—	—		
700	720	732	766	—	804	833	—	—	—	—		
800	820	840	874	—	911	942	—	—	—	—		
900	920	940	974	—	1011	1042	—	—	—	—		
1000	1020	1040	1084	—	1128	1155	—	—	—	—		
1200	1220	1240	1290	—	1342	1365	—	—	—	—		
1400	1420	1450	1510	—	1542	—	—	—	—	—		
1600	1630	1660	1720	—	1764	—	—	—	—	—		
1800	1830	1860	1920	—	1964	—	—	—	—	—		
2000	2030	2060	2130	—	2168	—	—	—	—	—		

表 4.0.1-2 榫面/槽面和凹面/凸面法兰用基本型(A型)或带内环(B型)垫片尺寸 (mm)

公称尺寸 DN	内环内径 D_1	缠绕部分			内环厚度 t
		内径 D_2	外径 D_3	厚度 T	
10	18	24	34	3.2	2.0
15	22	29	39		
20	27	36	50		
25	34	43	57		
32	43	51	65		
40	49	61	75		
50	61	73	87		
65	77	95	109		
80	90	106	120		
100	116	129	149		
125	143	155	175		
150	170	183	203		
200	222	239	259		
250	276	292	312		
300	328	343	363		
350	381	395	421		
400	430	447	473		
450	471	523	497		
500	535	549	575		
600	636	649	675		

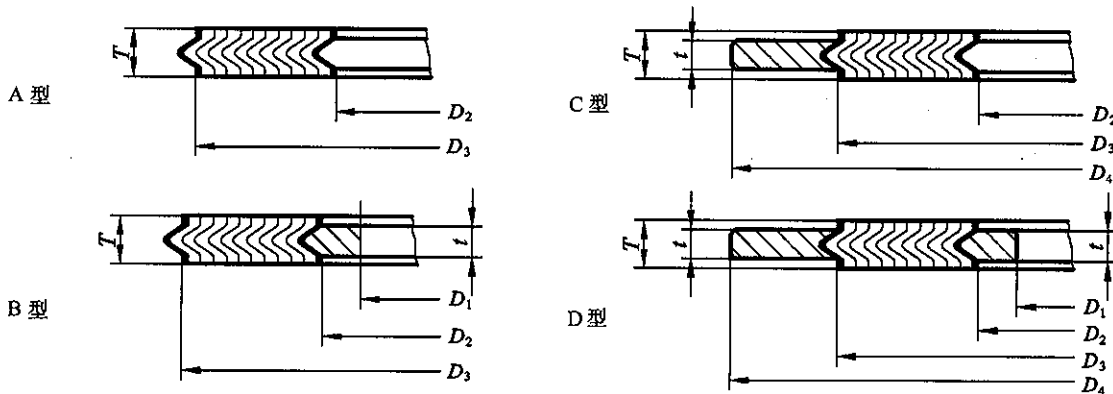


图 4.0.1 金属缠绕垫片尺寸

4.0.2 表 4.0.1-1~表 4.0.1-2 中的缠绕垫片厚度系指缠绕部分金属带之间的高度,不包括高出金属带的填料厚度。

4.0.3 用户可以根据需要修改内环内径尺寸,但应在订货时注明,内环允许伸入管子内径的最大数值为 1.5mm。

5 技术要求

5.0.1 外观。垫片不得有影响其密封性能的损伤、扭曲和变形等缺陷。

5.0.2 垫片的尺寸偏差按表 5.0.2 的规定。

表 5.0.2 垫片的尺寸公差

(mm)

项 目	尺寸范围	尺寸公差
对中环外径 D_4	$DN \leq 600$	+0.76 0
	$DN > 600$	+1.52 0
内环内径 D_1	$DN \leq 80$	+0.76 0
	DN100~DN600	+1.52 0
	$DN > 600$	±3.0
缠绕部分内径 D_2	$DN \leq 200$	±0.41
	DN250~DN850	±0.76
	$DN > 850$	±1.27
缠绕部分外径 D_3	$DN \leq 200$	±0.76
	DN250~DN600	+1.52 -0.76
	$DN > 600$	±1.52
缠绕部分厚度(不包括填料部分) T	4.5	+0.3 0
	3.2	+0.2 0
内环和对中环厚度 T_1	—	±0.2

5.0.3 制造。

1 缠绕部分的外径处应有 3 圈至 5 圈不加填料的金属带,内径处应有 2 圈至 3 圈不加填料的金属带。

2 缠绕部分的内、外径处点焊数目应各不少于 4 点,且不得有过烧和未焊透等焊接缺陷。

3 垫片上下表面的填料应平整,且适当高出金属带,其值约为 $0.15\text{mm} \pm 0.1\text{mm}$ 。

4 内环和对中环周边应去除毛刺。

5.0.4 性能。

1 垫片应具有下列压缩载荷特性:

垫片在 35CrMo 螺栓材料许用应力作用下,应能将垫片压缩到接近对中环。

2 垫片的其他性能按用户指定,但应在订货时注明。

6 检 验

- 6.0.1 垫片材料、尺寸、外观、制造应符合本标准的规定。
- 6.0.2 用户如有其他检验要求，应在订货时与生产厂协商确定。

7 标记和标志

7.0.1 标记和示例。

1 垫片的标记按以下规定：

- 1) 标准名称；
- 2) 垫片类型(按本标准表 3.0.1 的规定)；
- 3) 公称尺寸(DN)；
- 4) 公称压力(PN)；
- 5) 材料代号(按表 7.0.1 的规定,当无内环或无对中环时,标记代号为“0”。)

表 7.0.1 材料标记代号和标志缩写

材料	标记代号	标志缩写
金属材料		
碳钢	1	CRS
0Cr18Ni9	2	304
00Cr19Ni10	3	304L
0Cr17Ni12Mo2	4	316
00Cr17Ni14Mo2	5	316L
0Cr18Ni10Ti	6	321
0Cr18Ni11Nb	7	347
0Cr25Ni20	8	310
钛	9	TI
Ni-Cu 合金 Monel 400		MON
Ni-Mo 合金 Hastelloy B2		HAST B
Ni-Mo-Cr 合金 Hastelloy C-276		HAST C
Ni-Cr-Fe 合金 Inconel 600		INC 600
Ni-Fe-Cr 合金 Incoloy 800		IN 800
锆		ZIRC
填充材料		
温石棉带	1	ASB
柔性石墨带	2	G. F.
聚四氟乙烯带	3	PTFE
非石棉纤维带	4	NA

2 标记示例:

公称尺寸为 DN100、公称压力为 PN40 的钢制管法兰用带内环和对中环的缠绕式垫片(D 型), 对中环材料为碳钢, 金属带材料为 0Cr18Ni9, 填料为柔性石墨带, 内环材料为 0Cr18Ni9, 其标记为:

HG/T 20610 缠绕垫 D100-40 1222

7.0.2 标志。

1 垫片在对中环上应有永久性(如打钢印)标志。基本型或带内环型的垫片应在包装上用固定标签进行标志。标志方式(包括色标)按生产厂或用户规定。标志应包含以下内容:

- 1) 生产厂名或商标;
- 2) 标准编号;
- 3) 公称压力(PN);
- 4) 公称尺寸(DN);
- 5) 材料代号(按本标准表 7.0.1 的规定)。

2 根据用户的要求,生产厂可在对中环的外圆周边上标志金属带和填充材料色标。色标应由用户与生产厂协商确定。

中华人民共和国化工行业标准



HG/T 20611—2009

代替 HG 20611—1997

钢制管法兰用具有覆盖层的 齿形组合垫 (PN 系列)

Covered serrated metal gaskets for use with steel pipe flanges

(PN designated)

2009-02-05 发布

2009-07-01 实施

中华人民共和国工业和信息化部 发布

目 次

1	范 围	(161)
2	规范性引用文件	(162)
3	一般规定	(163)
	3.1 类型和代号	(163)
	3.2 公称压力和公称尺寸	(163)
	3.3 垫片的使用	(163)
	3.4 材料	(164)
4	尺 寸	(165)
5	技术要求	(168)
6	检 验	(169)
7	标记和标志	(170)

1 范 围

本标准规定了钢制管法兰(PN系列)用具有覆盖层的齿形组合垫的型式、尺寸、技术要求、标记和标志。

本标准适用于 HG/T 20592 所规定的公称压力为 PN16~PN160 的钢制管法兰用具有覆盖层的齿形组合垫。

2 规范性引用文件

下列文件中的条款通过本标准的引用而成为本标准的条款。凡是注日期的引用文件,其随后所有的修改单(不包括勘误的内容)或修订版均不适用于本标准,然而,鼓励根据本标准达成协议的各方研究是否可使用这些文件的最新版本。凡是不注日期的引用文件,其最新版本适用于本标准。

《碳素结构钢和低合金结构钢热轧薄钢板和钢带》GB/T 912

《不锈钢热轧钢板和钢带》GB/T 4237

《不锈钢冷轧钢板和钢带》GB/T 3280

《钢制管法兰(PN系列)》HG/T 20592

《钢制管法兰、垫片、紧固件选配规定(PN系列)》HG/T 20614

《柔性石墨板 技术条件》JB/T 7758.2

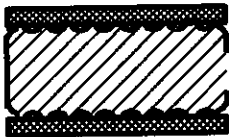
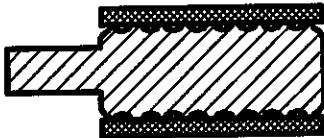
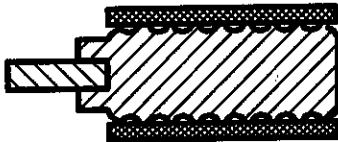
《聚四氟乙烯板材》QB/T 3625

3 一般规定

3.1 类型和代号

垫片的类型、代号、断面形状和适用法兰密封面型式按表 3.1 的规定。

表 3.1 垫片的典型型式和代号

类型	代号	断面形状	适用法兰密封面型式
基本型	A		榫面/槽面或凹面/凸面
带整体对中环型	B		突面*
带活动对中环型	C		突面*

* 也适用于全平面的法兰密封面。

3.2 公称压力和公称尺寸

3.2.1 垫片的适用公称压力为:PN16、PN25、PN40、PN63、PN100、PN160。

3.2.2 适用本标准垫片的公称尺寸范围见本标准表 4-1 和表 4-2 的规定。

3.3 垫片的使用

3.3.1 垫片的使用温度范围按表 3.3.1 的规定。

3.3.2 垫片的类型和材料应根据流体、操作工况、材料、法兰密封面型式、表面粗糙度以及螺栓载荷选取。用于特殊场合的垫片,应向供应商咨询并确认。

3.3.3 垫片与法兰及紧固件的选配按 HG/T 20614 的规定。

表 3.3.1 垫片的使用温度范围

齿形金属圆环材料		覆盖层材料		使用温度范围 (°C)
钢号	标准	名称	参考标准	
0Cr18Ni9(304)	GB/T 4237 GB/T 3280	柔性石墨	JB/T 7758.2	-200~+650*
00Cr19Ni10(304 L)		聚四氟乙烯	QB/T 3625	-200~+200
0Cr17Ni12Mo2(316)				
00Cr17Ni14Mo2(316 L)				
0Cr18Ni10Ti(321)				
0Cr18Ni11Nb(347)				
0Cr25Ni20(310)				

* 用于氧化性介质时,最高使用温度为 450°C。

3.4 材 料

3.4.1 齿形金属圆环的典型材料按本标准表 3.3.1 的规定,也可采用其他材料,但应在订货时注明。

3.4.2 覆盖层的典型材料为柔性石墨和聚四氟乙烯板材,也可采用其他覆盖层材料,但应在订货时注明。

3.4.3 柔性石墨、聚四氟乙烯板材的性能应符合表 3.4.3 和本标准表 3.3.1 的规定。聚四氟乙烯不得使用再生材料。

3.4.4 整体对中环采用与齿形金属圆环相同的材料。除用户另有规定外,活动对中环可以为碳钢,碳钢应符合 GB/T 912 规定,并经喷涂、电镀或其他表面处理。

表 3.4.3 覆盖层材料的主要性能

项 目	柔性石墨	聚四氟乙烯
拉伸强度(横向)(MPa)	—	≥15
氟离子含量(×10 ⁻⁶)	≤50	—
熔点(°C)	—	327±10

4 尺 寸

垫片的尺寸按图 4 和表 4-1、表 4-2 的规定。图 4 中 h 为最小值。

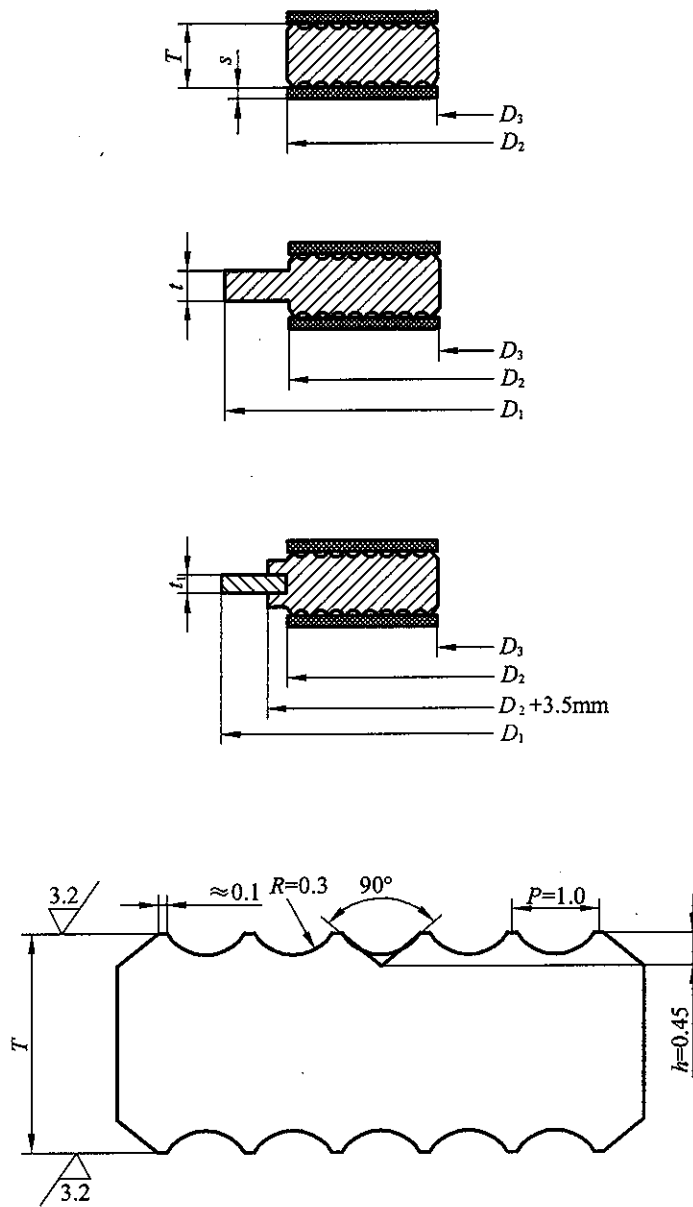


图 4 具有覆盖层的金属齿形垫尺寸

表 4-1 突面法兰用带对中环(B型或C型)垫片尺寸

(mm)

公称尺寸 DN	齿形金属圆环			对中环外径 D_1						齿形金属圆环厚度 T	整体对中环厚度 t	活动对中环厚度 t_1	覆盖层厚度 s
	内径 D_3	外径 D_2		PN16	PN25	PN40	PN63	PN100	PN160				
		PN16~ PN40	PN 63~ PN160										
10	22	36	36	46			56			4.0	2.0	1.5	0.5
15	26	42	42	51			61						
20	31	47	47	61			72						
25	36	52	52	71			82						
32	46	62	62	82			88						
40	53	69	69	92			103						
50	65	81	81	107			113	119					
65	81	100	100	127			138	144					
80	95	115	115	142			148	154					
100	118	138	138	162	168		174	180					
125	142	162	162	192	194		210	217					
150	170	190	190	218	224		247	257					
200	220	240	248	273	284	290	309	324					
250	270	290	300	329	340	352	364	391	388				
300	320	340	356	384	400	417	424	458	458				
350	375	395	415	444	457	474	486	512	—				
400	426	450	474	495	514	546	543	572	—				
450	480	506	—	555	564	571	—	—	—				
500	530	560	—	617	624	628	—	—	—				
600	630	664	—	734	731	747	—	—	—				
700	730	770	—	804	833	—	—	—	—				
800	830	876	—	911	942	—	—	—	—				
900	930	982	—	1011	1042	—	—	—	—				
1000	1040	1098	—	1128	1155	—	—	—	—				
1200	1250	1320	—	1342	1365	—	—	—	—				
1400	1440	1522	—	1542	—	—	—	—	—				
1600	1650	1742	—	1764	—	—	—	—	—				
1800	1850	1914	—	1964	—	—	—	—	—				
2000	2050	2120	—	2168	—	—	—	—	—				

表 4-2 榫面/槽面和凹面/凸面法兰用基本型(A型)垫片尺寸

(mm)

公称尺寸 DN	齿形金属圆环 (PN16~ PN160)			齿形金属 圆环厚度 T
	内径 D_3		外径 D_2	
	榫面/槽面	凹面/凸面		
10	24	18	34	3.0
15	29	22	39	
20	36	28	50	
25	43	35	57	
32	51	43	65	
40	61	49	75	
50	73	61	87	
65	95	77	109	
80	106	90	120	
100	129	115	149	
125	155	141	175	
150	183	169	203	
200	239	220	259	
250	292	274	312	
300	343	325	363	
350	395	368	421	
400	447	420	473	
450	497	470	523	
500	549	520	575	
600	649	620	675	

5 技术要求

5.0.1 垫片密封表面不得有影响其性能的鼓包、裂纹、划痕和粘污物等缺陷。

5.0.2 垫片的尺寸公差按表 5.0.2 的规定。

表 5.0.2 垫片的尺寸公差

(mm)

齿槽		齿形金属圆环					对中环		
节距 P	齿深 h	外径 D_2		内径 D_3		厚度 T	外径 D_1		厚度 z, z_1
		≤ 1000	> 1000	≤ 1000	> 1000		≤ 1000	> 1000	
± 0.005	$\begin{matrix} 0 \\ -0.05 \end{matrix}$	$\begin{matrix} 0 \\ -0.4 \end{matrix}$	$\begin{matrix} 0 \\ -1.0 \end{matrix}$	$\begin{matrix} +0.4 \\ 0 \end{matrix}$	$\begin{matrix} +1.0 \\ 0 \end{matrix}$	$\begin{matrix} 0 \\ -0.25 \end{matrix}$	$\begin{matrix} +0.75 \\ 0 \end{matrix}$	$\begin{matrix} +1.5 \\ 0 \end{matrix}$	$\begin{matrix} 0 \\ -0.1 \end{matrix}$

5.0.3 制造。

1 齿形金属圆环一般应为整体结构。如采用焊接结构,应符合以下要求:

- 1) 应征求用户的同意;
- 2) 焊缝结构应采用全焊透型式,焊接接头不应超过 2 个,焊后应进行消除应力热处理;
- 3) 覆盖层覆盖前,焊接处的齿形和尺寸应与其他部分保持连续一致。

2 齿形金属圆环的平面度应不大于垫片外径的 1/100。

3 覆盖层材料应牢固地粘贴在齿形金属环上,不致在运输或安装过程中脱落。使用粘结剂应对金属材料不产生腐蚀。采用拼接的接头不应超过 2 个,且采用搭接时,两重叠部分用斜切拼接;或采用对接时,在接缝处用较薄的覆盖层材料加以覆盖。

4 活动对中环与齿形金属圆环上的对中槽应保持适当的间隙,在受热膨胀时,不妨碍其自由活动。活动对中环可以采用拼焊。

5.0.4 性能。

垫片的性能按用户指定的有关标准规定。

6 检 验

- 6.0.1 垫片材料、尺寸、外观、制造应符合本标准的规定。
- 6.0.2 用户如有其他检验要求，应在订货时与生产厂协商确定。

7 标记和标志

7.0.1 标记和示例。

1 垫片的标记按以下规定：

- 1) 标准名称；
- 2) 垫片类型(按本标准表 3.1 的规定)；
- 3) 公称尺寸(DN)；
- 4) 公称压力(PN)；
- 5) 齿形金属圆环、覆盖层和活动对中环材料的代号(按表 7.0.1 的规定)。活动对中环材料为碳钢时,其代号可省略。

表 7.0.1 材料标识和标志缩写代号

材料	缩写代号	材料	缩写代号	材料	缩写代号
0Cr18Ni9	304	0Cr25Ni20	310	Ni-Fe-Cr 合金 Incoloy 800	IN 800
00Cr19Ni10	304L	钛	TI	锆	ZIRC
0Cr17Ni12Mo2	316	Ni-Cu 合金 Monel 400	MON	柔性石墨	FG
00Cr17Ni14Mo2	316L	Ni-Mo 合金 Hastelloy B2	HAST B	聚四氟乙烯	PTFE
0Cr18Ni10Ti	321	Ni-Mo-Cr 合金 Hastelloy C-276	HAST C		
0Cr18Ni11Nb	347	Ni-Cr-Fe 合金 Inconel 600	INC 600		

2 标记示例：

公称尺寸为 DN100、公称压力为 PN40 的钢制管法兰用具有覆盖层的齿形组合垫(C型),齿形金属圆环材料为 0Cr18Ni9,覆盖层材料为柔性石墨,活动对中环材料为碳钢,其标记为：

HG/T 20611 齿形垫 C 100-40 304/FG

7.0.2 标志。

1 垫片对中环上应有永久性(如打钢印)标志。基本型的垫片应在包装上用固定标签进行标志。标志方式(包括色标)按生产厂或用户规定。标志应包含以下内容：

- 1) 生产厂名或商标；
- 2) 标准编号；
- 3) 公称尺寸(DN)；
- 4) 公称压力(PN)；
- 5) 齿形金属圆环、覆盖层和活动对中环材料的代号(按本标准表 7.0.1)。活动对中环材料为碳钢时,其代号可省略。

2 根据用户的要求,生产厂可在对中环的外圆周边上标志齿形金属圆环和覆盖层材料色标。色标应由用户与生产厂协商确定。

中华人民共和国化工行业标准



HG/T 20612—2009

代替 HG 20612—1997

钢制管法兰用金属环形垫

(PN 系列)

Metallic ring joint gaskets for use with steel pipe flanges

(PN designated)

2009-02-05 发布

2009-07-01 实施

中华人民共和国工业和信息化部 发布

目 次

1 范 围	(173)
2 规范性引用文件	(174)
3 一般规定	(175)
4 尺 寸	(177)
5 技术要求	(178)
6 检 验	(179)
7 标记和标志	(180)

1 范 围

本标准规定了钢制管法兰(PN 系列)用金属环形垫的型式、尺寸、技术要求、标记和标志。

本标准适用于 HG/T 20592 所规定的公称压力为 PN63~PN160 的钢制管法兰用金属环形垫。

2 规范性引用文件

下列文件中的条款通过本标准的引用而成为本标准的条款。凡是注日期的引用文件,其随后所有的修改单(不包括勘误的内容)或修订版均不适用于本标准,然而,鼓励根据本标准达成协议的各方研究是否可使用这些文件的最新版本。凡是不注日期的引用文件,其最新版本适用于本标准。

《钢的成品化学成分允许偏差》GB/T 222

《优质碳素结构钢》GB/T 699

《不锈钢棒》GB/T 1220

《表面粗糙度比较样块 磨、车、镗、铣、插及刨加工表面》GB/T 6060.2

《电磁纯铁棒材技术条件》GB/T 6983

《钢制管法兰(PN系列)》HG/T 20592

《钢制管法兰、垫片、紧固件选配规定(PN系列)》HG/T 20614

《压力容器用碳素钢和低合金钢锻件》JB 4726

《压力容器用不锈钢锻件》JB 4728

3 一般规定

3.0.1 类型。

环槽密封面法兰用金属环形垫,按其断面形状分为椭圆型和八角型两种,如图 3.0.1 所示。

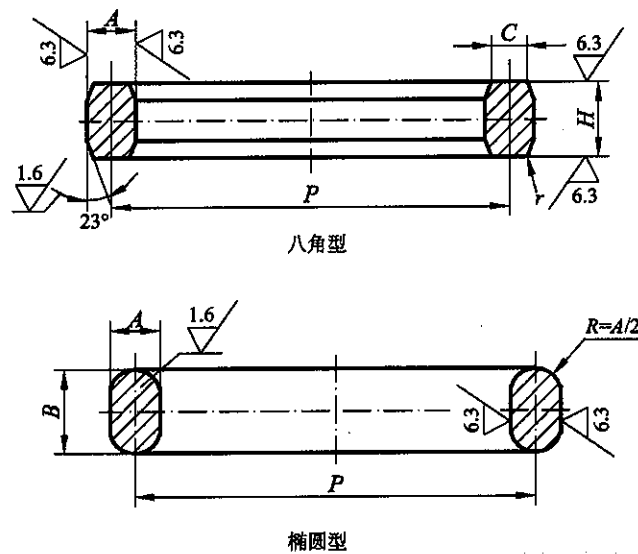


图 3.0.1 金属环形垫的类型

3.0.2 公称压力和公称尺寸。

- 1 金属环形垫适用的法兰公称压力为:PN63、PN100、PN160。
- 2 金属环形垫适用的法兰公称尺寸范围见本标准表 4。

3.0.3 材料和使用要求。

- 1 金属环形垫的最高使用温度按表 3.0.3 的规定。
- 2 金属环形垫的典型材料应按表 3.0.3 的规定。采用表 3.0.3 以外的材料时,应在订货时注明。
- 3 金属环形垫的硬度应低于法兰环槽密封面的硬度。
- 4 金属环形垫的材料应根据流体和操作工况选取。用于特殊场合的垫片,应向供应商咨询并确认。
- 5 垫片与法兰及紧固件的选配按 HG/T 20614 的规定。

表 3.0.3 金属环形垫的材料、代号和最高使用温度

金属环形垫材料		最高硬度		代号	最高使用温度 (°C)
钢号	标准	HBS	HRB		
纯铁 ^a	GB/T 6983	90	56	D	540
10	GB/T 699	120	68	S	540
1Cr5Mo	JB 4726	130	72	F5	650
0Cr13	JB 4728 GB/T 1220	170	86	410S	650
0Cr18Ni9		160	83	304	700 ^b
00Cr19Ni10		150	80	304L	450
0Cr17Ni12Mo2		160	83	316	700 ^b
00Cr17Ni14Mo2		150	80	316L	450
0Cr18Ni10Ti		160	83	321	700 ^b
0Cr18Ni11Nb		160	83	347	700 ^b

^a 纯铁的化学成分如下：

%				
C	Si	Mn	P	S
≤0.05	≤0.40	≤0.60	≤0.035	≤0.040

^b 温度超过 550°C 的使用场合，与生产厂协商。

4 尺 寸

金属环形垫的尺寸按本标准图 3.0.1 和表 4 的规定。

表 4 金属环形垫尺寸

(mm)

公称 尺寸 DN	公称压力 PN63						公称压力 PN100					
	节径 <i>P</i>	环宽 <i>A</i>	环高		环平面 宽度 <i>C</i>	圆角 半径 <i>r</i>	节径 <i>P</i>	环宽 <i>A</i>	环高		环平面 宽度 <i>C</i>	圆角 半径 <i>r</i>
			椭圆垫 <i>B</i>	八角垫 <i>H</i>					椭圆垫 <i>B</i>	八角垫 <i>H</i>		
15	35	8	14	13	5.5	1.6	35	8	14	13	5.5	1.6
20	45	8	14	13	5.5		45	8	14	13	5.5	
25	50	8	14	13	5.5		50	8	14	13	5.5	
32	65	8	14	13	5.5		65	8	14	13	5.5	
40	75	8	14	13	5.5		75	8	14	13	5.5	
50	85	11	18	16	8		85	11	18	16	8	
65	110	11	18	16	8		110	11	18	16	8	
80	115	11	18	16	8		115	11	18	16	8	
100	145	11	18	16	8		145	11	18	16	8	
125	175	11	18	16	8		175	11	18	16	8	
150	205	11	18	16	8		205	11	18	16	8	
200	265	11	18	16	8		265	11	18	16	8	
250	320	11	18	16	8		320	11	18	16	8	
300	375	11	18	16	8		375	11	18	16	8	
350	420	11	18	16	8		420	15.5	24	22	10.5	
400	480	11	18	16	8		480	15.5	24	22	10.5	

公称 尺寸 DN	公称压力 PN160						公称 尺寸 DN	公称压力 PN160					
	节径 <i>P</i>	环宽 <i>A</i>	环高		环平面 宽度 <i>C</i>	圆角 半径 <i>r</i>		节径 <i>P</i>	环宽 <i>A</i>	环高		环平面 宽度 <i>C</i>	圆角 半径 <i>r</i>
			椭圆垫 <i>B</i>	八角垫 <i>H</i>						椭圆垫 <i>B</i>	八角垫 <i>H</i>		
15	35	8	14	13	5.5	1.6	80	130	11	18	16	8	1.6
20	45	8	14	13	5.5		100	160	11	18	16	8	
25	50	8	14	13	5.5		125	190	11	18	16	8	
32	65	8	14	13	5.5		150	205	13	22	20	9	
40	75	8	14	13	5.5		200	275	15.5	24	22	10.5	
50	95	11	18	16	8		250	330	15.5	24	22	10.5	
65	110	11	18	16	8		300	380	21	30	28	14	

5 技术要求

5.0.1 外观。

金属环形垫的密封表面不得有影响其密封性能的划痕、磕坑、裂纹等缺陷。密封面的表面粗糙度 $Ra \leq 1.6 \mu\text{m}$ 。

5.0.2 尺寸公差。

金属环形垫的尺寸公差按表 5.0.2 的规定。

表 5.0.2 金属环形垫的尺寸公差

(mm)

项目	尺寸公差	项目	尺寸公差
<i>P</i>	± 0.18	<i>C</i>	± 0.20
<i>A</i>	± 0.20	<i>r</i>	± 0.5
<i>B</i> 或 <i>H</i>	± 0.50	23°	$\pm 0.5^\circ$

5.0.3 制造。

1 金属环形垫一般采用棒材、无缝钢管、锻件整体制作,如采用其他坯料应征得用户同意。

2 小尺寸的环形垫可直接由棒材、无缝钢管经机械加工制成,而较大尺寸的环形垫一般由锻件经热处理和机械加工制成整体圆环。

3 使用易生锈材料(纯铁、10 钢、1Cr5Mo)的金属环形垫,检验后表面应涂覆防锈剂。不锈钢环形垫按用户要求进行防锈处理。

5.0.4 检查。

1 外观和尺寸检查。

产品出厂前,应对环形垫的外观进行目视检查。对表面粗糙度采用目测法,与标准样块比较(GB/T 6060.2)。对其节径、环宽、环高和八角垫的角度、平面宽度采用专门量具进行检查,并符合本标准表 5.0.2 的规定。

2 材质检查。

金属环形垫的化学成分应符合本标准表 3.0.3 中相应标准的规定。成品分析与标准规定值的允许偏差应符合 GB/T 222 的规定。

3 硬度检查:

1) 坯件的硬度采用布氏硬度方法进行抽检,且应符合本标准表 3.0.3 的规定。

2) 产品的硬度采用洛氏硬度方法进行抽检。R23 以下对称测定 2 处,R24 以上对称测定 4 处,其平均值应符合本标准表 3.0.3 的规定。

5.0.5 性能试验和方法。

金属环形垫的性能试验和方法按用户指定的有关标准规定。

6 检 验

- 6.0.1 垫片材料、尺寸、外观、硬度应符合本标准的规定。
- 6.0.2 用户如有其他检验要求，应在订货时与生产厂协商确定。

7 标记和标志

7.0.1 标记和示例。

1 垫片的标记按以下规定：

- 1) 标准名称；
- 2) 垫片类型；
- 3) 公称尺寸(DN)；
- 4) 公称压力(PN)；
- 5) 材料代号(按本标准表 3.0.3 的规定)。

2 示例：

公称尺寸为 DN100、公称压力为 PN63 的钢制管法兰用金属环形垫(椭圆型),材料为 0Cr18Ni9, 其标记为：

HG/T 20612 椭圆垫 100-63 304

7.0.2 标志。

金属环形垫应在其外侧面(非密封面)做出永久性(如打钢印)标志。标志内容如下：

- 1 生产厂名或商标；
- 2 标准编号；
- 3 公称尺寸(DN)；
- 4 公称压力(PN)；
- 5 材料代号(按本标准表 3.0.3 的规定)。

中华人民共和国化工行业标准



HG/T 20613—2009

代替 HG 20613—1997

钢制管法兰用紧固件 (PN 系列)

Bolting for use with steel pipe flanges

(PN designated)

2009-02-05 发布

2009-07-01 实施

中华人民共和国工业和信息化部 发布

目 次

1 范 围	(183)
2 规范性引用文件	(184)
3 紧固件的型式、规格、尺寸	(185)
4 材 料	(188)
5 紧固件的使用	(190)
6 尺寸公差	(209)
7 表面处理	(210)
8 检 验	(211)
9 验收、包装和质量证明书	(212)
10 标记和标志	(213)
附录 A(资料性附录) 管法兰紧固件用平垫圈	(214)
附录 B(资料性附录) 绝缘法兰用紧固件及紧固件绝缘零件	(216)

1 范 围

本标准规定了钢制管法兰(PN系列)用紧固件的型式、尺寸、材料、标记、技术要求和使用规定。

本标准适用于HG/T 20592钢制管法兰用紧固件,包括六角头螺栓、等长双头螺柱、全螺纹螺柱和螺母。

2 规范性引用文件

下列文件中的条款通过本标准的引用而成为本标准的条款。凡是注日期的引用文件,其随后所有的修改单(不包括勘误的内容)或修订版均不适用于本标准,然而,鼓励根据本标准达成协议的各方研究是否可使用这些文件的最新版本。凡是不注日期的引用文件,其最新版本适用于本标准。

- 《紧固件 外螺纹零件的末端》GB/T 2
- 《紧固件 验收检查》GB/T 90.1
- 《紧固件 标志与包装》GB/T 90.2
- 《普通螺纹 基本尺寸》GB/T 196
- 《普通螺纹 公差》GB/T 197
- 《等长双头螺柱 B级》GB/T 901
- 《不锈钢棒》GB/T 1220
- 《合金结构钢》GB/T 3077
- 《紧固件机械性能 螺栓、螺钉和螺柱》GB/T 3098.1
- 《紧固件机械性能 螺母 粗牙螺纹》GB/T 3098.2
- 《紧固件机械性能 不锈钢螺栓、螺钉和螺柱》GB/T 3098.6
- 《紧固件机械性能 不锈钢螺母》GB/T 3098.15
- 《紧固件公差 螺栓、螺钉、螺柱和螺母》GB/T 3103.1
- 《层压棒》GB/T 5133
- 《六角头螺栓》GB/T 5782
- 《六角头螺栓 细牙》GB/T 5785
- 《I型六角螺母》GB/T 6170
- 《I型六角螺母 细牙》GB/T 6171
- 《II型六角螺母》GB/T 6175
- 《II型六角螺母 细牙》GB/T 6176
- 《紧固件表面缺陷 螺栓、螺钉和螺柱 一般要求》GB/T 5779.1
- 《紧固件表面缺陷 螺母》GB/T 5779.2
- 《紧固件表面缺陷 螺栓、螺钉和螺柱 特殊要求》GB/T 5779.3
- 《钢制管法兰(PN系列)》HG/T 20592
- 《钢制管法兰、垫片、紧固件选配规定(PN系列)》HG/T 20614
- 《承压设备无损检测》JB/T 4730
- 《电气绝缘用酚醛玻璃纤维模塑料》JB/T 5822
- 《环氧层压玻璃布管》JB/T 8150
- 《火力发电厂高温紧固件技术导则》DL/T 439

3 紧固件的型式、规格、尺寸

3.0.1 紧固件型式。

钢制管法兰用紧固件的型式包括六角头螺栓、等长双头螺柱、全螺纹螺柱、I型六角螺母和II型六角螺母。

3.0.2 六角头螺栓。

1 六角头螺栓的型式和尺寸应符合 GB/T 5782(粗牙)和 GB/T 5785(细牙)的要求,六角头螺栓的端部应采用倒角端,如图 3.0.2 所示,螺栓端部倒角按 GB/T 2 的规定。

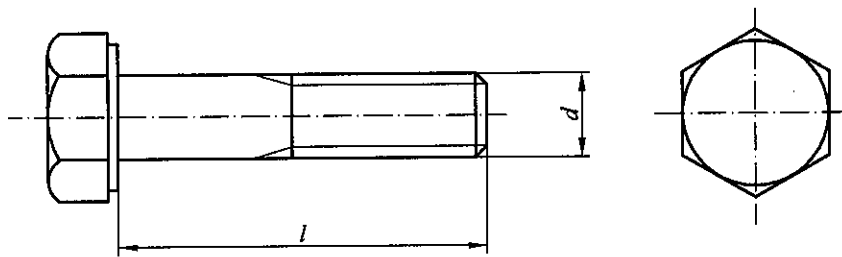


图 3.0.2 六角头螺栓

2 六角头螺栓的规格及性能等级按表 3.0.2 的规定。

表 3.0.2 六角头螺栓的螺纹规格和性能等级

标准	规格	性能等级(商品级)
GB/T 5782(粗牙) A级和B级	M10, M12, M16, M20, M24, M27, M30, M33	5.6
		8.8
GB/T 5785(细牙) A级和B级	M36×3, M39×3, M45×3, M52×4, M56×4	A2-50
		A4-50
		A2-70
		A4-70

3.0.3 等长双头螺柱。

1 等长双头螺柱的型式和尺寸应符合 GB/T 901 的要求,螺柱的两端应采用倒角端,如图 3.0.3 所示。螺纹的尺寸和公差应符合 GB/T 196 和 GB/T 197 的要求,螺柱两端按 GB/T 2 中倒角端的要求。

2 等长双头螺柱的规格及性能等级按表 3.0.3 的规定。

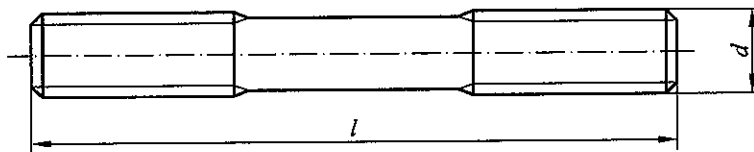


图 3.0.3 等长双头螺柱

表 3.0.3 等长双头螺柱的规格和性能等级

标准	规格	性能等级(商品级)
GB/T 901	M10, M12, M16, M20, M24, M27, M30, M33, M36 × 3, M39 × 3, M45 × 3, M52 × 4, M56 × 4	8.8 A2-50 A2-70 A4-50 A4-70

3.0.4 全螺纹螺柱。

- 1 管法兰用全螺纹螺柱的型式和尺寸如图 3.0.4 所示。
- 2 螺纹尺寸和公差以及两端部倒角等要求按 GB/T 901 的规定。
- 3 全螺纹螺柱的规格和材料按表 3.0.4 的规定。

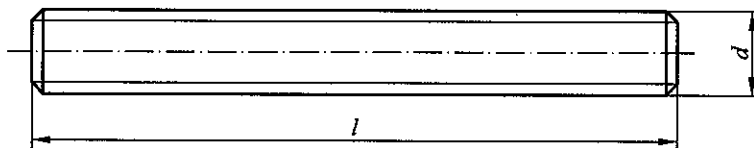


图 3.0.4 全螺纹螺柱

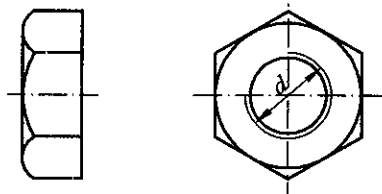
表 3.0.4 全螺纹螺柱的规格和材料

标准	规格	材料
HG/T 20613 (全螺纹螺柱)	M10, M12, M16, M20, M24, M27, M30, M33, M36 × 3, M39 × 3, M45 × 3, M52 × 4, M56 × 4	35CrMo 42CrMo 25Cr2MoV 0Cr18Ni9 0Cr17Ni12Mo2 A193, B8 Cl. 2 ^a A193, B8M Cl. 2 ^a A320, L7 ^b A453, 660 ^b

- ^a A193, B8 Cl. 2 和 A193, B8M Cl. 2 为应变硬化不锈钢螺栓材料,按 ASTM A193《高温用合金钢和不锈钢螺栓材料》的规定使用。
- ^b A320, L7 按 ASTM A320《低温用合金钢和不锈钢螺栓材料》的规定使用; A453, 660 按 ASTM A453《膨胀系数与奥氏体不锈钢相当的高温用螺栓材料》的规定使用。

3.0.5 螺母。

- 1 与六角头螺栓、双头螺柱配合使用的螺母型式应符合 GB/T 6170 和 GB/T 6171 的要求,如图 3.0.5-1 所示。



注: I型六角螺母的高度约为 0.8d, II型六角螺母的高度约为 1.0d。

图 3.0.5-1 I 型及 II 型六角螺母

- 2 与全螺纹螺柱配合使用的螺母,其型式和尺寸按 GB/T 6175、GB/T 6176 的要求,如图 3.0.5-1所示。当螺纹规格大于或等于 M39 时,螺母按图 3.0.5-2 和表 3.0.5-1 选用。

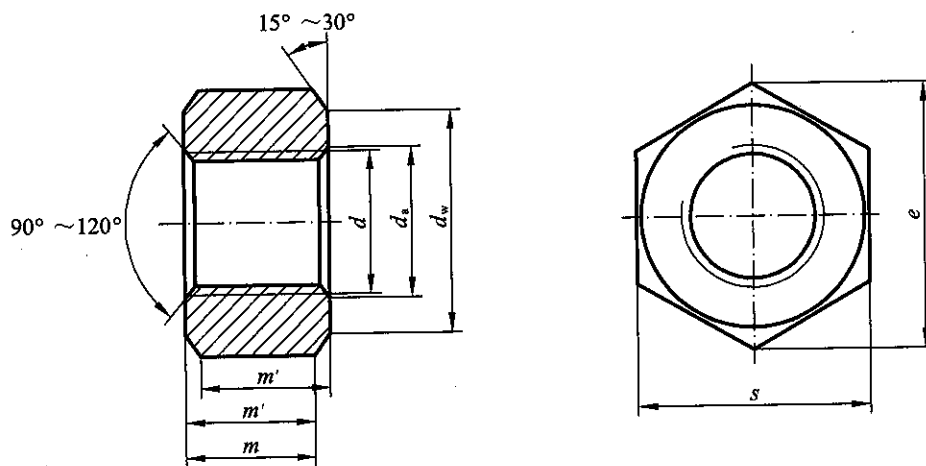


图 3.0.5-2 管法兰专用螺母

表 3.0.5-1 管法兰专用螺母尺寸表

(mm)

d		M39×3	M45×3	M52×4	M56×4
d _n	max	42.1	48.6	56.2	60.5
	min	39	45	52	56
d _w	min	60.1	65.1	75.1	79.3
e	min	70.67	76.27	87.47	92.74
m	max	39.5	45.5	52.5	56.5
	min	37.9	43.92	50.6	54.6
m'	min	30.3	35.2	45.3	48.7
s	max	65	70	80	85
	min	63.1	68.1	78.1	82.8

3 螺母的规格和性能等级、材料牌号按表 3.0.5-2 的规定。

表 3.0.5-2 螺母的规格和性能等级、材料牌号

标准编号	规格	性能等级	
		商品级 ^a	专用级材料牌号
GB/T 6170	M10, M12, M16, M20, M24, M27, M30, M33	6 8 A2-50 A2-70	—
GB/T 6171	M36×3, M39×3, M45×3, M52×4, M56×4	A4-50 A4-70	—
GB/T 6175	M10, M12, M16, M20, M24, M27, M30, M33	—	30CrMo 35CrMo 0Cr18Ni9
GB/T 6176	M36×3, M39×3, M45×3, M52×4, M56×4	—	0Cr17Ni12Mo2 A194, 8, 8M ^a A194, 7 ^a

^a 按 ASTM A194—2006a 《高压或(和)高温用碳和合金钢螺母》的规定。

4 材 料

4.0.1 钢制管法兰用紧固件材料按表 4.0.1 分为高强度、中强度和低强度材料。

表 4.0.1 管法兰用紧固件材料的分类

紧固件材料		
高强度	中强度	低强度
GB/T 3098.1, 8.8 GB/T 3077, 35CrMo 25Cr2MoV DL/T 439, 42CrMo ASTM A320, L7	GB/T 3098.6, A2-70 A4-70 ASTM A193, B8-2 B8M-2 ASTM A453, 660	GB/T 1220, 0Cr17Ni12Mo2(316) 0Cr18Ni9(304) GB/T 3098.1, 5.6 GB/T 3098.6, A4-50 A2-50

注：低强度紧固件材料仅适用于压力等级小于或等于 PN40 的法兰以及非金属平垫片。

4.0.2 紧固件材料的使用压力和温度范围按本标准表 5.0.4 的规定。

4.0.3 商品级紧固件的材料和力学性能应符合 GB/T 3098.1、GB/T 3098.2、GB/T 3098.6 和 GB/T 3098.15 的规定。

4.0.4 专用级紧固件的化学成分、热处理制度以及力学性能应符合表 4.0.4 的要求。力学性能试样应在规定热处理后的毛坯上沿轧制方向切取，试样切取的位置为：

- 1 毛坯直径小于或者等于 40mm 者，在中心取样。
- 2 毛坯直径大于 40mm 者，在直径的 1/4 处取样。

4.0.5 全螺纹螺柱的毛坯应按批进行力学性能试验。Ⅱ型六角螺母的毛坯应按批进行硬度试验。

表 4.0.4 专用级紧固件材料力学性能要求

牌号	化学成分 (标准编号)	热处理制度	规格	力学性能 \geq			HB
				σ_b	σ_s	δ_5	
				(MPa)		(%)	
30CrMo	GB/T 3077	调质(回火 $\geq 550^\circ\text{C}$)	$\leq M56$	—	—	—	234~285
35CrMo ^a	GB/T 3077	调质(回火 $\geq 550^\circ\text{C}$)	$\leq M22$	835	735	13	269~321
			M24~M56	805	685	13	234~285
42CrMo	DL/T 439	调质(回火 $\geq 580^\circ\text{C}$)	$\leq M65$	860	720	16	255~321
25Cr2MoV	GB/T 3077	调质(回火 $\geq 600^\circ\text{C}$)	$\leq M48$	835	735	15	269~321
			$> M48$	805	685	15	245~277
0Cr18Ni9	GB/T 1220	固溶	$\leq M56$	515	205	40	≤ 187
0Cr17Ni12Mo2	GB/T 1220	固溶	$\leq M56$	515	205	40	≤ 187
A193, B8-2	ASTM A193	固溶+应变硬化	$\leq M20$	860	690	12	≤ 321
			$> M20 \sim M24$	795	550	15	
			$> M24 \sim M30$	725	450	20	
			$> M30 \sim M36$	690	345	28	
A193, B8M-2	ASTM A193	固溶+应变硬化	$\leq M20$	760	665	15	≤ 321
			$> M20 \sim M24$	690	550	20	
			$> M24 \sim M30$	655	450	25	
			$> M30 \sim M36$	620	345	30	
A320, L7 ^b	ASTM A320	调质 调质(回火 $\geq 620^\circ\text{C}$)	$\leq M65$	860	725	16	—
				690	550	18	≤ 235
A453, 660	ASTM A453	固溶+应变硬化	—	895	585	15	≥ 99

- ^a 用于 -20°C 以下低温的 35CrMo 应进行设计温度下的低温 V 型缺口冲击试验,其 3 个试样的冲击功 A_{KV} 平均值应不低于 27J,并在订货时注明。
- ^b 用于温度不低于 -100°C 时,低温冲击试验的最小冲击功为 27 J。

5 紧固件的使用

5.0.1 商品级六角头螺栓及 I 型六角螺母的使用条件应符合下列要求：

- 1 公称压力等级小于或者等于 PN16。
- 2 非有毒、非可燃介质以及非剧烈循环场合。
- 3 配用非金属平垫片。

5.0.2 商品级双头螺柱及 I 型六角螺母的使用条件应符合下列各项要求：

- 1 公称压力等级小于或者等于 PN40。
- 2 非有毒、非可燃介质以及非剧烈循环场合。

5.0.3 除第 5.0.1、5.0.2 条外，应选用专用级全螺纹螺柱和 II 型六角螺母。

5.0.4 紧固件的使用压力和温度范围应符合表 5.0.4 的规定。

表 5.0.4 紧固件使用压力和温度范围

型式	标准	规格	性能等级	公称压力	使用温度(℃)
六角头螺栓 等长双头螺柱	GB/T 5782 GB/T 5785 GB/T 901	M10~M33 M36×3~ M56×4	5.6 8.8	≤PN16	> -20~+300
			A2-50 A4-50 A2-70 A4-70		-196~+400
等长双头螺柱	GB/T 901	M10~M33 M36×3~M56×4	8.8	≤PN40	> -20~+300
			A2-50 A4-50 A2-70 A4-70		-196~+400
全螺纹螺柱	HG/T 20613	M10~M33 M36×3~M56×4	35CrMo	≤PN160	-100~+525
			25Cr2MoV		> -20~+575
			42CrMo		-100~+525
			0Cr18Ni9		-196~+800
			0Cr17Ni12Mo2		-196~+800
			A193, B8 Cl. 2		-196~+525
			A193, B8M Cl. 2		-100~+340
			A320, L7 A453, 660		-29~+525
I 型六角螺母	GB/T 6170 GB/T 6171	M10~M33 M36×3~M56×4	6 8	≤PN16	> -20~+300
			A2-50 A4-50		-196~+400
			A2-70 A4-70	≤PN40	-196~+400

续表 5.0.4

(mm)

型式	标准	规格	性能等级	公称压力	使用温度, °C
II型六角螺母	GB/T 6175 GB/T 6176	M10~M33 M36×3~M56×4	30CrMo	≤PN160	-100~+525
			35CrMo		-100~+525
			0Cr18Ni9		>-20~+800
			0Cr17Ni12Mo2		-196~+800
			A194, 8, 8M		-196~+525
			A194, 7		-100~+575

5.0.5 六角头螺栓、螺柱与螺母的配用应符合表 5.0.5 的规定。

表 5.0.5 六角头螺栓、螺柱与螺母的配用

六角头螺栓、螺柱		螺母	
型式 (标准编号)	性能等级 或材料牌号	型式 (标准编号)	性能等级 或材料牌号
六角头螺栓 GB/T 5782, GB/T 5782 双头螺柱 GB/T 901 B级	5.6, 8.8	I型六角螺母 GB/T 6170, GB/T 6171	6, 8
	A2-50, A4-50		A2-50, A4-50
	A2-70, A4-70		A2-70, A4-70
全螺纹螺柱 HG/T 20613	42CrMo	II型六角螺母 GB/T 6175, GB/T 6176	35CrMo
	35CrMo		30CrMo
	25Cr2MoV		0Cr18Ni9
	0Cr18Ni9		0Cr17Ni12Mo2
	0Cr17Ni12Mo2		A194, 8 A194, 8M
	A193, B8 Cl. 2		A194, 7
	A193, B8M Cl. 2		
	A453, 660		
A320, L7			

5.0.6 紧固件与法兰及垫片的选配按 HG/T 20614 的规定。

5.0.7 表 5.0.7-1~表 5.0.7-23 为六角头螺栓或螺柱的长度和质量。用户也可选用其他螺栓长度以满足连接要求。表中紧固件的长度未包括垫圈的厚度。

5.0.8 螺母的质量按表 5.0.8 所示。

5.0.9 垫圈的选用可按本标准附录 A 的规定。

5.0.10 绝缘法兰用紧固件的选用按本标准附录 B 的规定。

表 5.0.7-1 相同压力等级法兰接头用六角头螺栓或螺柱长度代号

代号	突面	环连接面
六角头螺栓长度代号	L _{SR}	
螺柱长度代号	L _{ZR}	L _{ZJ}

表 5.0.7-2 PN2.5 法兰配用六角头螺栓和螺柱的长度和近似质量(板式平焊法兰)

公称尺寸 DN	螺纹	数量 n(个)	六角头螺栓和螺柱			
			L_{SR} (mm)	质量(kg)	L_{ZR} (mm)	质量(kg)
10	M10	4	40	37	55	33
15	M10	4	40	37	55	33
20	M10	4	45	40	60	36
25	M10	4	45	40	60	36
32	M12	4	50	60	70	56
40	M12	4	50	60	70	56
50	M12	4	50	60	70	56
65	M12	4	50	60	70	56
80	M16	4	60	141	85	136
100	M16	4	60	141	85	136
125	M16	8	65	149	90	144
150	M16	8	65	149	90	144
200	M16	8	70	157	95	152
250	M16	12	75	165	95	152
300	M20	12	80	282	105	252
350	M20	12	80	282	110	264
400	M20	16	85	294	115	276
450	M20	16	90	306	120	288
500	M20	20	90	306	120	288
600	M24	20	100	518	135	486
700	M24	24	105	536	140	504
800	M27	24	115	756	150	690
900	M27	24	120	779	155	713
1000	M27	28	120	779	160	736
1200	M27	32	125	802	165	759
1400	M27	36	135	848	170	782
1600	M27	40	140	871	180	828
1800	M27	44	145	894	185	851
2000	M27	48	155	940	190	874

注:1 紧固件质量为每 1000 件的近似质量。

2 紧固件长度未计入垫圈厚度。

表 5.0.7-3 PN6 法兰配用六角头螺栓和螺柱的长度和质量(板式平焊法兰)

公称尺寸 DN	螺纹	数量 n(个)	六角头螺栓和螺柱			
			L_{SR} (mm)	质量(kg)	L_{ZR} (mm)	质量(kg)
10	M10	4	40	37	55	33
15	M10	4	40	37	55	33
20	M10	4	45	40	60	36
25	M10	4	45	40	60	36
32	M12	4	50	60	70	56
40	M12	4	50	60	70	56
50	M12	4	50	60	70	56
65	M12	4	50	60	70	56
80	M16	4	60	141	85	136
100	M16	4	60	141	85	136
125	M16	8	65	149	90	144
150	M16	8	65	149	90	144
200	M16	8	70	157	95	152
250	M16	12	75	165	95	152
300	M20	12	80	282	105	252
350	M20	12	80	282	110	264
400	M20	16	85	294	115	276
450	M20	16	90	306	120	288
500	M20	20	90	306	120	288
600	M24	20	100	518	135	486

注:1 紧固件质量为每 1000 件的近似质量。
2 紧固件长度未计入垫圈厚度。

表 5.0.7-4 PN10 法兰配用六角头螺栓和螺柱的长度和质量(板式平焊法兰)

公称尺寸 DN	螺纹	数量 n(个)	六角头螺栓和螺柱			
			L_{SR} (mm)	质量(kg)	L_{ZR} (mm)	质量(kg)
10	M12	4	50	60	65	52
15	M12	4	50	60	65	52
20	M12	4	50	60	70	56
25	M12	4	50	60	70	56
32	M16	4	60	141	85	136
40	M16	4	60	141	85	136
50	M16	4	65	149	85	136
65	M16	8	65	149	90	144
80	M16	8	65	149	90	144
100	M16	8	70	157	95	152
125	M16	8	70	157	95	152

续表 5.0.7-4

公称尺寸 DN	螺纹	数量 n(个)	六角头螺栓和螺柱			
			L_{SR} (mm)	质量(kg)	L_{ZR} (mm)	质量(kg)
150	M20	8	80	282	105	252
200	M20	8	80	282	105	252
250	M20	12	80	282	110	264
300	M20	12	80	282	110	264
350	M20	16	85	294	115	276
400	M24	16	100	518	135	486
450	M24	20	105	536	140	504
500	M24	20	110	554	145	522
600	M27	20	120	779	160	736

注:1 紧固件质量为每 1000 件的近似质量。

2 紧固件长度未计入垫圈厚度。

表 5.0.7-5 PN16 法兰配用六角头螺栓和螺柱的长度和质量(板式平焊法兰)

公称尺寸 DN	螺纹	数量 n(个)	六角头螺栓和螺柱			
			L_{SR} (mm)	质量(kg)	L_{ZR} (mm)	质量(kg)
10	M12	4	50	60	65	52
15	M12	4	50	60	65	52
20	M12	4	50	60	70	56
25	M12	4	50	60	70	56
32	M16	4	60	141	85	136
40	M16	4	60	141	85	136
50	M16	4	65	149	85	136
65	M16	8	65	149	70	112
80	M16	8	65	149	70	112
100	M16	8	70	157	95	152
125	M16	8	70	157	95	152
150	M20	8	80	282	105	252
200	M20	12	80	282	110	264
250	M24	12	95	500	125	450
300	M24	12	100	518	135	486
350	M24	16	105	536	140	504
400	M27	16	115	756	150	690
450	M27	20	120	779	160	736
500	M30	20	135	1051	175	980
600	M30	20	145	1107	185	1036

注:1 紧固件质量为每 1000 件的近似质量。

2 紧固件长度未计入垫圈厚度。

表 5.0.7-6 PN25 法兰配用螺柱长度和质量(板式平焊法兰)

公称尺寸 DN	螺纹	数量 n(个)	螺柱	
			L _{ZR} (mm)	质量(kg)
10	M12	4	65	52
15	M12	4	65	52
20	M12	4	70	56
25	M12	4	70	56
32	M16	4	85	136
40	M16	4	85	136
50	M16	4	90	144
65	M16	8	95	152
80	M16	8	95	152
100	M20	8	110	264
125	M24	8	125	450
150	M24	8	130	468
200	M24	12	135	486
250	M27	12	145	667
300	M27	16	150	690
350	M30	16	165	924
400	M33	16	180	1224
450	M33	20	190	1292
500	M33	20	200	1360
600	M36×3	20	230	1840

注:1 紧固件质量为每 1000 件的近似质量。

2 紧固件长度未计入垫圈厚度。

表 5.0.7-7 PN40 法兰配用螺柱长度和质量(板式平焊法兰)

公称尺寸 DN	螺纹	数量 n(个)	螺柱	
			L _{ZR} (mm)	质量(kg)
10	M12	4	65	52
15	M12	4	65	52
20	M12	4	70	56
25	M12	4	70	56
32	M16	4	85	136
40	M16	4	85	136
50	M16	4	90	144
65	M16	8	95	152
80	M16	8	95	152
100	M20	8	110	264

续表 5.0.7-7

公称尺寸 DN	螺纹	数量 n(个)	螺柱	
			L_{ZR} (mm)	质量(kg)
125	M24	8	125	450
150	M24	8	130	468
200	M27	12	145	667
250	M30	12	165	924
300	M30	16	175	980
350	M33	16	200	1360
400	M36×3	16	210	1680
450	M36×3	20	225	1800
500	M39×3	20	245	2303
600	M45×3	20	290	3596

注:1 紧固件质量为每 1000 件的近似质量。

2 紧固件长度未计入垫圈厚度。

表 5.0.7-8 PN6 法兰用六角头螺栓和螺柱的长度和质量(带颈平焊法兰、螺纹法兰)

公称尺寸 DN	螺纹	数量 n(个)	六角头螺栓和螺柱			
			L_{SR} (mm)	质量(kg)	L_{ZR} (mm)	质量(kg)
10	M10	4	40	37	55	33
15	M10	4	40	37	55	33
20	M10	4	45	40	60	36
25	M10	4	45	40	60	36
32	M12	4	50	60	65	52
40	M12	4	50	60	65	52
50	M12	4	50	60	65	52
65	M12	4	50	60	65	52
80	M16	4	55	133	80	128
100	M16	4	55	133	80	128
125	M16	8	60	141	85	136
150	M16	8	60	141	85	136
200	M16	8	65	149	90	144
250	M16	12	70	157	95	152
300	M20	12	75	270	105	252

注:1 紧固件质量为每 1000 件的近似质量。

2 紧固件长度未计入垫圈厚度。

表 5.0.7-9 PN10 法兰用六角头螺栓和螺柱的长度和质量
(带颈平焊法兰、带颈对焊法兰、螺纹法兰以及承插焊法兰)

公称尺寸 DN	螺纹	数量 n(个)	六角头螺栓和螺柱			
			L_{SR} (mm)	质量(kg)	L_{ZR} (mm)	质量(kg)
10	M12	4	50	60	70	56
15	M12	4	50	60	70	56
20	M12	4	55	64	75	60
25	M12	4	55	64	75	60
32	M16	4	60	141	85	136
40	M16	4	60	141	85	136
50	M16	4	60	141	85	136
65	M16	8	60	141	85	136
80	M16	8	65	149	90	144
100	M16	8	65	149	90	144
125	M16	8	70	157	95	152
150	M20	8	75	270	105	252
200	M20	8	80	282	105	252
250	M20	12	80	282	110	264
300	M20	12	80	282	110	264
350	M20	16	80	282	110	264
400	M24	16	85	464	120	432
450	M24	20	90	482	125	450
500	M24	20	90	482	125	450
600	M27	20	95	664	130	598
700	M27	24	100	687	135	621
800	M30	24	105	883	145	812
900	M30	28	110	911	150	840
1000	M33	28	115	1184	155	1054
1200	M36×3	32	125	1514	165	1320
1400	M39×3	36	135	1942	185	1739
1600	M45×3	40	145	2665	210	2604
1800	M45×3	44	155	2789	215	2666
2000	M45×3	48	160	2851	225	2790

注:1 紧固件质量为每 1000 件的近似质量。

2 紧固件长度未计入垫圈厚度。

表 5.0.7-10 PN16 法兰用六角头螺栓和螺柱的长度和质量
(带颈平焊法兰、带颈对焊法兰、螺纹法兰以及承插焊法兰)

公称尺寸 DN	螺纹	数量 n(个)	六角头螺栓和螺柱			
			L_{SR} (mm)	质量 (kg)	L_{ZR} (mm)	质量 (kg)
10	M12	4	50	60	70	56
15	M12	4	50	60	70	56
20	M12	4	55	64	75	60
25	M12	4	55	64	75	60
32	M16	4	60	141	85	136
40	M16	4	60	141	85	136
50	M16	4	60	141	85	136
65	M16	8	60	141	85	136
80	M16	8	65	149	90	144
100	M16	8	65	149	90	144
125	M16	8	70	157	95	152
150	M20	8	75	270	105	252
200	M20	12	80	282	105	252
250	M24	12	85	464	120	432
300	M24	12	90	482	125	450
350	M24	16	95	500	130	468
400	M27	16	100	687	140	644
450	M27	20	120	779	155	713
500	M30	20	130	1023	170	952
600	M33	20	155	1456	200	1360
700	M33	24	115	1184	160	1088
800	M36×3	24	125	1514	170	1360
900	M36×3	28	130	1554	170	1360
1000	M39×3	28	135	1942	185	1739
1200	M45×3	32	150	2727	215	2666
1400	M45×3	36	160	2851	220	2728
1600	M52×4	40	175	4190	245	4067
1800	M52×4	44	185	4360	255	4233
2000	M56×4	48	195	5015	270	5238

注:1 紧固件质量为每 1000 件的近似质量。

2 紧固件长度未计入垫圈厚度。

表 5.0.7-11 PN25 法兰用螺柱长度和质量
(带颈平焊法兰、带颈对焊法兰、螺纹法兰以及承插焊法兰)

公称尺寸 DN	螺纹	数量 n(个)	螺柱	
			L _{ZR} (mm)	质量(kg)
10	M12	4	70	56
15	M12	4	70	56
20	M12	4	75	60
25	M12	4	75	60
32	M16	4	85	136
40	M16	4	85	136
50	M16	4	90	144
65	M16	8	95	152
80	M16	8	95	152
100	M20	8	105	252
125	M24	8	120	432
150	M24	8	125	450
200	M24	12	130	468
250	M27	12	140	644
300	M27	16	145	667
350	M30	16	155	868
400	M33	16	170	1156
450	M33	20	180	1224
500	M33	20	185	1258
600	M36×3	20	205	1640

注:1 紧固件质量为每 1000 件的近似质量。
2 紧固件长度未计入垫圈厚度。

表 5.0.7-12 PN40 法兰用螺柱长度和质量
(带颈平焊法兰、带颈对焊法兰、螺纹法兰以及承插焊法兰)

公称尺寸 DN	螺纹	数量 n(个)	螺柱	
			L _{ZR} (mm)	质量(kg)
10	M12	4	70	56
15	M12	4	70	56
20	M12	4	75	60
25	M12	4	75	60
32	M16	4	85	136
40	M16	4	85	136
50	M16	4	90	144
65	M16	8	95	152
80	M16	8	95	152

续表 5.0.7-12

公称尺寸 DN	螺纹	数量 n(个)	螺柱	
			L _{ZR} (mm)	质量(kg)
100	M20	8	105	252
125	M24	8	120	432
150	M24	8	125	450
200	M27	12	145	667
250	M30	12	155	868
300	M30	16	165	924
350	M33	16	180	1224
400	M36×3	16	190	1520
450	M36×3	20	205	1640
500	M39×3	20	215	2021
600	M45×3	20	260	3224

注:1 紧固件质量为每 1000 件的近似质量。

2 紧固件长度未计入垫圈厚度。

表 5.0.7-13 PN63 法兰用六角头螺栓和螺柱的长度和质量(带颈对焊法兰、承插焊法兰)

公称尺寸 DN	螺纹	数量 n(个)	六角头螺栓和螺柱			
			L _{ZR} (mm)	质量(kg)	L _{ZJ} (mm)	质量(kg)
10	M12	4	75	60	90	72
15	M12	4	75	60	90	72
20	M16	4	95	152	105	168
25	M16	4	95	152	110	176
32	M20	4	105	252	120	288
40	M20	4	110	264	125	300
50	M20	4	110	264	130	312
65	M20	8	110	264	130	312
80	M20	8	115	276	135	324
100	M24	8	130	468	150	540
125	M27	8	145	667	160	736
150	M30	8	155	868	170	952
200	M33	12	170	1156	190	1292
250	M33	12	180	1224	200	1360
300	M33	16	195	1326	215	1462
350	M36×3	16	205	1640	225	1800
400	M39×3	16	220	2068	240	2256

注:1 紧固件质量为每 1000 件的近似质量。

2 紧固件长度未计入垫圈厚度。

表 5.0.7-14 PN100 法兰用六角头螺栓和螺柱的长度和质量表(带颈对焊法兰、承插焊法兰)

公称尺寸 DN	螺纹	数量 n(个)	六角头螺栓和螺柱			
			L_{ZR} (mm)	质量(kg)	L_{ZJ} (mm)	质量(kg)
10	M12	4	75	60	90	72
15	M12	4	75	60	90	72
20	M16	4	95	152	105	168
25	M16	4	95	152	110	176
32	M20	4	105	252	120	288
40	M20	4	110	264	125	300
50	M24	4	125	450	145	522
65	M24	8	130	468	150	540
80	M24	8	135	486	155	558
100	M27	8	145	667	165	759
125	M30	8	160	896	180	1008
150	M30	12	170	952	190	1064
200	M33	12	195	1326	215	1462
250	M36×3	12	210	1680	230	1840
300	M39×3	16	240	2256	260	2444
350	M45×3	16	265	3286	290	3596

注:1 紧固件质量为每 1000 件的近似质量。

2 紧固件长度未计入垫圈厚度。

表 5.0.7-15 PN160 法兰用六角头螺栓和螺柱的长度和质量(带颈对焊法兰)

公称尺寸 DN	螺纹	数量 n(个)	六角头螺栓和螺柱			
			L_{ZR} (mm)	质量(kg)	L_{ZJ} (mm)	质量(kg)
10	M12	4	75	60	90	72
15	M12	4	75	60	90	72
20	M16	4	95	152	110	176
25	M16	4	95	152	110	176
32	M20	4	115	276	130	312
40	M20	4	115	276	130	312
50	M24	4	130	468	150	540
65	M24	8	135	486	155	558
80	M24	8	140	504	160	576
100	M27	8	155	713	175	805
125	M30	8	170	952	190	1064
150	M30	12	180	1008	205	1148
200	M33	12	210	1428	235	1598
250	M39×3	12	240	2256	265	2491
300	M39×3	16	260	2444	290	2726

注:1 紧固件质量为每 1000 件的近似质量。

2 紧固件长度未计入垫圈厚度。

表 5.0.7-16 PN6 法兰用六角头螺栓和螺柱的长度和质量(整体法兰)

公称尺寸 DN	螺纹	数量 n (个)	六角头螺栓和螺柱			
			L_{SR} (mm)	质量(kg)	L_{ZR} (mm)	质量(kg)
10	M10	4	40	37	55	33
15	M10	4	40	37	55	33
20	M10	4	45	40	60	36
25	M10	4	45	40	60	36
32	M12	4	50	60	65	52
40	M12	4	50	60	65	52
50	M12	4	50	60	65	52
65	M12	4	50	60	65	52
80	M16	4	55	133	80	128
100	M16	4	55	133	80	128
125	M16	8	60	141	85	136
150	M16	8	60	141	85	136
200	M16	8	65	149	90	144
250	M16	12	70	157	95	152
300	M20	12	75	270	105	252
350	M20	12	75	270	105	252
400	M20	16	75	270	105	252
450	M20	16	75	270	105	252
500	M20	20	80	282	105	252
600	M24	20	95	500	130	468
700	M24	24	85	464	115	414
800	M27	24	85	618	125	575
900	M27	24	90	641	125	575
1000	M27	28	90	641	125	575
1200	M30	32	95	827	135	756
1400	M33	36	110	1150	150	1020
1600	M33	40	115	1184	155	1054
1800	M36×3	44	120	1474	165	1320
2000	M39×3	48	125	1848	175	1645

注:1 紧固件质量为每 1000 件的近似质量。

2 紧固件长度未计入垫圈厚度。

表 5.0.7-17 PN10 法兰用六角头螺栓和螺柱的长度和质量(整体法兰)

公称尺寸 DN	螺纹	数量 n(个)	六角头螺栓和螺柱			
			L_{SR} (mm)	质量(kg)	L_{ZR} (mm)	质量(kg)
10	M12	4	50	60	70	56
15	M12	4	50	60	70	56
20	M12	4	55	64	75	60
25	M12	4	55	64	75	60
32	M16	4	60	141	85	136
40	M16	4	60	141	85	136
50	M16	4	60	141	85	136
65	M16	8	60	141	85	136
80	M16	8	65	149	90	144
100	M16	8	65	149	90	144
125	M16	8	70	157	95	152
150	M20	8	75	270	105	252
200	M20	8	80	282	105	252
250	M20	12	80	282	110	264
300	M20	12	80	282	110	264
350	M20	16	80	282	110	264
400	M24	16	85	464	120	432
450	M24	20	90	482	125	450
500	M24	20	90	482	125	450
600	M27	20	105	710	145	667
700	M27	24	105	710	145	667
800	M30	24	115	939	155	868
900	M30	28	115	939	155	868
1000	M33	28	120	1218	165	1122
1200	M36×3	32	135	1594	180	1440
1400	M39×3	36	145	1674	195	1833
1600	M45×3	40	160	2851	220	2728
1800	M45×3	44	165	2913	230	2852
2000	M45×3	48	175	3037	235	2914

注:1 紧固件质量为每 1000 件的近似质量。

2 紧固件长度未计入垫圈厚度。

表 5.0.7-18 PN16 法兰用六角头螺栓和螺柱的长度和质量(整体法兰)

公称尺寸 DN	螺纹	数量 n(个)	六角头螺栓和螺柱			
			L_{SR} (mm)	质量(kg)	L_{ZR} (mm)	质量(kg)
10	M12	4	50	60	70	56
15	M12	4	50	60	70	56
20	M12	4	55	64	75	60
25	M12	4	55	64	75	60
32	M16	4	60	141	85	136
40	M16	4	60	141	85	136
50	M16	4	60	141	85	136
65	M16	8	60	141	85	136
80	M16	8	65	149	90	144
100	M16	8	65	149	90	144
125	M16	8	70	157	95	152
150	M20	8	75	270	105	252
200	M20	12	80	282	105	252
250	M24	12	85	464	120	432
300	M24	12	90	482	125	450
350	M24	16	95	500	130	468
400	M27	16	100	687	140	644
450	M27	20	120	779	155	713
500	M30	20	130	1023	170	952
600	M33	20	155	1456	195	1326
700	M33	24	130	1286	175	1190
800	M36×3	24	130	1554	175	1400
900	M39×3	28	140	1989	190	1786
1000	M39×3	28	140	1989	195	1833
1200	M45×3	32	160	2851	220	2728
1400	M45×3	36	170	2975	235	2914
1600	M52×4	40	190	4445	260	4316
1800	M52×4	44	200	4615	265	4399
2000	M56×4	48	205	5500	280	5432

注:1 紧固件质量为每 1000 件的近似质量。

2 紧固件长度未计入垫圈厚度。

表 5.0.7-19 PN25 法兰用螺柱长度和质量(整体法兰)

公称尺寸 DN	螺纹	数量 n(个)	螺柱	
			L_{ZR} (mm)	质量(kg)
10	M12	4	70	56
15	M12	4	70	56
20	M12	4	75	60
25	M12	4	75	60
32	M16	4	85	136
40	M16	4	85	136
50	M16	4	90	144
65	M16	8	95	152
80	M16	8	95	152
100	M20	8	105	252
125	M24	8	120	432
150	M24	8	125	450
200	M24	12	130	468
250	M27	12	140	644
300	M27	16	145	667
350	M30	16	155	868
400	M33	16	170	1156
450	M33	20	180	1224
500	M33	20	185	1258
600	M36×3	20	210	1680
700	M39×3	24	200	1880
800	M45×3	24	225	2790
900	M45×3	28	235	2914
1000	M52×4	28	255	4233
1200	M52×4	32	270	4482

注:1 紧固件质量为每 1000 件的近似质量。

2 紧固件长度未计入垫圈厚度。

表 5.0.7-20 PN40 法兰用螺柱长度和质量(整体法兰)

公称尺寸 DN	螺纹	数量 n(个)	螺柱	
			L_{ZR} (mm)	质量(kg)
10	M12	4	70	56
15	M12	4	70	56
20	M12	4	75	60
25	M12	4	75	60
32	M16	4	85	136
40	M16	4	85	136

续表 5.0.7-20

公称尺寸 DN	螺纹	数量 n(个)	螺柱	
			L _{ZR} (mm)	质量(kg)
50	M16	4	90	144
65	M16	8	95	152
80	M16	8	95	152
100	M20	8	105	252
125	M24	8	120	432
150	M24	8	125	450
200	M27	12	145	667
250	M30	12	155	868
300	M30	16	165	924
350	M33	16	180	1224
400	M36×3	16	190	1520
450	M36×3	20	205	1640
500	M39×3	20	215	2021
600	M45×3	20	260	3224

注:1 紧固件质量为每 1000 件的近似质量。

2 紧固件长度未计入垫圈厚度。

表 5.0.7-21 PN63 法兰用六角头螺栓和螺柱的长度和质量(整体法兰)

公称尺寸 DN	螺纹	数量 n(个)	六角头螺栓和螺柱			
			L _{ZR} (mm)	质量(kg)	L _{ZI} (mm)	质量(kg)
10	M12	4	75	60	90	72
15	M12	4	75	60	90	72
20	M16	4	95	152	105	168
25	M16	4	95	152	110	176
32	M20	4	110	264	125	300
40	M20	4	115	276	130	312
50	M20	4	110	264	130	312
65	M20	8	110	264	130	312
80	M20	8	115	276	135	324
100	M24	8	130	468	150	540
125	M27	8	145	667	160	736
150	M30	8	155	868	170	952
200	M33	12	170	1156	190	1292
250	M33	12	180	1224	200	1360
300	M33	16	195	1326	215	1462
350	M36×3	16	205	1640	225	1800
400	M39×3	16	220	2068	240	2256

注:1 紧固件质量为每 1000 件的近似质量。

2 紧固件长度未计入垫圈厚度。

表 5.0.7-22 PN100 法兰用六角头螺栓和螺柱的长度和质量(整体法兰)

公称尺寸 DN	螺纹	数量 n(个)	六角头螺栓和螺柱			
			L _{ZR} (mm)	质量(kg)	L _{ZJ} (mm)	质量(kg)
10	M12	4	75	60	90	72
15	M12	4	75	60	90	72
20	M16	4	95	152	105	168
25	M16	4	95	152	110	176
32	M20	4	110	264	125	300
40	M20	4	115	276	130	312
50	M24	4	130	468	150	558
65	M24	8	135	486	155	558
80	M24	8	140	504	160	576
100	M27	8	155	713	175	805
125	M30	8	160	896	180	1008
150	M30	12	170	952	190	1064
200	M33	12	195	1326	215	1462
250	M36×3	12	210	1680	230	1840
300	M39×3	16	240	2256	260	2444
350	M45×3	16	265	3286	290	3596
400	M45×3	16	275	3410	300	3720

注:1 紧固件质量为每 1000 件的近似质量。

2 紧固件长度未计入垫圈厚度。

表 5.0.7-23 PN160 法兰用六角头螺栓和螺柱的长度和质量(整体法兰)

公称尺寸 DN	螺纹	数量 n(个)	六角头螺栓和螺柱			
			L _{ZR} (mm)	质量(kg)	L _{ZJ} (mm)	质量(kg)
10	M12	4	75	60	90	72
15	M12	4	75	60	90	72
20	M16	4	95	152	110	176
25	M16	4	95	152	110	176
32	M20	4	110	264	125	300
40	M20	4	115	276	130	312
50	M24	4	130	468	150	540
65	M24	8	135	486	155	558
80	M24	8	140	504	160	576
100	M27	8	155	713	175	805

续表 5.0.7-23

公称尺寸 DN	螺纹	数量 n(个)	六角头螺栓和螺柱			
			L_{ZR} (mm)	质量(kg)	L_{ZJ} (mm)	质量(kg)
125	M30	8	170	980	190	1064
150	M30	12	180	1008	205	1148
200	M33	12	210	1428	235	1598
250	M39×3	12	240	2256	265	2491
300	M39×3	16	260	2444	290	2726

注:1 紧固件质量为每 1000 件的近似质量。

2 紧固件长度未计入垫圈厚度。

表 5.0.8 螺母近似质量

(kg)

规格	M10	M12	M16	M20	M24	M27	M30	M33
I型六角螺母	7.94	11.93	29.0	51.55	88.8	132.4	184.4	242.8
II型六角螺母	15	23	50	101	177	251	322	429
规格	M36×3	M39×3	M45×4	M48×4	M52×4	M56×4		
I型六角螺母	317	414.9	605.2	744.4	924.8	1091		
II型六角螺母	558	598	862	1064	1267	1530		

注:紧固件质量为每 1000 件的近似质量。

6 尺寸公差

6.0.1 商品级紧固件的尺寸公差、表面缺陷等均应符合相应紧固件的国家标准的要求。

6.0.2 专用级紧固件。

1 等长双头螺柱和全螺纹螺柱的尺寸公差应符合 GB/T 3103.1 的规定,螺纹尺寸公差按 GB/T 197 的 6g 规定,表面缺陷等应符合 GB/T 5779.1 和 GB/T 5779.3 的相关要求。

2 管法兰专用螺母的尺寸公差应符合 GB/T 3103.1 的规定,螺纹尺寸公差按 GB/T 197 的 6H 规定,表面缺陷等应符合 GB/T 5779.2 的相关要求。

7 表面处理

合金钢制紧固件应进行发蓝处理。

8 检 验

8.0.1 商品级紧固件的交货检验按相应国家标准的要求进行。

8.0.2 专用级紧固件的交货检验以批为单位。螺柱的最大批件为 3000 件,螺母的最大批件为 5000 件。

注:每批系指同一炉号、同一型式、同一规格且相同生产工艺生产的产品。螺栓长度小于或者等于 100mm 时,长度相差 25mm 的可视为同一批;螺柱长度大于或者等于 100mm 时,长度相差 50mm 的可视为同一批。

8.0.3 专用级紧固件应按批在热处理后取样检验,并符合本标准表 4.0.4 的要求。

8.0.4 公称压力大于 PN100 的全螺纹螺柱应逐根按 JB/T 4730 进行磁粉探伤,并应符合 II 级要求。

9 验收、包装和质量证明书

- 9.0.1 紧固件的尺寸、外观、性能检查、验收和包装按 GB/T 90.1 和 GB/T 90.2 的规定。
- 9.0.2 专用级紧固件应按批提供质量证明书,商品级紧固件应按批提供合格证。

10 标记和标志

10.0.1 标记示例。

例 1: 螺纹规格为 M16、公称长度 $L=80\text{mm}$ 、性能等级 5.6 级的六角头螺栓, 标记为:

六角螺栓 GB/T 5782 M16×80 5.6 级

例 2: 螺纹规格为 M36×3、公称长度 $L=160\text{mm}$ 、材料牌号为 8.8 级的双头螺柱, 标记为:

双头螺柱 GB/T 901 M36×3×160 8.8 级

例 3: 螺纹规格为 M24、公称长度 $L=120\text{mm}$ 、材料牌号为 25Cr2MoV 的全螺纹螺柱, 标记为:

全螺纹螺柱 HG/T 20613 M24×120 25Cr2MoV

例 4: 螺纹规格为 M12、性能等级 8 级的 I 型六角螺母, 标记为:

螺母 GB/T 6170 M12 8 级

例 5: 螺纹规格为 M56×3、材料牌号为 30CrMo 的 II 型六角螺母, 标记为:

螺母 GB/T 6176 M56×3 30CrMo

10.0.2 钢印标志。

- 1 用钢印或其他方法在六角头螺栓的头部顶面、螺柱顶部、螺母的侧面标志其性能等级代号。
- 2 性能等级标志代号和材料牌号标志代号按表 10.0.2-1 和表 10.0.2-2 的规定。

表 10.0.2-1 性能等级标志代号

性能等级	5.6	8.8	A2-50	A2-70	A4-50	A4-70	6	8
代号	5.6	8.8	A2-50	A2-70	A4-50	A4-70	6	8

表 10.0.2-2 材料牌号标志代号

材料牌号	30CrMo	35CrMo	42CrMo	25Cr2MoV	0Cr18Ni9	0Cr17Ni12Mo2
代号	30CM	35CM	42CM	25CMV	304	316
材料牌号	A193, B8-2	A193, B8M-2	A320, L7	A453, 660	A194, 8	A194, 8M
代号	<u>B8</u>	<u>B8M</u>	L7	660	<u>8</u>	<u>8M</u>

附录 A(资料性附录) 管法兰紧固件用平垫圈

A.0.1 管法兰紧固件用平垫圈型式和尺寸按图 A.0.1 和表 A.0.1 的规定。

A.0.2 平垫圈的尺寸公差按表 A.0.2 的规定。

A.0.3 平垫圈与六角螺栓头和螺柱配合使用时,可按表 A.0.3 的要求,其他要求按 GB/T 97.2 的规定。

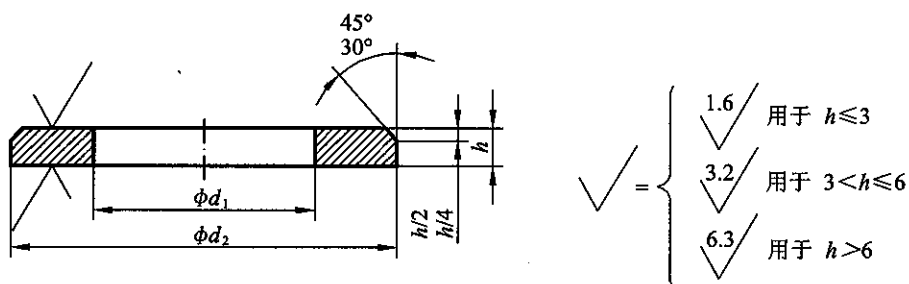


图 A.0.1 平垫圈基本型式

表 A.0.1 紧固件用平垫圈尺寸表

(mm)

d	M12	M14	M16	M20	M24	M27	M30	M33	M36	M39	M42
d_1	13	15	17	21	25	28	31	34	37	42	45
d_2	24	28	30	37	44	50	56	60	66	72	78
h	2.5	2.5	3	3	4	4	4	5	5	6	8
d	M45	M48	M52	M56	M64	M70	M76	M82	M90		
d_1	48	52	56	62	70	76	82	88	96		
d_2	85	92	98	105	115	123	135	142	160		
h	8	8	8	10	10	10	10	12	12		

表 A.0.2 平垫圈尺寸公差

(mm)

项目	尺寸范围	尺寸公差
厚度 h	$1 < h \leq 2.5$	± 0.2
	$2.5 < h \leq 4$	± 0.3
	$4 < h \leq 6$	± 0.6
	$6 < h \leq 10$	± 1
	$10 < h \leq 20$	± 1.2
内径 d_1	$10 < d_1 \leq 18$	+0.27 0
	$18 < d_1 \leq 30$	+0.33 0
	$30 < d_1 \leq 50$	+0.62 0
	$50 < d_1 \leq 80$	+0.74 0
	$80 < d_1 \leq 120$	+0.87 0
外径 d_2	$10 < d_2 \leq 18$	0 -0.43
	$18 < d_2 \leq 30$	0 -0.52
	$30 < d_2 \leq 50$	0 -1
	$50 < d_2 \leq 80$	0 -1.2
	$80 < d_2 \leq 120$	0 -1.4

表 A.0.3 平垫圈和六角头螺栓、螺柱及螺母的配合

紧固件材料		
高强度	中强度	低强度
GB/T 3098.1, 8.8 GB/T 3077, 35CrMo 25Cr2MoV DL/T 439, 42CrMo ASTM A320, L7	GB/T 3098.6, A2-70 A4-70 ASTM A193, B8-2 B8M-2 ASTM A453, 660	GB/T 1220, 0Cr17Ni12Mo2(316) 0Cr18Ni9(304) GB/T 3098.1, 5.6 GB/T 3098.6, A4-50 A2-50
平垫圈 A级 (GB/T 97.2)		
300HV	200HV	

附录 B(资料性附录) 绝缘法兰用紧固件及紧固件绝缘零件

B.0.1 本附录规定了有绝缘要求的法兰接头用紧固件与绝缘零件配合的推荐性尺寸。

B.0.2 绝缘法兰连接接头包括法兰、垫片、紧固件和绝缘零件,其中绝缘零件由绝缘衬套和绝缘垫圈组成,如图 B.0.2 所示。

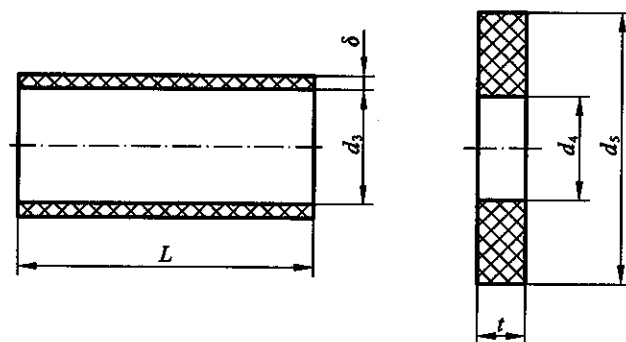


图 B.0.2 绝缘衬套和绝缘垫圈

B.0.3 紧固件绝缘零件适用于全平面带颈对焊法兰或全平面带颈平焊法兰,其适用范围按表 B.0.3 的规定。

表 B.0.3 绝缘衬套和绝缘垫圈的适用范围

法兰类型	密封面型式	公称压力	公称尺寸
带颈对焊法兰	全平面	PN10,PN16	DN10~DN600
带颈平焊法兰	全平面	PN10,PN16	DN10~DN600

B.0.4 材料。

1 紧固件绝缘零件的材料可按表 B.0.4 选用,也可采用材料性质相近的其他材料。

表 B.0.4 紧固件绝缘衬套和绝缘垫圈材料

绝缘零件	材料标准	材料
绝缘衬套	GB/T 5133	层压棒
	JB/T 8150	环氧层压玻璃布管
	JB/T 5822	电气绝缘用酚醛玻璃纤维模塑料
	—	聚乙烯管
	—	尼龙
绝缘垫圈	—	酚醛玻璃纤维压塑料
	—	环氧层压玻璃布板

2 紧固件绝缘零件的材料应具有一定的强度,保证安装和使用中不破损,且在大气中不易老化。

3 紧固件绝缘零件在绝缘工作表面间的电阻值应大于或等于 500kΩ。

B.0.5 尺寸公差。

1 绝缘垫圈的尺寸公差和制造要求按本标准附录 A 中表 A.0.2 的要求。绝缘衬套长度 L 的尺寸公差为 $+^3_0$ mm。

2 紧固件绝缘衬套的内径和螺栓外径之间的间隙应尽可能小。当使用弹性良好的材料制作时,可采用过盈配合的结构。

B.0.6 紧固件绝缘零件的尺寸按表 B.0.6-1~表 B.0.6-2 的规定。

表 B.0.6-1 紧固件绝缘零件的尺寸(PN10) (mm)

法兰 公称尺寸 DN	螺栓 孔直径 L	螺栓	绝缘衬套			绝缘垫圈		
			L_1	d_3	δ	d_4	d_5	t
10	14	M10	32	10.5	1.5	10.5	22	4
15	14	M10	32	10.5	1.5	10.5	22	4
20	14	M10	36	10.5	1.5	10.5	22	4
25	14	M10	36	10.5	1.5	10.5	22	4
32	18	M14	36	14.5	1.5	14.5	30	4
40	18	M14	36	14.5	1.5	14.5	30	4
50	18	M14	36	14.5	1.5	14.5	30	4
65	18	M14	36	14.5	1.5	14.5	30	4
80	18	M14	40	14.5	1.5	14.5	30	4
100	18	M14	40	14.5	1.5	14.5	30	4
125	18	M14	44	14.5	1.5	14.5	30	4
150	22	M16	44	17	2	17	32	4
200	22	M16	48	17	2	17	32	4
250	22	M16	52	17	2	17	32	4
300	22	M16	52	17	2	17	32	4
350	22	M16	52	17	2	17	32	4
400	26	M20	52	21	2	21	40	4
450	26	M20	56	21	2	21	40	4
500	26	M20	56	21	2	21	40	4
600	30	M24	56	25	2	25	47	4

注: L_1 为带颈平焊法兰间或带颈对焊法兰间连接时紧固件绝缘衬套的长度,垫片厚度按 3mm 计算。

表 B.0.6-2 紧固件绝缘零件的尺寸(PN16)

(mm)

法兰 公称尺寸 DN	螺栓 孔直径 L	螺栓	绝缘衬套			绝缘垫圈		
			L_1	d_3	δ	d_4	d_5	t
10	14	M10	32	10.5	1.5	10.5	22	4
15	14	M10	32	10.5	1.5	10.5	22	4
20	14	M10	36	10.5	1.5	10.5	22	4
25	14	M10	36	10.5	1.5	10.5	22	4
32	18	M14	36	14.5	1.5	14.5	30	4
40	18	M14	36	14.5	1.5	14.5	30	4
50	18	M14	36	14.5	1.5	14.5	30	4
65	18	M14	36	14.5	1.5	14.5	30	4
80	18	M14	40	14.5	1.5	14.5	30	4
100	18	M14	40	14.5	1.5	14.5	30	4
125	18	M14	44	14.5	1.5	14.5	30	4
150	22	M16	44	17	2	17	32	4
200	22	M16	48	17	2	17	32	4
250	26	M20	52	21	2	21	40	4
300	26	M20	56	21	2	21	40	4
350	26	M20	60	21	2	21	40	4
400	30	M24	64	25	2	25	47	4
450	30	M24	80	25	2	25	47	4
500	33	M27	88	28	2	28	53	4
600	36	M27	108	28	2	28	53	4

注： L_1 为带颈平焊法兰间或带颈对焊法兰间连接时紧固件绝缘衬套的长度，垫片厚度按 3mm 计算。

中华人民共和国化工行业标准



HG/T 20614—2009

代替 HG 20614—1997

钢制管法兰、垫片、紧固件选配规定

(PN 系列)

Specification for selection of steel pipe flanges, gaskets and bolting
(PN designated)

2009-02-05 发布

2009-07-01 实施

中华人民共和国工业和信息化部 发布

目 次

1 范 围	(221)
2 规范性引用文件	(222)
3 选用规定	(223)
附录 A(资料性附录) 管法兰用垫片的使用说明	(229)

1 范 围

本标准规定了钢制管法兰、垫片和紧固件(PN系列)配合使用时选用的一般规则。
本标准适用于 HG/T 20592~HG/T 20613 所规定的钢制管法兰、垫片和紧固件。

2 规范性引用文件

下列文件中的条款通过本标准的引用而成为本标准的条款。凡是注日期的引用文件,其随后所有的修改单(不包括勘误的内容)或修订版均不适用于本标准,然而,鼓励根据本标准达成协议的各方研究是否可使用这些文件的最新版本。凡是不注日期的引用文件,其最新版本适用于本标准。

《钢制管法兰(PN系列)》HG/T 20592

《钢制管法兰用非金属平垫片(PN系列)》HG/T 20606

《钢制管法兰用聚四氟乙烯包覆垫片(PN系列)》HG/T 20607

《钢制管法兰用金属包覆垫片(PN系列)》HG/T 20609

《钢制管法兰用缠绕式垫片(PN系列)》HG/T 20610

《钢制管法兰用具有覆盖层的齿形组合垫(PN系列)》HG/T 20611

《钢制管法兰用金属环形垫(PN系列)》HG/T 20612

《钢制管法兰用紧固件(PN系列)》HG/T 20613

3 选用规定

3.0.1 管法兰

- 1 法兰的型式和适用范围应符合 HG/T 20592 中表 3.1.4 的规定。
- 2 法兰的密封面型式和适用范围按 HG/T 20592 中表 3.2.2 的规定。
- 3 法兰用材料按 HG/T 20592 中第 4 章的规定。其他承压设备用锻件、铸件或板材,如其成分和性能不低于 HG/T 20592 中表 4.0.1 所列材料,也可用于法兰制作,法兰的最高允许工作压力应按表列对应材料的规定。
- 4 法兰在工作温度下的最高允许工作压力(表压)按 HG/T 20592 中表 7.0.1-1~表 7.0.1-9 的规定。
- 5 当法兰接头中的两个法兰具有不同的压力-温度额定值时,则该法兰接头的额定值不得超过其中较低者。
- 6 板式平焊法兰、螺纹法兰、对焊环松套法兰和平焊环松套法兰不应使用于剧烈循环工况。在剧烈循环工况下,应选用带颈对焊法兰或整体法兰。
- 7 螺纹法兰和承插焊法兰不应用于可能发生缝隙腐蚀或严重腐蚀的场合。
- 8 公称压力小于或等于 PN40 钢法兰与铸铁法兰连接的密封面宜采用全平面(FF)型式,垫片应为全平面非金属平垫片,如采用突面密封面和突面非金属平垫片,应控制上紧扭矩,防止过紧。
- 9 与公称压力大于或等于 PN40 的阀门配用时,阀门上的整体法兰如为凹面时,管法兰的密封面应为凸面。
- 10 PN 系列各种类型法兰的密封面型式及其适用范围按表 3.0.1 的规定。

表 3.0.1 PN 系列各种类型法兰的密封面型式及其适用范围

法兰类型	密封面型式	公称压力 PN									
		2.5	6	10	16	25	40	63	100	160	
板式平焊法兰 (PL)	突面(RF)	DN10~ DN2000	DN10~DN600						—		
	全平面(FF)	DN10~ DN2000	DN10~DN600			—					
带颈平焊法兰 (SO)	突面(RF)	—	DN10~ DN300	DN10~DN600				—			
	凹面(FM)	—		DN10~DN600				—			
	凸面(M)	—		DN10~DN600				—			
	榫面(T) 槽面(G)	—		DN10~DN600				—			
	全平面(FF)	—	DN10~ DN300	DN10~DN600		—					

续表 3.0.1

法兰类型	密封面型式	公称压力 PN								
		2.5	6	10	16	25	40	63	100	160
带颈对焊法兰 (WN)	突面(RF)	—		DN10~DN2000		DN10~DN600		DN10~ DN400	DN10~ DN350	DN10~ DN300
	凹面(FM) 凸面(M)	—		DN10~DN600				DN10~ DN400	DN10~ DN350	DN10~ DN300
	榫面(T) 槽面(G)	—		DN10~DN600				DN10~ DN400	DN10~ DN350	DN10~ DN300
	全平面(FF)	—		DN10~DN2000		—				
	环连接面(RJ)	—						DN15~DN400		DN15~ DN300
整体法兰 (IF)	突面(RF)	—	DN10~DN2000			DN10~ DN1200	DN10~ DN600	DN10~DN400		DN10~ DN300
	凹面(FM) 凸面(M)	—		DN10~DN600				DN10~DN400		DN10~ DN300
	榫面(T) 槽面(G)	—		DN10~DN600				DN10~DN400		DN10~ DN300
	全平面(FF)	—	DN10~DN2000			—				
	环连接面(RJ)	—						DN15~DN400		DN15~ DN300
承插焊法兰 (SW)	突面(RF)	—		DN10~DN50						—
	凹面(FM) 凸面(M)	—		DN10~DN50						—
	榫面(T) 槽面(G)	—		DN10~DN50						—
螺纹法兰 (Th)	突面(RF)	—	DN10~DN150					—		
	全平面(FF)	—	DN10~DN150			—				
对焊环松套法兰 (PJ/SE)	突面(RF)	—	DN10~DN600					—		
平焊环松套法兰 (PJ/RJ)	突面(RF)	—	DN10~DN600			—				
	凹面(FM) 凸面(M)	—		DN10~DN600			—			
	榫面(T) 槽面(G)	—		DN10~DN600			—			
法兰盖 (BL)	突面(RF)	DN10~DN2000		DN10~DN1200		DN10~DN600		DN10~DN400		DN10~ DN300
	凹面(FM) 凸面(M)	—		DN10~DN600				DN10~DN400		DN10~ DN300
	榫面(T) 槽面(G)	—		DN10~DN600				DN10~DN400		DN10~ DN300
	全平面(FF)	DN10~DN2000		DN10~DN1200		—				
	环连接面(RJ)	—						DN15~DN400		DN15~ DN300
衬里法兰盖 (BL(S))	突面(RF)	—	DN40~DN600					—		
	凸面(M)	—		DN40~DN600				—		
	槽面(T)	—		DN40~DN600				—		

3.0.2 垫片。

- 1 垫片的型式和适用范围按 HG/T 20606~HG/T 20612 的规定。
- 2 垫片的型式和材料应根据流体、使用工况(压力、温度)以及法兰接头的密封要求选用。法兰密封面型式和表面粗糙度应与垫片的型式和材料相适应。
- 3 垫片的密封载荷应与法兰的额定值、密封面型式、使用温度以及接头的密封要求相适应。紧固件材料、强度以及上紧要求应与垫片的型式、材料以及法兰接头的密封要求相适应。
- 4 聚四氟乙烯包覆垫片不应用于真空或其嵌入层材料易被介质腐蚀的场合。一般采用 PMF 型,PMS 型对减少管内液体滞留有利,PFT 型用于公称尺寸大于或等于 DN350 的场合。
- 5 石棉或柔性石墨垫片用于不锈钢和镍基合金法兰时,垫片材料中的氯离子含量不得超过 50×10^{-6} 。
- 6 柔性石墨材料用于氧化性介质时,最高使用温度应不超过 450℃。
- 7 石棉和非石棉垫片不应用于极度或高度危害介质和高真空密封场合。
- 8 具有冷流倾向的聚四氟乙烯平垫片,其密封面型式宜采用全平面、凹面/凸面或榫面/槽面。
- 9 公称压力小于或等于 PN16 的法兰,采用缠绕式垫片、金属包覆垫片等非金属垫或金属环垫时,应选用带颈对焊法兰等刚性较大的法兰结构型式。
- 10 HG/T 20606 和 HG/T 20610 所列非金属平垫片内径和缠绕垫内环内径可能大于相应法兰的内径,如使用上要求垫片(或内环)内径与法兰内径齐平时,用户应提出下列要求:
 - 1) 采用整体法兰、对焊法兰或承插焊法兰;
 - 2) 向垫片制造厂提供相应的法兰内径,作为垫片内径。
- 11 表 3.0.2 为垫片型式选配表。

表 3.0.2 垫片类型选配表

垫片型式		公称压力 PN	公称尺寸 DN (A,B)	最高使用 温度 (℃)	密封面 型式*	密封面的 表面粗糙度 Ra(μm)	法兰型式
非金属 ^b	橡胶垫片	≤16	10~2000	200 ^a	突面 凹面/凸面 榫面/槽面 全平面	3.2~12.5	各种型式
	石棉橡胶板	≤25		300			各种型式
	非石棉纤维橡胶板	≤40		290 ^b			各种型式
	聚四氟乙烯板	≤16		100			各种型式
	膨胀或填充改性聚四氟乙烯板或带	≤40		200			各种型式
	增强柔性石墨板	10~63	650(450) ^c	突面 凹面/凸面 榫面/槽面	3.2~6.3	各种型式	
	高温云母复合板	10~63				900	各种型式
	聚四氟乙烯包覆垫	6~40				10~600	150

续表 3.0.2

垫片型式		公称压力 PN	公称尺寸 DN (A,B)	最高使用 温度 (°C)	密封面 型式 ^a	密封面的 表面粗糙度 Ra(μm)	法兰型式
半金属	缠绕垫	16~160	10~2000	e	突面 凹面/凸面 榫面/槽面	3.2~6.3	带颈平焊法兰 带颈对焊法兰 整体法兰 承插焊法兰 法兰盖
	齿形组合垫	16~160					
半金属 /金属	金属包覆垫	25~100	10~900	d	突面	1.6~3.2 (碳钢、有色金属) 0.8~1.6 (不锈钢、镍基合金)	带颈对焊法兰 整体法兰 法兰盖
金属	金属环垫	63~160	15~400	700	环连接面	0.8~1.6 (碳钢、铬钢) 0.4~0.8 (不锈钢)	带颈对焊法兰 整体法兰 法兰盖

^a 各种天然橡胶及合成橡胶使用温度范围不同,详见本标准附录 A 和HG/T 20606。

^b 非石棉纤维橡胶板的主要原材料组成不同,使用温度范围不同,详见本标准附录 A 并可向生产厂咨询。

^c 增强柔性石墨板用于氧化性介质时,最高使用温度为 450℃。

^d 金属包覆垫根据包覆金属和填充材料的不同组合,使用温度范围不同,详见 HG/T 20609。

^e 缠绕垫根据金属带和填充材料的不同组合,使用温度范围不同,详见 HG/T 20610。

^f 齿形组合垫根据金属齿形环和覆盖层材料的不同组合,使用温度范围不同,详见 HG/T 20611。

^g 各种类型法兰的密封面型式及其适用 DN 范围见本标准表 3.0.1。

^h 非金属材料垫片的使用温度和压力的乘积($p \times T$)最大值不应超过 HG/T 20606 的规定或按本标准附录 A 确认的厂商牌号,向有关垫片生产厂咨询。

3.0.3 紧固件。

1 紧固件的型式及使用压力和温度范围按 HG/T 20613 的表 5.0.4 及本标准表 3.0.3-1 的规定。

2 紧固件材料的强度等级按 HG/T 20613 的表 4.0.1 以及本标准表 3.0.3-1 的规定。

3 商品级紧固件和专用级紧固件的使用按 HG/T 20613 的第 5 章以及本标准表 3.0.3-1 的规定。

4 低温用紧固件,应对其材料的低温冲击韧性作出规定。

5 紧固件在蠕变温度范围内使用时,应考虑螺栓松弛引起的螺栓载荷损失,此将影响法兰接头的密封能力。

6 高温用紧固件材料应与法兰材料具有相近的热膨胀系数。

7 低强度紧固件仅用于公称压力小于或等于 PN 16、采用非金属平垫片的法兰接头,不应使用于剧烈循环的工况。5.6 级低强度碳钢紧固件适用工作温度不宜大于 200℃。

8 六角头螺栓仅适用于公称压力小于或等于 PN 16 的场合。

9 公称压力大于或等于 PN 40 或高温工况下,应采用全螺纹螺柱。

10 螺栓与螺母的配合按 HG/T 20613 的规定,螺栓和螺母选配使用规定按本标准表 3.0.3-1 的规定。

11 法兰、紧固件和垫片的选配按本标准表 3.0.3-2 的规定。

表 3.0.3-1 螺栓和螺母选配和使用范围

螺栓/螺母				紧固件 强度	公称压力 等级	使用温度 (°C)	使用限制
型式	标准	规格	材料或性能等级				
六角头螺栓 I型六角螺母 (粗牙、细牙)	GB/T 5782 GB/T 6170, GB/T 6171	M10~M33 M36 × 3 ~ M56 × 4	5.6/6	低	≤PN16	> -20 ~ +300	非有毒、非可燃 介质以及非剧烈 循环场合; 配用 非金属平垫片
			8.8/8	高			
			A2-50 A4-50	低		-196 ~ +400	
			A2-70 A4-70	中			
双头螺柱 I型六角螺母 (粗牙、细牙)	GB/T 901 GB/T 6170, GB/T 6171	M10~M33 M36 × 3 ~ M56 × 4	5.6/6	低	≤PN16	> -20 ~ +300	非有毒、非可燃 介质以及非剧烈 循环场合
			8.8/8	高			
			A2-50 A4-50	低		-196 ~ +400	
			A2-70 A4-70	中			
全螺纹螺柱 II型六角螺母 (粗牙、细牙)	HG/T 20634 GB/T 6175, GB/T 6176	M10~M33 M36 × 3 ~ M56 × 4	35CrMo/30CrMo	高	≤PN160	-100 ~ +525	
			25Cr2MoV/30CrMo	高		> -20 ~ +575	
			42CrMo/30CrMo	高		-100 ~ +525	
			0Cr18Ni9	低		-196 ~ +800	
			0Cr17Ni12Mo2	低		-196 ~ +800	
			A193, B8 Cl. 2/ A194-8	中		-196 ~ +525	
			A193, B8M Cl. 2/ A194-8M	中			
			A320, L7/ A194, 7	高		-100 ~ +340	
A453, 660/A194-8, 8M	中	-29 ~ +525					

表 3.0.3-2 标准法兰用紧固件和垫片的选配

公称压力 PN	垫片类型	螺栓强度等级
2.5~16	• 非金属平垫片 • 聚四氟乙烯包覆垫	低强度、中强度 ^a 、高强度 ^a
	• 缠绕式垫片	中强度、高强度 ^b
25	• 非金属平垫片 • 聚四氟乙烯包覆垫	中强度、高强度 ^b
	• 缠绕式垫片 • 具有覆盖层的齿形垫或金属平垫	中强度、高强度 ^b
	• 金属包覆垫	高强度

续表 3.0.3-2

公称压力 PN	垫片类型	螺栓强度等级
40	<ul style="list-style-type: none"> • 非金属平垫片 • 聚四氟乙烯包覆垫 	中强度、高强度 ^b
	<ul style="list-style-type: none"> • 缠绕式垫片 • 具有覆盖层的齿形垫或金属平垫 	中强度、高强度
	<ul style="list-style-type: none"> • 金属包覆垫 	高强度
63	<ul style="list-style-type: none"> • 增强柔性石墨板 • 高温蛭石复合增强板 	中强度、高强度
	<ul style="list-style-type: none"> • 缠绕式垫片 • 具有覆盖层的齿形垫或金属平垫 	中强度、高强度
	<ul style="list-style-type: none"> • 金属包覆垫 • 金属环垫 	高强度
≥100	<ul style="list-style-type: none"> • 缠绕式垫片 • 具有覆盖层的齿形垫或金属平垫 	中强度、高强度
	<ul style="list-style-type: none"> • 金属包覆垫 • 金属环垫 	高强度

^a 应采用全平面垫片或控制上紧扭矩。

^b 应控制上紧扭矩。

3.0.4 法兰接头。

1 法兰接头是由一对法兰和紧固件、垫片等元件组成的装配件。法兰接头的选用应根据设计条件、流体特性、密封要求等因素来考虑,同时还应综合考法法兰、垫片和紧固件的选用和配合。

2 全平面法兰应采用橡胶、石棉橡胶板、非石棉纤维橡胶板、填充改性聚四氟乙烯等非金属平垫片。

3 危险工况下,法兰与垫片和紧固件的配合使用可参考本标准表 3.0.3-2 的规定并确定紧固件的上紧扭矩及上紧顺序。

4 法兰接头的密封面之间只允许安装一个垫片。

5 拧紧螺栓时,应遵循一定的紧固步骤。对于重要的使用场合(例如高压、高温、极度或高度危害介质等)的法兰接头,应选用扭矩扳手或其他控制螺栓载荷的装置,遵循规定的紧固步骤,达到预定的紧固载荷,保证法兰接头的密封和避免因过分拧紧导致垫片压坏。

6 螺母应完全旋入螺栓或螺柱的螺纹内。任何情况下,与螺母未啮合的螺栓或螺柱的螺纹应不大于 1 个螺距。

7 用于高温或低温的法兰接头,应计及管道或设备的推力、力矩以及接头中各元件的不同热膨胀而引起的垫片密封载荷变化和应力松弛,此将可能导致法兰接头泄漏。

附录 A(资料性附录) 管法兰用垫片的使用说明

A.0.1 管法兰连接的主要失效形式是泄漏。泄漏与密封结构型式、被连接件的刚度、密封件的性
能、操作、安装和配合等许多因素有关。垫片作为法兰连接的主要元件,对密封起着重要的作用。

A.0.2 本系列标准中管法兰用垫片型式包括非金属平垫片、聚四氟乙烯包覆垫、金属包覆垫、缠绕
垫、具有覆盖层的齿形垫和金属环垫。非金属平垫片中,增强柔性石墨板的使用温度受柔性石墨材
料高温氧化性能的限制。高温云母复合板由 316 双向冲齿不锈钢板和云母层复合而成,可用于高温
工况。适用的密封面型式有突面、凹面/凸面和榫面/槽面。

A.0.3 垫片的适用范围应根据各种垫片的结构、材料和实际密封性能以及与其相配合的法兰结构
型式、主要参数和密封面型式确定,参见本附录表 A.0.3。

表 A.0.3 垫片的适用条件(PN 系列)

垫片型式		公称压力 PN	最高使用温度 (°C)	最大($p \times T$) (MPa \times °C)	公称尺寸 DN	
非金属	天然橡胶	2.5~16	-50~+80	60	10~2000	
	氯丁橡胶		-20~+100	60		
	丁腈橡胶		-20~+110	60		
	丁苯橡胶		-20~+90	60		
	三元乙丙橡胶		-30~+140	90		
	氟橡胶		-20~+200	90		
	石棉橡胶板 耐油石棉橡胶板	2.5~25	-40~+300	650		
	非石棉纤 维橡胶板	无机纤维	2.5~40	-40~+290		960
		有机纤维		-40~+200		—
	聚四氟乙烯板	2.5~16	-50~+100	—		
	膨胀或填充改性聚四氟乙 烯板或带	≤40	-200~+200	—		
	增强柔性石墨板	10~63	-240~+650(450)	1200		
高温云母复合板	10~63	-196~+900	—			
聚四氟乙烯包覆垫		6~40	150	—	10~600	
金属包覆垫		25~100	a	—	10~900	
缠绕垫		16~160	b	—	10~2000	
齿形组合垫		16~160	c	—	10~2000	
金属环垫		63~160	700	—	15~400	

a 垫片的最高使用温度按包覆金属材料 and 填充材料中较低者确定。

b 垫片的最高使用温度按金属带材料 and 填充材料中较低者确定。

c 垫片的最高使用温度按覆盖层材料 and 齿形金属环材料中较低者确定。

A.0.4 垫片的最大($p \times T$)值

1 垫片的使用不应超过标准中规定的最大($p \times T$)值,且不推荐垫片在其最大($p \times T$)值附近使用。一般,垫片的使用温度升高,垫片的许用工作压力降低。可采用纵坐标为使用压力,横坐标为使用温度的曲线表示垫片的使用压力和使用温度之间的关系,称为垫片的 $p-T$ 图。

2 非石棉纤维橡胶板和填充改性聚四氟乙烯垫片的 $p-T$ 图可参考本附录的图 A.0.4-1 和图 A.0.4-2。

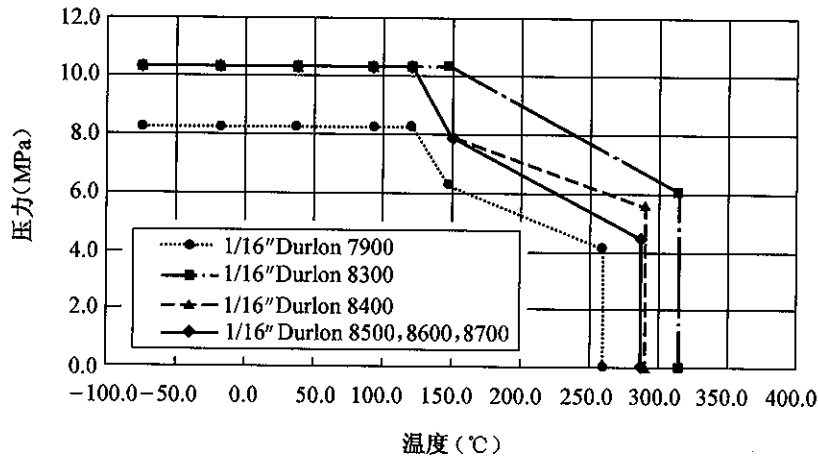


图 A.0.4-1 非石棉纤维橡胶压制板垫片压力-温度图

注:上述数据摘自杜拉巴尔公司(DURLON®)产品样本,作为一般性参考。

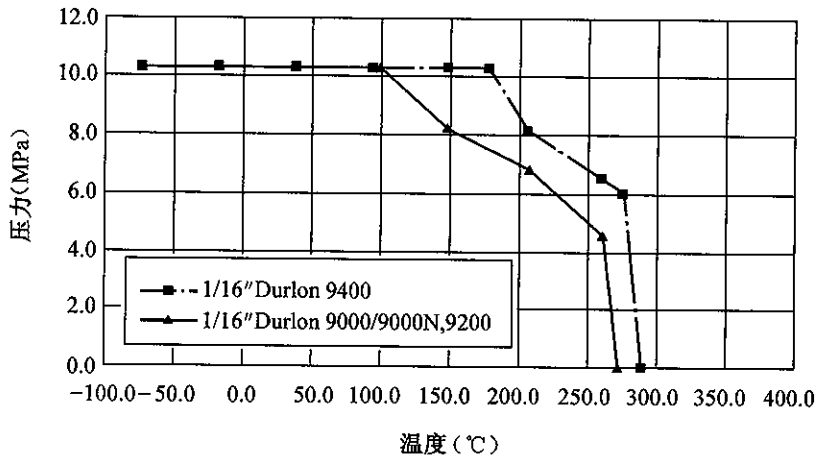


图 A.0.4-2 填充改性聚四氟乙烯垫片压力-温度图

注:上述数据摘自杜拉巴尔公司(DURLON®)产品样本,作为一般性参考。

A.0.5 聚四氟乙烯包覆垫包括 A 型(剖切型)、B 型(机加工型)及 C 型(折包型)。由于原材料和制造方法的不同,A 型和 B 型适用于较小尺寸的垫片(公称尺寸小于或等于 DN500)。C 型可用于公称尺寸大于或等于 DN350,但由于总是存在一处拼接结构,因此密封性能不如 A 型和 B 型,故推荐选用 B 型。

A.0.6 垫片材料

1 由于非石棉纤维橡胶压制板、填充改性或膨胀聚四氟乙烯板或带国内尚无相应的经长期使用而确认的产品标准,因此,本标准中规定:非石棉纤维橡胶压制板和填充改性或膨胀聚四氟乙烯板或带使用时,应注明国际上经长期使用而公认的厂商牌号。本附录的表 A.0.6-1 列入了化工行业(HG)标准确认的非石棉纤维橡胶压制板和填充改性或膨胀聚四氟乙烯板或带垫片产品牌号,便于工程上的设计选用。

2 非石棉纤维橡胶压制板垫片指由有机或(和)无机纤维、填料和橡胶粘接剂相混合,经加热轧辊压制而成的板状密封垫片材料,用于代替石棉纤维橡胶板。在国外也常用增强柔性石墨垫代替石棉橡胶垫,用于低温等场合。表 A.0.6-2 和表 A.0.6-3 列入了化工行业(HG)标准确认的非石棉纤维橡胶板垫片和增强柔性石墨板垫片的主要性能。

3 聚四氟乙烯是含氟塑料中最重要的一种产品,具有优良的耐腐蚀性能,作为密封材料可使用在绝大部分强腐蚀介质中。普通的聚四氟乙烯硬度较低、冷流动性大、刚性尺寸稳定性差。填充改性或膨胀聚四氟乙烯采用特定的工艺过程和(或)添加不同的填充剂来改善性能,特别是降低冷流动性,并能适应于不同介质中的耐腐蚀要求。

杜拉巴尔(Durabla)(上虞)流体装置密封有限公司生产的 PTFE 垫片材料中采用 DURLON 的特殊工艺加入填料,比以压延法或多层压合法加入的更为均匀,故 DURLON 法填充的 PTFE 在物理性能和力学性能等方面更加一致。在 DURLON 垫片材料中不存在多层压合法中所发现的孔穴、分层和化学匹配性等问题。常用的填充改性聚四氟乙烯垫片牌号为 DURLON9000 和 DURLON9200,本附录表 A.0.6-4 所列为化工行业(HG)标准确认的填充改性聚四氟乙烯垫片的主要性能参数。

4 高温云母复合板是由 316 不锈钢双向冲齿板和云母层复合而成,其中不锈钢冲齿板起增强作用。云母材料具有良好的高温密封性能及广泛的抗化学性。

5 聚四氟乙烯包覆垫采用纯聚四氟乙烯薄板或带作外层,非金属板作嵌入层或芯材,经不同包覆工艺制成的垫片。但聚四氟乙烯薄板或带的外层由于结构和生产中的缺陷,且易在安装使用中发生破裂,造成操作介质(流体)有可能透过聚四氟乙烯包覆层而进入嵌入层或芯材。使用后,这种渗透可能侵蚀垫片。因此,在重要场合建议经常更换垫片或选用改性聚四氟乙烯垫片替代。

6 化工行业(HG)标准取消了 GB/T 2520《电镀锡薄钢板和钢带》,该种材料很少使用。增加了不锈钢包覆金属材料品种,增加了柔性石墨和非石棉纤维橡胶板的填充材料。

7 化工行业(HG)标准降低了金属环垫的硬度上限值(相对于法兰材料),从而达到金属环垫的材料硬度低于法兰材料硬度的要求。对金属环垫元件,本标准规定进行硬度抽检。

8 化工行业(HG)标准补充了非金属平垫片材料性能要求,对于缠绕垫、具有覆盖层的齿形垫和金属环垫标准补充了材料性能要求、制造及检验规定。有利于保证垫片质量以及提高密封性能。

9 在垫片标记上,规定当用户选定具体厂商(AAA)和牌号(BBB)时,应予以附加标记(AAA/BBB)。

表 A.0.6-1 垫片种类和生产厂典型产品牌号

名称		说明		生产厂典型产品牌号(参考)	
非石棉纤维橡胶板	无机纤维 有机纤维	DURLON® 7900 DURLON® 8500 (杜拉巴尔) ^a	Garlock IFG® 5500(无机纤维) Garlock BLUE-GARD® 3000 (芳纶有机纤维) (卡洛克) ^b		
聚四氟乙烯板	填充改性	DURLON® 9000 DURLON® 9200 (杜拉巴尔) ^a	Garlock GYLON® 3500 (改性填充) Garlock GYLON® 3545 (改性膨化)(卡洛克) ^b		
增强柔性石墨板	不锈钢板 不锈钢冲齿板	DURLON® FGL316/304 DURLON® FGT316/304 (杜拉巴尔) ^a	CPS® 3001A CPS® 3001B (国泰) ^c	Garlock GRAPH-LOCK® 3125SS (嵌入 316SS 薄片) Garlock GRAPH-LOCK® 3125TC (嵌入 316SS 冲齿板) (卡洛克) ^b	5Star®300S 5Star®700S (易天地信远) ^e
聚四氟乙烯膨胀密封带		DURLON® Joint Sealant (杜拉巴尔) ^a	CPS® 6100 (国泰) ^c	ENVIRO 8860(艾志) ^d	
聚四氟乙烯包覆垫片		DURLON® PTFE ENG (杜拉巴尔) ^a	CPS® 6018 (国泰) ^c	DBS-SJ(东邦) ^f	
金属包覆垫片		DURLON® METAL JKG (杜拉巴尔) ^a	CPS® 4000 (国泰) ^c	楚门密封件厂 ^g	
齿形组合垫		DURLON® Camprofile (杜拉巴尔) ^a	CPS® 7200 (国泰) ^c	德易封®KD(易天地信远) ^h	
缠绕式垫片		DURLON® SWG (杜拉巴尔) ^a	CPS® 7100 (国泰) ^c	ENVIRO 8100 SU(艾志) ^d	HLC100~400(恒立) ^e
金属环垫		DURLON® MRG (杜拉巴尔) ^a	CPS® 7010 (国泰) ^c	楚门密封件厂 ^g	HLC650(恒立) ^e

注:产品牌号上带 R 者是相应厂商的注册商标。

^a 杜拉巴尔流体装置(上海)有限公司(产品代号 DURLONR),网址:www.durlon.cn

^b 卡洛克密封技术(上海)有限公司(产品代号 Garlock),网址:www.garlock.com

^c 浙江萧山,国泰密封材料股份有限公司(产品代号 CPS),网址:www.zjcps.cn

^d 江苏南京,艾志(南京)环保垫片预紧材料有限公司(产品代号 ENVIRO),网址:www.aigindustries.com.cn

^e 浙江上虞,东邦密封件制造有限公司(产品代号 DBS),Tel:0575-82206336

^f 浙江玉环,楚门密封件厂,网址:www.cmfcn.com

^g 浙江慈溪,恒立密封材料有限公司(产品代号 HLG),网址:www.sealing-packing.com

^h 浙江宁波,宁波易天地信远密封技术有限公司(产品代号德易封、5Star),网址:www.iss-gasket.com

表 A.0.6-2 垫片性能参数—非石棉纤维橡胶压制板

主要物理性能	单位	产品牌号		
		非石棉纤维橡胶压制板		
		DURLON®7900 (Aramid)	DURLON®8500 (Aramid-Inorganic)	DURLON®8400 (Phenolic)
密封性(ASTM F37)* 燃料 A 氮气	mL/h mL/h	0.03 0.5	0.01 0.4	0.01 0.3
溶胀试验(ASTM F146)* IRM 903 油,5h/149℃ 厚度增加: 质量增加(max): ASTM 燃料油 B,5h/21℃ 厚度增加: 质量增加(max):	% % % %	0~15 15 0~10 12	0~15 15 0~10 10	0~15 15 0~10 15
蠕变松弛率(ASTM F38)* ≤	%	20	20	25
压缩率范围(ASTM F36)*	%	7~17	8~16	8~16
回弹率 ≥	%	40	50	50
拉伸强度(ASTM F152)*	MPa	11.7	13.8	12.4
使用温度范围	℃	-73~+371	-73~+371	-73~+427
持续最高温度	℃	260	287	290
最高使用压力	bar	82	103	103
(p×T),max	MPa×℃	图 A.0.4-1	图 A.0.4-1	图 A.0.4-1
密度	g/cm ³	1.7	1.7	1.7
气体渗透泄露率 (DIN 3535)*	cc/min	0.05	0.03	0.03
粘结剂或填充物		NBR	NBR	NBR
适用流体介质 pH 值(室温)		3~11	3~11	2~13
推荐应用范围		蒸汽、水、惰性气体、 油类、燃料、稀酸、 稀碱	饱和蒸汽、油类、稀 酸、稀碱、溶剂、燃 料、制冷剂	蒸汽、油类、燃料、溶 剂、苛性碱、腐蚀性物 质、制冷剂、稀酸、稀碱
抗化学腐蚀性能		见厂商产品样本		
其他		取得饮用水使用认证	通过 API607 防火 试验,取得饮用水使 用认证	具有最广泛的抗化学 腐蚀作用(耐化学腐蚀 最强)

注:1 上述数据摘自杜拉巴尔公司(DURLON®)的产品样本,作为一般性参考。

2 垫片应在其规定的范围内使用。当垫片用于临界状态时,应向厂商咨询和确认。

* 表列 ASTM 和 DIN 标准的性能数据是基于相应垫片材料厚度为 1.6mm 测定的。其中,蠕变松弛率是基于相应垫片材料厚度为 0.8mm 测定的。

表 A.0.6-3 垫片性能参数—增强柔性石墨板

主要物理性能	单位	产品牌号			
		DURLON®FGL316/304 (不锈钢板)	DURLON®FGT316/304 (不锈钢冲齿板)	5Star®700S (不锈钢板)	5Star®300S (不锈钢冲齿板)
密封性(ASTM F37)* 燃料 A 氮气	mL/h	0.5	0.5	—	—
	mL/h	2.0	5.0		
蠕变松弛率(ASTM F38)* ≤	%	5	5	5	5
压缩率范围(ASTM F36)* ^e	%	35~40	30~35	40~50	30~40
回弹率 ≥	%	18	20	10~15	15~25
使用温度范围	℃	饱和蒸气:650 氧化性介质:—260~450 非氧化性介质:—260~3000		氧化性介质:—200~450 非氧化性介质:—200~550	
最高使用压力	bar	200	200	60	100
密度	g/cm ²	1.1(石墨)		1.0(石墨)	1.0(石墨)
气体渗透泄露率	cc/min	0.40 (DIN 3535)*	0.80 (DIN 3535)*	≤1.0	≤1.0
粘结剂或填充物		有	无	有	无
碳含量(min)	%	>99	>99	≥98	≥99
硫含量(max)	mg/kg	<1000×10 ⁻⁶	<1000×10 ⁻⁶	≤1000×10 ⁻⁶	≤1000×10 ⁻⁶
氯离子含量(max)	mg/kg	50×10 ⁻⁶	50×10 ⁻⁶	50×10 ⁻⁶	50×10 ⁻⁶
灰分含量	%	<1		<2	
烧失量	450℃	1	1	<1	
	650℃	6	6	—	
适用流体介质 pH 值(室温)		0~14	0~14	0~14	
推荐应用范围		高温、蒸汽、热油及载荷频繁变化的场合		高温、中低压、交变载荷	
抗化学腐蚀性能		见厂商产品样本			

注:1 上述数据摘自杜拉巴尔公司(DURLON®)和易天地信远公司(5Star®)的产品样本,作为一般性参考。

2 垫片应在其规定的范围内使用。当垫片用于临界状态时,应向厂商咨询和确认。

3 不锈钢板或不锈钢冲齿板可以采用 316L。

* 表列 ASTM 和 DIN 标准的性能数据是基于相应垫片材料厚度为 1.6mm 测定的。其中,蠕变松弛率是基于相应垫片材料厚度为 0.8mm 测定的。

表 A.0.6-4 垫片性能参数—填充改性聚四氟乙烯

主要物理性能	单位	产品牌号	
		DURLON®9000	DURLON®9200
密封性(ASTM F37) ^a			
燃料 A	mL/h	0.01	0.01
氮气	mL/h	0.02	0.02
蠕变松弛率(ASTM F38) ^a ≤	%	30	30
压缩率范围(ASTM F36) ^a	%	8~16	8~16
回弹率 ≥	%	40	35
拉伸强度(ASTM F152) ^a	MPa	13.8	13.3
使用温度范围	℃	-212~+271	-212~+271
持续最高温度	℃	260	260
最高使用压力	bar	103	103
(p×T)(max)	MPa×℃	图 A.0.4-2	图 A.0.4-2
密度	g/cm ³	2.2	2.5
气体渗透泄露率(DIN 3535) ^a	cc/min	0.01	0.01
粘结剂或填充物		无机物	硫酸钡
适用流体介质 pH 值(室温)		0~14	0~14
推荐应用介质		蒸汽、油类、TiO ₂ 、ClO ₂ 、液氯、苛性碱、酸、纸浆黑液、H ₂ O ₂ 、液氧、发烟硫酸	蒸汽、硝酸、TiO ₂ 、ClO ₂ 、H ₂ O ₂ 、纸浆黑液、二氧化硫、磷酸、氟氟酸
抗化学腐蚀性能		见厂商产品样本	
其他		取得氧气和氯气使用认证;符合 FDA(美国食品及药品管理局)要求	符合 FDA(美国食品及药品管理局)要求

注:1 上述数据摘自杜拉巴尔公司(DURLON®)的产品样本,作为一般性参考。

2 垫片应在其规定的范围内使用。当垫片用于临界状态时,应向厂商咨询和确认。

^a 表列 ASTM 和 DIN 标准的性能数据是基于相应垫片材料厚度为 1.6mm 测定的。其中,蠕变松弛率是基于相应垫片材料厚度为 0.8mm 测定的。

Class 系列 (美洲体系)

中华人民共和国化工行业标准



HG/T 20615—2009

代替 HG 20615~20622—1997、HG 20624~20626—1997

钢 制 管 法 兰

(Class 系列)

Steel pipe flanges

(Class designated)

2009-02-05 发布

2009-07-01 实施

中华人民共和国工业和信息化部 发布

目 次

1	总 则	(241)
2	规范性引用文件	(242)
3	法兰类型和法兰密封面	(243)
3.1	法兰类型	(243)
3.2	法兰密封面	(246)
4	材 料	(253)
5	法兰用垫片及紧固件	(255)
6	法兰接头选配	(256)
7	压力-温度额定值	(257)
8	尺 寸	(269)
8.1	管法兰连接尺寸	(269)
8.2	管法兰结构尺寸	(271)
8.3	管法兰颈部	(297)
8.4	管螺纹	(297)
9	焊接接头和坡口尺寸	(298)
10	尺寸公差	(300)
11	试 验	(302)
12	检验和验收	(303)
13	标记及标记示例	(304)
14	包装和钢印标志	(306)
附录 A(规范性附录)	钢制孔板法兰	(307)
附录 B(资料性附录)	钢制夹套法兰	(314)
附录 C(资料性附录)	带颈对焊管法兰的内径尺寸	(321)
附录 D(资料性附录)	可配合使用的管法兰标准	(322)
附录 E(资料性附录)	管法兰的近似质量	(323)
附录 F(资料性附录)	环连接面法兰间近似距离	(327)

1 总 则

1.0.1 本标准规定了钢制管法兰(Class 系列)的公称尺寸、公称压力、材料、压力-温度额定值、法兰类型 and 尺寸、密封面、公差及标记。

1.0.2 本标准适用于公称压力 Class150(PN20)~Class2500(PN420)的钢制管法兰和法兰盖。法兰公称压力等级采用 Class 表示,包括下列六个等级:Class150, Class300, Class600, Class900, Class1500, Class2500。

表 1.0.2 法兰的公称压力等级对照表

Class	PN	Class	PN
Class150	PN20	Class900	PN150
Class300	PN50	Class1500	PN260
Class600	PN110	Class2500	PN420

1.0.3 本标准适用的钢管公称尺寸 DN 和钢管外径按表 1.0.3 的规定。

表 1.0.3 公称尺寸和钢管外径 (mm)

公称尺寸	DN	15	20	25	32	40	50	65	80	100	
	NPS	½	¾	1	1¼	1½	2	2½	3	4	
钢管外径		21.3	26.9	33.7	42.4	48.3	60.3	76.1	88.9	114.3	
公称尺寸	DN	125	150	200	250	300	350	400	450	500	600
	NPS	5	6	8	10	12	14	16	18	20	24
钢管外径		139.7	168.3	219.1	273.0	323.9	355.6	406.4	457	508	610

1.0.4 本标准也适用于采用法兰作为连接形式的阀门、泵、化工机械、管路附件和设备零部件。

1.0.5 本标准不包括特殊流体工况下材料的选择原则。

2 规范性引用文件

下列文件中的条款通过本标准的引用而成为本标准的条款。凡是注日期的引用文件,其随后所有的修改单(不包括勘误的内容)或修订版均不适用于本标准,然而,鼓励根据本标准达成协议的各方研究是否可使用这些文件的最新版本。凡是不注日期的引用文件,其最新版本适用于本标准。

- 《管道元件 DN(公称尺寸)的定义和选用》GB/T 1047
- 《钢制压力容器》GB 150
- 《紧固件通孔及沉孔》GB/T 152.1~152.4
- 《碳素结构钢》GB/T 700
- 《优质碳素结构钢热轧厚钢板和宽钢带》GB/T 711
- 《锅炉和压力容器用钢板》GB 713
- 《碳素结构钢和低合金结构钢热轧厚钢板和钢带》GB/T 3274
- 《低温压力容器用低合金钢钢板》GB 3531
- 《不锈钢热轧钢板和钢带》GB/T 4237
- 《55°密封管螺纹 第2部分:圆锥内螺纹与圆锥外螺纹》GB/T 7306.2
- 《通用阀门 碳素钢锻件技术条件》GB/T 12228
- 《通用阀门 碳素钢铸件技术条件》GB/T 12229
- 《通用阀门 不锈钢铸件技术条件》GB/T 12230
- 《60°密封管螺纹》GB/T 12716
- 《承压钢铸件》GB/T 16253
- 《化工配管用无缝及焊接钢管尺寸选用系列》HG/T 20553
- 《钢制管法兰用非金属平垫片(Class 系列)》HG/T 20627
- 《钢制管法兰用聚四氟乙烯包覆垫片(Class 系列)》HG/T 20628
- 《钢制管法兰用金属包覆垫片(Class 系列)》HG/T 20630
- 《钢制管法兰用缠绕式垫片(Class 系列)》HG/T 20631
- 《钢制管法兰用具有覆盖层的齿形组合垫(Class 系列)》HG/T 20632
- 《钢制管法兰用金属环形垫(Class 系列)》HG/T 20633
- 《钢制管法兰用紧固件(Class 系列)》HG/T 20634
- 《钢制管法兰、垫片、紧固件选配规定(Class 系列)》HG/T 20635
- 《压力容器用碳素钢和低合金钢锻件》JB 4726
- 《低温压力容器用低合金钢锻件》JB 4727
- 《压力容器用不锈钢锻件》JB 4728
- 《承压设备无损检测》JB/T 4730
- 《电站阀门铸钢件技术条件》JB/T 5263
- 《阀门用低温钢铸件技术条件》JB/T 7248

3 法兰类型和法兰密封面

3.1 法兰类型

3.1.1 法兰类型及其代号按图 3.1.1 和表 3.1.1 的规定。法兰类型包括：带颈平焊法兰、带颈对焊法兰、整体法兰、承插焊法兰、螺纹法兰、对焊环松套法兰、长高颈法兰和法兰盖。

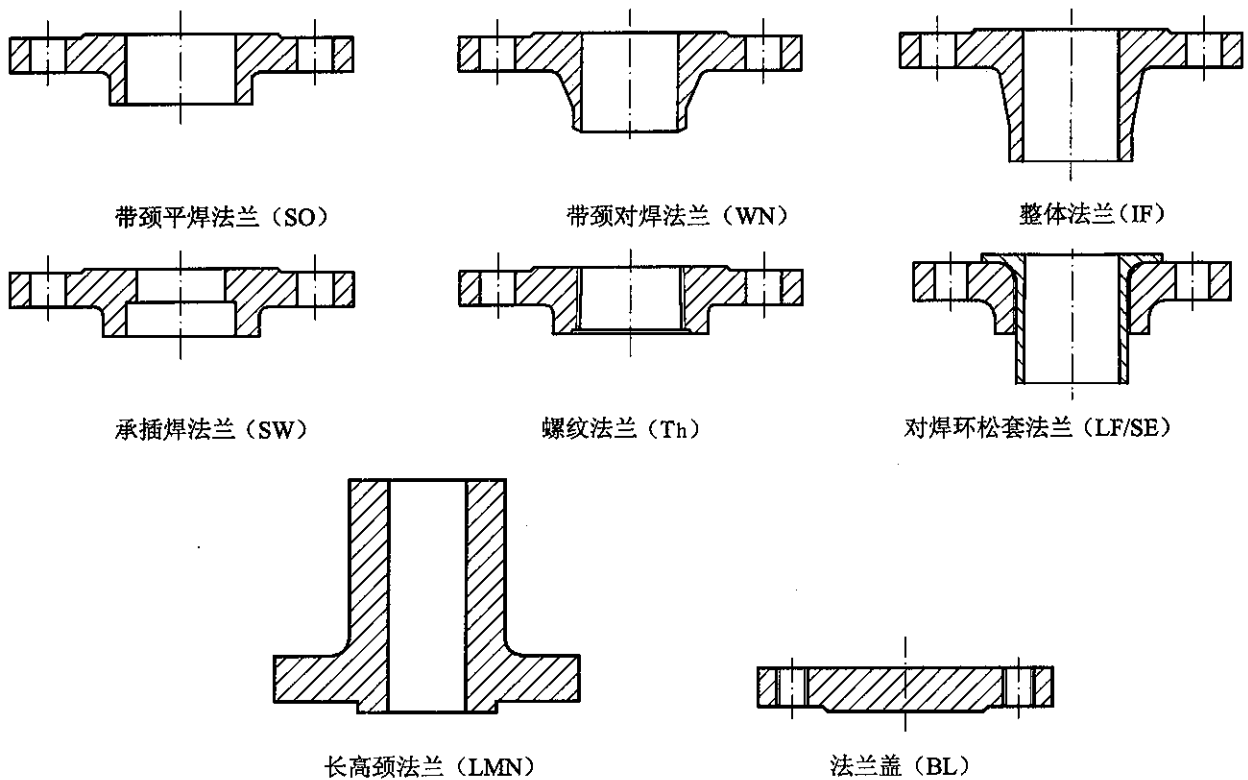


图 3.1.1 法兰类型

表 3.1.1 法兰类型代号

法兰类型代号	法兰类型	法兰类型代号	法兰类型
SO	带颈平焊法兰	SW	承插焊法兰
WN	带颈对焊法兰	Th	螺纹法兰
LWN	长高颈法兰	LF/SE	对焊环松套法兰
IF	整体法兰	BL	法兰盖

3.1.2 用于流量的孔板法兰按本标准附录 A 的规定。

3.1.3 用于全夹套管道连接的夹套法兰可参照本标准附录 B 的规定。

3.1.4 各种法兰类型适用的公称尺寸和公称压力按表 3.1.4 的规定。

表 3.1.4 管法兰类型和适用范围

法兰类型		带颈平焊法兰(SO)						带颈对焊法兰(WND)和长高颈法兰(LWLN)						整体法兰(IF)					
公称尺寸		公称压力 Class(PN)																	
DN	NPS	150 (20)	300 (50)	600 (110)	900 (150)	1500 (260)	150 (20)	300 (50)	600 (110)	900 (150)	1500 (260)	2500 (420)	150 (20)	300 (50)	600 (110)	900 (150)	1500 (260)	2500 (420)	
15	½	×	×	×	×	×	×	×	×	×	×	×	×	×	×	×	×	×	
20	¾	×	×	×	×	×	×	×	×	×	×	×	×	×	×	×	×	×	
25	1	×	×	×	×	×	×	×	×	×	×	×	×	×	×	×	×	×	
32	1¼	×	×	×	×	×	×	×	×	×	×	×	×	×	×	×	×	×	
40	1½	×	×	×	×	×	×	×	×	×	×	×	×	×	×	×	×	×	
50	2	×	×	×	×	×	×	×	×	×	×	×	×	×	×	×	×	×	
65	2½	×	×	×	×	×	×	×	×	×	×	×	×	×	×	×	×	×	
80	3	×	×	×	×	—	×	×	×	×	×	×	×	×	×	×	×	×	
100	4	×	×	×	×	—	×	×	×	×	×	×	×	×	×	×	×	×	
125	5	×	×	×	×	—	×	×	×	×	×	×	×	×	×	×	×	×	
150	6	×	×	×	×	—	×	×	×	×	×	×	×	×	×	×	×	×	
200	8	×	×	×	×	—	×	×	×	×	×	×	×	×	×	×	×	×	
250	10	×	×	×	×	—	×	×	×	×	×	×	×	×	×	×	×	×	
300	12	×	×	×	×	—	×	×	×	×	×	×	×	×	×	×	×	×	
350	14	×	×	×	×	—	×	×	×	×	×	—	×	×	×	×	×	—	
400	16	×	×	×	×	—	×	×	×	×	×	—	×	×	×	×	×	—	
450	18	×	×	×	×	—	×	×	×	×	×	—	×	×	×	×	×	—	
500	20	×	×	×	×	—	×	×	×	×	×	—	×	×	×	×	×	—	
600	24	×	×	×	×	—	×	×	×	×	×	—	×	×	×	×	×	—	

续表 3.1.4

法兰类型		承插焊法兰(SW)						螺纹法兰(Th)						对焊环松套法兰(LF/SE)						法兰盖(BL)					
公称尺寸		公称压力 Class(PN)						公称压力 Class(PN)						公称压力 Class(PN)						公称压力 Class(PN)					
DN	NPS	150 (20)	300 (50)	600 (110)	900 (150)	1500 (260)	150 (20)	300 (50)	600 (110)	900 (150)	1500 (260)	150 (20)	300 (50)	600 (110)	900 (150)	1500 (260)	150 (20)	300 (50)	600 (110)	900 (150)	1500 (260)	2500 (420)			
15	½	×	×	×	×	×	×	×	×	×	×	×	×	×	×	×	×	×	×	×	×	×			
20	¾	×	×	×	×	×	×	×	×	×	×	×	×	×	×	×	×	×	×	×	×	×			
25	1	×	×	×	×	×	×	×	×	×	×	×	×	×	×	×	×	×	×	×	×	×			
32	1¼	×	×	×	×	×	×	×	×	×	×	×	×	×	×	×	×	×	×	×	×	×			
40	1½	×	×	×	×	×	×	×	×	×	×	×	×	×	×	×	×	×	×	×	×	×			
50	2	×	×	×	×	×	×	×	×	×	×	×	×	×	×	×	×	×	×	×	×	×			
65	2½	×	×	×	×	×	×	×	×	×	×	×	×	×	×	×	×	×	×	×	×	×			
80	3	×	×	×	×	×	×	×	×	×	×	×	×	×	×	×	×	×	×	×	×	×			
100	4	—	—	—	—	—	—	—	—	—	—	—	—	—	—	—	—	—	—	—	—	—			
125	5	—	—	—	—	—	—	—	—	—	—	—	—	—	—	—	—	—	—	—	—	—			
150	6	—	—	—	—	—	—	—	—	—	—	—	—	—	—	—	—	—	—	—	—	—			
200	8	—	—	—	—	—	—	—	—	—	—	—	—	—	—	—	—	—	—	—	—	—			
250	10	—	—	—	—	—	—	—	—	—	—	—	—	—	—	—	—	—	—	—	—	—			
300	12	—	—	—	—	—	—	—	—	—	—	—	—	—	—	—	—	—	—	—	—	—			
350	14	—	—	—	—	—	—	—	—	—	—	—	—	—	—	—	—	—	—	—	—	—			
400	16	—	—	—	—	—	—	—	—	—	—	—	—	—	—	—	—	—	—	—	—	—			
450	18	—	—	—	—	—	—	—	—	—	—	—	—	—	—	—	—	—	—	—	—	—			
500	20	—	—	—	—	—	—	—	—	—	—	—	—	—	—	—	—	—	—	—	—	—			
600	24	—	—	—	—	—	—	—	—	—	—	—	—	—	—	—	—	—	—	—	—	—			

3.2 法兰密封面

3.2.1 法兰的密封面型式及其代号按图 3.2.1 和表 3.2.1 的规定。法兰的密封面型式包括：突面、凹面/凸面、榫面/槽面、全平面和环连接面。

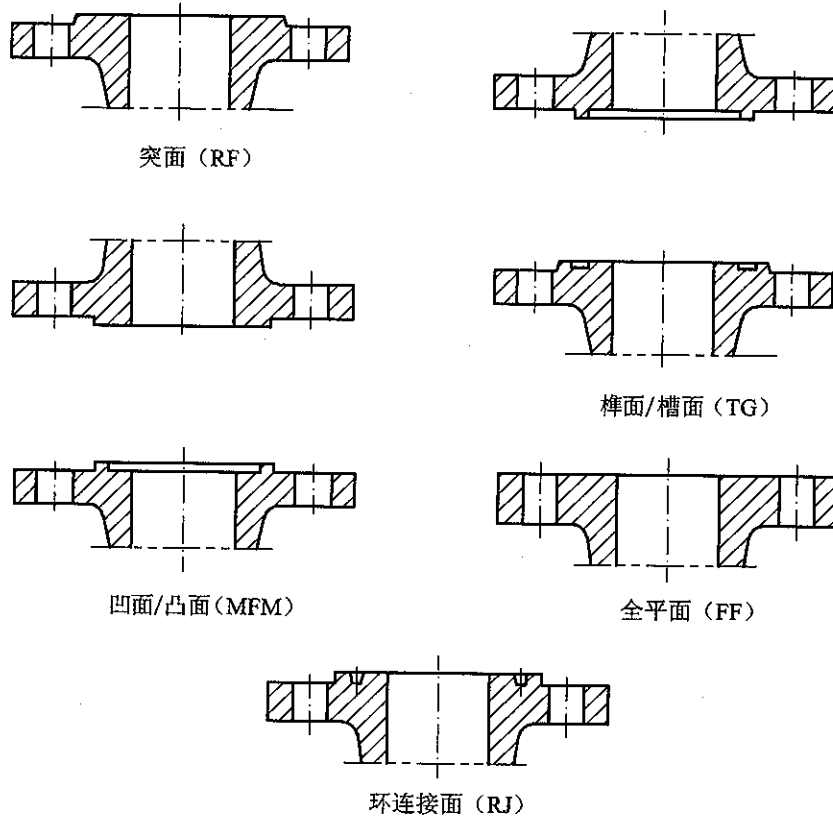


图 3.2.1 密封面型式

表 3.2.1 密封面型式代号

密封面型式	突面	凹面	凸面	榫面	槽面	全平面	环连接面
代号	RF	FM	M	T	G	FF	RJ

3.2.2 各种类型法兰密封面型式的适用范围按表 3.2.2 的规定。

表 3.2.2 各种类型法兰的密封面型式及其适用范围

法兰类型	密封面型式	公称压力 Class(PN)					
		150 (20)	300 (50)	600 (110)	900 (150)	1500 (260)	2500 (420)
带颈平焊法兰(SO)	突面(RF)	DN15~DN600				DN15~DN65	
	凹面(FM)	—	DN15~DN600			DN15~DN65	
	凸面(M)	—	DN15~DN600			DN15~DN65	
	榫面(T)	—	DN15~DN600			DN15~DN65	
	槽面(G)	—	DN15~DN600			DN15~DN65	
	全平面(FF)	DN15~DN600		—			

续表 3.2.2

法兰类型	密封面型式	公称压力 Class(PN)					
		150 (20)	300 (50)	600 (110)	900 (150)	1500 (260)	2500 (420)
带颈对焊法兰(WN) 长高颈法兰(LWN)	突面(RF)	DN15~DN600					DN15~DN300
	凹面(FM) 凸面(M)	—	DN15~DN600				DN15~DN300
	榫面(T) 槽面(G)	—	DN15~DN600				DN15~DN300
	全平面(FF)	DN15~DN600	—				
	环连接面(RJ)	DN25~DN300	DN15~DN600				DN15~DN300
	整体法兰(IF)	突面(RF)	DN15~DN600				
凹面(FM) 凸面(M)		—	DN15~DN600				DN15~DN300
榫面(T) 槽面(G)		—	DN15~DN600				DN15~DN300
全平面(FF)		DN15~DN600	—				
环连接面(RJ)		DN25~DN600	DN15~DN600				DN15~DN300
承插焊法兰(SW)		突面(RF)	DN15~DN80			DN15~DN65	
	凹面(FM) 凸面(M)	—	DN15~DN80		DN15~DN65		
	榫面(T) 槽面(G)	—	DN15~DN80		DN15~DN65		
	环连接面(RJ)	DN25~DN80	DN15~DN80		DN15~DN65		
	螺纹法兰(Th)	突面(RF)	DN15~DN150		—		
全平面(FF)		DN15~DN150	—		—		
对焊环松套法兰(LF/SE)	突面(RF)	DN15~DN600			—		
法兰盖(BL)	突面(RF)	DN15~DN600					DN15~DN300
	凹面(FM) 凸面(M)	—	DN15~DN600				DN15~DN300
	榫面(T) 槽面(G)	—	DN15~DN600				DN15~DN300
	全平面(FF)	DN15~DN600	—				
	环连接面(RJ)	DN25~DN600	DN15~DN600				DN15~DN300

3.2.3 法兰密封面表面粗糙度。

1 法兰密封面应进行机加工,表面粗糙度按表 3.2.3-1 的规定。用户有特殊要求时应在订货时注明。

2 法兰密封面缺陷不得超过表 3.2.3-2 规定的范围。任意两相邻缺陷之间的距离应大于或等于 4 倍缺陷最大径向投影尺寸,不允许有凸出法兰密封面的缺陷。

表 3.2.3-1 法兰密封面表面粗糙度

密封面型式	密封面代号	Ra(μm)	
		最小	最大
突面 凹面/凸面 全平面	RF FM/M FF	3.2	6.3
榫面/槽面	T/G	0.8	3.2
环连接面	RJ	0.4	1.6

注:突面、凹面/凸面及全平面密封面是采用加工刀具加工时自然形成的一种锯齿形同心圆或螺旋齿槽。加工刀具的圆角半径应不小于 1.5mm,形成的锯齿形同心圆或螺旋齿槽深度约为 0.05mm,节距约为 0.45~0.55mm。

表 3.2.3-2 法兰密封面缺陷允许尺寸(突面、凹面/凸面、全平面) (mm)

公称尺寸 DN	缺陷的最大径向 投影尺寸 (缺陷深度≤h)	缺陷的最大深度和 径向投影尺寸 (缺陷深度>h)	公称尺寸 DN	缺陷的最大径向 投影尺寸 (缺陷深度≤h)	缺陷的最大深度和 径向投影尺寸 (缺陷深度>h)
15	3.0	1.5	150	6.0	3.0
20	3.0	1.5	200	8.0	4.5
25	3.0	1.5	250	8.0	4.5
32	3.0	1.5	300	8.0	4.5
40	3.0	1.5	350	8.0	4.5
50	3.0	1.5	400	10.0	4.5
65	3.0	1.5	450	12.0	6.0
80	4.5	3.0	500	12.0	6.0
100	6.0	3.0	600	12.0	6.0
125	6.0	3.0	—	—	—

注:1 缺陷的径向投影尺寸为缺陷离开法兰孔中心最大半径和最小半径之差。

2 h 为法兰密封面的锯齿形同心圆或螺旋齿槽深。

3.2.4 螺栓支承面。

1 螺栓支承面应进行机加工或铤孔(鱼眼孔)。铤孔尺寸按 GB/T 152.4 的规定。螺栓支承面与密封面的平行度应符合本标准表 10.0.1-1 的规定。

2 螺栓支承面机加工或铤孔后,应保证法兰的厚度符合本标准表 10.0.1-1 规定的尺寸公差要求。

3.2.5 密封面尺寸。

1 突面法兰的密封面尺寸按图 3.2.5-1 和表 3.2.5-1 的规定。

2 Class300~Class2500 的凹面(FM)或凸面(M)、榫面(T)或槽面(G)法兰的密封面尺寸按图 3.2.5-2 和表 3.2.5-2 的规定。

3 环连接面法兰的密封面尺寸按图 3.2.5-3 和表 3.2.5-3 的规定。

4 突台高度 f_1 、 f_2 及 E 未包括在法兰厚度 C 内。

5 Class150 的全平面法兰的厚度与突面法兰相同($f_1=0$)。

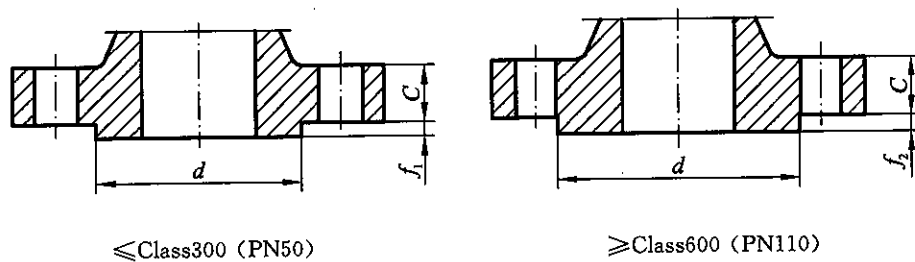
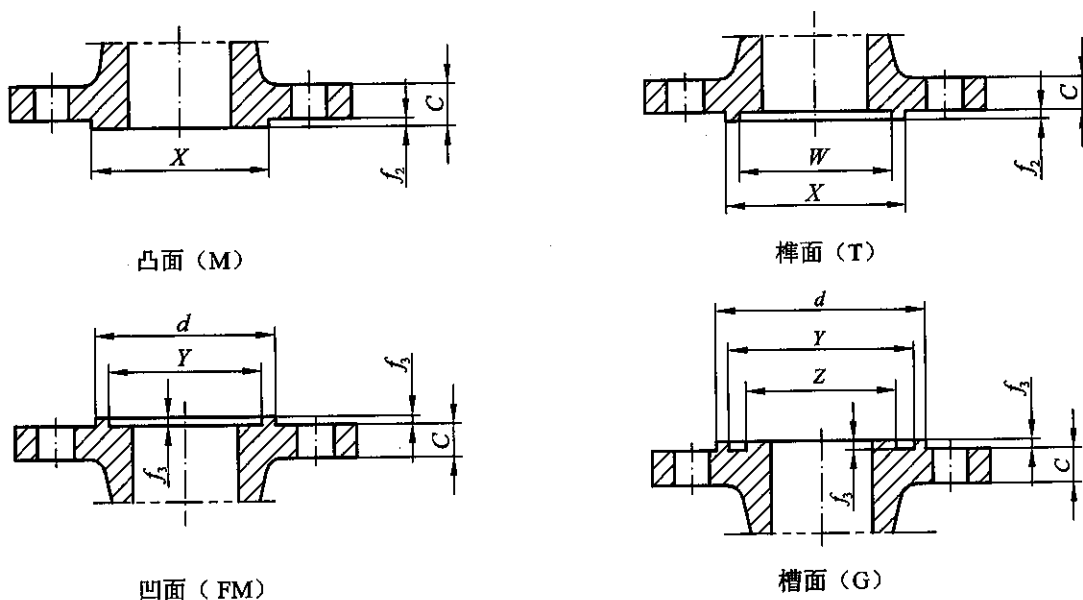


图 3.2.5-1 突面(RF)法兰的密封面尺寸

表 3.2.5-1 突面法兰的密封面尺寸

(mm)

公称尺寸		突台 外径 <i>d</i>	突台高度		公称尺寸		突台 外径 <i>d</i>	突台高度	
DN	NPS		<i>f</i> ₁	<i>f</i> ₂	DN	NPS		<i>f</i> ₁	<i>f</i> ₂
			≤Class300 (PN50)	≥Class600 (PN110)				≤Class300 (PN50)	≥Class600 (PN110)
15	½	34.9	2	7	150	6	215.9	2	7
20	¾	42.9			200	8	269.9		
25	1	50.8			250	10	323.8		
32	1¼	63.5			300	12	381.0		
40	1½	73.0			350	14	412.8		
50	2	92.1			400	16	469.9		
65	2½	104.8			450	18	533.4		
80	3	127.0			500	20	584.2		
100	4	157.2			600	24	692.2		
125	5	185.7							



Class300(PN 50)~Class2500(PN 420)

图 3.2.5-2 凹面(MF)/凸面(M)、榫面(T)/槽面(G)法兰的密封面尺寸

表 3.2.5-2 凹面(MF)/凸面(M)、榫面(T)/槽面(G)法兰的密封面尺寸 (mm)

公称尺寸		Class300(PN 50)~Class2500(PN 420)						
DN	NPS	<i>d</i>	<i>W</i>	<i>X</i>	<i>Y</i>	<i>Z</i>	<i>f</i> ₂	<i>f</i> ₃
15	½	46	25.4	34.9	36.5	23.8	7	5
20	¾	54	33.3	42.9	44.4	31.8		
25	1	62	38.1	50.8	52.4	36.5		
32	1¼	75	47.6	63.5	65.1	46.0		
40	1½	84	54.0	73.0	74.6	52.4		
50	2	103	73.0	92.1	93.7	71.4		
65	2½	116	85.7	104.8	106.4	84.1		
80	3	138	108.0	127.0	128.6	106.4		
100	4	168	131.8	157.2	158.8	130.2		
125	5	197	160.3	185.7	187.3	158.8		
150	6	227	190.5	215.9	217.5	188.9		
200	8	281	238.1	269.9	271.5	236.5		
250	10	335	285.8	323.8	325.4	284.2		
300	12	392	342.9	381.0	382.6	341.3		
350	14	424	374.6	412.8	414.3	373.1		
400	16	481	425.4	469.9	471.5	423.9		
450	18	544	489.0	533.4	535.0	487.4		
500	20	595	533.4	584.2	585.8	531.8		
600	24	703	641.4	692.2	693.7	639.8		

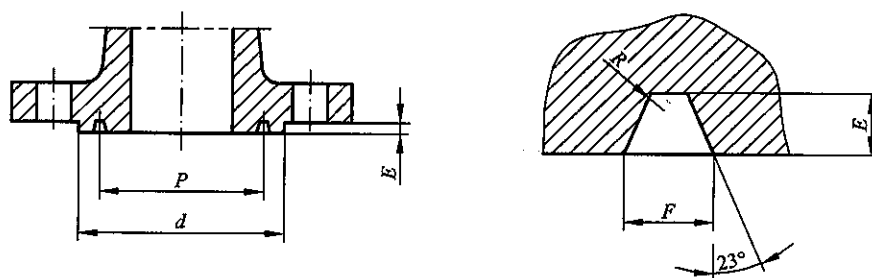


图 3.2.5-3 环连接面(RJ)法兰的密封面尺寸

表 3.2.5-3 环连接面尺寸

(mm)

公称尺寸		Class150 (PN20)						Class300 (PN50)和 Class600 (PN110)					
DN	NPS	环号	d_{min}	P	E	F	R_{max}	环号	d_{min}	P	E	F	R_{max}
15	½	—						R11	51.0	34.14	5.54	7.14	0.8
20	¾							R13	63.5	42.88	6.35	8.74	0.8
25	1	R15	63.5	47.63	6.35	8.74	0.8	R16	70.0	50.80	6.35	8.74	0.8
32	1¼	R17	73.0	57.15	6.35	8.74	0.8	R18	79.5	60.33	6.35	8.74	0.8
40	1½	R19	82.5	65.07	6.35	8.74	0.8	R20	90.5	68.27	6.35	8.74	0.8
50	2	R22	102	82.55	6.35	8.74	0.8	R23	108	82.55	7.92	11.91	0.8
65	2½	R25	121	101.6	6.35	8.74	0.8	R26	127	101.60	7.92	11.91	0.8
80	3	R29	133	114.3	6.35	8.74	0.8	R31	146	123.83	7.92	11.91	0.8
100	4	R36	171	149.23	6.35	8.74	0.8	R37	175	149.23	7.92	11.91	0.8
125	5	R40	194	171.45	6.35	8.74	0.8	R41	210	180.98	7.92	11.91	0.8
150	6	R43	219	193.68	6.35	8.74	0.8	R45	241	211.12	7.92	11.91	0.8
200	8	R48	273	247.65	6.35	8.74	0.8	R49	302	269.88	7.92	11.91	0.8
250	10	R52	330	304.80	6.35	8.74	0.8	R53	356	323.85	7.92	11.91	0.8
300	12	R56	406	381.00	6.35	8.74	0.8	R57	413	381.00	7.92	11.91	0.8
350	14	R59	425	396.88	6.35	8.74	0.8	R61	457	419.10	7.92	11.91	0.8
400	16	R64	483	454.03	6.35	8.74	0.8	R65	508	469.90	7.92	11.91	0.8
450	18	R68	546	517.53	6.35	8.74	0.8	R69	575	533.40	7.92	11.91	0.8
500	20	R72	597	558.80	6.35	8.74	0.8	R73	635	584.20	9.53	13.49	1.5
600	24	R76	711	673.10	6.35	8.74	0.8	R77	749	692.15	11.13	16.66	1.5
公称尺寸		Class900(PN150)						Class1500(PN260)					
DN	NPS	环号	d_{min}	P	E	F	R_{max}	环号	d_{min}	P	E	F	R_{max}
15	½	R12	60.5	39.67	6.35	8.74	0.8	R12	60.5	39.67	6.35	8.74	0.8
20	¾	R14	66.5	44.45	6.35	8.74	0.8	R14	66.5	44.45	6.35	8.74	0.8
25	1	R16	71.5	50.80	6.35	8.74	0.8	R16	71.5	50.80	6.35	8.74	0.8
32	1¼	R18	81.0	60.33	6.35	8.74	0.8	R18	81.0	60.33	6.35	8.74	0.8
40	1½	R20	92.0	68.27	6.35	8.74	0.8	R20	92.0	68.27	6.35	8.74	0.8
50	2	R24	124	95.25	7.92	11.91	0.8	R24	124	95.25	7.92	11.91	0.8
65	2½	R27	137	107.95	7.92	11.91	0.8	R27	137	107.95	7.92	11.91	0.8
80	3	R31	156	123.83	7.92	11.91	0.8	R35	168	136.53	7.92	11.91	0.8
100	4	R37	181	149.23	7.92	11.91	0.8	R39	194	161.93	7.92	11.91	0.8
125	5	R41	216	180.98	7.92	11.91	0.8	R44	229	193.68	7.92	11.91	0.8
150	6	R45	241	211.12	7.92	11.91	0.8	R46	248	211.14	9.53	13.49	1.5
200	8	R49	308	269.88	7.92	11.91	0.8	R50	318	269.88	11.13	16.66	1.5
250	10	R53	362	323.85	7.92	11.91	0.8	R54	371	323.85	11.13	16.66	1.5
300	12	R57	419	381.00	7.92	11.91	0.8	R58	438	381.00	14.27	23.01	1.5
350	14	R62	467	419.10	11.13	16.66	1.5	R63	489	419.10	15.88	26.97	2.4
400	16	R66	524	469.90	11.13	16.66	1.5	R67	546	469.90	17.48	30.18	2.4
450	18	R70	594	533.40	12.70	19.84	1.5	R71	613	533.40	17.48	30.18	2.4
500	20	R74	648	584.20	12.70	19.84	1.5	R75	673	584.20	17.48	33.32	2.4
600	24	R78	772	692.15	15.88	26.97	2.4	R79	794	692.15	20.62	36.53	2.4

续表 3.2.5-3

(mm)

公称尺寸		Class2500(PN420)					
DN	NPS	环号	d_{min}	P	E	F	R_{max}
15	½	R13	65.0	42.88	6.35	8.74	0.8
20	¾	R16	73.0	50.80	6.35	8.74	0.8
25	1	R18	82.5	60.33	6.35	8.74	0.8
32	1¼	R21	102	72.23	7.92	11.91	0.8
40	1½	R23	114	82.55	7.92	11.91	0.8
50	2	R26	133	101.60	7.92	11.91	0.8
65	2½	R28	149	111.13	9.52	13.49	1.5
80	3	R32	168	127.00	9.53	13.49	1.5
100	4	R38	203	157.18	11.13	16.66	1.5
125	5	R42	241	190.50	12.70	19.84	1.5
150	6	R47	279	228.60	12.70	19.84	1.5
200	8	R51	340	279.40	14.27	23.01	1.5
250	10	R55	425	342.90	17.48	30.18	2.4
300	12	R60	495	406.40	17.48	33.32	2.4

4 材 料

4.0.1 钢制管法兰用材料按表 4.0.1 的规定,其化学成分、力学性能和其他技术要求应符合表 4.0.1 所列有关标准的规定。

表 4.0.1 钢制管法兰用材料

类别号	类别	钢板		锻件		铸件	
		材料牌号	标准编号	材料牌号	标准编号	材料牌号	标准编号
1.0	碳素钢	Q235A, Q235B 20 Q245R	GB/T 3274 (GB/T 700) GB/T 711 GB 713	20	JB 4726	WCA	GB/T 12229
1.1	碳素钢			A105 16Mn 16MnD	GB/T 12228 JB 4726 JB 4727	WCB	GB/T 12229
1.2	碳素钢	Q345R	GB 713	—	—	WCC LC3、LCC	GB 12229 JB/T 7248
1.3	碳素钢	16MnDR	GB 3531	08Ni3D 25	JB 4727 GB/T 12228	LCB	JB/T 7248
1.4	碳素钢	09MnNiDR	GB 3531	09MnNiD	JB 4727		
1.9	铬钼钢(1.25Cr-0.5Mo)	14Cr1MoR	GB 713	14Cr1Mo	JB 4726	WC6	JB/T 5263
1.10	铬钼钢(2.25Cr-1Mo)	12Cr2Mo1R	GB 713	12Cr2Mo1	JB 4726	WC9	JB/T 5263
1.13	铬钼钢(5Cr-0.5Mo)	—	—	1Cr5Mo	JB 4726	ZG16Cr5MoG	GB/T 16253
1.15	铬钼钨钢(9Cr-1Mo-V)	—	—	—	—	C12A	JB/T 5263
1.17	铬钼钢(1Cr-0.5Mo)	15CrMoR	GB 713	15CrMo	JB 4726		
2.1	304	0Cr18Ni9	GB/T 4237	0Cr18Ni9	JB 4728	CF3 CF8	GB/T 12230 GB/T 12230
2.2	316	0Cr17Ni12Mo2	GB/T 4237	0Cr17Ni12Mo2	JB 4728	CF3M CF8M	GB/T 12230 GB/T 12230
2.3	304L 316L	00Cr19Ni10 00Cr17Ni14Mo2	GB/T 4237	00Cr19Ni10 00Cr17Ni14Mo2	JB 4728	—	—
2.4	321	0Cr18Ni10Ti	GB/T 4237	0Cr18Ni10Ti	JB 4728	—	—
2.5	347	0Cr18Ni11Nb	GB/T 4237	—	—	—	—
2.11	CF8C	—	—	—	—	CF8C	GB/T 12230

注:1 管法兰材料一般应采用锻件或铸件,带颈法兰不得用钢板制造。钢板仅可用于法兰盖。

2 表列铸件仅适用于整体法兰。

3 管法兰用对焊环可采用锻件或钢管制造(包括焊接)。

4.0.2 管法兰用锻件(包括锻轧件)的级别及其技术要求(参照 JB 4726、JB 4727、JB 4728)应符合下述规定。

1 符合下列情况之一者,应符合 III 级或 III 级以上锻件的要求:

1) 公称压力大于或等于 Class600 者;

2) 公称压力大于或等于 Class300 的铬钼钢锻件;

3) 公称压力大于或等于 Class300 且工作温度小于或等于 -20°C 的铁素体钢锻件。

2 除上述规定外,公称压力小于或等于 Class300 的锻件应符合 II 级或 II 级以上锻件的要求。

4.0.3 除法兰盖以外,法兰应采用锻件(或锻轧工艺)和铸(钢)件制作,不得拼焊。法兰盖可采用钢板制作。

4.0.4 除本标准规定外,管法兰用材料尚应遵循相关标准、规范的要求。

5 法兰用垫片及紧固件

- 5.0.1 垫片应满足法兰接头在工作条件下的密封性能。在螺栓预紧荷载作用下,保证预紧和工作条件下要求的垫片应力,且不产生有害的变形、压碎等损伤。
- 5.0.2 垫片按 HG/T 20627~20633、HG/T 20635 的规定。
- 5.0.3 紧固件包括六角头螺栓、全螺纹螺柱和螺母,其适用的螺栓数量和规格按本标准表 8.1.1 的规定。
- 5.0.4 紧固件分为高强度、中强度和低强度紧固件。紧固件材料应根据垫片、压力、温度、法兰、密封面型式选用,以满足法兰接头在预紧和工作条件下的密封性能和承压强度。
- 5.0.5 紧固件按 HG/T 20634 的规定。

6 法兰接头选配

法兰与垫片和紧固件的选配按 HG/T 20635 的规定。

7 压力-温度额定值

7.0.1 公称压力为 Class150~Class2500 的钢制管法兰和法兰盖,在工作温度下的最高允许工作压力按表 7.0.1-1~表 7.0.1-16 的规定。中间温度可采用内插法确定。

7.0.2 表 7.0.1-1~表 7.0.1-16 所列的管法兰材料类别按本标准表 4.0.1 的规定。

表 7.0.1-1 材料组别为 1.0 的钢制管法兰用材料最大允许工作压力(表压)

工作温度(°C)	最大允许工作压力(bar)			工作温度(°C)	最大允许工作压力(bar)		
	Class150(PN20)	Class300(PN50)	Class600(PN110)		Class150(PN20)	Class300(PN50)	Class600(PN110)
≤38	16.0	41.8	83.6	325	9.3	32.3	64.5
50	15.4	40.1	80.3	350	8.4	31.2	62.5
100	14.8	38.7	77.4	375	7.4	30.4	60.8
150	14.4	37.6	75.3	400	6.5	29.4	58.7
200	13.8	36.4	72.8	425	5.5	25.9	51.7
250	12.1	35	69.9	450	4.6	21.5	43
300	10.2	33.1	66.2	475	3.7	15.5	31.0

注:本标准表 4.0.1 所示管法兰用材料的适用压力-温度范围尚应遵循相关标准、规范的要求。

表 7.0.1-2 材料组别为 1.1 的钢制管法兰用材料最大允许工作压力(表压)

工作温度(°C)	最大允许工作压力(bar)					
	Class150(PN20)	Class300(PN50)	Class600(PN110)	Class900(PN150)	Class1500(PN260)	Class2500(PN420)
≤38	19.6	51.1	102.1	153.2	255.3	425.5
50	19.2	50.1	100.2	150.4	250.6	417.7
100	17.7	46.6	93.2	139.8	233.0	388.3
150	15.8	45.1	90.2	135.2	225.4	375.6
200	13.8	43.8	87.6	131.4	219.0	365.0
250	12.1	41.9	83.9	125.8	209.7	349.5
300	10.2	39.8	79.6	119.5	199.1	331.8
325	9.3	38.7	77.4	116.1	193.6	322.6
350	8.4	37.6	75.1	112.7	187.8	313.0
375	7.4	36.4	72.7	109.1	181.8	303.1
400	6.5	34.7	69.4	104.2	173.6	289.3
425	5.5	28.8	57.5	86.3	143.8	239.7
450	4.6	23.0	46.0	69.0	115.0	191.7
475	3.7	17.4	34.9	52.3	87.2	145.3
500	2.8	11.8	23.5	35.3	58.8	97.9
538	1.4	5.9	11.8	17.7	29.5	49.2

注:本标准表 4.0.1 所示管法兰用材料的适用压力-温度范围尚应遵循相关标准、规范的要求。

表 7.0.1-3 材料组别为 1.2 的钢制管法兰用材料最大允许工作压力(表压)

工作温度(°C)	最大允许工作压力(bar)					
	Class150 (PN20)	Class300 (PN50)	Class600 (PN110)	Class900 (PN150)	Class1500 (PN260)	Class2500 (PN420)
≤38	19.8	51.7	103.4	155.1	258.6	430.9
50	19.5	51.7	103.4	155.1	258.6	430.9
100	17.7	51.5	103.0	154.6	257.6	429.4
150	15.8	50.2	100.3	150.5	250.8	418.1
200	13.8	48.6	97.2	145.8	243.2	405.4
250	12.1	46.3	92.7	139.0	231.8	386.2
300	10.2	42.9	85.7	128.6	214.4	357.1
325	9.3	41.4	82.6	124.0	206.6	344.3
350	8.4	40.0	80.0	120.1	200.1	333.5
375	7.4	37.8	75.7	113.5	189.2	315.3
400	6.5	34.7	69.4	104.2	173.6	289.3
425	5.5	28.8	57.5	86.3	143.8	239.7
450	4.6	23.0	46.0	69.0	115.0	191.7
475	3.7	17.1	34.2	51.3	85.4	142.4
500	2.8	11.6	23.2	34.7	57.9	96.5
538	1.4	5.9	11.8	17.7	29.5	49.2

注:本标准表 4.0.1 所示管法兰用材料的适用压力-温度范围尚应遵循相关标准、规范的要求。

表 7.0.1-4 材料组别为 1.3 的钢制管法兰用材料最大允许工作压力(表压)

工作温度(°C)	最大允许工作压力(bar)					
	Class150 (PN20)	Class300 (PN50)	Class600 (PN110)	Class900 (PN150)	Class1500 (PN260)	Class2500 (PN420)
≤38	18.4	48.0	96.0	144.1	240.1	400.1
50	18.2	47.5	94.9	142.4	237.3	395.6
100	17.4	45.3	90.7	136.0	226.7	377.8
150	15.8	43.9	87.9	131.8	219.7	366.1
200	13.8	42.5	85.1	127.6	212.7	354.4
250	12.1	40.8	81.6	122.3	203.9	339.8
300	10.2	38.7	77.4	116.1	193.4	322.4
325	9.3	37.6	75.2	112.7	187.9	313.1
350	8.4	36.4	72.8	109.2	182.0	303.3
375	7.4	35.0	69.9	104.9	174.9	291.4
400	6.5	32.6	65.2	97.9	163.1	271.9
425	5.5	27.3	54.6	81.9	136.5	227.5
450	4.6	21.6	43.2	64.8	107.9	179.9
475	3.7	15.7	31.3	47.0	78.3	130.6
500	2.8	11.1	22.1	33.2	55.4	92.3
538	1.4	5.9	11.8	17.7	29.5	49.2

注:本标准表 4.0.1 所示管法兰用材料的适用压力-温度范围尚应遵循相关标准、规范的要求。

表 7.0.1-5 材料组别为 1.4 的钢制管法兰用材料最大允许工作压力(表压)

工作温度(°C)	最大允许工作压力(bar)					
	Class150 (PN20)	Class300 (PN50)	Class600 (PN110)	Class900 (PN150)	Class1500 (PN260)	Class2500 (PN420)
≤38	16.3	42.6	85.1	127.7	212.8	354.6
50	16.0	41.8	83.5	125.3	208.9	348.1
100	14.9	38.8	77.7	116.5	194.2	323.6
150	14.4	37.6	75.1	112.7	187.8	313.0
200	13.8	36.4	72.8	109.2	182.1	303.4
250	12.1	34.9	69.8	104.7	174.6	291.0
300	10.2	33.2	66.4	99.5	165.9	276.5
325	9.3	32.2	64.5	96.7	161.2	268.6
350	8.4	31.2	62.5	93.7	156.2	260.4
375	7.4	30.4	60.7	91.1	151.8	253.0
400	6.5	29.3	58.7	88.0	146.7	244.5
425	5.5	25.8	51.5	77.3	128.8	214.7
450	4.6	21.4	42.7	64.1	106.8	178.0
475	3.7	14.1	28.2	42.3	70.5	117.4
500	2.8	10.3	20.6	30.9	51.5	85.9
538	1.4	5.9	11.8	17.7	29.5	49.2

注:本标准表 4.0.1 所示管法兰用材料的适用压力-温度范围尚应遵循相关标准、规范的要求。

表 7.0.1-6 材料组别为 1.9 的钢制管法兰用材料最大允许工作压力(表压)

工作温度(°C)	最大允许工作压力(bar)					
	Class150 (PN20)	Class300 (PN50)	Class600 (PN110)	Class900 (PN150)	Class1500 (PN260)	Class2500 (PN420)
≤38	19.8	51.7	103.4	155.1	258.6	430.9
50	19.5	51.7	103.4	155.1	258.6	430.9
100	17.7	51.5	103.0	154.4	257.4	429.0
150	15.8	49.7	99.5	149.2	248.7	414.5
200	13.8	48.0	95.9	143.9	239.8	399.6
250	12.1	46.3	92.7	139.0	231.8	386.2
300	10.2	42.9	85.7	128.6	214.4	357.1
325	9.3	41.4	82.6	124.0	206.6	344.3
350	8.4	40.3	80.4	120.7	201.1	335.3
375	7.4	38.9	77.6	116.5	194.1	323.2
400	6.5	36.5	73.3	109.8	183.1	304.9
425	5.5	35.2	70.0	105.1	175.1	291.6
450	4.6	33.7	67.7	101.4	169.0	281.8

续表 7.0.1-6

工作温度(°C)	最大允许工作压力(bar)					
	Class150 (PN20)	Class300 (PN50)	Class600 (PN110)	Class900 (PN150)	Class1500 (PN260)	Class2500 (PN420)
475	3.7	31.7	63.4	95.1	158.2	263.9
500	2.8	25.7	51.5	77.2	128.6	214.4
538	1.4	14.9	29.8	44.7	74.5	124.1
550	—	12.7	25.4	38.1	63.5	105.9
575	—	8.8	17.6	26.4	44.0	73.4
600	—	6.1	12.2	18.3	30.5	50.9
625	—	4.3	8.5	12.8	21.3	35.5
650	—	2.8	5.7	8.5	14.2	23.6

注:本标准表 4.0.1 所示管法兰用材料的适用压力-温度范围尚应遵循相关标准、规范的要求。

表 7.0.1-7 材料组别为 1.10 的钢制管法兰用材料最大允许工作压力(表压)

工作温度(°C)	最大允许工作压力(bar)					
	Class150 (PN20)	Class300 (PN50)	Class600 (PN110)	Class900 (PN150)	Class1500 (PN260)	Class2500 (PN420)
≤38	19.8	51.7	103.4	155.1	258.6	430.9
50	19.5	51.7	103.4	155.1	258.6	430.9
100	17.7	51.5	103.0	154.6	257.6	429.4
150	15.8	50.3	100.3	150.6	250.8	418.2
200	13.8	48.6	97.2	145.8	243.4	405.4
250	12.1	46.3	92.7	139.0	231.8	386.2
300	10.2	42.9	85.7	128.6	214.4	357.1
325	9.3	41.4	82.6	124.0	206.6	344.3
350	8.4	40.3	80.4	120.7	201.1	335.3
375	7.4	38.9	77.6	116.5	194.1	323.2
400	6.5	36.5	73.3	109.8	183.1	304.9
425	5.5	35.2	70.0	105.1	175.1	291.6
450	4.6	33.7	67.7	101.4	169.0	281.8
475	3.7	31.7	63.4	95.1	158.2	263.9
500	2.8	28.2	56.5	84.7	140.9	235.0
538	1.4	18.4	36.9	55.3	92.2	153.7
550	—	15.6	31.3	46.9	78.2	130.3
575	—	10.5	21.1	31.6	52.6	87.7
600	—	6.9	13.8	20.7	34.4	57.4
625	—	4.5	8.9	13.4	22.3	37.2
650	—	2.8	5.7	8.5	14.2	23.6

注:本标准表 4.0.1 所示管法兰用材料的适用压力-温度范围尚应遵循相关标准、规范的要求。

表 7.0.1-8 材料组别为 1.13 的钢制管法兰用材料最大允许工作压力(表压)

工作温度(°C)	最大允许工作压力(bar)					
	Class150 (PN20)	Class300 (PN50)	Class600 (PN110)	Class900 (PN150)	Class1500 (PN260)	Class2500 (PN420)
≤38	20.0	51.7	103.4	155.1	258.6	430.9
50	19.5	51.7	103.4	155.1	258.6	430.9
100	17.7	51.5	103.0	154.6	257.6	429.4
150	15.8	50.3	100.3	150.6	250.8	418.2
200	13.8	48.6	97.2	145.8	243.4	405.4
250	12.1	46.3	92.7	139.0	231.8	386.2
300	10.2	42.9	85.7	128.6	214.4	357.1
325	9.3	41.4	82.6	124.0	206.6	344.3
350	8.4	40.3	80.4	120.7	201.1	335.3
375	7.4	38.9	77.6	116.5	194.1	323.2
400	6.5	36.5	73.3	109.8	183.1	304.9
425	5.5	35.2	70.0	105.1	175.1	291.6
450	4.6	33.7	67.7	101.4	169.0	281.8
475	3.7	27.9	55.7	83.6	139.3	232.1
500	2.8	21.4	42.8	64.1	106.9	178.2
538	1.4	13.7	27.4	41.1	68.6	114.3
550	—	12.0	24.1	36.1	60.2	100.4
575	—	8.9	17.8	26.7	44.4	74.0
600	—	6.2	12.5	18.7	31.2	51.9
625	—	4.0	8.0	12.0	20.0	33.3
650	—	2.4	4.7	7.1	11.8	19.7

注:本标准表 4.0.1 所示管法兰用材料的适用压力-温度范围尚应遵循相关标准、规范的要求。

表 7.0.1-9 材料组别为 1.15 的钢制管法兰用材料最大允许工作压力(表压)

工作温度(°C)	最大允许工作压力(bar)					
	Class150 (PN20)	Class300 (PN50)	Class600 (PN110)	Class900 (PN150)	Class1500 (PN260)	Class2500 (PN420)
≤38	20.0	51.7	103.4	155.1	258.6	430.9
50	19.5	51.7	103.4	155.1	258.6	430.9
100	17.7	51.5	103.0	154.6	257.6	429.4
150	15.8	50.3	100.3	150.6	250.8	418.2
200	13.8	48.6	97.2	145.8	243.4	405.4
250	12.1	46.3	92.7	139.0	231.8	386.2
300	10.2	42.9	85.7	128.6	214.4	357.1
325	9.3	41.4	82.6	124.0	206.6	344.3
350	8.4	40.3	80.4	120.7	201.1	335.3

续表 7.0.1-9

工作温度(℃)	最大允许工作压力(bar)					
	Class150 (PN20)	Class300 (PN50)	Class600 (PN110)	Class900 (PN150)	Class1500 (PN260)	Class2500 (PN420)
375	7.4	38.9	77.6	116.5	194.1	323.2
400	6.5	36.5	73.3	109.8	183.1	304.9
425	5.5	35.2	70.0	105.1	175.1	291.6
450	4.6	33.7	67.7	101.4	169.0	281.8
475	3.7	31.7	63.4	95.1	158.2	263.9
500	2.8	28.2	56.5	84.7	140.9	235.0
538	1.4	25.2	50.0	75.2	125.5	208.9
550	—	25.0	49.8	74.8	124.9	208.0
575	—	24.0	47.9	71.8	119.7	199.5
600	—	19.5	39.0	58.5	97.5	162.5
625	—	14.6	29.2	43.8	73.0	121.7
650	—	9.9	19.9	29.8	49.6	82.7

注:本标准表 4.0.1 所示管法兰用材料的适用压力-温度范围尚应遵循相关标准、规范的要求。

表 7.0.1-10 材料组别为 1.17 的钢制管法兰用材料最大允许工作压力(表压)

工作温度(℃)	最大允许工作压力(bar)					
	Class150 (PN20)	Class300 (PN50)	Class600 (PN110)	Class900 (PN150)	Class1500 (PN260)	Class2500 (PN420)
≤38	18.1	47.2	94.4	141.6	236	393.3
50	18.1	47.2	94.4	141.6	236	393.3
100	17.7	47.2	94.4	141.6	236	393.3
150	15.8	47.2	94.4	141.6	236	393.3
200	13.8	46.3	92.5	138.8	231.3	385.6
250	12.1	44.8	89.6	134.5	224.1	373.5
300	10.2	42.9	85.7	128.6	214.4	357.1
325	9.3	41.4	82.6	124.0	206.6	344.3
350	8.4	40.3	80.4	120.7	201.1	335.3
375	7.4	38.9	77.6	116.5	194.1	323.2
400	6.5	36.5	73.3	109.8	183.1	304.9
425	5.5	35.2	70.0	105.1	175.1	291.6
450	4.6	33.7	67.7	101.4	169.0	281.8
475	3.7	27.9	55.7	83.6	139.3	232.1
500	2.8	21.4	42.8	64.1	106.9	178.2
538	1.4	13.7	27.4	41.1	68.6	114.3
550	—	12.0	24.1	36.1	60.2	100.4
575	—	8.8	17.6	26.4	44.0	73.4

续表 7.0.1-10

工作温度(°C)	最大允许工作压力(bar)					
	Class150 (PN20)	Class300 (PN50)	Class600 (PN110)	Class900 (PN150)	Class1500 (PN260)	Class2500 (PN420)
600	—	6.1	12.1	18.2	30.3	50.4
625	—	4.0	8.0	12.0	20.0	33.3
650	—	2.4	4.7	7.1	11.8	19.7

注:本标准表 4.0.1 所示管法兰用材料的适用压力-温度范围尚应遵循相关标准、规范的要求。

表 7.0.1-11 材料组别为 2.1 的钢制管法兰用材料最大允许工作压力(表压)

工作温度(°C)	最大允许工作压力(bar)					
	Class150 (PN20)	Class300 (PN50)	Class600 (PN110)	Class900 (PN150)	Class1500 (PN260)	Class2500 (PN420)
≤38	19.0	49.6	99.3	148.9	248.2	413.7
50	18.3	47.8	95.6	143.5	239.1	398.5
100	15.7	40.9	81.7	122.6	204.3	340.4
150	14.2	37.0	74.0	111.0	185.0	308.4
200	13.2	34.5	69.0	103.4	172.4	287.3
250	12.1	32.5	65.0	97.5	162.4	270.7
300	10.2	30.9	61.8	92.7	154.6	257.6
325	9.3	30.2	60.4	90.7	151.1	251.9
350	8.4	29.6	59.3	88.9	148.1	246.9
375	7.4	29.0	58.1	87.1	145.2	241.9
400	6.5	28.4	56.9	85.3	142.2	237.0
425	5.5	28.0	56.0	84.0	140.0	233.3
450	4.6	27.4	54.8	82.2	137.0	228.4
475	3.7	26.9	53.9	80.8	134.7	224.5
500	2.8	26.5	53.0	79.5	132.4	220.7
538	1.4	24.4	48.9	73.3	122.1	203.6
550	—	23.6	47.1	70.7	117.8	196.3
575	—	20.8	41.7	62.5	104.2	173.7
600	—	16.9	33.8	50.6	84.4	140.7
625	—	13.8	27.6	41.4	68.9	114.9
650	—	11.3	22.5	33.8	56.3	93.8
675	—	9.3	18.7	28.0	46.7	77.9
700	—	8.0	16.1	24.1	40.1	66.9
725	—	6.8	13.5	20.3	33.8	56.3
750	—	5.8	11.6	17.3	28.9	48.1
775	—	4.6	9.0	13.7	22.8	38.0

续表 7.0.1-11

工作温度(°C)	最大允许工作压力(bar)					
	Class150 (PN20)	Class300 (PN50)	Class600 (PN110)	Class900 (PN150)	Class1500 (PN260)	Class2500 (PN420)
800	—	3.5	7.0	10.5	17.4	29.2
816	—	2.8	5.9	8.6	14.1	23.8

注:本标准表 4.0.1 所示管法兰用材料的适用压力-温度范围尚应遵循相关标准、规范的要求。

表 7.0.1-12 材料组别为 2.2 的钢制管法兰用材料最大允许工作压力(表压)

工作温度(°C)	最大允许工作压力(bar)					
	Class150 (PN20)	Class300 (PN50)	Class600 (PN110)	Class900 (PN150)	Class1500 (PN260)	Class2500 (PN420)
≤38	19.0	49.6	99.3	148.9	248.2	413.7
50	18.4	48.1	96.2	144.3	240.6	400.9
100	16.2	42.2	84.4	126.6	211.0	351.6
150	14.8	38.5	77.0	115.5	192.5	320.8
200	13.7	35.7	71.3	107.0	178.3	297.2
250	12.1	33.4	66.8	100.1	166.9	278.1
300	10.2	31.6	63.2	94.9	158.1	263.5
325	9.3	30.9	61.8	92.7	154.4	257.4
350	8.4	30.3	60.7	91.0	151.6	252.7
375	7.4	29.9	59.8	89.6	149.4	249.0
400	6.5	29.4	58.9	88.3	147.2	245.3
425	5.5	29.1	58.3	87.4	145.7	242.9
450	4.6	28.8	57.7	86.5	144.2	240.4
475	3.7	28.7	57.3	86.0	143.4	238.9
500	2.8	28.2	56.5	84.7	140.9	235.0
538	1.4	25.2	50.0	75.2	125.5	208.9
550	—	25.0	49.8	74.8	124.9	208.0
575	—	24.0	47.9	71.8	119.7	199.5
600	—	19.9	39.8	59.7	99.5	165.9
625	—	15.8	31.6	47.4	79.1	131.8
650	—	12.7	25.3	38.0	63.3	105.5
675	—	10.3	20.6	31.0	51.6	86.0
700	—	8.4	16.8	25.1	41.9	69.8
725	—	7.0	14.0	21.0	34.9	58.2
750	—	5.9	11.7	17.6	29.3	48.9
775	—	4.6	9.0	13.7	22.8	38.0
800	—	3.5	7.0	10.5	17.4	29.2
816	—	2.8	5.9	8.6	14.1	23.8

注:本标准表 4.0.1 所示管法兰用材料的适用压力-温度范围尚应遵循相关标准、规范的要求。

表 7.0.1-13 材料组别为 2.3 的钢制管法兰用材料最大允许工作压力(表压)

工作温度(℃)	最大允许工作压力(bar)					
	Class150 (PN20)	Class300 (PN50)	Class600 (PN110)	Class900 (PN150)	Class1500 (PN260)	Class2500 (PN420)
≤38	15.9	41.4	82.7	124.1	206.8	344.7
50	15.3	40.0	80.0	120.1	200.1	333.5
100	13.3	34.8	69.6	104.4	173.9	289.9
150	12.0	31.4	62.8	94.2	157.0	261.6
200	11.2	29.2	58.3	87.5	145.8	243.0
250	10.5	27.5	54.9	82.4	137.3	228.9
300	10.0	26.1	52.1	78.2	130.3	217.2
325	9.3	25.5	51.0	76.4	127.4	212.3
350	8.4	25.1	50.1	75.2	125.4	208.9
375	7.4	24.8	49.5	74.3	123.8	206.3
400	6.5	24.3	48.6	72.9	121.5	202.5
425	5.5	23.9	47.7	71.6	119.3	198.8
450	4.6	23.4	46.8	70.2	117.1	195.1

注:本标准表 4.0.1 所示管法兰用材料的适用压力-温度范围尚应遵循相关标准、规范的要求。

表 7.0.1-14 材料组别为 2.4 的钢制管法兰用材料最大允许工作压力(表压)

工作温度(℃)	最大允许工作压力(bar)					
	Class150 (PN20)	Class300 (PN50)	Class600 (PN110)	Class900 (PN150)	Class1500 (PN260)	Class2500 (PN420)
≤38	19.0	49.6	99.3	148.9	248.2	413.7
50	18.6	48.6	97.1	145.7	242.8	404.6
100	17.0	44.2	88.5	132.7	221.2	368.7
150	15.7	41.0	82.0	122.9	204.9	341.5
200	13.8	38.3	76.6	114.9	191.5	319.1
250	12.1	36.0	72.0	108.1	180.1	300.2
300	10.2	34.1	68.3	102.4	170.7	284.6
325	9.3	33.3	66.6	99.9	166.5	277.6
350	8.4	32.6	65.2	97.8	163.0	271.7
375	7.4	32.0	64.1	96.1	160.2	266.9
400	6.5	31.6	63.2	94.8	157.9	263.2
425	5.5	31.1	62.3	93.4	155.7	259.5
450	4.6	30.8	61.7	92.5	154.2	256.9
475	3.7	30.5	61.1	91.6	152.7	254.4
500	2.8	28.2	56.5	84.7	140.9	235.0
538	1.4	25.2	50.0	75.2	125.5	208.9

续表 7.0.1-14

工作温度(°C)	最大允许工作压力(bar)					
	Class150 (PN20)	Class300 (PN50)	Class600 (PN110)	Class900 (PN150)	Class1500 (PN260)	Class2500 (PN420)
550	—	25.0	49.8	74.8	124.9	208.0
575	—	24.0	47.9	71.8	119.7	199.5
600	—	20.3	40.5	60.8	101.3	168.9
625	—	15.8	31.6	47.4	79.1	131.8
650	—	12.6	25.3	37.9	63.2	105.4
675	—	9.9	19.8	29.6	49.4	82.3
700	—	7.9	15.8	23.7	39.5	65.9
725	—	6.3	12.7	19.0	31.7	52.8
750	—	5.0	10.0	15.0	25.0	41.7
775	—	4.0	8.0	11.9	19.9	33.2
800	—	3.1	6.3	9.4	15.6	26.1
816	—	2.6	5.2	7.8	13.0	21.7

注:本标准表 4.0.1 所示管法兰用材料的适用压力-温度范围尚应遵循相关标准、规范的要求。

表 7.0.1-15 材料组别为 2.5 的钢制管法兰用材料最大允许工作压力(表压)

工作温度(°C)	最大允许工作压力(bar)					
	Class150 (PN20)	Class300 (PN50)	Class600 (PN110)	Class900 (PN150)	Class1500 (PN260)	Class2500 (PN420)
≤38	19.0	49.6	99.3	148.9	248.2	413.7
50	18.7	48.8	97.5	146.3	243.8	406.4
100	17.4	45.3	90.6	135.9	226.5	377.4
150	15.8	42.5	84.9	127.4	212.4	353.9
200	13.8	39.9	79.9	119.8	199.7	332.8
250	12.1	37.8	75.6	113.4	189.1	315.1
300	10.2	36.1	72.2	108.3	180.4	300.7
325	9.3	35.4	70.7	106.1	176.8	294.6
350	8.4	34.8	69.5	104.3	173.8	289.6
375	7.4	34.2	68.4	102.6	171.0	285.1
400	6.5	33.9	67.8	101.7	169.5	282.6
425	5.5	33.6	67.2	100.8	168.1	280.1
450	4.6	33.5	66.9	100.4	167.3	278.8
475	3.7	31.7	63.4	95.1	158.2	263.9
500	2.8	28.2	56.5	84.7	140.9	235.0
538	1.4	25.2	50.0	75.2	125.5	208.9
550	—	25.0	49.8	74.8	124.9	208.0

续表 7.0.1-15

工作温度(°C)	最大允许工作压力(bar)					
	Class150 (PN20)	Class300 (PN50)	Class600 (PN110)	Class900 (PN150)	Class1500 (PN260)	Class2500 (PN420)
575	—	24.0	47.9	71.8	119.7	199.5
600	—	21.6	42.9	64.2	107.0	178.5
625	—	18.3	36.6	54.9	91.2	152.0
650	—	14.1	28.1	42.5	70.7	117.7
675	—	12.4	25.2	37.6	62.7	104.5
700	—	10.1	20.0	29.8	49.7	83.0
725	—	7.9	15.4	23.2	38.6	64.4
750	—	5.9	11.7	17.6	29.6	49.1
775	—	4.6	9.0	13.7	22.8	38.0
800	—	3.5	7.0	10.5	17.4	29.2
816	—	2.8	5.9	8.6	14.1	23.8

注:本标准表 4.0.1 所示管法兰用材料的适用压力-温度范围尚应遵循相关标准、规范的要求。

表 7.0.1-16 材料组别为 2.11 的钢制管法兰用材料最大允许工作压力(表压)

工作温度(°C)	最大允许工作压力(bar)					
	Class150 (PN20)	Class300 (PN50)	Class600 (PN110)	Class900 (PN150)	Class1500 (PN260)	Class2500 (PN420)
≤38	19.0	49.6	99.3	148.9	248.2	413.7
50	18.7	48.8	97.5	146.3	243.8	406.4
100	17.4	45.3	90.6	135.9	226.5	377.4
150	15.8	42.5	84.9	127.4	212.4	353.9
200	13.8	39.9	79.9	119.8	199.7	332.8
250	12.1	37.8	75.6	113.4	189.1	315.1
300	10.2	36.1	72.2	108.3	180.4	300.7
325	9.3	35.4	70.7	106.1	176.8	294.6
350	8.4	34.8	69.5	104.3	173.8	289.6
375	7.4	34.2	68.4	102.6	171.0	285.1
400	6.5	33.9	67.8	101.7	169.5	282.6
425	5.5	33.6	67.2	100.8	168.1	280.1
450	4.6	33.5	66.9	100.4	167.3	278.8
475	3.7	31.7	63.4	95.1	158.2	263.9
500	2.8	28.2	56.5	84.7	140.9	235.0
538	1.4	25.2	50.0	75.2	125.5	208.9
550	—	25.0	49.8	74.8	124.9	208.0
575	—	24	47.9	71.8	119.7	199.5

续表 7.0.1-16

工作温度(°C)	最大允许工作压力(bar)					
	Class150 (PN20)	Class300 (PN50)	Class600 (PN110)	Class900 (PN150)	Class1500 (PN260)	Class2500 (PN420)
600	—	19.8	39.6	59.4	99.0	165.1
625	—	13.9	27.7	41.6	69.3	115.5
650	—	10.3	20.6	30.9	51.5	85.8
675	—	8.0	15.9	23.9	39.8	66.3
700	—	5.6	11.2	16.8	28.1	46.8
725	—	4.0	8.0	11.9	19.9	33.1
750	—	3.1	6.2	9.3	15.5	25.8
775	—	2.5	4.9	7.4	12.3	20.4
800	—	2.0	4.0	6.1	10.1	16.9
816	—	1.9	3.8	5.7	9.5	15.8

注:本标准表 4.0.1 所示管法兰用材料的适用压力-温度范围尚应遵循相关标准、规范的要求。

7.0.3 工作温度系指压力作用下法兰金属的温度。工作温度低于 20°C 时,法兰的最高允许工作压力取 20°C 时的数值。工作温度高于表列温度上限时,最高允许工作压力可根据使用经验或计算,由设计者自行确定。

7.0.4 如果一个法兰接头上的两个法兰具有不同的压力额定值,该连接接头的最高允许工作压力值按较低者确定,并应控制安装时的螺柱扭矩,防止过紧。

7.0.5 确定法兰接头的压力-温度额定值时,应考虑高温或者低温下管道系统中外力和外力矩对法兰接头密封性能的影响。

7.0.6 高温蠕变范围或者承受较大温度梯度的法兰接头应采取措施防止螺栓松弛,如定期上紧等。在低温操作条件下,应保证材料有足够的韧性。

7.0.7 采用本标准表 4.0.1 以外的材料时,法兰的最高允许工作压力可根据材料机械强度(常温/高温)相当的原则,参照表中所列材料予以确定,但不得大于表中对应材料的数值。

8 尺 寸

8.1 管法兰连接尺寸

8.1.1 管法兰的连接尺寸按图 8.1.1 和表 8.1.1 的规定(表 8.1.1 黑线框内为不同压力等级,但具有相同连接尺寸的法兰)。可与本标准配合使用的国内外管法兰标准参见本标准附录 D。

8.1.2 螺栓孔应等间距均布。

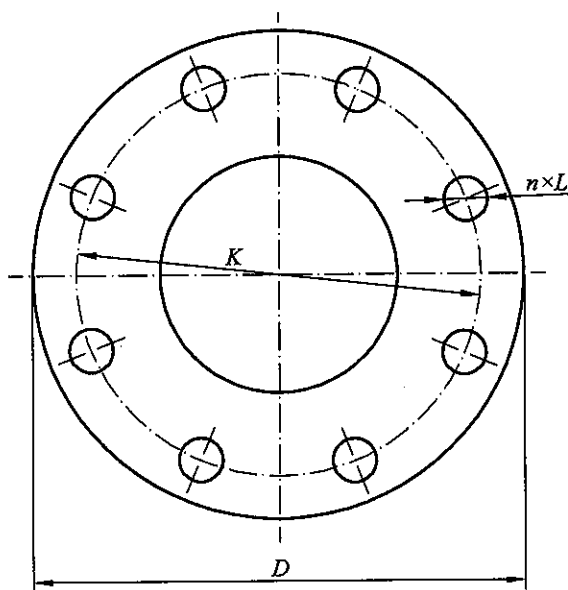


图 8.1.1 法兰的连接尺寸

表 8.1.1 管法兰连接尺寸

(mm)

公称尺寸		Class150(PN20)					Class300(PN50)					Class600(PN110)				
DN	NPS	D	K	L	Th	n(个)	D	K	L	Th	n(个)	D	K	L	Th	n(个)
15	½	90	60.3	16	M14	4	95	66.7	16	M14	4	95	66.7	16	M14	4
20	¾	100	69.9	16	M14	4	115	82.6	18	M16	4	115	82.6	18	M16	4
25	1	110	79.4	16	M14	4	125	88.9	18	M16	4	125	88.9	18	M16	4
32	1¼	115	88.9	16	M14	4	135	98.4	18	M16	4	135	98.4	18	M16	4
40	1½	125	98.4	16	M14	4	155	114.3	22	M20	4	155	114.3	22	M20	4
50	2	150	120.7	18	M16	4	165	127.0	18	M16	8	165	127.0	18	M16	8
65	2½	180	139.7	18	M16	4	190	149.2	22	M20	8	190	149.2	22	M20	8
80	3	190	152.4	18	M16	4	210	168.3	22	M20	8	210	168.3	22	M20	8
100	4	230	190.5	18	M16	8	255	200.0	22	M20	8	275	215.9	26	M24	8
125	5	255	215.9	22	M20	8	280	235.0	22	M20	8	330	266.7	30	M27	8

续表 8.1.1

(mm)

公称尺寸		Class150(PN20)					Class300(PN50)					Class600(PN110)				
DN	NPS	D	K	L	Th	n(个)	D	K	L	Th	n(个)	D	K	L	Th	n(个)
150	6	280	241.3	22	M20	8	320	269.9	22	M20	12	355	292.1	30	M27	12
200	8	345	298.5	22	M20	8	380	330.2	26	M24	12	420	349.2	33	M30	12
250	10	405	362.0	26	M24	12	445	387.4	30	M27	16	510	431.8	36	M33	16
300	12	485	431.8	26	M24	12	520	450.8	33	M30	16	560	489.0	36	M33	20
350	14	535	476.3	30	M27	12	585	514.4	33	M30	20	605	527.0	39	M36×3	20
400	16	595	539.8	30	M27	16	650	571.5	36	M33	20	685	603.2	42	M39×3	20
450	18	635	577.9	33	M30	16	710	628.6	36	M33	24	745	654.0	45	M42×3	20
500	20	700	635.0	33	M30	20	775	685.8	36	M33	24	815	723.9	45	M42×3	24
600	24	815	749.3	36	M33	20	915	812.8	42	M39×3	24	940	838.2	51	M48×3	24
公称尺寸		Class900(PN150)					Class1500(PN260)					Class2500(PN420)				
DN	NPS	D	K	L	Th	n(个)	D	K	L	Th	n(个)	D	K	L	Th	n(个)
15	½	120	82.6	22	M20	4	120	82.6	22	M20	4	135	88.9	22	M20	4
20	¾	130	88.9	22	M20	4	130	88.9	22	M20	4	140	95.2	22	M20	4
25	1	150	101.6	26	M24	4	150	101.6	26	M24	4	160	108.0	26	M24	4
32	1¼	160	111.1	26	M24	4	160	111.1	26	M24	4	185	130.2	30	M27	4
40	1½	180	123.8	30	M27	4	180	123.8	30	M27	4	205	146.0	33	M30	4
50	2	215	165.1	26	M24	8	215	165.1	26	M24	8	235	171.4	30	M27	8
65	2½	245	190.5	30	M27	8	245	190.5	30	M27	8	265	196.8	33	M30	8
80	3	240	190.5	26	M24	8	265	203.2	33	M30	8	305	228.6	36	M33	8
100	4	290	235.0	33	M30	8	310	241.3	36	M33	8	355	273.0	42	M39×3	8
125	5	350	279.4	36	M33	8	375	292.1	42	M39×3	8	420	323.8	48	M45×3	8
150	6	380	317.5	33	M30	12	395	317.5	39	M36×3	12	485	368.3	55	M52×3	8
200	8	470	393.7	39	M36×3	12	485	393.7	45	M42×3	12	550	438.2	55	M52×3	12
250	10	545	469.9	39	M36×3	16	585	482.6	51	M48×3	12	675	539.8	68	M64×3	12
300	12	610	533.4	39	M36×3	20	675	571.5	55	M52×3	16	760	619.1	74	M70×3	12
350	14	640	558.8	42	M39×3	20	750	635.0	60	M56×3	16	—				
400	16	705	616.0	45	M42×3	20	825	704.8	68	M64×3	16					
450	18	785	685.8	51	M48×3	20	915	774.7	74	M70×3	16					
500	20	855	749.3	55	M52×3	20	985	831.8	80	M76×3	16					
600	24	1040	901.7	68	M64×3	20	1170	990.6	94	M90×3	16					

8.2 管法兰结构尺寸

- 8.2.1 带颈平焊法兰的尺寸按图 8.2.1 和表 8.2.1-1~表 8.2.1-5 的规定。
- 8.2.2 带颈对焊法兰的尺寸按图 8.2.2 和表 8.2.2-1~表 8.2.2-6 的规定。
- 8.2.3 长高颈法兰的尺寸按图 8.2.3 和表 8.2.3-1~表 8.2.3-6 的规定。
- 8.2.4 整体法兰的尺寸按图 8.2.4 和表 8.2.4-1~表 8.2.4-6 的规定。
- 8.2.5 承插焊法兰的尺寸按图 8.2.5 和表 8.2.5-1~表 8.2.5-5 的规定。
- 8.2.6 螺纹法兰的尺寸按图 8.2.6 和表 8.2.6-1、表 8.2.6-2 的规定。
- 8.2.7 对焊环松套法兰的尺寸按图 8.2.7 和表 8.2.7-1~表 8.2.7-3 的规定。
- 8.2.8 法兰盖的尺寸按图 8.2.8 和表 8.2.8-1~表 8.2.8-6 的规定。

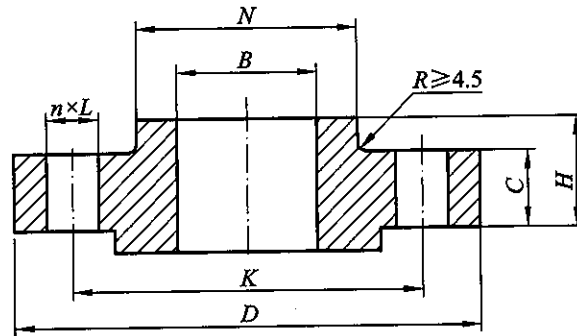


图 8.2.1 带颈平焊钢制管法兰(SO)尺寸

表 8.2.1-1 Class150(PN20)带颈平焊钢制管法兰

(mm)

公称尺寸		钢管 外径 A	连接尺寸					法兰 厚度 C	法兰 内径 B	法兰颈 大端 N	法兰 高度 H
DN	NPS		法兰 外径 D	螺栓孔中 心圆直径 K	螺栓孔 直径 L	螺栓 Th	螺栓孔 数量 n(个)				
15	½	21.3	90	60.3	16	M14	4	9.6	22.5	30	14
20	¾	26.9	100	69.9	16	M14	4	11.2	27.5	38	14
25	1	33.7	110	79.4	16	M14	4	12.7	34.5	49	16
32	1¼	42.4	115	88.9	16	M14	4	14.3	43.5	59	19
40	1½	48.3	125	98.4	16	M14	4	15.9	49.5	65	21
50	2	60.3	150	120.7	18	M16	4	17.5	61.5	78	24
65	2½	76.1	180	139.7	18	M16	4	20.7	77.6	90	27
80	3	88.9	190	152.4	18	M16	4	22.3	90.5	108	29
100	4	114.3	230	190.5	18	M16	8	22.3	116.0	135	32
125	5	139.7	255	215.9	22	M20	8	22.3	143.5	164	35
150	6	168.3	280	241.3	22	M20	8	23.9	170.5	192	38
200	8	219.1	345	298.5	22	M20	8	27.0	221.5	246	43
250	10	273	405	362.0	26	M24	12	28.6	276.5	305	48

续表 8.2.1-1

(mm)

公称尺寸		钢管 外径 A	连接尺寸					法兰 厚度 C	法兰 内径 B	法兰颈 大端 N	法兰 高度 H
DN	NPS		法兰 外径 D	螺栓孔中 心圆直径 K	螺栓孔 直径 L	螺栓 Th	螺栓孔 数量 n(个)				
300	12	323.9	485	431.8	26	M24	12	30.2	328.0	365	54
350	14	355.6	535	476.3	30	M27	12	33.4	360.0	400	56
400	16	406.4	595	539.8	30	M27	16	35.0	411.0	457	62
450	18	457	635	577.9	33	M30	16	38.1	462.0	505	67
500	20	508	700	635.0	33	M30	20	41.3	513.5	559	71
600	24	610	815	749.3	36	M33	20	46.1	616.5	663	81

表 8.2.1-2 Class300(PN50)带颈平焊钢制管法兰

(mm)

公称尺寸		钢管 外径 A	连接尺寸					法兰 厚度 C	法兰 内径 B	法兰颈 大端 N	法兰 高度 H
DN	NPS		法兰 外径 D	螺栓孔中 心圆直径 K	螺栓孔 直径 L	螺栓 Th	螺栓孔 数量 n(个)				
15	½	21.3	95	66.7	16	M14	4	12.7	22.5	38	21
20	¾	26.9	115	82.6	18	M16	4	14.3	27.5	48	24
25	1	33.7	125	88.9	18	M16	4	15.9	34.5	54	25
32	1¼	42.4	135	98.4	18	M16	4	17.5	43.5	64	25
40	1½	48.3	155	114.3	22	M20	4	19.1	49.5	70	29
50	2	60.3	165	127.0	18	M16	8	20.7	61.5	84	32
65	2½	76.1	190	149.2	22	M20	8	23.9	77.6	100	37
80	3	88.9	210	168.3	22	M20	8	27.0	90.5	117	41
100	4	114.3	255	200.0	22	M20	8	30.2	116.0	146	46
125	5	139.7	280	235.0	22	M20	8	33.4	143.5	178	49
150	6	168.3	320	269.9	22	M20	12	35.0	170.5	206	51
200	8	219.1	380	330.2	26	M24	12	39.7	221.5	260	60
250	10	273	445	387.4	30	M27	16	46.1	276.5	321	65
300	12	323.9	520	450.8	33	M30	16	49.3	328.0	375	71
350	14	355.6	585	514.4	33	M30	20	52.4	360.0	425	75
400	16	406.4	650	571.5	36	M33	20	55.6	411.0	483	81
450	18	457	710	628.6	36	M33	24	58.8	462.0	533	87
500	20	508	775	685.8	36	M33	24	62.0	513.5	587	94
600	24	610	915	812.8	42	M39×3	24	68.3	616.5	702	105

表 8.2.1-3 Class600(PN110)带颈平焊钢制管法兰 (mm)

公称尺寸		钢管 外径 A	连接尺寸					法兰 厚度 C	法兰 内径 B	法兰颈 大端 N	法兰 高度 H
DN	NPS		法兰 外径 D	螺栓孔中 心圆直径 K	螺栓孔 直径 L	螺栓 Th	螺栓孔 数量 n(个)				
15	½	21.3	95	66.7	16	M14	4	14.3	22.5	38	22
20	¾	26.9	115	82.6	18	M16	4	15.9	27.5	48	25
25	1	33.7	125	88.9	18	M16	4	17.5	34.5	54	27
32	1¼	42.4	135	98.4	18	M16	4	20.7	43.5	64	29
40	1½	48.3	155	114.3	22	M20	4	22.3	49.5	70	32
50	2	60.3	165	127.0	18	M16	8	25.4	61.5	84	37
65	2½	76.1	190	149.2	22	M20	8	28.6	77.6	100	41
80	3	88.9	210	168.3	22	M20	8	31.8	90.5	117	46
100	4	114.3	275	215.9	26	M24	8	38.1	116.0	152	54
125	5	139.7	330	266.7	30	M27	8	44.5	143.5	189	60
150	6	168.3	355	292.1	30	M27	12	47.7	170.5	222	67
200	8	219.1	420	349.2	33	M30	12	55.6	221.5	273	76
250	10	273	510	431.8	36	M33	16	63.5	276.5	343	86
300	12	323.9	560	489.0	36	M33	20	66.7	328.0	400	92
350	14	355.6	605	527.0	39	M36×3	20	69.9	360.0	432	94
400	16	406.4	685	603.2	42	M39×3	20	76.2	411.0	495	106
450	18	457	745	654.0	45	M42×3	20	82.6	462.0	546	117
500	20	508	815	723.9	45	M42×3	24	88.9	513.5	610	127
600	24	610	940	838.2	51	M48×3	24	101.6	616.5	718	140

表 8.2.1-4 Class900(PN150)带颈平焊钢制管法兰 (mm)

公称尺寸		钢管 外径 A	连接尺寸					法兰 厚度 C	法兰 内径 B	法兰颈 大端 N	法兰 高度 H
DN	NPS		法兰 外径 D	螺栓孔中 心圆直径 K	螺栓孔 直径 L	螺栓 Th	螺栓孔 数量 n(个)				
15	½	21.3	120	82.6	22	M20	4	22.3	22.5	38	32
20	¾	26.9	130	88.9	22	M20	4	25.4	27.5	44	35
25	1	33.7	150	101.6	26	M24	4	28.6	34.5	52	41
32	1¼	42.4	160	111.1	26	M24	4	28.6	43.5	64	41
40	1½	48.3	180	123.8	30	M27	4	31.8	49.5	70	44
50	2	60.3	215	165.1	26	M24	8	38.1	61.5	105	57
65	2½	76.1	245	190.5	30	M27	8	41.3	77.6	124	64
80	3	88.9	240	190.5	26	M24	8	38.1	90.5	127	54
100	4	114.3	290	235.0	33	M30	8	44.5	116.0	159	70
125	5	139.7	350	279.4	36	M33	8	50.8	143.5	190	79

续表 8.2.1-4

(mm)

公称尺寸		钢管 外径 A	连接尺寸					法兰 厚度 C	法兰 内径 B	法兰颈 大端 N	法兰 高度 H
DN	NPS		法兰 外径 D	螺栓孔中 心圆直径 K	螺栓孔 直径 L	螺栓 Th	螺栓孔 数量 n(个)				
150	6	168.3	380	317.5	33	M30	12	55.6	170.5	235	86
200	8	219.1	470	393.7	39	M36×3	12	63.5	221.5	298	102
250	10	273	545	469.9	39	M36×3	16	69.9	276.5	368	108
300	12	323.9	610	533.4	39	M36×3	20	79.4	328.0	419	117
350	14	355.6	640	558.8	42	M39×3	20	85.8	360.0	451	130
400	16	406.4	705	616.0	45	M42×3	20	88.9	411.0	508	133
450	18	457	785	685.8	51	M48×3	20	101.6	462.0	565	152
500	20	508	855	749.3	55	M52×3	20	108.0	513.5	622	159
600	24	610	1040	901.7	68	M64×3	20	139.7	616.5	749	203

表 8.2.1-5 Class1500(PN260)带颈平焊钢制管法兰

(mm)

公称尺寸		钢管 外径 A	连接尺寸					法兰 厚度 C	法兰 内径 B	法兰颈 大端 N	法兰 高度 H
DN	NPS		法兰 外径 D	螺栓孔中 心圆直径 K	螺栓孔 直径 L	螺栓 Th	螺栓孔 数量 n(个)				
15	½	21.3	120	82.6	22	M20	4	22.3	22.5	38	32
20	¾	26.9	130	88.9	22	M20	4	25.4	27.5	44	35
25	1	33.7	150	101.6	26	M24	4	28.6	34.5	52	41
32	1¼	42.4	160	111.1	26	M24	4	28.6	43.5	64	41
40	1½	48.3	180	123.8	30	M27	4	31.8	49.5	70	44
50	2	60.3	215	165.1	26	M24	8	38.1	61.5	105	57
65	2½	76.1	245	190.5	30	M27	8	41.3	77.6	124	64

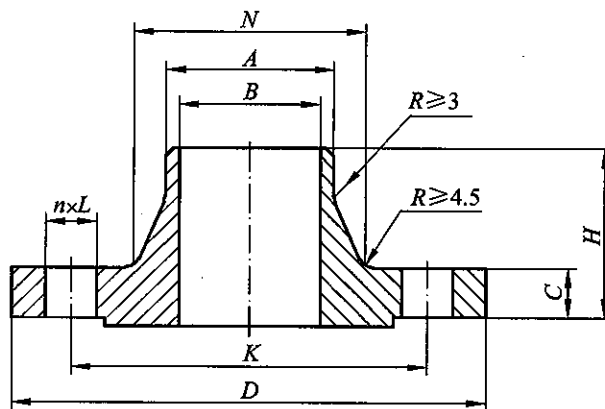


图 8.2.2 带颈对焊钢制管法兰(WN)尺寸

表 8.2.2-1 Class150 (PN20)带颈对焊钢制管法兰

(mm)

公称尺寸		钢管外径 (法兰焊 端外径) A	连接尺寸					法兰 厚度 C	法兰颈 大端 N	法兰 内径 B	法兰 高度 H
DN	NPS		法兰 外径 D	螺栓孔中 心圆直径 K	螺栓孔 直径 L	螺栓 Th	螺栓孔 数量 n(个)				
15	½	21.3	90	60.3	16	M14	4	9.6	30	15.5	46
20	¾	26.9	100	69.9	16	M14	4	11.2	38	21	51
25	1	33.7	110	79.4	16	M14	4	12.7	49	27	54
32	1¼	42.4	115	88.9	16	M14	4	14.3	59	35	56
40	1½	48.3	125	98.4	16	M14	4	15.9	65	41	60
50	2	60.3	150	120.7	18	M16	4	17.5	78	52	62
65	2½	76.1	180	139.7	18	M16	4	20.7	90	66	68
80	3	88.9	190	152.4	18	M16	4	22.3	108	77.5	68
100	4	114.3	230	190.5	18	M16	8	22.3	135	101.5	75
125	5	139.7	255	215.9	22	M20	8	22.3	164	127	87
150	6	168.3	280	241.3	22	M20	8	23.9	192	154	87
200	8	219.1	345	298.5	22	M20	8	27.0	246	203	100
250	10	273	405	362.0	26	M24	12	28.6	305	255	100
300	12	323.9	485	431.8	26	M24	12	30.2	365	303.5	113
350	14	355.6	535	476.3	30	M27	12	33.4	400	—	125
400	16	406.4	595	539.8	30	M27	16	35.0	457	—	125
450	18	457	635	577.9	33	M30	16	38.1	505	—	138
500	20	508	700	635.0	33	M30	20	41.3	559	—	143
600	24	610	815	749.3	36	M33	20	46.1	663	—	151

注：法兰内径 B 由钢管壁厚确定，用户应在订货时注明或按本标准附录 C 确定。表列法兰内径 B 相当于采用钢管壁厚为 Sch40。

表 8.2.2-2 Class300(PN50)带颈对焊钢制管法兰

(mm)

公称尺寸		钢管外径 (法兰焊 端外径) A	连接尺寸					法兰 厚度 C	法兰颈 大端 N	法兰 内径 B	法兰 高度 H
DN	NPS		法兰 外径 D	螺栓孔中 心圆直径 K	螺栓孔 直径 L	螺栓 Th	螺栓孔 数量 n(个)				
15	½	21.3	95	66.7	16	M14	4	12.7	38	15.5	51
20	¾	26.9	115	82.6	18	M16	4	14.3	48	21	56
25	1	33.7	125	88.9	18	M16	4	15.9	54	27	60
32	1¼	42.4	135	98.4	18	M16	4	17.5	64	35	64
40	1½	48.3	155	114.3	22	M20	4	19.1	70	41	67
50	2	60.3	165	127.0	18	M16	8	20.7	84	52	68
65	2½	76.1	190	149.2	22	M20	8	23.9	100	66	75
80	3	88.9	210	168.3	22	M20	8	27.0	117	77.5	78
100	4	114.3	255	200.0	22	M20	8	30.2	146	101.5	84

续表 8.2.2-2

(mm)

公称尺寸		钢管外径 (法兰焊 端外径) A	连接尺寸					法兰 厚度 C	法兰颈 大端 N	法兰 内径 B	法兰 高度 H
DN	NPS		法兰 外径 D	螺栓孔中 心圆直径 K	螺栓孔 直径 L	螺栓 Th	螺栓孔 数量 n(个)				
125	5	139.7	280	235.0	22	M20	8	33.4	178	127	97
150	6	168.3	320	269.9	22	M20	12	35.0	206	154	97
200	8	219.1	380	330.2	26	M24	12	39.7	260	203	110
250	10	273	445	387.4	30	M27	16	46.1	321	255	116
300	12	323.9	520	450.8	33	M30	16	49.3	375	303.5	129
350	14	355.6	585	514.4	33	M30	20	52.4	425	—	141
400	16	406.4	650	571.5	36	M33	20	55.6	483	—	144
450	18	457	710	628.6	36	M33	24	58.8	533	—	157
500	20	508	775	685.8	36	M33	24	62.0	587	—	160
600	24	610	915	812.8	42	M39×3	24	68.3	702	—	167

注:法兰内径 B 由钢管壁厚确定,用户应在订货时注明或按本标准附录 C 确定。表列法兰内径 B 相当于采用钢管壁厚为 Sch40。

表 8.2.2-3 Class600(PN110)带颈对焊钢制管法兰

(mm)

公称尺寸		钢管外径 (法兰焊 端外径) A	连接尺寸					法兰 厚度 C	法兰颈 大端 N	法兰 内径 B	法兰 高度 H
DN	NPS		法兰 外径 D	螺栓孔中 心圆直径 K	螺栓孔 直径 L	螺栓 Th	螺栓孔 数量 n(个)				
15	½	21.3	95	66.7	16	M14	4	14.3	38	—	52
20	¾	26.9	115	82.6	18	M16	4	15.9	48	—	57
25	1	33.7	125	88.9	18	M16	4	17.5	54	—	62
32	1¼	42.4	135	98.4	18	M16	4	20.7	64	—	67
40	1½	48.3	155	114.3	22	M20	4	22.3	70	—	70
50	2	60.3	165	127.0	18	M16	8	25.4	84	—	73
65	2½	76.1	190	149.2	22	M20	8	28.6	100	—	79
80	3	88.9	210	168.3	22	M20	8	31.8	117	—	83
100	4	114.3	275	215.9	26	M24	8	38.1	152	—	102
125	5	139.7	330	266.7	30	M27	8	44.5	189	—	114
150	6	168.3	355	292.1	30	M27	12	47.7	222	—	117
200	8	219.1	420	349.2	33	M30	12	55.6	273	—	133
250	10	273	510	431.8	36	M33	16	63.5	343	—	152
300	12	323.9	560	489.0	36	M33	20	66.7	400	—	156
350	14	355.6	605	527.0	39	M36×3	20	69.9	432	—	165
400	16	406.4	685	603.2	42	M39×3	20	76.2	495	—	178
450	18	457	745	654.0	45	M42×3	20	82.6	546	—	184
500	20	508	815	723.9	45	M42×3	24	88.9	610	—	190
600	24	640	940	838.2	51	M48×3	24	101.6	718	—	203

注:法兰内径 B 由钢管壁厚确定,用户应在订货时注明或按本标准附录 C 确定。

表 8.2.2-4 Class900(PN150)带颈对焊钢制管法兰

(mm)

公称尺寸		钢管外径 (法兰焊 端外径) A	连接尺寸					法兰 厚度 C	法兰颈 大端 N	法兰 内径 B	法兰 高度 H
DN	NPS		法兰 外径 D	螺栓孔中 心圆直径 K	螺栓孔 直径 L	螺栓 Th	螺栓孔 数量 n(个)				
15	½	21.3	120	82.6	22	M20	4	22.3	38	—	60
20	¾	26.9	130	88.9	22	M20	4	25.4	44	—	70
25	1	33.7	150	101.6	26	M24	4	28.6	52	—	73
32	1¼	42.4	160	111.1	26	M24	4	28.6	64	—	73
40	1½	48.3	180	123.8	30	M27	4	31.8	70	—	83
50	2	60.3	215	165.1	26	M24	8	38.1	105	—	102
65	2½	76.1	245	190.5	30	M27	8	41.3	124	—	105
80	3	88.9	240	190.5	26	M24	8	38.1	127	—	102
100	4	114.3	290	235.0	33	M30	8	44.5	159	—	114
125	5	139.7	350	279.4	36	M33	8	50.8	190	—	127
150	6	168.3	380	317.5	33	M30	12	55.6	235	—	140
200	8	219.1	470	393.7	39	M36×3	12	63.5	298	—	162
250	10	273	545	469.9	39	M36×3	16	69.9	368	—	184
300	12	323.9	610	533.4	39	M36×3	20	79.4	419	—	200
350	14	355.6	640	558.8	42	M39×3	20	85.8	451	—	213
400	16	406.4	705	616.0	45	M42×3	20	88.9	508	—	216
450	18	457	785	685.8	51	M48×3	20	101.6	565	—	229
500	20	508	855	749.3	55	M52×3	20	108.0	622	—	248
600	24	610	1040	901.7	68	M64×3	20	139.7	749	—	292

注:法兰内径 B 由钢管壁厚确定,用户应在订货时注明或按本标准附录 C 确定。

表 8.2.2-5 Class1500(PN260)带颈对焊钢制管法兰

(mm)

公称尺寸		钢管外径 (法兰焊 端外径) A	连接尺寸					法兰 厚度 C	法兰颈 大端 N	法兰 内径 B	法兰 高度 H
DN	NPS		法兰 外径 D	螺栓孔中 心圆直径 K	螺栓孔 直径 L	螺栓 Th	螺栓孔 数量 n(个)				
15	½	21.3	120	82.6	22	M20	4	22.3	38	—	60
20	¾	26.9	130	88.9	22	M20	4	25.4	44	—	70
25	1	33.7	150	101.6	26	M24	4	28.6	52	—	73
32	1¼	42.4	160	111.1	26	M24	4	28.6	64	—	73
40	1½	48.3	180	123.8	30	M27	4	31.8	70	—	83
50	2	60.3	215	165.1	26	M24	8	38.1	105	—	102
65	2½	76.1	245	190.5	30	M27	8	41.3	124	—	105
80	3	88.9	265	203.2	33	M30	8	47.7	133	—	117
100	4	114.3	310	241.3	36	M33	8	54.0	162	—	124

续表 8.2.2-5

(mm)

公称尺寸		钢管外径 (法兰焊 端外径) A	连接尺寸					法兰 厚度 C	法兰颈 大端 N	法兰 内径 B	法兰 高度 H
DN	NPS		法兰 外径 D	螺栓孔中 心圆直径 K	螺栓孔 直径 L	螺栓 Th	螺栓孔 数量 n(个)				
125	5	139.7	375	292.1	42	M39×3	8	73.1	197	—	156
150	6	168.3	395	317.5	39	M36×3	12	82.6	229	—	171
200	8	219.1	485	393.7	45	M42×3	12	92.1	292	—	213
250	10	273	585	482.6	51	M48×3	12	108.0	368	—	254
300	12	323.9	675	571.5	55	M52×3	16	123.9	451	—	283
350	14	355.6	750	635.0	60	M56×3	16	133.4	495	—	298
400	16	406.4	825	704.8	68	M64×3	16	146.1	552	—	311
450	18	457	915	774.7	74	M70×3	16	162.0	597	—	327
500	20	508	985	831.8	80	M76×3	16	177.8	641	—	356
600	24	610	1170	990.6	94	M90×3	16	203.2	762	—	406

注:法兰内径 B 由钢管壁厚确定,用户应在订货时注明或按本标准附录 C 确定。

表 8.2.2-6 Class2500(PN420)带颈对焊钢管法兰

(mm)

公称尺寸		钢管外径 (法兰焊 端外径) A	连接尺寸					法兰 厚度 C	法兰颈 大端 N	法兰 内径 B	法兰 高度 H
DN	NPS		法兰 外径 D	螺栓孔中 心圆直径 K	螺栓孔 直径 L	螺栓 Th	螺栓孔 数量 n(个)				
15	½	21.3	135	88.9	22	M20	4	30.2	43	—	73
20	¾	26.9	140	95.2	22	M20	4	31.8	51	—	79
25	1	33.7	160	108.0	26	M24	4	35.0	57	—	89
32	1¼	42.4	185	130.2	30	M27	4	38.1	73	—	95
40	1½	48.3	205	146.0	33	M30	4	44.5	79	—	111
50	2	60.3	235	171.4	30	M27	8	50.9	95	—	127
65	2½	76.1	265	196.8	33	M30	8	57.2	114	—	143
80	3	88.9	305	228.6	36	M33	8	66.7	133	—	168
100	4	114.3	355	273.0	42	M39×3	8	76.2	165	—	190
125	5	139.7	420	323.8	48	M45×3	8	92.1	203	—	229
150	6	168.3	485	368.3	55	M52×3	8	108.0	235	—	273
200	8	219.1	550	438.2	55	M52×3	12	127.0	305	—	318
250	10	273	675	539.8	68	M64×3	12	165.1	375	—	419
300	12	323.9	760	619.1	74	M70×3	12	184.2	441	—	464

注:法兰内径 B 由钢管壁厚确定,用户应在订货时注明或按本标准附录 C 确定。

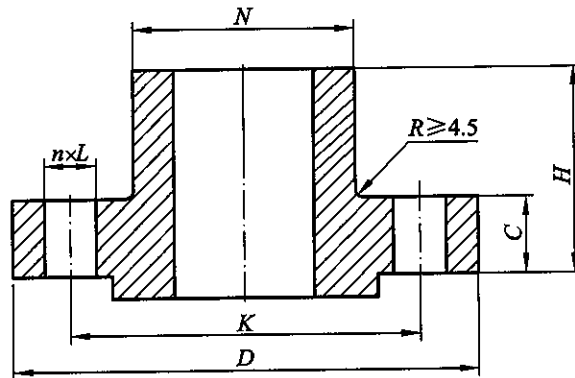


图 8.2.3 长高颈钢制管法兰(LWN)尺寸

表 8.2.3-1 Class150 (PN20)长高颈钢制管法兰

(mm)

公称尺寸		钢管外径 (法兰焊 端外径) A	连接尺寸					法兰 厚度 C	法兰颈 大端 N	法兰 内径 B	法兰 高度 H
DN	NPS		法兰 外径 D	螺栓孔中 心圆直径 K	螺栓孔 直径 L	螺栓 Th	螺栓孔 数量 n(个)				
15	½	21.3	90	60.3	16	M14	4	9.6	30	15.5	229
20	¾	26.9	100	69.9	16	M14	4	11.2	38	21	229
25	1	33.7	110	79.4	16	M14	4	12.7	49	27	229
32	1¼	42.4	115	88.9	16	M14	4	14.3	59	35	229
40	1½	48.3	125	98.4	16	M14	4	15.9	65	41	229
50	2	60.3	150	120.7	18	M16	4	17.5	78	52	229
65	2½	76.1	180	139.7	18	M16	4	20.7	90	66	229
80	3	88.9	190	152.4	18	M16	4	22.3	108	77.5	229
100	4	114.3	230	190.5	18	M16	8	22.3	135	101.5	229
125	5	139.7	255	215.9	22	M20	8	22.3	164	127	305
150	6	168.3	280	241.3	22	M20	8	23.9	192	154	305
200	8	219.1	345	298.5	22	M20	8	27.0	246	203	305
250	10	273	405	362.0	26	M24	12	28.6	305	255	305
300	12	323.9	485	431.8	26	M24	12	30.2	365	303.5	305
350	14	355.6	535	476.3	30	M27	12	33.4	400	—	305
400	16	406.4	595	539.8	30	M27	16	35.0	457	—	305
450	18	457	635	577.9	33	M30	16	38.1	505	—	305
500	20	508	700	635.0	33	M30	20	41.3	559	—	305
600	24	610	815	749.3	36	M33	20	46.1	663	—	305

注:法兰内径 B 由钢管壁厚确定,用户应在订货时注明或按本标准附录 C 确定。表列法兰内径 B 相当于采用钢管壁厚为 Sch40。

表 8.2.3-2 Class300(PN50) 长高颈钢制管法兰

(mm)

公称尺寸		钢管外径 (法兰焊 端外径) A	连接尺寸					法兰 厚度 C	法兰颈 大端 N	法兰 内径 B	法兰 高度 H
DN	NPS		法兰 外径 D	螺栓孔中 心圆直径 K	螺栓孔 直径 L	螺栓 Th	螺栓孔 数量 n(个)				
15	½	21.3	95	66.7	16	M14	4	12.7	38	15.5	229
20	¾	26.9	115	82.6	18	M16	4	14.3	48	21	229
25	1	33.7	125	88.9	18	M16	4	15.9	54	27	229
32	1¼	42.4	135	98.4	18	M16	4	17.5	64	35	229
40	1½	48.3	155	114.3	22	M20	4	19.1	70	41	229
50	2	60.3	165	127.0	18	M16	8	20.7	84	52	229
65	2½	76.1	190	149.2	22	M20	8	23.9	100	66	229
80	3	88.9	210	168.3	22	M20	8	27.0	117	77.5	229
100	4	114.3	255	200.0	22	M20	8	30.2	146	101.5	229
125	5	139.7	280	235.0	22	M20	8	33.4	178	127	305
150	6	168.3	320	269.9	22	M20	12	35.0	206	154	305
200	8	219.1	380	330.2	26	M24	12	39.7	260	203	305
250	10	273	445	387.4	30	M27	16	46.1	321	255	305
300	12	323.9	520	450.8	33	M30	16	49.3	375	303.5	305
350	14	355.6	585	514.4	33	M30	20	52.4	425	—	305
400	16	406.4	650	571.5	36	M33	20	55.6	483	—	305
450	18	457	710	628.6	36	M33	24	58.8	533	—	305
500	20	508	775	685.8	36	M33	24	62.0	587	—	305
600	24	610	915	812.8	42	M39×3	24	68.3	702	—	305

注:法兰内径 B 由钢管壁厚确定,用户应在订货时注明或按本标准附录 C 确定。表列法兰内径 B 相当于采用钢管壁厚为 Sch40。

表 8.2.3-3 Class600(PN110) 长高颈钢制管法兰

(mm)

公称尺寸		钢管外径 (法兰焊 端外径) A	连接尺寸					法兰 厚度 C	法兰颈 大端 N	法兰 内径 B	法兰 高度 H
DN	NPS		法兰 外径 D	螺栓孔中 心圆直径 K	螺栓孔 直径 L	螺栓 Th	螺栓孔 数量 n(个)				
15	½	21.3	95	66.7	16	M14	4	14.3	38	—	229
20	¾	26.9	115	82.6	18	M16	4	15.9	48	—	229
25	1	33.7	125	88.9	18	M16	4	17.5	54	—	229
32	1¼	42.4	135	98.4	18	M16	4	20.7	64	—	229
40	1½	48.3	155	114.3	22	M20	4	22.3	70	—	229
50	2	60.3	165	127.0	18	M16	8	25.4	84	—	229
65	2½	76.1	190	149.2	22	M20	8	28.6	100	—	229
80	3	88.9	210	168.3	22	M20	8	31.8	117	—	229
100	4	114.3	275	215.9	26	M24	8	38.1	152	—	229
125	5	139.7	330	266.7	30	M27	8	44.5	189	—	305

续表 8.2.3-3

(mm)

公称尺寸		钢管外径 (法兰焊 端外径) A	连接尺寸					法兰 厚度 C	法兰颈 大端 N	法兰 内径 B	法兰 高度 H
DN	NPS		法兰 外径 D	螺栓孔中 心圆直径 K	螺栓孔 直径 L	螺栓 Th	螺栓孔 数量 n(个)				
150	6	168.3	355	292.1	30	M27	12	47.7	222	—	305
200	8	219.1	420	349.2	33	M30	12	55.6	273	—	305
250	10	273	510	431.8	36	M33	16	63.5	343	—	305
300	12	323.9	560	489.0	36	M33	20	66.7	400	—	305
350	14	355.6	605	527.0	39	M36×3	20	69.9	432	—	305
400	16	406.4	685	603.2	42	M39×3	20	76.2	495	—	305
450	18	457	745	654.0	45	M42×3	20	82.6	546	—	305
500	20	508	815	723.9	45	M42×3	24	88.9	610	—	305
600	24	640	940	838.2	51	M48×3	24	101.6	718	—	305

注：法兰内径 B 由钢管壁厚确定，用户应在订货时注明或按本标准附录 C 确定。

表 8.2.3-4 Class900(PN150) 长高颈钢制管法兰

(mm)

公称尺寸		钢管外径 (法兰焊 端外径) A	连接尺寸					法兰 厚度 C	法兰颈 大端 N	法兰 内径 B	法兰 高度 H
DN	NPS		法兰 外径 D	螺栓孔中 心圆直径 K	螺栓孔 直径 L	螺栓 Th	螺栓孔 数量 n(个)				
15	½	21.3	120	82.6	22	M20	4	22.3	38	—	229
20	¾	26.9	130	88.9	22	M20	4	25.4	44	—	229
25	1	33.7	150	101.6	26	M24	4	28.6	52	—	229
32	1¼	42.4	160	111.1	26	M24	4	28.6	64	—	229
40	1½	48.3	180	123.8	30	M27	4	31.8	70	—	229
50	2	60.3	215	165.1	26	M24	8	38.1	105	—	229
65	2½	76.1	245	190.5	30	M27	8	41.3	124	—	229
80	3	88.9	240	190.5	26	M24	8	38.1	127	—	229
100	4	114.3	290	235.0	33	M30	8	44.5	159	—	229
125	5	139.7	350	279.4	36	M33	8	50.8	190	—	305
150	6	168.3	380	317.5	33	M30	12	55.6	235	—	305
200	8	219.1	470	393.7	39	M36×3	12	63.5	298	—	305
250	10	273	545	469.9	39	M36×3	16	69.9	368	—	305
300	12	323.9	610	533.4	39	M36×3	20	79.4	419	—	305
350	14	355.6	640	558.8	42	M39×3	20	85.8	451	—	305
400	16	406.4	705	616.0	45	M42×3	20	88.9	508	—	305
450	18	457	785	685.8	51	M48×3	20	101.6	565	—	305
500	20	508	855	749.3	55	M52×3	20	108.0	622	—	305
600	24	610	1040	901.7	68	M64×3	20	139.7	749	—	305

注：法兰内径 B 由钢管壁厚确定，用户应在订货时注明或按本标准附录 C 确定。

表 8.2.3-5 Class1500(PN260) 长高颈钢制管法兰

(mm)

公称尺寸		钢管外径 (法兰焊 端外径) A	连接尺寸					法兰 厚度 C	法兰颈 大端 N	法兰 内径 B	法兰 高度 H
DN	NPS		法兰 外径 D	螺栓孔中 心圆直径 K	螺栓孔 直径 L	螺栓 Th	螺栓孔 数量 n(个)				
15	½	21.3	120	82.6	22	M20	4	22.3	38	—	229
20	¾	26.9	130	88.9	22	M20	4	25.4	44	—	229
25	1	33.7	150	101.6	26	M24	4	28.6	52	—	229
32	1¼	42.4	160	111.1	26	M24	4	28.6	64	—	229
40	1½	48.3	180	123.8	30	M27	4	31.8	70	—	229
50	2	60.3	215	165.1	26	M24	8	38.1	105	—	229
65	2½	76.1	245	190.5	30	M27	8	41.3	124	—	229
80	3	88.9	265	203.2	33	M30	8	47.7	133	—	229
100	4	114.3	310	241.3	36	M33	8	54.0	162	—	229
125	5	139.7	375	292.1	42	M39×3	8	73.1	197	—	305
150	6	168.3	395	317.5	39	M36×3	12	82.6	229	—	305
200	8	219.1	485	393.7	45	M42×3	12	92.1	292	—	305
250	10	273	585	482.6	51	M48×3	12	108.0	368	—	305
300	12	323.9	675	571.5	55	M52×3	16	123.9	451	—	305
350	14	355.6	750	635.0	60	M56×3	16	133.4	495	—	305
400	16	406.4	825	704.8	68	M64×3	16	146.1	552	—	305
450	18	457	915	774.7	74	M70×3	16	162.0	597	—	305
500	20	508	985	831.8	80	M76×3	16	177.8	641	—	305
600	24	610	1170	990.6	94	M90×3	16	203.2	762	—	305

注:法兰内径 B 由钢管壁厚确定,用户应在订货时注明或按本标准附录 C 确定。

表 8.2.3-6 Class2500(PN420) 长高颈钢制管法兰

(mm)

公称尺寸		钢管外径 (法兰焊 端外径) A	连接尺寸					法兰 厚度 C	法兰颈 大端 N	法兰 内径 B	法兰 高度 H
DN	NPS		法兰 外径 D	螺栓孔中 心圆直径 K	螺栓孔 直径 L	螺栓 Th	螺栓孔 数量 n(个)				
15	½	21.3	135	88.9	22	M20	4	30.2	43	—	229
20	¾	26.9	140	95.2	22	M20	4	31.8	51	—	229
25	1	33.7	160	108.0	26	M24	4	35.0	57	—	229
32	1¼	42.4	185	130.2	30	M27	4	38.1	73	—	229
40	1½	48.3	205	146.0	33	M30	4	44.5	79	—	229
50	2	60.3	235	171.4	30	M27	8	50.9	95	—	229
65	2½	76.1	265	196.8	33	M30	8	57.2	114	—	229
80	3	88.9	305	228.6	36	M33	8	66.7	133	—	229
100	4	114.3	355	273.0	42	M39×3	8	76.2	165	—	229

续表 8.2.3-6

(mm)

公称尺寸		钢管外径 (法兰焊 端外径) A	连接尺寸					法兰 厚度 C	法兰颈 大端 N	法兰 内径 B	法兰 高度 H
DN	NPS		法兰 外径 D	螺栓孔中 心圆直径 K	螺栓孔 直径 L	螺栓 Th	螺栓孔 数量 n(个)				
125	5	139.7	420	323.8	48	M45×3	8	92.1	203	—	305
150	6	168.3	485	368.3	55	M52×3	8	108.0	235	—	305
200	8	219.1	550	438.2	55	M52×3	12	127.0	305	—	305
250	10	273	675	539.8	68	M64×3	12	165.1	375	—	305
300	12	323.9	760	619.1	74	M70×3	12	184.2	441	—	305

注：法兰内径 B 由钢管壁厚确定，用户应在订货时注明或按本标准附录 C 确定。

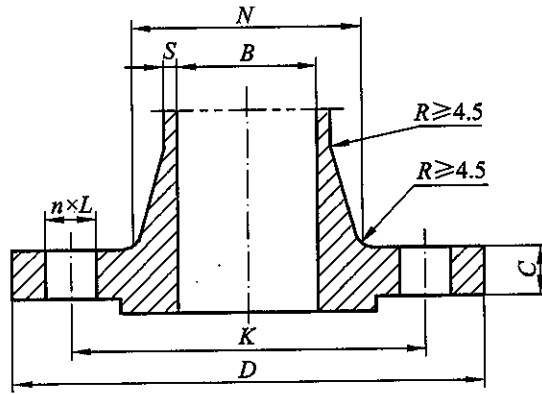


图 8.2.4 整体钢制管法兰(IF)尺寸

表 8.2.4-1 Class150(PN20)整体钢制管法兰

(mm)

公称尺寸		连接尺寸					法兰 厚度 C	法兰颈 大端 N	颈部最 小壁厚 S	法兰 内径 B
DN	NPS	法兰 外径 D	螺栓孔中 心圆直径 K	螺栓孔 直径 L	螺栓 Th	螺栓孔 数量 n(个)				
15	½	90	60.3	16	M14	4	9.6(8.0)	30	2.8	13
20	¾	100	69.9	16	M14	4	11.2(8.9)	38	3.2	19
25	1	110	79.4	16	M14	4	12.7(9.6)	49	4.0	25
32	1¼	115	88.9	16	M14	4	14.3(11.2)	59	4.8	32
40	1½	125	98.4	16	M14	4	15.9(12.7)	65	4.8	38
50	2	150	120.7	18	M16	4	17.5(14.3)	78	5.6	51
65	2½	180	139.7	18	M16	4	20.7(15.9)	90	5.6	64
80	3	190	152.4	18	M16	4	22.3	108	5.6	76
100	4	230	190.5	18	M16	8	22.3	135	6.4	102
125	5	255	215.9	22	M20	8	22.3	164	7.1	127
150	6	280	241.3	22	M20	8	23.9	192	7.1	152
200	8	345	298.5	22	M20	8	27.0	246	7.9	203
250	10	405	362.0	26	M24	12	28.6	305	8.7	254

续表 8.2.4-1

(mm)

公称尺寸		连接尺寸					法兰厚度 C	法兰颈 大端 N	颈部最 小壁厚 S	法兰 内径 B
DN	NPS	法兰 外径 D	螺栓孔中 心圆直径 K	螺栓孔 直径 L	螺栓 Th	螺栓孔 数量 n(个)				
300	12	485	431.8	26	M24	12	30.2	365	9.5	305
350	14	535	476.3	30	M27	12	33.4	400	10.3	337
400	16	595	539.8	30	M27	16	35.0	457	11.1	387
450	18	635	577.9	33	M30	16	38.1	505	11.9	438
500	20	700	635.0	33	M30	20	41.3	559	12.7	489
600	24	815	749.3	36	M33	20	46.1	663	14.5	591

注:括号内尺寸为整体法兰允许的最小厚度,适用于阀门两端的法兰。

表 8.2.4-2 Class300(PN50)整体钢制管法兰

(mm)

公称尺寸		连接尺寸					法兰厚度 C	法兰颈 大端 N	颈部最 小壁厚 S	法兰 内径 B
DN	NPS	法兰 外径 D	螺栓孔中 心圆直径 K	螺栓孔 直径 L	螺栓 Th	螺栓孔 数量 n(个)				
15	½	95	66.7	16	M14	4	12.7	38	3.2	13
20	¾	115	82.6	18	M16	4	14.3	48	4.0	19
25	1	125	88.9	18	M16	4	15.9	54	4.8	25
32	1¼	135	98.4	18	M16	4	17.5	64	4.8	32
40	1½	155	114.3	22	M20	4	19.1	70	4.8	38
50	2	165	127.0	18	M16	8	20.7	84	6.4	51
65	2½	190	149.2	22	M20	8	23.9	100	6.4	64
80	3	210	168.3	22	M20	8	27.0	117	7.1	76
100	4	255	200.0	22	M20	8	30.2	146	7.9	102
125	5	280	235.0	22	M20	8	33.4	178	9.5	127
150	6	320	269.9	22	M20	12	35.0	206	9.5	152
200	8	380	330.2	26	M24	12	39.7	260	11.1	203
250	10	445	387.4	30	M27	16	46.1	321	12.7	254
300	12	520	450.8	33	M30	16	49.3	375	14.3	305
350	14	585	514.4	33	M30	20	52.4	425	15.9	337
400	16	650	571.5	36	M33	20	55.6	483	17.5	387
450	18	710	628.6	36	M33	24	58.8	533	19.0	432
500	20	775	685.8	36	M33	24	62.0	587	20.6	483
600	24	915	812.8	42	M39×3	24	68.3	702	23.8	584

表 8.2.4-3 Class600(PN110)整体钢制管法兰

(mm)

公称尺寸		连接尺寸					法兰厚度 C	法兰颈大端 N	颈部最小壁厚 S	法兰内径 B
DN	NPS	法兰外径 D	螺栓孔中心圆直径 K	螺栓孔直径 L	螺栓 Th	螺栓孔数量 n(个)				
15	½	95	66.7	16	M14	4	14.3	38	4.1	13
20	¾	115	82.6	18	M16	4	15.9	48	4.1	19
25	1	125	88.9	18	M16	4	17.5	54	4.8	25
32	1¼	135	98.4	18	M16	4	20.7	64	4.8	32
40	1½	155	114.3	22	M20	4	22.3	70	5.6	38
50	2	165	127.0	18	M16	8	25.4	84	6.4	51
65	2½	190	149.2	22	M20	8	28.6	100	7.1	64
80	3	210	168.3	22	M20	8	31.8	117	7.9	76
100	4	275	215.9	26	M24	8	38.1	152	9.7	102
125	5	330	266.7	30	M27	8	44.5	189	11.2	127
150	6	355	292.1	30	M27	12	47.7	222	12.7	152
200	8	420	349.2	33	M30	12	55.6	273	15.7	200
250	10	510	431.8	36	M33	16	63.5	343	19.1	248
300	12	560	489.0	36	M33	20	66.7	400	23.1	298
350	14	605	527.0	39	M36×3	20	69.9	432	24.6	327
400	16	685	603.2	42	M39×3	20	76.2	495	27.7	375
450	18	745	654.0	45	M42×3	20	82.6	546	31.0	419
500	20	815	723.9	45	M42×3	24	88.9	610	34.0	464
600	24	95	66.7	16	M14	4	101.6	718	40.4	559

表 8.2.4-4 Class900 (PN150)整体钢制管法兰

(mm)

公称尺寸		连接尺寸					法兰厚度 C	法兰颈大端 N	颈部最小壁厚 S	法兰内径 B
DN	NPS	法兰外径 D	螺栓孔中心圆直径 K	螺栓孔直径 L	螺栓 Th	螺栓孔数量 n(个)				
15	½	120	82.6	22	M20	4	22.3	38	4.1	13
20	¾	130	88.9	22	M20	4	25.4	44	4.8	17
25	1	150	101.6	26	M24	4	28.6	52	5.6	22
32	1¼	160	111.1	26	M24	4	28.6	64	6.4	28
40	1½	180	123.8	30	M27	4	31.8	70	7.1	35
50	2	215	165.1	26	M24	8	38.1	105	7.9	48
65	2½	245	190.5	30	M27	8	41.3	124	8.6	57
80	3	240	190.5	26	M24	8	38.1	127	10.4	73
100	4	290	235.0	33	M30	8	44.5	159	12.7	98
125	5	350	279.4	36	M33	8	50.8	190	15.0	121

续表 8.2.4-4

(mm)

公称尺寸		连接尺寸					法兰厚度 C	法兰颈大端 N	颈部最小壁厚 S	法兰内径 B
DN	NPS	法兰外径 D	螺栓孔中心圆直径 K	螺栓孔直径 L	螺栓 Th	螺栓孔数量 n(个)				
150	6	380	317.5	33	M30	12	55.6	235	18.3	146
200	8	470	393.7	39	M36×3	12	63.5	298	22.4	191
250	10	545	469.9	39	M36×3	16	69.9	368	26.9	238
300	12	610	533.4	39	M36×3	20	79.4	419	31.8	282
350	14	640	558.8	42	M39×3	20	85.8	451	35.1	311
400	16	705	616.0	45	M42×3	20	88.9	508	39.6	356
450	18	785	685.8	51	M48×3	20	101.6	565	44.5	400
500	20	855	749.3	55	M52×3	20	108.0	622	48.5	445
600	24	1040	901.7	68	M64×3	20	139.7	749	57.9	533

表 8.2.4-5 Class1500(PN260)整体钢制管法兰

(mm)

公称尺寸		连接尺寸					法兰厚度 C	法兰颈大端 N	颈部最小壁厚 S	法兰内径 B
DN	NPS	法兰外径 D	螺栓孔中心圆直径 K	螺栓孔直径 L	螺栓 Th	螺栓孔数量 n(个)				
15	½	120	82.6	22	M20	4	22.3	38	4.8	13
20	¾	130	88.9	22	M20	4	25.4	44	5.8	17
25	1	150	101.6	26	M24	4	28.6	52	6.6	22
32	1¼	160	111.1	26	M24	4	28.6	64	7.9	28
40	1½	180	123.8	30	M27	4	31.8	70	9.7	35
50	2	215	165.1	26	M24	8	38.1	105	11.2	48
65	2½	245	190.5	30	M27	8	41.3	124	12.7	57
80	3	265	203.2	33	M30	8	47.7	133	15.7	70
100	4	310	241.3	36	M33	8	54.0	162	19.1	92
125	5	375	292.1	42	M39×3	8	73.1	197	23.1	111
150	6	395	317.5	39	M36×3	12	82.6	229	27.7	136
200	8	485	393.7	45	M42×3	12	92.1	292	35.8	178
250	10	585	482.6	51	M48×3	12	108.0	368	43.7	222
300	12	675	571.5	55	M52×3	16	123.9	451	50.8	264
350	14	750	635.0	60	M56×3	16	133.4	495	55.6	289
400	16	825	704.8	68	M64×3	16	146.1	552	63.5	330
450	18	915	774.7	74	M70×3	16	162.0	597	71.4	371
500	20	985	831.8	80	M76×3	16	177.8	641	79.2	416
600	24	1170	990.6	94	M90×3	16	203.2	762	94.5	498

表 8.2.4-6 Class2500(PN420)整体钢制管法兰

(mm)

公称尺寸		连接尺寸					法兰厚度 C	法兰颈大端 N	颈部最小壁厚 S	法兰内径 B
DN	NPS	法兰外径 D	螺栓孔中心圆直径 K	螺栓孔直径 L	螺栓 Th	螺栓孔数量 n(个)				
15	1/2	135	88.9	22	M20	4	30.2	43	6.4	11
20	3/4	140	95.2	22	M20	4	31.8	51	7.1	14
25	1	160	108.0	26	M24	4	35.0	57	8.6	19
32	1 1/4	185	130.2	30	M27	4	38.1	73	11.2	25
40	1 1/2	205	146.0	33	M30	4	44.5	79	12.7	28
50	2	235	171.4	30	M27	8	50.9	95	15.7	38
65	2 1/2	265	196.8	33	M30	8	57.2	114	19.1	47
80	3	305	228.6	36	M33	8	66.7	133	22.4	57
100	4	355	273.0	42	M39×3	8	76.2	165	27.7	73
125	5	420	323.8	48	M45×3	8	92.1	203	34.0	92
150	6	485	368.3	55	M52×3	8	108.0	235	40.4	111
200	8	550	438.2	55	M52×3	12	127.0	305	52.3	146
250	10	675	539.8	68	M64×3	12	165.1	375	65.8	184
300	12	760	619.1	74	M70×3	12	184.2	441	77.0	219

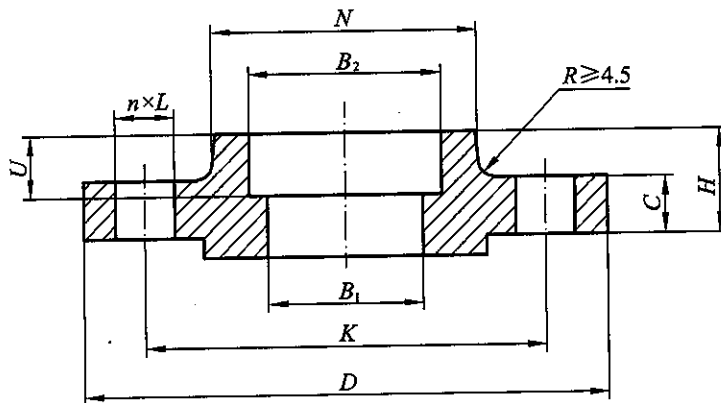


图 8.2.5 承插焊钢制管法兰(SW)尺寸

表 8.2.5-1 Class150(PN20)承插焊钢制管法兰

(mm)

公称尺寸		钢管外径 A	连接尺寸					法兰厚度 C	法兰内径 B ₁	承插孔		法兰颈大端 N	法兰高度 H
DN	NPS		法兰外径 D	螺栓孔中心圆直径 K	螺栓孔直径 L	螺栓 Th	螺栓孔数量 n(个)			B ₂	U		
15	1/2	21.3	90	60.3	16	M14	4	9.6	15.5	22.5	10	30	14
20	3/4	26.9	100	69.9	16	M14	4	11.2	21	27.5	11	38	14
25	1	33.7	110	79.4	16	M14	4	12.7	27	34.5	13	49	16
32	1 1/4	42.4	115	88.9	16	M14	4	14.3	35	43.5	14	59	19

续表 8.2.5-1

(mm)

公称尺寸		钢管 外径 A	连接尺寸					法兰 厚度 C	法兰 内径 B ₁	承插孔		法兰颈 大端 N	法兰 高度 H
DN	NPS		法兰 外径 D	螺栓孔中 心圆直径 K	螺栓孔 直径 L	螺栓 Th	螺栓孔 数量 n(个)			B ₂	U		
40	1½	48.3	125	98.4	16	M14	4	15.9	41	49.5	16	65	21
50	2	60.3	150	120.7	18	M16	4	17.5	52	61.5	17	78	24
65	2½	76.1	180	139.7	18	M16	4	20.7	66	77.6	19	90	27
80	3	88.9	190	152.4	18	M16	4	22.3	77.5	90.5	21	108	29

注:法兰内径 B₁ 由钢管壁厚确定,用户应在订货时注明或按本标准附录 C 确定。表列法兰内径 B₁ 相当于采用钢管壁厚为 Sch40。

表 8.2.5-2 Class300(PN50)承插焊钢制管法兰

(mm)

公称尺寸		钢管 外径 A	连接尺寸					法兰 厚度 C	法兰 内径 B ₁	承插孔		法兰颈 大端 N	法兰 高度 H
DN	NPS		法兰 外径 D	螺栓孔中 心圆直径 K	螺栓孔 直径 L	螺栓 Th	螺栓孔 数量 n(个)			B ₂	U		
15	½	21.3	95	66.7	16	M14	4	12.7	15.5	22.5	10	38	21
20	¾	26.9	115	82.6	18	M16	4	14.3	21	27.5	11	48	24
25	1	33.7	125	88.9	18	M16	4	15.9	27	34.5	13	54	25
32	1¼	42.4	135	98.4	18	M16	4	17.5	35	43.5	14	64	25
40	1½	48.3	155	114.3	22	M20	4	19.1	41	49.5	16	70	29
50	2	60.3	165	127.0	18	M16	8	20.7	52	61.5	17	84	32
65	2½	76.1	190	149.2	22	M20	8	23.9	66	77.6	19	100	37
80	3	88.9	210	168.3	22	M20	8	27.0	77.5	90.5	21	117	41

注:法兰内径 B₁ 由钢管壁厚确定,用户应在订货时注明或按本标准附录 C 确定。表列法兰内径 B₁ 相当于采用钢管壁厚为 Sch40。

表 8.2.5-3 Class600(PN110)承插焊钢制管法兰

(mm)

公称尺寸		钢管 外径 A	连接尺寸					法兰 厚度 C	法兰 内径 B ₁	承插孔		法兰颈 大端 N	法兰 高度 H
DN	NPS		法兰 外径 D	螺栓孔中 心圆直径 K	螺栓孔 直径 L	螺栓 Th	螺栓孔 数量 n(个)			B ₂	U		
15	½	21.3	95	66.7	16	M14	4	14.3	—	22.5	10	38	22
20	¾	26.9	115	82.6	18	M16	4	15.9	—	27.5	11	48	25
25	1	33.7	125	88.9	18	M16	4	17.5	—	34.5	13	54	27
32	1¼	42.4	135	98.4	18	M16	4	20.7	—	43.5	14	64	29
40	1½	48.3	155	114.3	22	M20	4	22.3	—	49.5	16	70	32
50	2	60.3	165	127.0	18	M16	8	25.4	—	61.5	17	84	37
65	2½	76.1	190	149.2	22	M20	8	28.6	—	77.6	19	100	41
80	3	88.9	210	168.3	22	M20	8	31.8	—	90.5	21	117	46

注:法兰内径 B₁ 由钢管壁厚确定,用户应在订货时注明或按本标准附录 C 确定。

表 8.2.5-4 Class900(PN150)承插焊钢制管法兰 (mm)

公称尺寸		钢管 外径 A	连接尺寸					法兰 厚度 C	法兰 内径 B ₁	承插孔		法兰颈 大端 N	法兰 高度 H
DN	NPS		法兰 外径 D	螺栓孔中 心圆直径 K	螺栓孔 直径 L	螺栓 Th	螺栓孔 数量 n(个)			B ₂	U		
15	½	21.3	120	82.6	22	M20	4	22.3	—	22.5	10	38	32
20	¾	26.9	130	88.9	22	M20	4	25.4	—	27.5	11	44	35
25	1	33.7	150	101.6	26	M24	4	28.6	—	34.5	13	52	41
32	1¼	42.4	160	111.1	26	M24	4	28.6	—	43.5	14	64	41
40	1½	48.3	180	123.8	30	M27	4	31.8	—	49.5	16	70	44
50	2	60.3	215	165.1	26	M24	8	38.1	—	61.5	17	105	57
65	2½	76.1	245	190.5	30	M27	8	41.3	—	77.6	19	124	64

注:法兰内径 B₁ 由钢管壁厚确定,用户应在订货时注明或按本标准附录 C 确定。

表 8.2.5-5 Class1500(PN260)承插焊钢制管法兰 (mm)

公称尺寸		钢管 外径 A	连接尺寸					法兰 厚度 C	法兰 内径 B ₁	承插孔		法兰颈 大端 N	法兰 高度 H
DN	NPS		法兰 外径 D	螺栓孔中 心圆直径 K	螺栓孔 直径 L	螺栓 Th	螺栓孔 数量 n(个)			B ₂	U		
15	½	21.3	120	82.6	22	M20	4	22.3	—	22.5	10	38	32
20	¾	26.9	130	88.9	22	M20	4	25.4	—	27.5	11	44	35
25	1	33.7	150	101.6	26	M24	4	28.6	—	34.5	13	52	41
32	1¼	42.4	160	111.1	26	M24	4	28.6	—	43.5	14	64	41
40	1½	48.3	180	123.8	30	M27	4	31.8	—	49.5	16	70	44
50	2	60.3	215	165.1	26	M24	8	38.1	—	61.5	17	105	57
65	2½	76.1	245	190.5	30	M27	8	41.3	—	77.6	19	124	64

注:法兰内径 B₁ 由钢管壁厚确定,用户应在订货时注明或按本标准附录 C 确定。

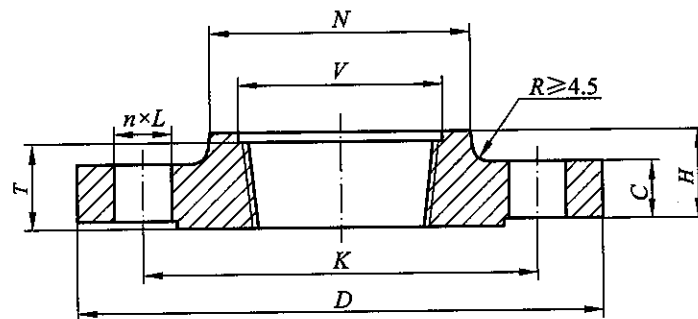


图 8.2.6 螺纹钢制管法兰(Th)尺寸

表 8.2.6-1 Class150(PN20) 螺纹钢制管法兰

(mm)

公称尺寸		钢管 外径 A	连接尺寸					法兰 厚度 C	法兰颈 大端 N	法兰 高度 H	管螺纹规格 Rc 或 NPT (英寸)
DN	NPS		法兰 外径 D	螺栓孔中 心圆直径 K	螺栓孔 直径 L	螺栓 Th	螺栓孔 数量 n(个)				
15	½	21.3	90	60.3	16	M14	4	9.6	30	14	½
20	¾	26.9	100	69.9	16	M14	4	11.2	38	14	¾
25	1	33.7	110	79.4	16	M14	4	12.7	49	16	1
32	1¼	42.4	115	88.9	16	M14	4	14.3	59	19	1¼
40	1½	48.3	125	98.4	16	M14	4	15.9	65	21	1½
50	2	60.3	150	120.7	18	M16	4	17.5	78	24	2
65	2½	76.1	180	139.7	18	M16	4	20.7	90	27	2½
80	3	88.9	190	152.4	18	M16	4	22.3	108	29	3
100	4	114.3	230	190.5	18	M16	8	22.3	135	32	4
125	5	139.7	255	215.9	22	M20	8	22.3	164	35	5
150	6	168.3	280	241.3	22	M20	8	23.9	192	38	6

表 8.2.6-2 Class300(PN50) 螺纹钢制管法兰

(mm)

公称尺寸		钢管 外径 A	连接尺寸					法兰 厚度 C	法兰颈 大端 N	法兰 高度 H	最小 螺纹 长度 T	螺纹定 位孔直 径 V	管螺纹规格 Rc 或 NPT (英寸)
DN	NPS		法兰 外径 D	螺栓孔中 心圆直径 K	螺栓孔 直径 L	螺栓 Th	螺栓孔 数量 n(个)						
15	½	21.3	95	66.7	16	M14	4	12.7	38	21	16	23.6	½
20	¾	26.9	115	82.6	18	M16	4	14.3	48	24	16	29.0	¾
25	1	33.7	125	88.9	18	M16	4	15.9	54	25	18	35.8	1
32	1¼	42.4	135	98.4	18	M16	4	17.5	64	25	21	44.4	1¼
40	1½	48.3	155	114.3	22	M20	4	19.1	70	29	23	50.3	1½
50	2	60.3	165	127.0	18	M16	8	20.7	84	32	29	63.5	2
65	2½	76.1	190	149.2	22	M20	8	23.9	100	37	32	76.2	2½
80	3	88.9	210	168.3	22	M20	8	27.0	117	41	32	92.2	3
100	4	114.3	255	200.0	22	M20	8	30.2	146	46	37	117.6	4
125	5	139.7	280	235.0	22	M20	8	33.4	178	49	43	144.4	5
150	6	168.3	320	269.9	22	M20	12	35.0	206	51	47	171.4	6

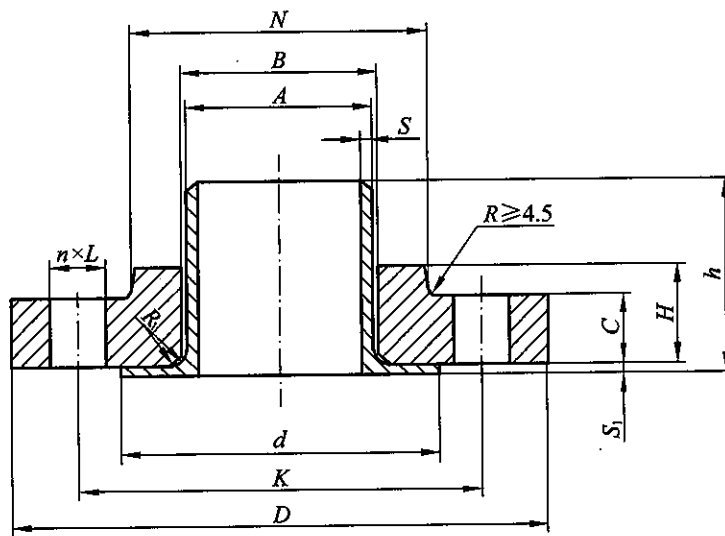


图 8.2.7 对焊环松套钢制管法兰(带颈松套 LF/对焊环 SE)尺寸

表 8.2.7-1 Class150(PN20)对焊环松套钢制管法兰

(mm)

公称尺寸		钢管 外径 A	连接尺寸					法兰 厚度 C	法兰 内径 B	法兰颈 大端 N	法兰 高度 H	圆角 R ₁	对焊环	
DN	NPS		法兰 外径 D	螺栓孔中 心圆直径 K	螺栓孔 直径 L	螺栓 Th	螺栓孔 数量 n(个)						高度 h	外径 d
15	½	21.3	90	60.3	16	M14	4	11.2	22.9	30	16	3	51	34.9
20	¾	26.9	100	69.9	16	M14	4	12.7	28.2	38	16	3	51	42.9
25	1	33.7	110	79.4	16	M14	4	14.3	34.9	49	17	3	51	50.8
32	1¼	42.4	115	88.9	16	M14	4	15.9	43.7	59	21	5	51	63.5
40	1½	48.3	125	98.4	16	M14	4	17.5	50.0	65	22	6	51	73.0
50	2	60.3	150	120.7	18	M16	4	19.1	62.5	78	25	8	64	92.1
65	2½	76.1	180	139.7	18	M16	4	22.3	78.5	90	29	8	64	104.8
80	3	88.9	190	152.4	18	M16	4	23.9	91.4	108	30	10	64	127.0
100	4	114.3	230	190.5	18	M16	8	23.9	116.8	135	33	11	76	157.2
125	5	139.7	255	215.9	22	M20	8	23.9	144.4	164	36	11	76	185.7
150	6	168.3	280	241.3	22	M20	8	25.4	171.4	192	40	13	89	215.9
200	8	219.1	345	298.58	22	M20	8	28.6	222.2	246	44	13	102	269.9
250	10	273	405	362.0	26	M24	12	30.2	277.4	305	49	13	127	323.8
300	12	323.9	485	431.8	26	M24	12	31.8	328.2	365	56	13	152	381.0
350	14	355.6	535	476.3	30	M27	12	35.0	360.2	400	79	13	152	412.8
400	16	406.4	595	539.8	30	M27	16	36.6	411.2	457	87	13	152	469.9
450	18	457	635	577.9	33	M30	16	39.7	462.3	505	97	13	152	533.4
500	20	508	700	635.0	33	M30	20	42.9	514.4	559	103	13	152	584.2
600	24	610	815	749.3	36	M33	20	47.7	616.0	663	111	13	152	692.2

注:1 对焊环的壁厚 S 一般不小于钢管名义厚度,用户应在订货时注明。

2 对焊环的翻边厚度 S₁ 应不小于钢管最小壁厚(0.875S)。

表 8.2.7-2 Class300(PN50) 对焊环松套钢制管法兰

(mm)

公称尺寸		钢管 外径 A	连接尺寸					法兰 厚度 C	法兰 内径 B	法兰颈 大端 N	法兰 高度 H	圆角 R ₁	对焊环	
DN	NPS		法兰 外径 D	螺栓孔中 心圆直径 K	螺栓孔 直径 L	螺栓 Th	螺栓孔 数量 n(个)						高度 h	外径 d
15	½	21.3	95	66.7	16	M14	4	14.3	22.9	38	22	3	51	34.9
20	¾	26.9	115	82.6	18	M16	4	15.9	28.2	48	25	3	51	42.9
25	1	33.7	125	88.9	18	M16	4	17.5	34.9	54	27	3	51	50.8
32	1¼	42.4	135	98.4	18	M16	4	19.1	43.7	64	27	5	51	63.5
40	1½	48.3	155	114.3	22	M20	4	20.7	50.0	70	30	6	51	73.0
50	2	60.3	165	127.0	18	M16	8	22.3	62.5	84	33	8	64	92.1
65	2½	76.1	190	149.2	22	M20	8	25.4	78.5	100	38	8	64	104.8
80	3	88.9	210	168.3	22	M20	8	28.6	91.4	117	43	10	64	127.0
100	4	114.3	255	200.0	22	M20	8	31.8	116.8	146	48	11	76	157.2
125	5	139.7	280	235.0	22	M20	8	35.0	144.4	178	51	11	76	185.7
150	6	168.3	320	269.9	22	M20	12	36.6	171.4	206	52	13	89	215.9
200	8	219.1	380	330.2	26	M24	12	41.3	222.2	260	62	13	102	269.9
250	10	273	445	387.4	30	M27	16	47.7	277.4	321	95	13	254	323.8
300	12	323.9	520	450.8	33	M30	16	50.8	328.2	375	102	13	254	381.0
350	14	355.6	585	514.4	33	M30	20	54.0	360.2	425	111	13	305	412.8
400	16	406.4	650	571.5	36	M33	20	57.2	411.2	483	121	13	305	469.9
450	18	457	710	628.6	36	M33	24	60.4	462.3	533	130	13	305	533.4
500	20	508	775	685.8	36	M33	24	63.5	514.4	587	140	13	305	584.2
600	24	610	915	812.8	42	M39×3	24	69.9	616.0	702	152	13	305	692.2

注:1 对焊环的壁厚 S 一般不小于钢管名义厚度,用户应在订货时注明。

2 对焊环的翻边厚度 S₁ 应不小于钢管最小壁厚(0.875S)。

表 8.2.7-3 Class600(PN110)对焊环松套钢制管法兰

(mm)

公称尺寸		钢管 外径 A	连接尺寸					法兰 厚度 C	法兰 内径 B	法兰颈 大端 N	法兰 高度 H	圆角 R ₁	对焊环	
DN	NPS		法兰 外径 D	螺栓孔中 心圆直径 K	螺栓孔 直径 L	螺栓 Th	螺栓孔 数量 n(个)						高度 h	外径 d
15	½	21.3	95	66.7	16	M14	4	14.3	22.9	38	22	3	76	34.9
20	¾	26.9	115	82.6	18	M16	4	15.9	28.2	48	25	3	76	42.9
25	1	33.7	125	88.9	18	M16	4	17.5	34.9	54	27	3	102	50.8
32	1¼	42.4	135	98.4	18	M16	4	20.7	43.7	64	29	5	102	63.5
40	1½	48.3	155	114.3	22	M20	4	22.3	50.0	70	32	6	102	73.0
50	2	60.3	165	127.0	18	M16	8	25.4	62.5	84	37	8	152	92.1
65	2½	76.1	190	149.2	22	M20	8	28.6	78.5	100	41	8	152	104.8
80	3	88.9	210	168.3	22	M20	8	31.8	91.4	117	46	10	152	127.0

续表 8.2.7-3

(mm)

公称尺寸		钢管 外径 A	连接尺寸					法兰 厚度 C	法兰 内径 B	法兰颈 大端 N	法兰 高度 H	圆角 R ₁	对焊环	
DN	NPS		法兰 外径 D	螺栓孔中 心圆直径 K	螺栓孔 直径 L	螺栓 Th	螺栓孔 数量 n(个)						高度 h	外径 d
100	4	114.3	275	215.9	26	M24	8	38.1	116.8	152	54	11	152	157.2
125	5	139.7	330	266.7	30	M27	8	44.5	144.4	189	60	11	203	185.7
150	6	168.3	355	292.1	30	M27	12	47.7	171.4	222	67	13	203	215.9
200	8	219.1	420	349.2	33	M30	12	55.6	222.2	273	76	13	203	269.9
250	10	273	510	431.8	36	M33	16	63.5	277.4	343	111	13	254	323.8
300	12	323.9	560	489.0	36	M33	20	66.7	328.2	400	117	13	254	381.0
350	14	355.6	605	527.0	39	M36×3	20	69.9	360.2	432	127	13	305	412.8
400	16	406.4	685	603.2	42	M39×3	20	76.2	411.2	495	140	13	305	469.9
450	18	457	745	654.0	45	M42×3	20	82.6	462.3	546	152	13	305	533.4
500	20	508	815	723.9	45	M42×3	24	88.9	514.4	610	165	13	305	584.2
600	24	610	940	838.2	51	M48×3	24	101.6	616.0	718	184	13	305	692.2

注:1 对焊环的壁厚 S 一般不小于钢管名义厚度,用户应在订货时注明。

2 对焊环的翻边厚度 S₁ 应不小于钢管最小壁厚(0.875S)。

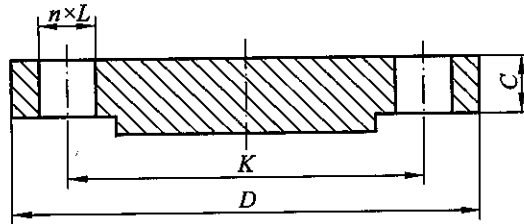


图 8.2.8 钢制管法兰盖(BL)尺寸

表 8.2.8-1 Class150(PN20)钢制管法兰盖

(mm)

公称尺寸		连接尺寸					法兰盖 厚度 C
DN	NPS	法兰 外径 D	螺栓孔中 心圆直径 K	螺栓孔 直径 L	螺栓 Th	螺栓孔 数量 n(个)	
15	½	90	60.3	16	M14	4	9.6
20	¾	100	69.9	16	M14	4	11.2
25	1	110	79.4	16	M14	4	12.7
32	1¼	115	88.9	16	M14	4	14.3
40	1½	125	98.4	16	M14	4	15.9
50	2	150	120.7	18	M16	4	17.5
65	2½	180	139.7	18	M16	4	20.7
80	3	190	152.4	18	M16	4	22.3
100	4	230	190.5	18	M16	8	22.3

续表 8.2.8-1

(mm)

公称尺寸		连接尺寸					法兰盖厚度 C
DN	NPS	法兰 外径 D	螺栓孔中 心圆直径 K	螺栓孔 直径 L	螺栓 Th	螺栓孔 数量 n(个)	
125	5	255	215.9	22	M20	8	22.3
150	6	280	241.3	22	M20	8	23.9
200	8	345	298.58	22	M20	8	27.0
250	10	405	362.0	26	M24	12	28.6
300	12	485	431.8	26	M24	12	30.2
350	14	535	476.3	30	M27	12	33.4
400	16	595	539.8	30	M27	16	35.0
450	18	635	577.9	33	M30	16	38.1
500	20	700	635.0	33	M30	20	41.3
600	24	815	749.3	36	M33	20	46.1

表 8.2.8-2 Class300(PN50)钢制管法兰盖

(mm)

公称尺寸		连接尺寸					法兰盖厚度 C
DN	NPS	法兰 外径 D	螺栓孔中 心圆直径 K	螺栓孔 直径 L	螺栓 Th	螺栓孔 数量 n(个)	
15	½	95	66.7	16	M14	4	12.7
20	¾	115	82.6	18	M16	4	14.3
25	1	125	88.9	18	M16	4	15.9
32	1¼	135	98.4	18	M16	4	17.5
40	1½	155	114.3	22	M20	4	19.1
50	2	165	127.0	18	M16	8	20.7
65	2½	190	149.2	22	M20	8	23.9
80	3	210	168.3	22	M20	8	27.0
100	4	255	200.0	22	M20	8	30.2
125	5	280	235.0	22	M20	8	33.4
150	6	320	269.9	22	M20	12	35.0
200	8	380	330.2	26	M24	12	39.7
250	10	445	387.4	30	M27	16	46.1
300	12	520	450.8	33	M30	16	49.3
350	14	585	514.4	33	M30	20	52.4
400	16	650	571.5	36	M33	20	55.6
450	18	710	628.6	36	M33	24	58.8
500	20	775	685.8	36	M33	24	62.0
600	24	915	812.8	42	M39×3	24	68.3

表 8.2.8-3 Class600(PN110)钢制管法兰盖

(mm)

公称尺寸		连接尺寸					法兰盖厚度 C
DN	NPS	法兰 外径 D	螺栓孔中 心圆直径 K	螺栓孔 直径 L	螺栓 Th	螺栓孔 数量 n(个)	
15	½	95	66.7	16	M14	4	14.3
20	¾	115	82.6	18	M16	4	15.9
25	1	125	88.9	18	M16	4	17.5
32	1¼	135	98.4	18	M16	4	20.7
40	1½	155	114.3	22	M20	4	22.3
50	2	165	127.0	18	M16	8	25.4
65	2½	190	149.2	22	M20	8	28.6
80	3	210	168.3	22	M20	8	31.8
100	4	275	215.9	26	M24	8	38.1
125	5	330	266.7	30	M27	8	44.5
150	6	355	292.1	30	M27	12	47.7
200	8	420	349.2	33	M30	12	55.6
250	10	510	431.8	36	M33	16	63.5
300	12	560	489.0	36	M33	20	66.7
350	14	605	527.0	39	M36×3	20	69.9
400	16	685	603.2	42	M39×3	20	76.2
450	18	745	654.0	45	M42×3	20	82.6
500	20	815	723.9	45	M42×3	24	88.9
600	24	940	838.2	51	M48×3	24	101.6

表 8.2.8-4 Class900(PN150)钢制管法兰盖

(mm)

公称尺寸		连接尺寸					法兰盖 厚度 C
DN	NPS	法兰 外径 D	螺栓孔中 心圆直径 K	螺栓孔 直径 L	螺栓 Th	螺栓孔 数量 n(个)	
15	½	120	82.6	22	M20	4	22.3
20	¾	130	88.9	22	M20	4	25.4
25	1	150	101.6	26	M24	4	28.6
32	1¼	160	111.1	26	M24	4	28.6
40	1½	180	123.8	30	M27	4	31.8
50	2	215	165.1	26	M24	8	38.1
65	2½	245	190.5	30	M27	8	41.3
80	3	240	190.5	26	M24	8	38.1
100	4	290	235.0	33	M30	8	44.5
125	5	350	279.4	36	M33	8	50.8

续表 8.2.8-4

(mm)

公称尺寸		连接尺寸					法兰盖厚度 C
DN	NPS	法兰 外径 D	螺栓孔中 心圆直径 K	螺栓孔 直径 L	螺栓 Th	螺栓孔 数量 n(个)	
150	6	380	317.5	33	M30	12	55.6
200	8	470	393.7	39	M36×3	12	63.5
250	10	545	469.9	39	M36×3	16	69.9
300	12	610	533.4	39	M36×3	20	79.4
350	14	640	558.8	42	M39×3	20	85.8
400	16	705	616.0	45	M42×3	20	88.9
450	18	785	685.8	51	M48×3	20	101.6
500	20	855	749.3	55	M52×3	20	108.0
600	24	1040	901.7	68	M64×3	20	139.7

表 8.2.8-5 Class1500(PN260)钢制管法兰盖

(mm)

公称尺寸		连接尺寸					法兰盖 厚度 C
DN	NPS	法兰 外径 D	螺栓孔中 心圆直径 K	螺栓孔 直径 L	螺栓 Th	螺栓孔 数量 n(个)	
15	½	120	82.6	22	M20	4	22.3
20	¾	130	88.9	22	M20	4	25.4
25	1	150	101.6	26	M24	4	28.6
32	1¼	160	111.1	26	M24	4	28.6
40	1½	180	123.8	30	M27	4	31.8
50	2	215	165.1	26	M24	8	38.1
65	2½	245	190.5	30	M27	8	41.3
80	3	265	203.2	33	M30	8	47.7
100	4	310	241.3	36	M33	8	54.0
125	5	375	292.1	42	M39×3	8	73.1
150	6	395	317.5	39	M36×3	12	82.6
200	8	485	393.7	45	M42×3	12	92.1
250	10	585	482.6	51	M48×3	12	108.0
300	12	675	571.5	55	M52×3	16	123.9
350	14	750	635.0	60	M56×3	16	133.4
400	16	825	704.8	68	M64×3	16	146.1
450	18	915	774.7	74	M70×3	16	162.0
500	20	985	831.8	80	M76×3	16	177.8
600	24	1170	990.6	94	M90×3	16	203.2

表 8.2.8-6 Class2500(PN420)钢制管法兰盖

(mm)

公称尺寸		连接尺寸					法兰盖厚度 C
DN	NPS	法兰 外径 D	螺栓孔中 心圆直径 K	螺栓孔 直径 L	螺栓 Th	螺栓孔 数量 n(个)	
15	½	135	88.9	22	M20	4	30.2
20	¾	140	95.2	22	M20	4	31.8
25	1	160	108.0	26	M24	4	35.0
32	1¼	185	130.2	30	M27	4	38.1
40	1½	205	146.0	33	M30	4	44.5
50	2	235	171.4	30	M27	8	50.9
65	2½	265	196.8	33	M30	8	57.2
80	3	305	228.6	36	M33	8	66.7
100	4	355	273.0	42	M39×3	8	76.2
125	5	420	323.8	48	M45×3	8	92.1
150	6	485	368.3	55	M52×3	8	108.0
200	8	550	438.2	55	M52×3	12	127.0
250	10	675	539.8	68	M64×3	12	165.1
300	12	760	619.1	74	M70×3	12	184.2

8.3 管法兰颈部

8.3.1 带颈平焊法兰、承插焊法兰、螺纹法兰和松套法兰的颈部外侧斜度应不大于 7°。

8.3.2 带颈对焊法兰的锥颈斜度应不大于 45°，且应具有斜度不大于 7°的直边段，直边段长度不小于 7mm。

8.3.3 带颈对焊法兰的颈部厚度 S 一般不小于钢管名义厚度，用户应在订货时注明。本标准中所列 S 值仅适用于用户未提出具体要求的情况。

8.3.4 对焊环松套法兰的对焊环壁厚 S 一般不小于钢管名义厚度。用户应在订货时注明。对焊环的翻边厚度 S₁ 应不小于钢管最小壁厚(0.875S)。

8.4 管 螺 纹

8.4.1 螺纹法兰采用的管螺纹分为两种情况：

- 1 采用按 GB/T 7306.2 规定的 55°圆锥内螺纹(Rc)；
- 2 采用按 GB/T 12716 规定的 60°圆锥管螺纹(NPT)。

8.4.2 采用 55°管螺纹时，DN150 法兰配用的钢管外径应为 165.1mm。采用 60°圆锥管螺纹时，DN65 法兰配用的钢管外径应为 73mm，DN125 法兰配用的钢管外径应为 141.3mm。

8.4.3 管螺纹应与法兰孔轴线同心，偏差不应超过 5mm/m。

8.4.4 Class150(PN20)螺纹法兰不加工定位孔。在法兰颈端部应倒角，倒角与螺纹轴线约成 45°，倒角应与螺纹同轴。

8.4.5 Class300(PN50) 螺纹法兰在法兰颈端部应加工定位孔。定位孔底部与螺纹相交处应倒角，倒角与螺纹轴线约成 45°，倒角应与螺纹同轴。

9 焊接接头和坡口尺寸

9.0.1 带颈平焊法兰与钢管连接的焊接接头应符合图 9.0.1 的要求。

9.0.2 承插焊法兰与钢管连接的焊接接头应符合图 9.0.2 的要求。

9.0.3 带颈对焊法兰与钢管连接的焊端和坡口尺寸应符合图 9.0.3-1 的要求。如带颈对焊法兰的直边段厚度超过与其对接的钢管壁厚 1mm 以上时,法兰的直边段应在内径处削薄,削薄段的斜度应小于或等于 1:3,如图 9.0.3-2 所示。

9.0.4 对焊环(松套法兰)与钢管连接的焊接接头和坡口尺寸应符合图 9.0.4 的要求。

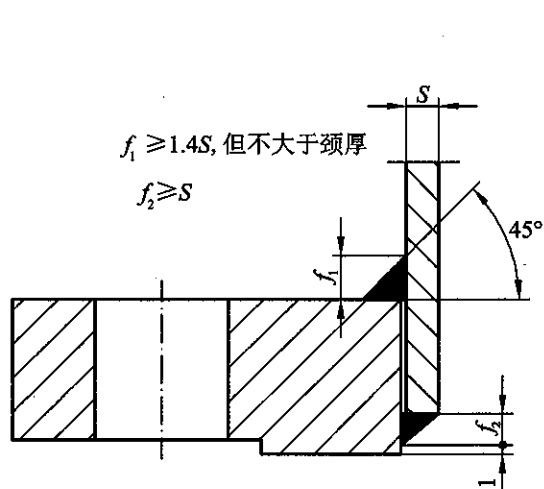


图 9.0.1

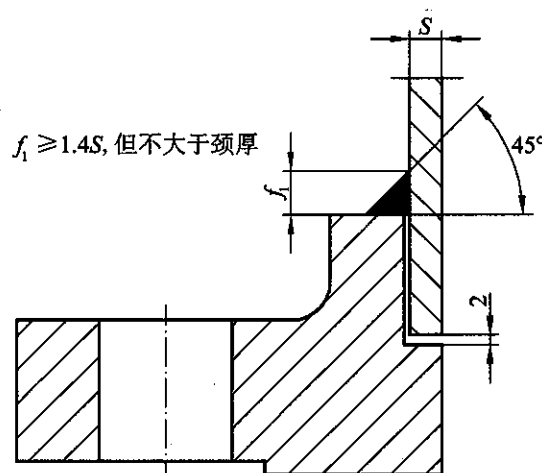


图 9.0.2

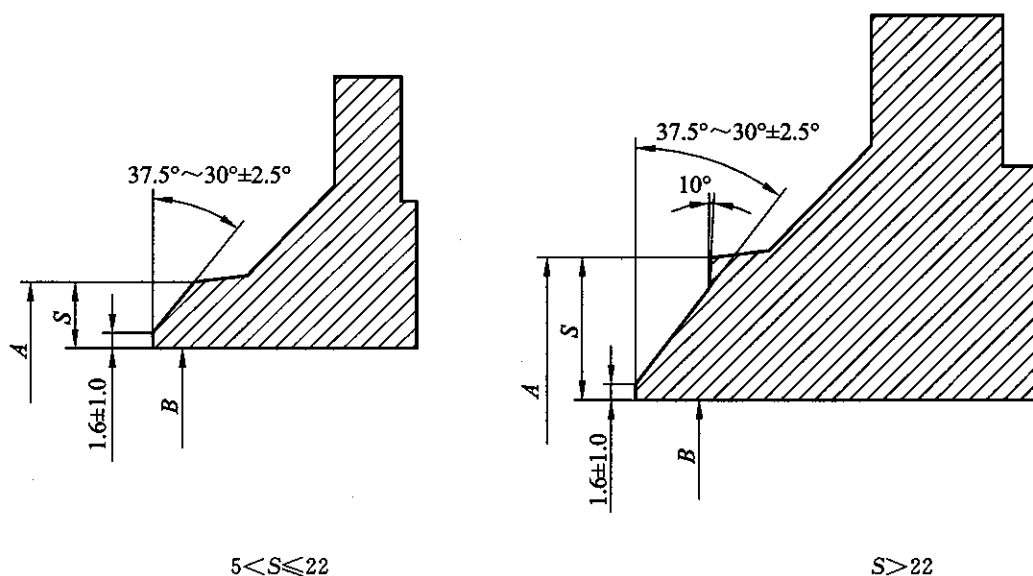


图 9.0.3-1

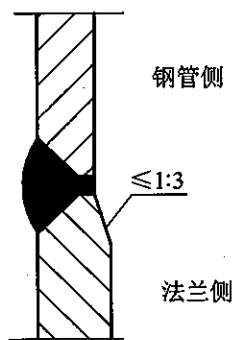


图 9.0.3-2

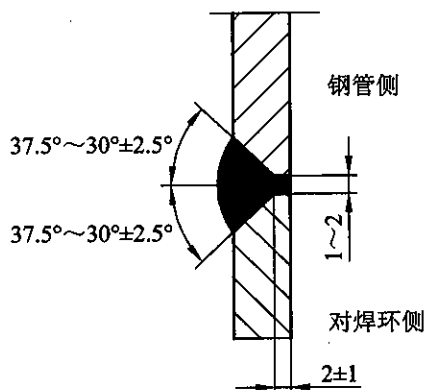


图 9.0.4

10 尺寸公差

10.0.1 法兰的尺寸公差按表 10.0.1-1 和表 10.0.1-2 的规定。

表 10.0.1-1 法兰的尺寸公差

(mm)

项目	法兰型式	尺寸范围	尺寸公差
内径 B	对焊法兰 承插焊法兰	\leq DN250	± 1.0
		DN300~ DN450	± 1.5
		\geq DN500	+3.0 -1.5
	带颈平焊法兰 松套法兰 承插焊法兰承插孔	\leq DN250	+1.0 0
\geq DN300		+1.5 0	
法兰厚度 C	双面加工的所有型式法兰 (包括铤孔)	\leq DN450	+3.0 0
		\geq DN500	+5.0 0
法兰高度 H	带颈法兰	\leq DN250	± 1.6
		\geq DN300	± 3.2
对焊法兰焊端外径 A	带颈对焊法兰	\leq DN125	+2.0 -1.0
		\geq DN150	+4.0 -1.0
法兰突台外径 d (环连接面除外)	所有型式	密封面突台高度为 2.0	± 1.0
		密封面突台高度为 7.0	± 0.5
螺栓孔中心圆直径 K	所有型式	—	± 1.5
相邻螺栓孔间距	所有型式	—	± 0.8
螺栓孔直径 L	所有型式	—	± 0.5
螺栓孔中心圆与加工密封面的同轴度 偏差	所有型式	\leq DN65	< 0.8
		\geq DN80	< 1.5
密封面与螺栓支承面的平行度	所有型式	—	$< 1^\circ$
法兰突台高度 f_1 (环连接面除外)	所有型式	2	0 -1.0
环连接面法兰突台高度 E	所有型式	—	± 1.0
凹面/凸面和榫面/槽面高度 f_2, f_3	所有型式	—	+0.5 0
凹面/凸面和榫面/槽面直径	X、Z	所有型式	0 -0.5
	W、Y		+0.5 0

表 10.0.1-2 松套法兰用对焊环尺寸公差

(mm)

项目	尺寸范围	尺寸公差
对焊环端部外径 A	DN15~DN65	+1.6 -0.8
	DN80~DN100	±1.6
	DN125~DN200	+2.4 -1.6
	≥DN250	+4.0 -3.2
对焊环内径 B	DN15~DN65	±0.8
	DN80~DN200	±1.6
	≥DN250	±3.2
对焊环长度 h	—	±2
对焊环密封面外径 d	DN15~DN200	0 -1
	≥DN250	0 -2
圆角半径 R ₂	DN15~DN80	0 -1
	≥DN100	0 -2
对焊环翻边厚度 T		+1.6 -12.5%钢管名义厚度

10.0.2 环连接面的密封面尺寸公差按表 10.0.2 的规定。法兰环槽密封面的硬度应高于所配合的金属环形垫的硬度。

10.0.3 法兰(包括对焊环)端部的坡口尺寸公差按本标准第 9 章的规定。

表 10.0.2 环连接面的尺寸公差

(mm)

项目	尺寸公差	
环槽深度 E	+0.4 0	
环槽顶宽度 F	±0.2	
环槽中心圆直径 P	±0.13	
环槽角度 23°	±0.5°	
环槽圆角 R _{max}	R _{max} ≤ 2	+0.8 0
	R _{max} > 2	±0.8
密封面外径 d	±0.5	

11 试 验

11.0.1 法兰原则上不进行单个法兰的水压试验。

11.0.2 当法兰安装到管道或设备上后,其水压试验压力应不大于本标准第 7 章规定的常温最高允许工作压力的 1.5 倍。

12 检验和验收

12.0.1 法兰外观检验应符合以下要求:

- 1 铸造表面应光滑,不得有锻造伤痕、裂纹等缺陷。
- 2 铸造表面的粘砂、氧化皮等应清理干净,不允许有影响铸件使用性能的缺陷(如裂纹、缩孔、夹渣等)存在。
- 3 机加工表面不得有毛刺、有害的划痕和其他降低法兰强度和连接可靠性的缺陷。
- 4 环连接面法兰的密封面应逐个检查,槽的两个侧面不得有机械加工引起的裂纹、划痕和撞伤等表面缺陷。

12.0.2 法兰材料应符合有关标准的规定,并具有相应的质量证明文件。

12.0.3 法兰加工完毕后,应在其密封面上涂防锈油,并防止划伤和撞击。

13 标记及标记示例

13.0.1 法兰按下列规定标记:

HG/T 20615 法兰(或法兰盖) b c-d e f g h

其中:

b 为法兰类型代号,按本标准表 3.1.1 的规定。螺纹法兰采用 GB/T 7306.2 规定的锥管螺纹时,标记为“Th(Rc)”;螺纹法兰采用 GB/T 12716 规定的锥管螺纹时,标记为“Th(NPT)”;

c 为法兰公称尺寸 DN;

d 为法兰公称压力 Class;

e 为密封面型式代号,按本标准表 3.2.1 的规定;

f 为钢管壁厚(管标号),应由用户提供。对于带颈对焊法兰、长高颈法兰、对焊环(松套法兰)应标注钢管壁厚;

g 为材料牌号;

h 表示其他。如附加要求或采用与本标准规定不一致的要求等。

13.0.2 标记示例:

示例 1:公称尺寸 DN300、公称压力 Class150 的全平面带颈平焊钢制管法兰,材料为 20 钢,其标记为:

HG/T 20615 法兰 SO 300-150 FF 20

示例 2:公称尺寸 DN100、公称压力 Class600 的凸面带颈对焊钢制管法兰,材料为 16Mn,钢管壁厚等级 Sch80,其标记为:

HG/T 20615 法兰 WN 100-600 M Sch80 16Mn

示例 3:公称尺寸 DN150、公称压力 Class900 的环连接面长高颈对焊钢制管法兰,材料为 16Mn,钢管壁厚等级 XXS,其标记为:

HG/T 20615 法兰 LWN 150-900 RJ XXS 16Mn

示例 4:公称尺寸 DN500、公称压力 Class150 的全平面整体钢制管法兰,材料为 WCB,密封面粗糙度为 Ra0.8~1.6,其标记为:

HG/T 20615 法兰 IF 500-150 FF WCB Ra0.8~1.6

示例 5:公称尺寸 DN40、公称压力 Class300 的突面承插焊钢制管法兰,材料为 304,其标记为:

HG/T 20615 法兰 SW 40-300 RF 304

示例 6:公称尺寸 DN80、公称压力 Class150、采用 NPT 螺纹的凸面螺纹钢制管法兰,材料为 20 钢,其标记为:

HG/T 20615 法兰 Th(NPT)80-150 RF 20

示例 7:公称尺寸 DN65、公称压力 Class300、采用 Rc 螺纹的全平面螺纹钢制管法兰,材料为

316,其标记为:

HG/T 20615 法兰 Th(Rc)65-300 FF 316

示例 8:公称尺寸 DN200、公称压力 Class150 的突面对焊环松套钢制管法兰,法兰材料为 20 钢、对焊环材料为 316,钢管壁厚等级 Sch10S,其标记为:

HG/T 20615 法兰 LF/SE 200-150 RF Sch10S 20/316

示例 9:公称尺寸 DN300、公称压力 Class600 的环连接面钢制管法兰盖,材料为 16Mn,其标记为:

HG/T 20615 法兰盖 BL 300-600 RJ 16Mn

示例 10:公称尺寸 DN400、公称压力 Class300 的榫面/槽面钢制管法兰盖,材料为 20 钢,其标记为:

HG/T 20615 法兰盖 BL 400-300 T 20

13.0.3 采购和交货。

1 用户应提供以下要求:

- 1) 标准编号;
- 2) 管法兰类型或类型代号;
- 3) 法兰密封面类型代号;
- 4) 公称尺寸(DN);
- 5) 公称压力(Class);
- 6) 与带颈对焊法兰、长高颈法兰、对焊环(松套法兰)连接的钢管壁厚;
- 7) 材料牌号。

2 根据需要并经供需双方协商同意,需方可提出下列附加技术要求,但应在订货时说明具体要求:

- 1) 采用本标准表 4.0.1 以外的材料;
- 2) 法兰锻件的级别高于本标准第 4.0.2 条的要求;
- 3) 奥氏体不锈钢的晶间腐蚀试验要求;
- 4) 法兰表面的防锈、涂漆要求;
- 5) 其他。

14 包装和钢印标志

14.0.1 法兰(包括法兰盖)的外圆柱表面都应以钢印标志以下内容:

- 1 标准编号:HG/T 20615。
- 2 法兰类型代号(按本标准表 3.1.1 的规定)以及螺纹法兰的锥管螺纹代号(按本标准第 8.4.1 条的规定)。
- 3 法兰公称尺寸 DN。
- 4 法兰公称压力 Class。
- 5 密封面型式代号:按本标准表 3.2.1 的规定。环连接密封面法兰应标志环号。
- 6 带颈对焊法兰、对焊环(松套法兰)应标注钢管壁厚,长高颈法兰应标注法兰内径尺寸。
- 7 材料代号(按表 14.0.1 的规定)。

表 14.0.1 材料代号

钢号	代号	钢号	代号
Q235A, Q235B	Q	12Cr2Mol, 12Cr2MolR	C2M
20, Q245R	20	1Cr5Mo	C5M
25	25	9Cr-1Mo-V	C9MV
A105	A105	08Ni3D	3.5Ni
09Mn2VR	09MnD	0Cr18Ni9	304
09MnNiD	09NiD	00Cr19Ni10	304L
16Mn, Q345R	16Mn	0Cr18Ni10Ti	321
16MnD, 16MnDR	16MnD	0Cr17Ni12Mo2	316
09MnNiD, 09MnNiDR	09MnNiD	00Cr17Ni14Mo2	316L
14Cr1Mo, 14Cr1MoR	14CM	0Cr18Ni11Nb	347
15CrMo, 15CrMoR	15CM		

14.0.2 法兰应按规格、材料分别包装。

14.0.3 法兰交货时,应附有产品质量证明文件。每个法兰(包括法兰盖)的外圆柱表面上应以钢印标志本标准第 14.0.1 条规定的内容。

附录 A(规范性附录) 钢制孔板法兰

A.1 范 围

A.1.1 本附录规定了钢制孔板法兰(Class 系列)的公称尺寸、公称压力,法兰类型、尺寸、公差以及技术要求。

A.1.2 本附录适用于公称压力等级为 Class150(PN20)~Class2500(PN420)的带颈对焊钢制孔板法兰。

A.2 引 用 标 准

《锻制承插焊和螺纹管件》GB/T 14383

A.3 类型和代号

带颈对焊孔板法兰的类型和代号按图 A.3 和表 A.3-1 的规定,其适用的公称压力和公称尺寸按表 A.3-2 的规定。

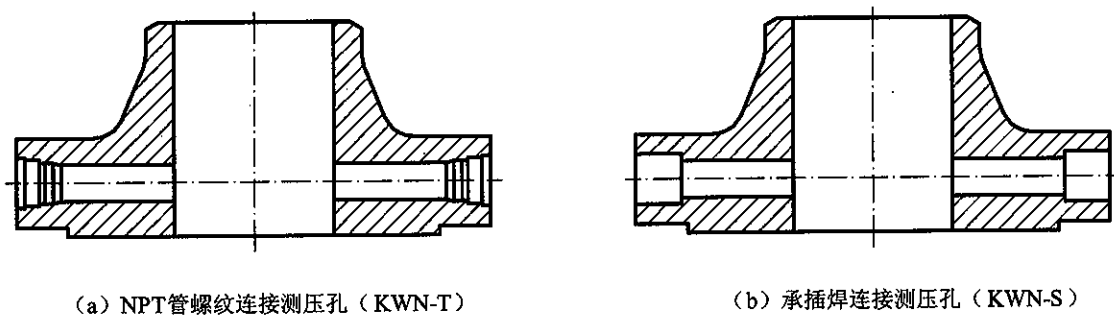


图 A.3 带颈对焊孔板法兰类型

表 A.3-1 孔板法兰类型代号

法兰类型代号	法兰类型	
	法兰	测压孔
KWN-T	带颈对焊	NPT管螺纹连接
KWN-S		承插焊连接

表 A.3-2 带颈对焊孔板法兰(KWN)适用范围

公称尺寸		公称压力 Class(PN)					
DN	NPS	150(20)	300(50)	600(110)	900(150)	1500(260)	2500(420)
25	1	×	×	×	×	×	×
40	1½	×	×	×	×	×	×
50	2	×	×	×	×	×	×
65	2½	×	×	×	×	×	×
80	3	×	×	×	×	×	×
100	4	×	×	×	×	×	×
150	6	×	×	×	×	×	×
200	8	×	×	×	×	×	×
250	10	×	×	×	×	×	×
300	12	×	×	×	×	×	×
350	14	×	×	×	×	×	—
400	16	×	×	×	×	×	—
450	18	×	×	×	×	×	—
500	20	×	×	×	×	×	—
600	24	×	×	×	×	×	—

A.4 密封面

A.4.1 本附录规定的孔板法兰密封面类型有突面(RF),其适用范围按表 A.4.1 的规定。

表 A.4.1 密封面型式及适用范围

密封面型式	公称压力 Class(PN)						
	150(20)	300(50)	600(110)	900(150)	1500(260)	2500(420)	
突面(RF)	DN25~DN600						DN25~DN300

A.4.2 法兰密封面表面粗糙度按本标准第 3.2.3 条的规定。

A.5 材料

A.5.1 孔板法兰用材料按本标准第 4 章的规定,紧固件材料按 HG/T 20634 的规定,垫片按 HG/T 20627、HG/T 20628 和 HG/T 20630~20633 的规定。

A.5.2 管塞可以采用锻件或棒,材料的性能不得低于孔板法兰用材料。

A.6 最高允许工作压力

法兰的最高允许工作压力按本标准第 7 章的规定。

A.7 测压孔

A.7.1 每个孔板法兰上应对称开设 2 个 DN15(NPS½)的测压孔,如图 A.7.1 所示,每个测压孔应配置螺纹或承插管塞。测压孔也可采用其他公称尺寸,用户应在订货时注明。

- A.7.2 测压孔可采用承插焊连接或 NPT 管螺纹连接结构, 结构尺寸按 GB/T 14383 的规定。
- A.7.3 采用环连接面的孔板法兰, 必要时可采用图 A.7.3 所示的测压孔结构。
- A.7.4 起重螺栓的位置在法兰面与测压孔成 90° 布置, 如图 A.7.1 所示。

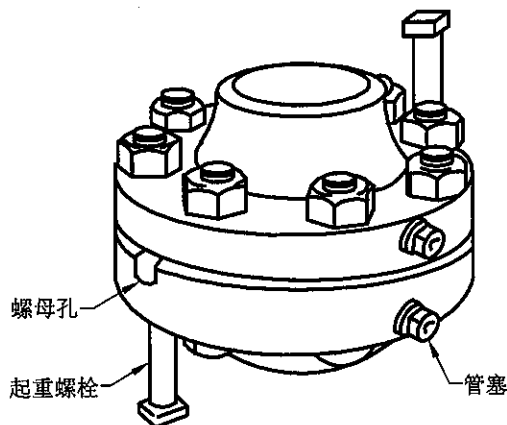


图 A.7.1 带颈对焊孔板法兰结构示意图 (径向测压孔)

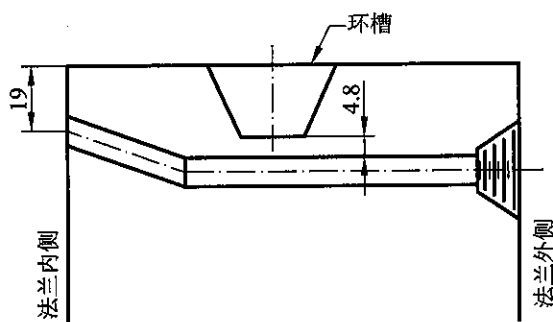


图 A.7.3 环连接面法兰用测压孔结构

A.8 尺寸

- A.8.1 法兰的密封面尺寸按本标准第 3.2.5 条的规定。
- A.8.2 法兰的连接尺寸和结构尺寸按图 A.8.2 和表 A.8.2-1~表 A.8.2-6 的规定。

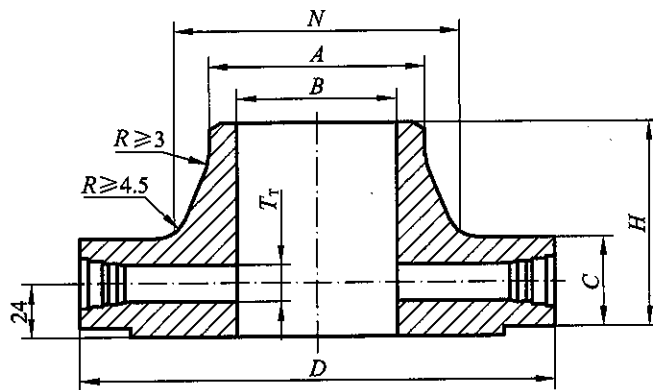


图 A.8.2 带颈对焊孔板法兰

表 A.8.2-1 Class150(PN20)带颈对焊孔板法兰

(mm)

公称尺寸		钢管外径 (法兰焊 端外径) A	连接尺寸					法兰 厚度 C	法兰颈 大端 N	法兰 内径 B	法兰 高度 H	测压孔 直径 T _r
DN	NPS		法兰 外径 D	螺栓孔中 心圆直径 K	螺栓孔 直径 L	螺栓 Th	螺栓孔 数量 n(个)					
25	1	33.7	110	79.4	16	M14	4	36.6	49	27	78	7
40	1½	48.3	125	98.4	16	M14	4	36.6	65	41	81	7
50	2	60.3	150	120.7	18	M16	4	36.6	78	52	81	7
65	2½	76.1	180	139.7	18	M16	4	36.6	90	66	84	7
80	3	88.9	190	152.4	18	M16	4	36.6	108	77.5	84	10
100	4	114.3	230	190.5	18	M16	8	36.6	135	101.5	89	13
150	6	168.3	280	241.3	22	M20	8	36.6	192	154	100	13
200	8	219.1	345	298.58	22	M20	8	36.6	246	203	110	13
250	10	273	405	362.0	26	M24	12	36.6	305	255	110	13
300	12	323.9	485	431.8	26	M24	12	36.6	365	303.5	119	13
350	14	355.6	535	476.3	30	M27	12	36.6	400	—	128	13
400	16	406.4	595	539.8	30	M27	16	36.6	457	—	128	13
450	18	457	635	577.9	33	M30	16	38.1	505	—	138	13
500	20	508	700	635	33	M30	20	41.3	559	—	143	13
600	24	610	815	749.3	36	M33	20	46.1	663	—	151	13

注:法兰内径 B 由钢管壁厚确定,用户应在订货时注明或按本标准附录 C 确定。表列法兰内径 B 相当于采用钢管壁厚为 Sch40。

表 A.8.2-2 Class300(PN50)带颈对焊孔板法兰

(mm)

公称尺寸		钢管外径 (法兰焊 端外径) A	连接尺寸					法兰 厚度 C	法兰颈 大端 N	法兰 内径 B	法兰 高度 H	测压孔 直径 T _r
DN	NPS		法兰 外径 D	螺栓孔中 心圆直径 K	螺栓孔 直径 L	螺栓 Th	螺栓孔 数量 n(个)					
25	1	33.7	125	88.9	18	M16	4	36.6	54	27	81	7
40	1½	48.3	155	114.3	22	M20	4	36.6	70	41	85	7
50	2	60.3	165	127.0	18	M16	8	36.6	84	52	85	7
65	2½	76.1	190	149.2	22	M20	8	36.6	100	66	88	7
80	3	88.9	210	168.3	22	M20	8	36.6	117	77.5	88	10
100	4	114.3	255	200.0	22	M20	8	36.6	146	101.5	90	13
150	6	168.3	320	269.9	22	M20	12	36.6	206	154	99	13
200	8	219.1	380	330.2	26	M24	12	39.7	260	203	110	13
250	10	273	445	387.4	30	M27	16	46.1	321	255	116	13
300	12	323.9	520	450.8	33	M30	16	49.3	375	303.5	129	13
350	14	355.6	585	514.4	33	M30	20	52.4	425	—	141	13
400	16	406.4	650	571.5	36	M33	20	55.6	483	—	144	13
450	18	457	710	628.6	36	M33	24	58.8	533	—	157	13
500	20	508	775	685.8	36	M33	24	62.0	587	—	160	13
600	24	610	915	812.8	42	M39×3	24	68.3	702	—	167	13

注:法兰内径 B 由钢管壁厚确定,用户应在订货时注明或按本标准附录 C 确定。表列法兰内径 B 相当于采用钢管壁厚为 Sch40。

表 A.8.2-3 Class600(PN110)带颈对焊孔板法兰

(mm)

公称尺寸		钢管外径 (法兰焊 端外径) A	连接尺寸					法兰 厚度 C	法兰颈 大端 N	法兰 内径 B	法兰 高度 H	测压孔 直径 T _T
DN	NPS		法兰 外径 D	螺栓孔中 心圆直径 K	螺栓孔 直径 L	螺栓 Th	螺栓孔 数量 n(个)					
25	1	33.7	125	88.9	18	M16	4	36.6	54	—	81	7
40	1½	48.3	155	114.3	22	M20	4	36.6	70	—	85	7
50	2	60.3	165	127.0	18	M16	8	36.6	84	—	85	7
65	2½	76.1	190	149.2	22	M20	8	36.6	100	—	88	7
80	3	88.9	210	168.3	22	M20	8	36.6	117	—	88	10
100	4	114.3	275	215.9	26	M24	8	38.1	152	—	102	13
150	6	168.3	355	292.1	30	M27	12	47.7	222	—	117	13
200	8	219.1	420	349.2	33	M30	12	55.6	273	—	133	13
250	10	273	510	431.8	36	M33	16	63.5	343	—	152	13
300	12	323.9	560	489.0	36	M33	20	66.7	400	—	156	13
350	14	355.6	605	527.0	39	M36×3	20	79.9	432	—	165	13
400	16	406.4	685	603.2	42	M39×3	20	76.2	495	—	178	13
450	18	457	745	654.0	45	M42×3	20	82.6	546	—	184	13
500	20	508	815	723.9	45	M42×3	24	88.9	610	—	190	13
600	24	640	940	838.2	51	M48×3	24	101.6	718	—	203	13

注:法兰内径 B 由钢管壁厚确定,用户应在订货时注明或按本标准附录 C 确定。

表 A.8.2-4 Class900 (PN150)带颈对焊孔板法兰

(mm)

公称尺寸		钢管外径 (法兰焊 端外径) A	连接尺寸					法兰 厚度 C	法兰颈 大端 N	法兰 内径 B	法兰 高度 H	测压孔 直径 T _T
DN	NPS		法兰 外径 D	螺栓孔中 心圆直径 K	螺栓孔 直径 L	螺栓 Th	螺栓孔 数量 n(个)					
25	1	33.7	150	101.6	26	M24	4	38.1	52	—	83	7
40	1½	48.3	180	123.8	30	M27	4	38.1	70	—	89	7
50	2	60.3	215	165.1	26	M24	8	38.1	105	—	102	7
65	2½	76.1	245	190.5	30	M27	8	41.3	124	—	105	7
80	3	88.9	240	190.5	26	M24	8	38.1	127	—	102	10
100	4	114.3	290	235.0	33	M30	8	44.5	159	—	114	13
150	6	168.3	380	317.5	33	M30	12	55.6	235	—	140	13
200	8	219.1	470	393.7	39	M36×3	12	63.5	298	—	162	13
250	10	273	545	469.9	39	M36×3	16	69.9	368	—	184	13
300	12	323.9	610	533.4	39	M36×3	20	79.4	419	—	200	13
350	14	355.6	640	558.8	42	M39×3	20	85.8	451	—	213	13
400	16	406.4	705	616.0	45	M42×3	20	88.9	508	—	216	13
450	18	457	785	685.8	51	M48×3	20	101.6	565	—	229	13
500	20	508	855	749.3	55	M52×3	20	108.0	622	—	248	13
600	24	610	1040	901.7	68	M64×3	20	139.7	749	—	292	13

注:法兰内径 B 由钢管壁厚确定,用户应在订货时注明或按本标准附录 C 确定。

表 A.8.2-5 Class1500(PN260)带颈对焊孔板法兰

(mm)

公称尺寸		钢管外径 (法兰焊 端外径) A	连接尺寸					法兰 厚度 C	法兰颈 大端 N	法兰 内径 B	法兰 高度 H	测压孔 直径 T _T
DN	NPS		法兰 外径 D	螺栓孔中 心圆直径 K	螺栓孔 直径 L	螺栓 Th	螺栓孔 数量 n(个)					
25	1	33.7	150	101.6	26	M24	4	38.1	52	—	83	7
40	1½	48.3	180	123.8	30	M27	4	38.1	70	—	89	7
50	2	60.3	215	165.1	26	M24	8	38.1	105	—	102	7
65	2½	76.1	245	190.5	30	M27	8	41.3	124	—	105	7
80	3	88.9	265	203.2	33	M30	8	47.7	133	—	117	10
100	4	114.3	310	241.3	36	M33	8	54.0	162	—	124	13
150	6	168.3	395	317.5	39	M36×3	12	82.6	229	—	171	13
200	8	219.1	485	393.7	45	M42×3	12	92.1	292	—	213	13
250	10	273	585	482.6	51	M48×3	12	108.0	368	—	254	13
300	12	323.9	675	571.5	55	M52×3	16	123.9	451	—	283	13
350	14	355.6	750	635.0	60	M56×3	16	133.4	495	—	298	13
400	16	406.4	825	704.8	68	M64×3	16	146.1	552	—	311	13
450	18	457	915	774.7	74	M70×3	16	162.0	597	—	327	13
500	20	508	985	831.8	80	M76×3	16	177.8	641	—	356	13
600	24	610	1170	990.6	94	M90×3	16	203.2	762	—	406	13

注:法兰内径 B 由钢管壁厚确定,用户应在订货时注明或按本标准附录 C 确定。

表 A.8.2-6 Class2500(PN420)带颈对焊孔板法兰

(mm)

公称尺寸		钢管外径 (法兰焊 端外径) A	连接尺寸					法兰 厚度 C	法兰颈 大端 N	法兰 内径 B	法兰 高度 H	测压孔 直径 T _T
DN	NPS		法兰 外径 D	螺栓孔中 心圆直径 K	螺栓孔 直径 L	螺栓 Th	螺栓孔 数量 n(个)					
25	1	33.7	160	108	26	M24	4	38.1	57	—	92	7
40	1½	48.3	205	146	33	M30	4	44.5	79	—	111	7
50	2	60.3	235	171.4	30	M27	8	50.9	95	—	127	7
65	2½	76.1	265	196.8	33	M30	8	57.2	114	—	143	7
80	3	88.9	305	228.6	36	M33	8	66.7	133	—	168	10
100	4	114.3	355	273.0	42	M39×3	8	76.2	165	—	190	13
150	6	168.3	485	368.3	55	M52×3	8	108.0	235	—	273	13
200	8	219.1	550	438.2	55	M52×3	12	127.0	305	—	318	13
250	10	273	675	539.8	68	M64×3	12	165.1	375	—	419	13
300	12	323.9	760	619.1	74	M70×3	12	184.2	441	—	464	13

注:法兰内径 B 由钢管壁厚确定,用户应在订货时注明或按本标准附录 C 确定。

A.9 尺寸公差

法兰的尺寸公差除应满足本标准第 10 章的规定外,测压孔的位置 h 应符合下列规定:

- 1 法兰公称尺寸小于 DN100 时,尺寸公差为 $\pm 0.5\text{mm}$ 。
- 2 法兰公称尺寸大于或等于 DN100 时,尺寸公差为 $\pm 0.8\text{mm}$ 。

A.10 焊接接头和坡口尺寸,试验、检验、验收和包装

法兰的焊接接头和坡口尺寸以及试验、检验、验收、包装等要求按本标准第 9 章、第 10 章、第 11 章、第 12 章和第 14 章的规定。

A.11 标 记

A.11.1 法兰的标记按本标准第 13 章的规定。

A.11.2 标记示例:

示例:公称尺寸 DN200、公称压力 Class300 的突面带颈对焊孔板法兰,测压孔采用螺纹连接,法兰材料为 20 钢,钢管壁厚等级 Sch40,其标记为:

HG/T 20615 孔板法兰 KWN-T 200-300 RF Sch40 20

附录 B(资料性附录) 钢制夹套法兰

B.1 范 围

B.1.1 本附录规定了钢制夹套法兰(Class 系列)的公称尺寸、公称压力,法兰类型、尺寸、公差以及技术要求。

B.1.2 本附录适用于公称压力等级 Class150(PN20)、Class300(PN50)的全夹套管道连接用法兰。

B.1.3 本附录也适用于采用夹套法兰作为连接型式的阀门、泵、化工机械、管路附件和设备零部件。

B.2 公称尺寸和钢管外径

本附录适用的钢管外径按本标准表 1.0.3 的规定。夹套管的外管和内管公称尺寸配合按表 B.2 的规定。

表 B.2 夹套管的外管和内管公称尺寸配合

(mm)

夹套管法兰 公称尺寸 DN	40	40	50	80	80	125	150	200	250	300	400	450
内管公称尺寸 DN	15	20	25	40	50	80	100	150	200	250	300	350
外管公称尺寸 DN	40	40	50	80	80	125	150	200	250	300	400	450

B.3 法 兰 类 型

B.3.1 本附录规定的夹套法兰连接型式有带颈平焊夹套法兰和带颈对焊夹套法兰,如图 B.3.1 所示。法兰类型代号按表 B.3.1 的规定。

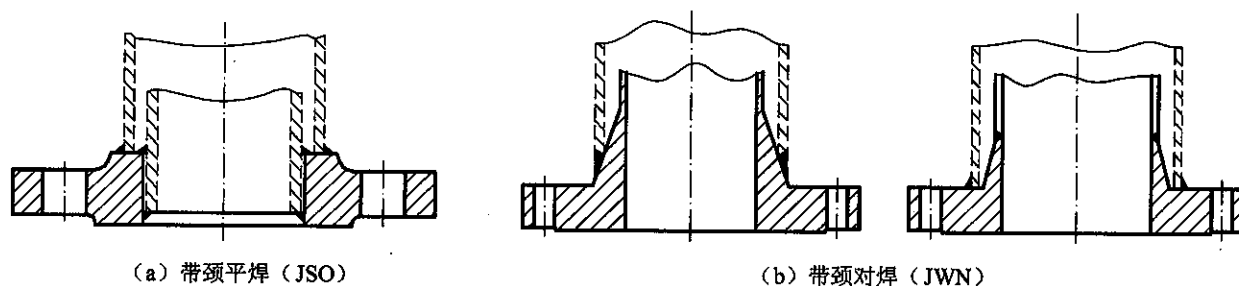


图 B.3.1 夹套法兰类型

表 B.3.1 法兰类型代号

法兰类型代号	法兰类型
JSO	带颈平焊夹套法兰
JWN	带颈对焊夹套法兰

B.3.2 夹套法兰的密封面型式包括突面、凹面/凸面、榫面/槽面和环连接面,其适用范围按表 B.3.2 的规定。

B.3.3 密封面表面粗糙度按本标准第 3.2.3 条的规定。

表 B.3.2 适用范围

法兰类型	密封面型式	公称压力 Class(PN)	
		150(20)	300(50)
带颈平焊法兰(JSO)	突面(RF)	DN15×40~DN350×450	
	凹面(FM) 凸面(M)	—	DN15×40~DN350×450
	榫面(T) 槽面(G)		
带颈对焊法兰(JWN)	突面(RF)	DN15×40~DN350×450	
	凹面(FM) 凸面(M)	—	DN15×40~DN350×450
	榫面(T) 槽面(G)		
	环连接面(RJ)		

B.4 材 料

夹套法兰用材料按本标准第 4 章的规定。

B.5 压力额定值

夹套法兰的压力额定值应按内管公称压力确定,且应符合本标准第 7 章的规定,大于或等于内管设计条件下的最大允许工作压力。

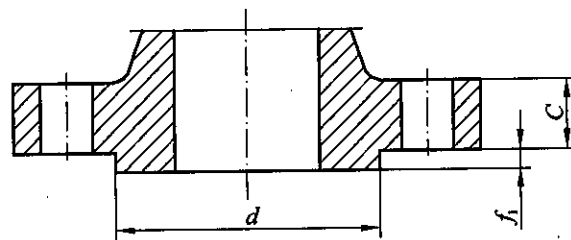
B.6 尺 寸

B.6.1 夹套法兰密封面尺寸。

1 突面、凹面/凸面、榫面/槽面、环连接面法兰的密封面尺寸按图 B.6.1-1~图 B.6.1-3 和表 B.6.1-1~表 B.6.1-3 的规定。

2 突面、凹面/凸面、榫面/槽面、环连接面法兰的密封面尺寸 f_1 、 f_2 、 E 未包括在法兰厚度 C 内(如图 B.6.1-1~图 B.6.1-3 所示)。

3 夹套法兰配用垫片的压力等级应按内管公称压力确定,垫片尺寸按对应的外管公称尺寸确定。



≤Class300(PN50)

图 B.6.1-1 夹套法兰的密封面尺寸[突面(RF)]

表 B.6.1-1 夹套法兰的密封面尺寸[突面(RF)]

(mm)

公称尺寸 (内管×外管) DN	突台外径 d	突台高度		公称尺寸 (内管×外管) DN	突台外径 d	突台高度	
		f_1				f_1	
		≤Class300(PN50)				≤Class300(PN50)	
15×40	73.0	2		100×150	215.9	2	
20×40	73.0			150×200	269.9		
25×50	92.1			200×250	323.8		
40×80	127.0			250×300	381.0		
50×80	127.0			300×400	469.9		
80×125	185.7			350×450	533.4		

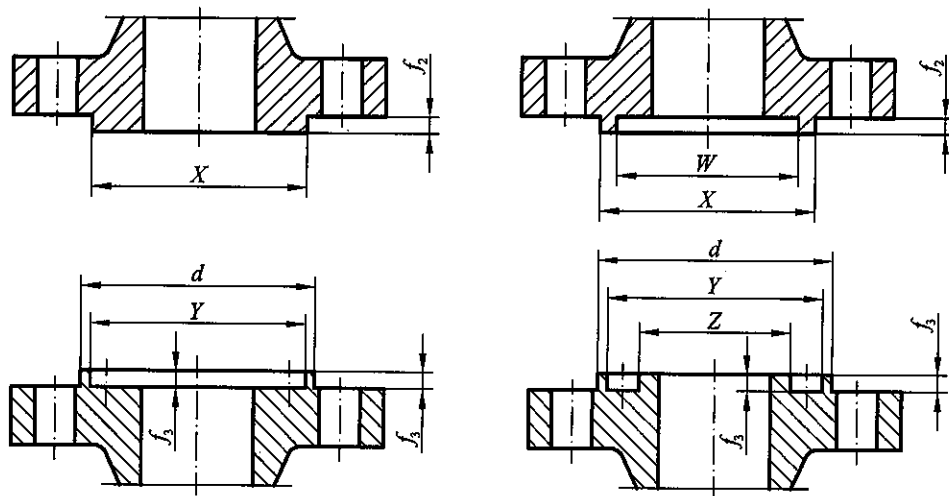


图 B.6.1-2 夹套法兰的密封面尺寸[凹面(FM)/凸面(M)、榫面(T)/槽面(G)]

表 B.6.1-2 夹套法兰的密封面尺寸[凹面(FM)/凸面(M)、榫面(T)/槽面(G)]

(mm)

公称尺寸 (内管×外管) DN	Class300						
	d	W	X	Y	Z	f_2	f_3
15×40	84	54.0	73.0	74.6	52.4	7	5
20×40	84	54.0	73.0	74.6	52.4		
25×50	103	73.0	92.1	93.7	71.4		
40×80	138	108.0	127.0	128.6	106.4		
50×80	138	108.0	127.0	128.6	106.4		
80×125	197	160.3	185.7	187.3	158.8		
100×150	227	190.5	215.9	217.5	188.9		
150×200	281	238.1	269.9	271.5	236.5		
200×250	335	285.8	323.8	325.4	284.2		
250×300	392	342.9	381.0	382.6	341.3		
300×400	481	425.4	469.9	471.5	423.9		
350×450	544	489.0	533.4	535.0	487.4		

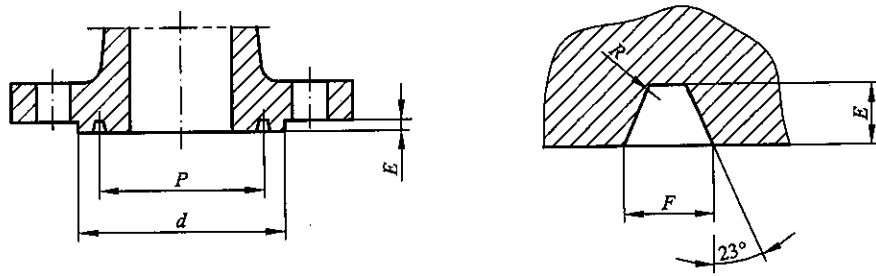


图 B.6.1-3 夹套法兰的密封面尺寸[环连接面(RJ)]

表 B.6.1-3 夹套法兰的密封面尺寸[环连接面(RJ)]

(mm)

公称尺寸 (内管×外管) DN	Class300 (PN50)					
	环号	d_{min}	P	E	F	R_{max}
15×40	R20	90.5	68.27	6.35	8.74	0.8
20×40	R20	90.5	68.27	6.35	8.74	0.8
25×50	R23	108	82.55	7.92	11.91	0.8
40×80	R31	146	123.83	7.92	11.91	0.8
50×80	R31	146	123.83	7.92	11.91	0.8
80×125	R41	210	180.98	7.92	11.91	0.8
100×150	R45	241	211.12	7.92	11.91	0.8
150×200	R49	302	269.88	7.92	11.91	0.8
200×250	R53	356	323.85	7.92	11.91	0.8
250×300	R57	413	381.00	7.92	11.91	0.8
300×400	R65	508	469.90	7.92	11.91	0.8
350×450	R69	575	533.40	7.92	11.91	0.8

B.6.2 夹套管法兰的连接尺寸和结构尺寸。

1 Class150(PN20)和 Class300(PN50)带颈平焊夹套法兰的连接尺寸和结构尺寸按图 B.6.2-1 和表 B.6.2-1、表 B.6.2-2 的规定。

2 Class150(PN20)和 Class300(PN50)带颈对焊夹套法兰的连接尺寸和结构尺寸按图 B.6.2-2 和表 B.6.2-3、表 B.6.2-4 的规定。

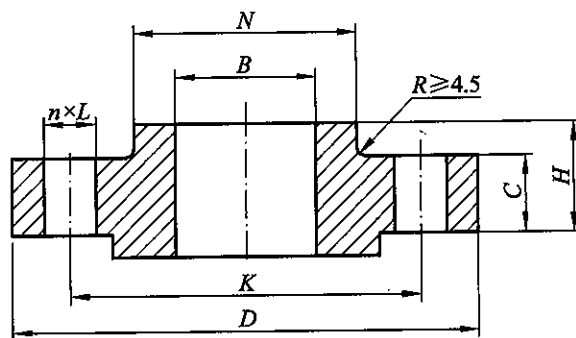


图 B.6.2-1 带颈平焊夹套法兰

表 B.6.2-1 Class150(PN20)带颈平焊夹套法兰

(mm)

公称尺寸 (内管×外管) DN	内管 外径 A	外管 外径 A	连接尺寸					法兰 厚度 C	法兰 内径 B	法兰颈 大端 N	法兰 高度 H
			法兰 外径 D	螺栓孔中 心圆直径 K	螺栓孔 直径 L	螺栓 Th	螺栓孔 数量 n(个)				
15×40	21.3	48.3	125	98.4	16	M14	4	15.9	22.5	65	21
20×40	26.9	48.3	125	98.4	16	M14	4	15.9	27.5	65	21
25×50	33.7	60.3	150	120.7	18	M16	4	17.5	34.5	78	24
40×80	48.3	88.9	190	152.4	18	M16	4	22.3	49.5	108	29
50×80	60.3	88.9	190	152.4	18	M16	4	22.3	61.5	108	29
80×125	88.9	139.7	255	215.9	22	M20	8	22.3	90.5	164	35
100×150	114.3	168.3	280	241.3	22	M20	8	23.9	116.0	192	38
150×200	168.3	219.1	345	298.5	22	M20	8	27.0	170.5	246	43
200×250	219.1	273	405	362.0	26	M24	12	28.6	221.5	305	48
250×300	273	323.9	485	431.8	26	M24	12	30.2	276.5	365	54
300×400	323.9	406.4	595	539.8	30	M27	16	35.0	328.0	457	62
350×450	355.6	457	635	577.9	33	M30	16	38.1	360.0	505	67

表 B.6.2-2 Class300(PN50)带颈平焊夹套法兰

(mm)

公称尺寸 (内管×外管) DN	内管 外径 A	外管 外径 A	连接尺寸					法兰 厚度 C	法兰 内径 B	法兰颈 大端 N	法兰 高度 H
			法兰 外径 D	螺栓孔中 心圆直径 K	螺栓孔 直径 L	螺栓 Th	螺栓孔 数量 n(个)				
15×40	21.3	48.3	155	114.3	22	M20	4	19.1	22.5	70	29
20×40	26.9	48.3	155	114.3	22	M20	4	19.1	27.5	70	29
25×50	33.7	60.3	165	127.0	18	M16	8	20.7	34.5	84	32
40×80	48.3	88.9	210	168.3	22	M20	8	27.0	49.5	117	41
50×80	60.3	88.9	210	168.3	22	M20	8	27.0	61.5	117	41
80×125	88.9	139.7	280	235.0	22	M20	8	33.4	90.5	178	49
100×150	114.3	168.3	320	269.9	22	M20	12	35.0	116.0	206	51
150×200	168.3	219.1	380	330.2	26	M24	12	39.7	170.5	260	60
200×250	219.1	273	445	387.4	30	M27	16	46.1	221.5	321	65
250×300	273	323.9	520	450.8	33	M30	16	49.3	276.5	375	71
300×400	323.9	406.4	650	571.5	36	M33	20	55.6	328.0	483	81
350×450	355.6	457	710	628.6	36	M33	24	58.8	360.0	533	87

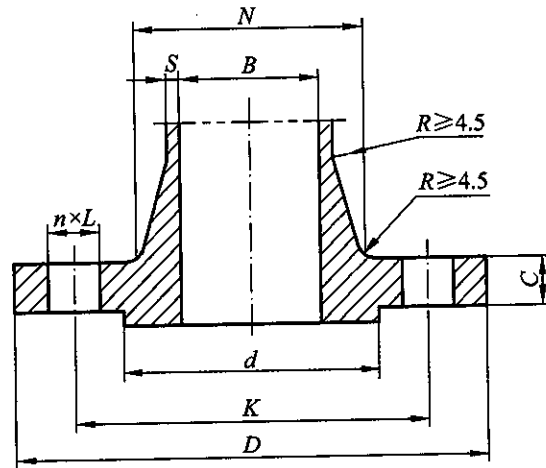


图 B.6.2-2 带颈对焊夹套法兰

表 B.6.2-3 Class150(PN20)带颈对焊夹套法兰

(mm)

公称尺寸 (内管×外管) DN	内管外径 (法兰焊 端外径)A	套管 外径 A	连接尺寸					法兰 厚度 C	法兰颈 大端 N ≥	法兰 内径 B	法兰 高度 H
			法兰 外径 D	螺栓孔中 心圆直径 K	螺栓孔 直径 L	螺栓 Th	螺栓孔 数量 n(个)				
15×40	21.3	48.3	125	98.4	16	M14	4	15.9	30	15.5	60
20×40	26.9	48.3	125	98.4	16	M14	4	15.9	38	21	60
25×50	33.7	60.3	150	120.7	18	M16	4	17.5	49	27	62
40×80	48.3	88.9	190	152.4	18	M16	4	22.3	65	41	68
50×80	60.3	88.9	190	152.4	18	M16	4	22.3	78	52	68
80×125	88.9	139.7	255	215.9	22	M20	8	22.3	108	77.5	87
100×150	114.3	168.3	280	241.3	22	M20	8	23.9	135	101.5	87
150×200	168.3	219.1	345	298.5	22	M20	8	27.0	192	154	100
200×250	219.1	273	405	362.0	26	M24	12	28.6	246	203	100
250×300	273	323.9	485	431.8	26	M24	12	30.2	305	255	113
300×400	323.9	406.4	595	539.8	30	M27	16	35.0	365	303.5	125
350×450	355.6	457	635	577.9	33	M30	16	38.1	400	—	138

注:法兰内径B由钢管壁厚确定,用户应在订货时注明或按本标准附录C确定。表列法兰内径B相当于采用钢管壁厚为Sch40。

表 B.6.2-4 Class300(PN50)带颈对焊夹套法兰

(mm)

公称尺寸 (内管×外管) DN	钢管外径 (法兰焊 端外径)A	套管 外径 A	连接尺寸					法兰 厚度 C	法兰颈 大端 N ≥	法兰 内径 B	法兰 高度 H
			法兰 外径 D	螺栓孔中 心圆直径 K	螺栓孔 直径 L	螺栓 Th	螺栓孔 数量 n(个)				
15×40	21.3	48.3	155	114.3	22	M20	4	19.1	38	15.5	67
20×40	26.9	48.3	155	114.3	22	M20	4	19.1	48	21	67
25×50	33.7	60.3	165	127.0	18	M16	8	20.7	54	27	68
40×80	48.3	88.9	210	168.3	22	M20	8	27.0	70	41	78
50×80	60.3	88.9	210	168.3	22	M20	8	27.0	84	52	78
80×125	88.9	139.7	280	235.0	22	M20	8	33.4	117	77.5	97

续表 B.6.2-4

(mm)

公称尺寸 (内管×外管) DN	钢管外径 (法兰焊 端外径)A	套管 外径 A	连接尺寸					法兰 厚度 C	法兰颈 大端 N ≥	法兰 内径 B	法兰 高度 H
			法兰 外径 D	螺栓孔中 心圆直径 K	螺栓孔 直径 L	螺栓 Th	螺栓孔 数量 n(个)				
100×150	114.3	168.3	320	269.9	22	M20	12	35.0	146	101.5	97
150×200	168.3	219.1	380	330.2	26	M24	12	39.7	206	154	110
200×250	219.1	273	445	387.4	30	M27	16	46.1	260	203	116
250×300	273	323.9	520	450.8	33	M30	16	49.3	321	255	129
300×400	323.9	406.4	650	571.5	36	M33	20	55.6	375	303.5	144
350×450	355.6	457	710	628.6	36	M33	24	58.8	425	—	157

注:法兰内径 B 由钢管壁厚确定,用户应在订货时注明或按本标准附录 C 确定。表列法兰内径 B 相当于采用钢管壁厚为 Sch40。

B.7 焊接接头和坡口尺寸

B.7.1 内管与夹套法兰的焊接接头和坡口尺寸按本标准第 9 章的规定。

B.7.2 外管和夹套法兰的焊接接头和坡口尺寸按图 B.7.2 的规定。

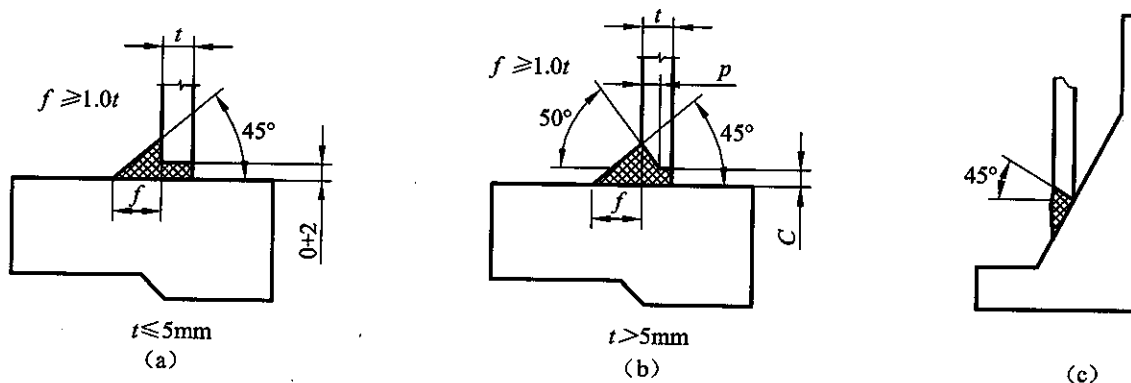


图 B.7.2 外管与夹套管法兰的焊缝尺寸

B.8 试验、检验、验收和包装

法兰的试验、检验和验收以及包装等要求按本标准第 11 章、第 12 章及第 14 章的规定。

B.9 标 记

B.9.1 夹套法兰的标记按本标准第 13 章的规定。其中,法兰的公称尺寸 DN 为内管×外管。

B.9.2 标记示例。

示例 1:公称尺寸 DN150×200、公称压力 Class150 的突面带颈平焊夹套法兰,法兰材料为 20 钢,钢管壁厚等级 Sch10S,其标记为:

HG/T 20615 夹套法兰 ISO 150×200-150 RF 20

配用的垫片规格为公称压力 Class150,公称尺寸 DN200

示例 2:公称尺寸 DN300×400、公称压力 Class300 的突面带颈对焊夹套法兰,钢管壁厚 Sch40,材料为 20 钢,其标记为:

HG/T 20615 夹套法兰 JWN 300×400-300 Sch40 RF 20

配用的垫片规格为公称压力 Class300,公称尺寸 DN400

附录 C(资料性附录) 带颈对焊管法兰的内径尺寸

带颈对焊管法兰与各种壁厚钢管连接的内径尺寸见表 C。

表 C 带颈对焊管法兰内径尺寸

(mm)

公称尺寸		钢管壁厚规格													
DN	NPS	法兰内径 B													
		Sch. 5S	Sch. 10S	Sch. 10	Sch. 20	Sch. 30	Sch. 40S	Sch. 40	Sch. 60	Sch. 80S	Sch. 80	Sch. 100	Sch. 120	Sch. 140	Sch. 160
15	1/2	18	17	—	—	—	15.5	15.5	—	14	14	—	—	—	12
20	3/4	23.5	22.5	—	—	—	21	21	—	18.5	18.5	—	—	—	15.5
25	1	30.5	27.5	—	—	—	27	27	—	24.5	24.5	—	—	—	21
32	1 1/4	39	36.5	—	—	—	35	35	—	32	32	—	—	—	29.5
40	1 1/2	45	42.5	—	—	—	41	41	—	38	38	—	—	—	34
50	2	57	54.5	—	53.5	—	52	52	—	49	49	—	—	—	42.5
65	2 1/2	72	69.5	—	67	—	66	66	—	61.5	61.5	—	—	—	56
80	3	84.5	82.5	—	79.5	—	77.5	77.5	—	72.5	72.5	—	—	—	66.5
100	4	114.3	110	—	104	—	101.5	101.5	—	96.5	96.5	—	92	—	85.5
125	5	139.7	133.5	—	129.5	—	127	127	—	119.5	119.5	—	114.5	—	107.5
150	6	168.3	162.5	—	157	—	154	154	—	146	146	—	139.5	—	133
200	8	219.1	213	—	206.5	—	203	203	—	194	194	—	184	179	174.5
250	10	273	265.5	—	260	—	255	255	—	248	241	—	238	223	217
300	12	323.9	315.5	—	311	—	303.5	303.5	—	295.5	288.5	—	279.5	267.5	259.5
350	14	355.6	347.5	—	339.5	—	335.5	335.5	—	323.5	315.5	—	299.5	291.5	283.5
400	16	406.4	398	—	390	—	386	386	—	371	362	—	350	334	326
450	18	457	449	—	441	—	437	437	—	417	407	—	397	377	367
500	20	508	498	—	488	—	488	488	—	468	452	—	444	418	408
550	22	559	549	—	539	—	539	539	—	509	503	—	487	459	449
600	24	610	598.5	—	590	—	590	590	—	560	546	—	530	500	490

注:壁厚系列号(Sch. NO.)后缀加 S 者,仅用于奥氏体不锈钢管。

附录 D(资料性附录) 可配合使用的管法兰标准

本标准法兰(Class 系列)的连接尺寸(包括密封面尺寸)与表 D 所列标准的管法兰基本相同,可配合使用。

表 D 小于或等于 DN600 管法兰对应表

标准编号	标准名称	压力等级
ASME B16.5—2003	管法兰和法兰管件	Class150,Class300,Class600,Class900,Class1500,Class2500
EN 1759-1—2004	钢制法兰及法兰管件	Class150,Class300,Class600,Class900,Class1500,Class2500
JPI 7S-15—2005	钢制法兰及法兰管件	Class150,Class300,Class600,Class900,Class1500,Class2500
GB/T 9112~9124—2000	钢制管法兰	PN20,PN50,PN110,PN150,PN260,PN420
SH 3406—1996	石油化工钢制管法兰	PN20,PN50,PN100,PN150,PN250,PN420

附录 E(资料性附录) 管法兰的近似质量

表 E-1 Class150 法兰的近似质量

(kg)

公称尺寸		带颈平焊 SO	带颈对焊 WN	长高颈 LWN	承插焊 SW	螺纹 Th	对焊环松套 LF	法兰盖 BL
DN	NPS							
15	½	0.45	0.91	1.30	0.91	0.45	0.45	0.91
20	¾	0.68	0.91	1.94	0.91	0.68	0.68	0.91
25	1	0.91	1.14	3.04	0.91	0.91	0.91	0.91
32	1¼	1.14	1.14	3.96	1.36	1.14	1.14	1.36
40	1½	1.36	1.81	4.62	1.36	1.36	1.36	1.36
50	2	2.18	2.72	6.43	2.27	2.27	2.27	1.82
65	2½	3.45	4.54	8.25	3.18	3.63	3.63	3.18
80	3	4.01	5.22	11.22	3.63	4.54	4.09	4.09
100	4	5.63	7.49	15.67	—	5.90	5.45	7.72
125	5	6.74	9.53	25.01	—	6.81	5.90	9.08
150	6	7.90	11.80	30.35	—	8.85	8.17	12.26
200	8	12.90	19.07	45.48	—	—	12.71	21.34
250	10	17.60	24.52	63.79	—	—	16.34	30.42
300	12	27.69	39.95	94.79	—	—	27.24	45.00
350	14	37.68	51.76	115.42	—	—	34.96	63.11
400	16	48.12	64.47	147.89	—	—	47.22	84.90
450	18	49.49	74.90	165.11	—	—	66.28	98.52
500	20	67.19	89.44	201.22	—	—	72.19	128.48
600	24	92.62	121.67	261.37	—	—	88.53	188.41

表 E-2 Class300 法兰的近似质量

(kg)

公称尺寸		带颈平焊 SO	带颈对焊 WN	长高颈 LWN	承插焊 SW	螺纹 Th	对焊环松套 LF	法兰盖 BL
DN	NPS							
15	½	0.68	0.91	2.21	1.36	0.68	0.68	0.91
20	¾	1.14	1.36	3.47	1.36	1.14	1.14	1.36
25	1	1.36	1.82	4.20	1.36	1.36	1.36	1.82
32	1¼	2.04	2.27	5.44	1.82	2.04	2.04	2.72
40	1½	2.95	3.18	6.57	2.72	2.95	2.95	3.18
50	2	3.18	3.63	8.40	3.18	3.18	3.18	3.63
65	2½	4.54	5.45	11.25	4.54	4.54	4.54	5.45

续表 E-2

(kg)

公称尺寸		带颈平焊 SO	带颈对焊 WN	长高颈 LWN	承插焊 SW	螺纹 Th	对焊环松套 LF	法兰盖 BL
DN	NPS							
80	3	5.90	8.17	15.28	5.90	6.36	6.58	7.26
100	4	10.67	12.03	22.99	—	10.90	10.90	12.71
125	5	13.17	16.34	38.04	—	14.07	11.80	16.80
150	6	16.34	20.43	46.85	—	16.34	17.25	21.79
200	8	25.42	31.33	66.37	—	—	24.97	35.87
250	10	34.96	45.40	94.23	—	—	39.95	55.39
300	12	51.30	64.47	125.16	—	—	63.11	83.08
350	14	72.19	93.52	175.20	—	—	83.54	109.41
400	16	95.34	113.05	221.10	—	—	106.24	143.01
450	18	114.86	138.92	256.89	—	—	138.47	187.96
500	20	139.38	167.53	307.16	—	—	170.25	233.81
600	24	222.46	235.63	431.02	—	—	240.62	363.20

表 E-3 Class600 法兰的近似质量

(kg)

公称尺寸		带颈平焊 SO	带颈对焊 WN	长高颈 LWN	承插焊 SW	对焊环松套 LF	法兰盖 BL
DN	NPS						
15	½	0.91	1.36	2.30	0.91	0.91	0.91
20	¾	1.36	1.59	3.61	1.36	1.36	1.36
25	1	1.59	1.82	4.37	1.59	1.59	1.82
32	1¼	2.04	2.50	5.77	2.04	2.04	2.72
40	1½	2.95	3.63	7.02	2.95	2.95	3.63
50	2	3.63	4.54	9.08	3.63	3.63	4.54
65	2½	5.45	6.36	12.09	5.45	4.99	6.81
80	3	6.81	8.17	16.37	6.81	6.36	9.08
100	4	14.98	16.80	29.56	—	14.07	18.61
125	5	28.60	30.87	55.35	—	28.60	30.87
150	6	36.32	33.14	67.99	—	35.41	39.04
200	8	44.04	50.85	93.81	—	50.85	63.11
250	10	80.36	85.81	147.31	—	88.53	104.87
300	12	97.61	102.60	181.20	—	108.96	133.93
350	14	117.59	157.54	216.24	—	131.66	148.91
400	16	166.16	218.37	277.88	—	181.60	239.26
450	18	216.10	251.97	327.61	—	212.93	301.91
500	20	277.85	313.26	409.24	—	274.22	388.17
600	24	397.70	443.56	541.81	—	393.16	533.45

表 E-4 Class900 法兰的近似质量

(kg)

公称尺寸		带颈平焊 SO	带颈对焊 WN	长高颈 LWN	承插焊 SW	法兰盖 BL
DN	NPS					
15	½	2.72	3.18	3.23	2.72	1.82
20	¾	2.72	3.18	4.18	2.72	2.72
25	1	3.41	3.86	5.84	3.41	4.09
32	1¼	4.54	4.54	7.44	4.54	4.54
40	1½	6.36	6.36	9.32	6.36	6.36
50	2	9.99	10.90	18.87	9.99	11.35
65	2½	16.34	16.34	25.21	16.34	15.89
80	3	14.07	13.17	23.04	14.07	14.53
100	4	24.06	23.15	35.27	—	24.52
125	5	37.68	39.04	61.73	—	39.50
150	6	49.03	49.94	85.73	—	51.30
200	8	78.09	84.90	134.50	—	89.44
250	10	111.23	121.67	200.33	—	131.66
300	12	148.00	168.89	238.88	—	187.50
350	14	172.52	255.15	264.47	—	224.28
400	16	208.39	310.99	322.12	—	281.03
450	18	293.74	419.50	409.98	—	399.52
500	20	359.57	528.46	491.86	—	502.58
600	24	671.92	956.58	802.80	—	952.95

表 E-5 Class1500 法兰的近似质量

(kg)

公称尺寸		带颈平焊 SO	带颈对焊 WN	长高颈 LWN	承插焊 SW	法兰盖 BL
DN	NPS					
15	½	2.72	3.18	3.23	2.72	1.82
20	¾	2.72	3.18	4.18	2.72	2.72
25	1	3.41	3.86	5.84	3.41	4.09
32	1¼	4.54	4.54	7.44	4.54	4.54
40	1½	6.36	6.36	9.32	6.36	6.36
50	2	9.99	10.90	18.87	9.99	11.35
65	2½	16.34	16.34	25.21	16.34	15.89
80	3	—	21.79	29.61	—	21.79
100	4	—	31.33	42.64	—	33.14
125	5	—	59.93	82.40	—	64.47
150	6	—	74.46	97.78	—	72.19
200	8	—	123.94	154.49	—	137.11
250	10	—	206.12	249.29	—	230.18

续表 E-5

(kg)

公称尺寸		带颈平焊 SO	带颈对焊 WN	长高颈 LWN	承插焊 SW	法兰盖 BL
DN	NPS					
300	12	—	313.26	364.74	—	351.85
350	14	—	406.5	464.68	—	422.7
400	16	—	525.0	571.30	—	557.2
450	18	—	687.2	717.05	—	760.6
500	20	—	852.6	846.57	—	966.6
600	24	—	1366.8	1278.12	—	1560.0

表 E-6 Class2500 法兰的近似质量

(kg)

公称尺寸		带颈对焊 WN	长高颈 LWN	法兰盖 BL
DN	NPS			
15	½	3.63	4.97	13.18
20	¾	4.09	6.02	4.54
25	1	5.90	7.82	5.45
32	1¼	9.08	11.78	8.17
40	1½	12.71	15.11	11.35
50	2	19.07	21.27	17.71
65	2½	23.61	29.39	25.42
80	3	42.68	43.35	39.04
100	4	66.28	63.86	60.38
125	5	110.78	113.47	101.24
150	6	171.61	162.85	156.63
200	8	261.50	232.79	241.98
250	10	484.87	405.23	465.35
300	12	730.03	551.44	644.66

附录 F(资料性附录) 环连接面法兰间近似距离

环连接面法兰间近似距离按图 F 和表 F 的规定。

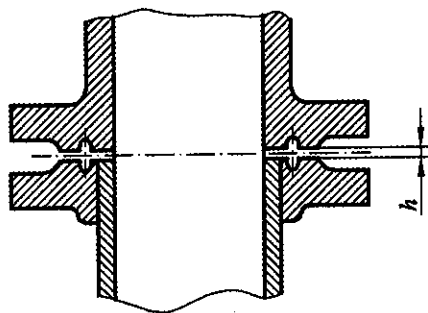


图 F 环连接面法兰间近似距离

表 F 环连接面法兰间近似距离

(mm)

公称尺寸		环连接面法兰间近似距离 h					
DN	NPS	Class150 (PN20)	Class300 (PN 50)	Class600 (PN 110)	Class900 (PN 150)	Class1500 (PN 260)	Class2500 (PN 420)
15	½	—	3	3	4	4	4
20	¾	—	4	4	4	4	4
25	1	4	4	4	4	4	4
32	1¼	4	4	4	4	4	3
40	1½	4	4	4	4	4	3
50	2	4	6	5	3	3	3
65	2½	4	6	5	3	3	3
80	3	4	6	5	4	3	3
100	4	4	6	5	4	3	4
125	5	4	6	5	4	3	4
150	6	4	6	5	4	3	4
200	8	4	6	5	4	4	5
250	10	4	6	5	4	4	6
300	12	4	6	5	4	5	8
350	14	3	6	5	4	6	—
400	16	3	6	5	4	8	—
450	18	3	6	5	5	8	—
500	20	3	6	5	5	10	—
600	24	3	6	6	6	11	—

中华人民共和国化工行业标准



HG/T 20623—2009

代替 HG 20623—1997

大直径钢制管法兰

(Class 系列)

Large diameter steel pipe flanges

(Class designated)

2009-02-05 发布

2009-07-01 实施

中华人民共和国工业和信息化部 发布

目 次

1 总 则	(331)
2 规范性引用文件	(332)
3 法兰类型和法兰密封面	(333)
3.1 法兰类型	(333)
3.2 法兰密封面	(333)
4 材 料	(337)
5 最高允许工作压力	(338)
6 法兰直边厚度	(339)
7 尺 寸	(341)
8 法兰接头	(345)
9 焊接接头和坡口尺寸	(346)
10 尺寸公差	(347)
11 试 验	(348)
12 检验和验收	(349)
13 标记及标记示例	(350)
14 包装和钢印标志	(351)
附录 A(资料性附录) 大直径管法兰的近似质量	(352)
附录 B(资料性附录) 可配合使用的管法兰标准	(354)

1 总 则

1.0.1 本标准规定了大直径钢制管法兰(Class 系列)的公称尺寸、公称压力、材料、压力-温度额定值、法兰类型和尺寸、密封面、公差及标记。

1.0.2 本标准适用于公称压力 Class150(PN20)~Class 900(PN 150)的大直径带颈对焊钢制管法兰和法兰盖。法兰的公称压力等级采用 Class 表示,包括下列四个等级:Class150、Class300、Class600、Class900。

1.0.3 本标准包括 A 和 B 两个尺寸系列的大直径钢制管法兰,选用时必须明确标记。

1.0.4 本标准适用的钢管公称尺寸 DN 和钢管外径按表 1.0.4 的规定。

表 1.0.4 公称通径和钢管外径

公称尺寸	DN	650	700	750	800	850	900	950	1000		
	NPS	26	28	30	32	34	36	38	40		
钢管外径(mm)		660	711	762	813	864	914	965	1016		
公称尺寸	DN	1050	1100	1150	1200	1250	1300	1350	1400	1450	1500
	NPS	42	44	46	48	50	52	54	56	58	60
钢管外径(mm)		1067	1118	1168	1219	1270	1321	1372	1422	1473	1524

1.0.5 本标准也适用于采用法兰作为连接形式的阀门、泵、化工机械、管路附件和设备零部件。

1.0.6 本标准不包括特殊流体工况下材料的选择原则。

2 规范性引用文件

下列文件中的条款通过本标准的引用而成为本标准的条款。凡是注日期的引用文件,其随后所有的修改单(不包括勘误的内容)或修订版均不适用于本标准,然而,鼓励根据本标准达成协议的各方研究是否可使用这些文件的最新版本。凡是不注日期的引用文件,其最新版本适用于本标准。

- 《紧固件 六角头螺栓和六角螺母用沉孔》GB/T 152.4
- 《钢制管法兰(Class 系列)》HG/T 20615
- 《钢制管法兰用非金属平垫片(Class 系列)》HG/T 20627
- 《钢制管法兰用聚四氟乙烯包覆垫片(Class 系列)》HG/T 20628
- 《钢制管法兰用金属包覆垫片(Class 系列)》HG/T 20630
- 《钢制管法兰用缠绕式垫片(Class 系列)》HG/T 20631
- 《钢制管法兰用具有覆盖层的齿形组合垫(Class 系列)》HG/T 20632
- 《钢制管法兰用金属环形垫(Class 系列)》HG/T 20633
- 《钢制管法兰用紧固件(Class 系列)》HG/T 20634
- 《钢制管法兰、垫片、紧固件选配规定(Class 系列)》HG/T 20635
- 《压力容器用碳素钢和低合金钢锻件》JB 4726
- 《低温压力容器用低合金钢锻件》JB 4727
- 《压力容器用不锈钢锻件》JB 4728

3 法兰类型和法兰密封面

3.1 法兰类型

法兰类型及适用的公称尺寸和公称压力按表 3.1 的规定。

表 3.1 大直径法兰类型和适用范围

法兰类型		带颈对焊法兰(WN)、法兰盖(BL)							
公称尺寸		Class (PN)				Class (PN)			
		A 系列				B 系列			
DN	NPS	150 (20)	300 (50)	600 (110)	900 (150)	150 (20)	300 (50)	600 (110)	900 (150)
650	26	×	×	×	×	×	×	×	×
700	28	×	×	×	×	×	×	×	×
750	30	×	×	×	×	×	×	×	×
800	32	×	×	×	×	×	×	×	×
850	34	×	×	×	×	×	×	×	×
900	36	×	×	×	×	×	×	×	×
950	38	×	×	×	×	×	×	—	—
1000	40	×	×	×	×	×	×	—	—
1050	42	×	×	×	—	×	×	—	—
1100	44	×	×	×	—	×	×	—	—
1150	46	×	×	×	—	×	×	—	—
1200	48	×	×	×	—	×	×	—	—
1250	50	×	×	×	—	×	×	—	—
1300	52	×	×	×	—	×	×	—	—
1350	54	×	×	×	—	×	×	—	—
1400	56	×	×	×	—	×	×	—	—
1450	58	×	×	×	—	×	×	—	—
1500	60	×	×	×	—	×	×	—	—

3.2 法兰密封面

3.2.1 A 尺寸系列大直径法兰的密封面型式为突面(RF)和环连接面(RJ),B 尺寸系列大直径法兰的密封面型式为突面(RF)(见图 3.2.1)。

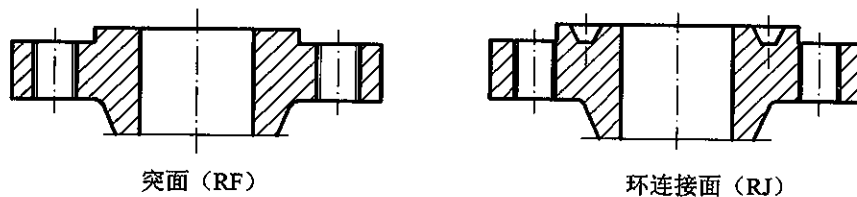


图 3.2.1 法兰密封面型式

3.2.2 法兰密封面型式的适用范围按表 3.2.2 的规定。

表 3.2.2 密封面型式的适用范围

密封面型式		公称压力 Class (PN)			
		150(20)	300(50)	600(110)	900(150)
突面(RF)	A 系列	DN650~DN1500			DN650~DN1000
	B 系列	DN650~DN1500		DN650~DN900	
环连接面(RJ)	A 系列	—	DN650~DN900		

3.2.3 法兰的密封面应进行机加工,加工表面粗糙度按表 3.2.3 的规定。用户有特殊要求时应在订货时注明。

3.2.4 法兰密封面缺陷不得超过表 3.2.4 规定的范围。任意两相邻缺陷之间的距离应大于或等于 4 倍缺陷最大径向尺寸,不允许有凸出法兰密封面的缺陷。

表 3.2.3 法兰密封面表面粗糙度

密封面型式	密封面代号	Ra(μm)	
		最小	最大
突面	RF	3.2	6.3
环连接面	RJ	0.4	1.6

注:突面密封面是采用加工刀具加工时自然形成的一种锯齿形同心圆或螺旋齿槽。加工刀具的圆角半径应不小于 1.5mm,形成的锯齿形同心圆或螺旋齿槽深度约为 0.05mm,节距约为 0.45~0.55mm。

表 3.2.4 法兰密封面缺陷允许尺寸

(mm)

公称尺寸 DN	缺陷的最大径向投影尺寸 (缺陷深度≤h)	缺陷的最大深度和径向投影尺寸 (缺陷深度>h)
650~900	12.5	6.0
950~1200	14.0	7.0
1250~1500	16.0	8.0

注:1 缺陷的径向投影尺寸为缺陷离开法兰孔中心最大半径和最小半径之差。

2 h 为法兰密封面的锯齿形同心圆或螺旋齿槽深。

3.2.5 法兰的螺栓支承面应进行机加工或铤孔(鱼眼孔)。铤孔尺寸按 GB/T 152.4 的规定。螺栓支承面与法兰密封面的平行度应不大于 1°。

3.2.6 法兰的螺栓支承面机加工或铤孔后,应保证法兰的厚度符合本标准表 10-1 的尺寸公差要求。

3.2.7 密封面尺寸。

1 突面法兰的密封面尺寸按图 3.2.7-1 和表 3.2.7-1、表 3.2.7-2 的规定。环连接面法兰的密封面尺寸按图 3.2.7-2 和表 3.2.7-3 的规定。

2 突台高度 f_1 、 f_2 未包括在法兰厚度 C 内。

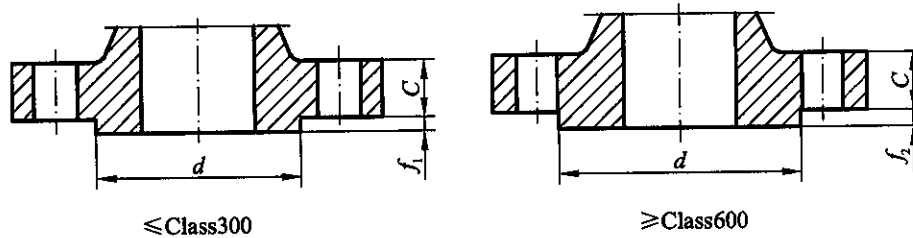


图 3.2.7-1 突面法兰的密封面尺寸

表 3.2.7-1 A 系列大直径法兰的密封面尺寸[突面(RF)]

(mm)

公称尺寸		突台外径 d				f_1	f_2
DN	NPS	Class150 (PN20)	Class300 (PN50)	Class600 (PN110)	Class900 (PN150)	≤Class300 (PN50)	≥Class600 (PN50)
650	26	749	749	749	749	2	7
700	28	800	800	800	800		
750	30	857	857	857	857		
800	32	914	914	914	914		
850	34	965	965	965	965		
900	36	1022	1022	1022	1022		
950	38	1073	1029	1054	1099		
1000	40	1124	1086	1111	1162		
1050	42	1194	1137	1168	—		
1100	44	1245	1194	1226	—		
1150	46	1295	1245	1276	—		
1200	48	1359	1302	1334	—		
1250	50	1410	1359	1384	—		
1300	52	1461	1410	1435	—		
1350	54	1511	1467	1492	—		
1400	56	1575	1518	1543	—		
1450	58	1626	1575	1600	—		
1500	60	1676	1626	1657	—		

表 3.2.7-2 B 系列大直径法兰的密封面尺寸[突面(RF)]

(mm)

公称尺寸		公称压力				突台高度	
DN	NPS	Class150 (PN20)	Class300 (PN50)	Class600 (PN110)	Class900 (PN150)	≤Class300 (PN50)	≥Class300 (PN50)
		突台外径 d				f_1	f_2
650	26	711	737	727	762	2	7
700	28	762	787	784	819		
750	30	813	845	841	876		
800	32	864	902	895	927		
850	34	921	953	953	991		
900	36	972	1010	1010	1029		
950	38	1022	1060	—	—		
1000	40	1080	1114	—	—		
1050	42	1130	1168	—	—		
1100	44	1181	1219	—	—		
1150	46	1235	1270	—	—		
1200	48	1289	1327	—	—		
1250	50	1340	1378	—	—		
1300	52	1391	1429	—	—		
1350	54	1441	1480	—	—		
1400	56	1492	1537	—	—		
1450	58	1543	1594	—	—		
1500	60	1600	1651	—	—		

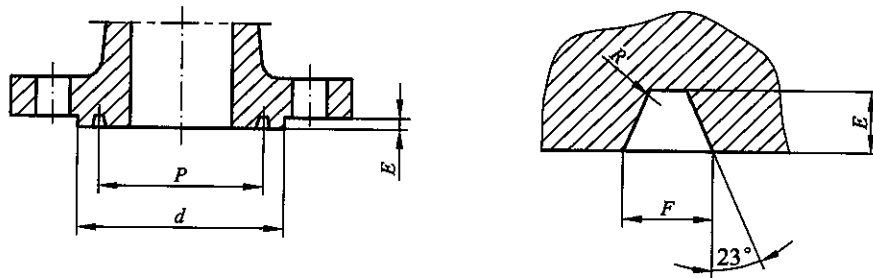


图 3.2.7-2 环连接面(RJ)法兰的密封面尺寸

表 3.2.7-3 环连接面尺寸

(mm)

公称尺寸		Class300(PN50) Class600(PN110)						Class900(PN150)					
DN	NPS	环号	d_{min}	P	E	F	R_{max}	环号	d_{min}	P	E	F	R_{max}
650	26	R93	810	749.30	12.70	19.84	1.5	R100	832	749.30	17.48	30.18	2.3
700	28	R94	861	800.10	12.70	19.84	1.5	R101	889	800.10	17.48	33.32	2.3
750	30	R95	917	857.25	12.70	19.84	1.5	R102	946	857.25	17.48	33.32	2.3
800	32	R96	984	914.40	14.27	23.01	1.5	R103	1003	914.40	17.48	33.32	2.3
850	34	R97	1035	965.20	14.27	23.01	1.5	R104	1067	965.20	20.62	36.53	2.3
900	36	R98	1092	1022.35	14.27	23.01	1.5	R105	1124	1022.35	20.62	36.53	2.3

4 材 料

4.0.1 钢制管法兰用材料按 HG/T 20615 表 4.0.1 的规定,其化学成分、力学性能以及其他技术要求应符合表 4.0.1 中所列有关标准的规定。

4.0.2 管法兰用锻件(包括锻轧件)的级别及其技术要求(参照 JB 4726、JB 4727、JB 4728)应符合下列规定。

1 符合下列条件之一者,应按 III 级或 III 级以上锻件的要求:

- 1) 公称压力大于或等于 Class600 者;
- 2) 公称压力大于或等于 Class300 的铬钼钢锻件;
- 3) 公称压力大于或等于 Class300 且工作温度小于或等于 -20°C 的铁素体钢锻件。

2 除上述第 1 款规定以外,公称压力小于或等于 Class300 的锻件应符合 II 级或 II 级以上锻件的要求。

4.0.3 除法兰盖以外,法兰应采用锻件(或锻轧工艺)或铸(钢)件制作,且不得拼焊。法兰盖可采用钢板制作。

4.0.4 除本标准规定外,管法兰用材料尚应遵循相关标准、规范的要求。

5 最高允许工作压力

法兰在工作温度下的最高允许工作压力按 HG/T 20615 中第 7 章的规定。

6 法兰直边厚度

6.0.1 法兰直边厚度应大于或等于与其相连接的、具有相同机械强度直管的厚度。

6.0.2 法兰的最小屈服强度小于与其相连接直管的最小屈服强度时,法兰直边厚度与其材料屈服强度的乘积应大于或等于相连接管子的公称壁厚与其最小屈服强度的乘积。

7 尺 寸

7.0.1 管法兰和法兰盖的尺寸按图 7.0.1 和表 7.0.1-1~表 7.0.1-8 的规定,螺栓孔应等间距分布,成对跨骑布置。

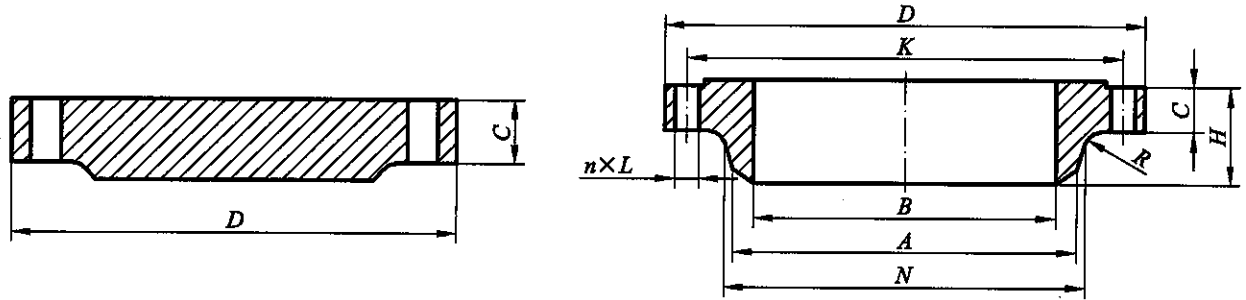


图 7.0.1 大直径法兰和法兰盖尺寸

表 7.0.1-1 Class150(PN20)大直径钢制管法兰和法兰盖(A系列)

(mm)

公称尺寸		法兰 焊端 外径 A	连接尺寸					厚度		法兰 内径 B	法兰颈		法兰 高度 H
DN	NPS		法兰 外径 D	螺栓孔中 心圆直径 K	螺栓孔 直径 L	螺栓 Th	螺栓孔 数量 n(个)	法兰 C	法兰盖 C		N	R	
650	26	660.4	870	806.4	36	M33	24	66.7	66.7	与 钢 管 内 径 一 致	676	10	119
700	28	711.2	925	863.6	36	M33	28	69.9	69.9		727	11	124
750	30	762.0	985	914.4	36	M33	28	73.1	73.1		781	11	135
800	32	812.8	1060	977.9	42	M39	28	79.4	79.4		832	11	143
850	34	863.6	1110	1028.7	42	M39	32	81.0	81.0		883	13	148
900	36	914.4	1170	1085.8	42	M39	32	88.9	88.9		933	13	156
950	38	965.2	1240	1149.4	42	M39	32	85.8	85.8		991	13	156
1000	40	1016.0	1290	1200.2	42	M39	36	88.9	88.9		1041	13	162
1050	42	1066.8	1345	1257.3	42	M39	36	95.3	95.3		1092	13	170
1100	44	1117.6	1405	1314.4	42	M39	40	100.1	100.1		1143	13	176
1150	46	1168.4	1455	1365.2	42	M39	40	101.6	101.6		1197	13	184
1200	48	1219.2	1510	1422.4	42	M39	44	106.4	106.4		1248	13	191
1250	50	1270.0	1570	1479.6	48	M45	44	109.6	109.6		1302	13	202
1300	52	1320.8	1625	1536.7	48	M45	44	114.3	114.3		1353	13	208
1350	54	1371.6	1685	1593.8	48	M45	44	119.1	119.1		1403	13	214
1400	56	1422.4	1745	1651.0	48	M45	48	122.3	122.3		1457	13	227
1450	58	1473.2	1805	1708.2	48	M45	48	127.0	127.0		1508	13	233
1500	60	1524.0	1855	1759.0	48	M45	52	130.2	130.2	1559	13	238	

注:法兰内径 B 由钢管壁厚确定,用户应在订货时注明或按 HG/T 20615 中附录 C 确定。

表 7.0.1-2 Class300(PN50)大直径钢制管法兰和法兰盖(A系列)

(mm)

公称尺寸		法兰 焊端 外径 A	连接尺寸					厚度		法兰 内径 B	法兰颈		法兰 高度 H
DN	NPS		法兰 外径 D	螺栓孔中 心圆直径 K	螺栓孔 直径 L	螺栓 Th	螺栓孔 数量 n(个)	法兰 C	法兰盖 C		N	R	
650	26	660.4	970	876.3	45	M42	28	77.8	82.6	与 钢 管 内 径 一 致	721	10	183
700	28	711.2	1035	939.8	45	M42	28	84.2	88.9		775	11	195
750	30	762.0	1090	997.0	48	M45	28	90.5	93.7		827	11	208
800	32	812.8	1150	1054.1	51	M48	28	96.9	98.5		881	11	221
850	34	863.6	1205	1104.9	51	M48	28	100.1	103.2		937	13	230
900	36	914.4	1270	1168.4	55	M52	32	103.2	109.6		991	13	240
950	38	965.2	1170	1092.2	42	M39	32	106.4	106.4		994	13	179
1000	40	1016.0	1240	1155.7	45	M42	32	112.8	112.8		1048	13	192
1050	42	1066.8	1290	1206.5	45	M42	32	117.5	117.5		1099	13	198
1100	44	1117.6	1355	1263.6	48	M45	32	122.3	122.3		1149	13	205
1150	46	1168.4	1415	1320.8	51	M48	28	127.0	127.0		1203	13	214
1200	48	1219.2	1465	1371.6	51	M48	32	131.8	131.8		1254	13	222
1250	50	1270.0	1530	1428.8	55	M52	32	138.2	138.2		1305	13	230
1300	52	1320.8	1580	1479.6	55	M52	32	142.9	142.9		1356	13	237
1350	54	1371.6	1660	1549.4	60	M56	28	150.9	150.9		1410	13	251
1400	56	1422.4	1710	1600.2	60	M56	28	152.4	152.4		1464	13	259
1450	58	1473.2	1760	1651.0	60	M56	32	157.2	157.2		1514	13	265
1500	60	1524.0	1810	1701.8	60	M56	32	162.0	162.0		1565	13	271

注:法兰内径 B 由钢管壁厚确定,用户应在订货时注明或按 HG/T 20615 中附录 C 确定。

表 7.0.1-3 Class600(PN110)大直径钢制管法兰和法兰盖(A系列)

(mm)

公称尺寸		法兰 焊端 外径 A	连接尺寸					厚度		法兰 内径 B	法兰颈		法兰 高度 H
DN	NPS		法兰 外径 D	螺栓孔中 心圆直径 K	螺栓孔 直径 L	螺栓 Th	螺栓孔 数量 n(个)	法兰 C	法兰盖 C		N	R	
650	26	660.4	1015	914.4	51	M48	28	108.0	125.5	与 钢 管 内 径 一 致	748	13	222
700	28	711.2	1075	965.2	55	M52	28	111.2	131.8		803	13	235
750	30	762.0	1130	1022.4	55	M52	28	114.3	139.7		862	13	248
800	32	812.8	1195	1079.5	60	M56	28	117.5	147.7		918	13	260
850	34	863.6	1245	1130.3	60	M56	28	120.7	154.0		973	14	270
900	36	914.4	1315	1193.8	68	M64	28	123.9	162.0		1032	14	283
950	38	965.2	1270	1162.0	60	M56	28	152.4	155.0		1022	14	254
1000	40	1016.0	1320	1212.8	60	M56	32	158.8	162.0		1073	14	264
1050	42	1066.8	1405	1282.7	68	M64	28	168.3	171.5		1127	14	279
1100	44	1117.6	1455	1333.5	68	M64	32	173.1	177.8		1181	14	289

续表 7.0.1-3

(mm)

公称尺寸		法兰 焊端 外径 A	连接尺寸					厚度		法兰 内径 B	法兰颈		法兰 高度 H
DN	NPS		法兰 外径 D	螺栓孔中 心圆直径 K	螺栓孔 直径 L	螺栓 Th	螺栓孔 数量 n(个)	法兰 C	法兰盖 C		N	R	
1150	46	1168.4	1510	1390.6	68	M64	32	179.4	185.8	与 钢 管 内 径 一 致	1235	14	300
1200	48	1219.2	1595	1460.5	74	M70	32	189.0	195.3		1289	14	316
1250	50	1270.0	1670	1524.0	80	M76	28	196.9	203.2		1343	14	329
1300	52	1320.8	1720	1574.8	80	M76	32	203.2	209.6		1394	14	337
1350	54	1371.6	1780	1632.0	80	M76	32	209.6	217.5		1448	14	349
1400	56	1422.4	1855	1695.4	86	M82	32	217.5	225.5		1502	16	362
1450	58	1473.2	1905	1746.2	86	M82	32	222.3	231.8		1553	16	370
1500	60	1524.0	1995	1822.4	94	M90	28	233.4	242.9		1610	17	389

注:法兰内径 B 由钢管壁厚确定,用户应在订货时注明或按 HG/T 20615 中附录 C 确定。

表 7.0.1-4 Class900(PN150)大直径钢制管法兰和法兰盖(A系列)

(mm)

公称尺寸		法兰 焊端 外径 A	连接尺寸					厚度		法兰 内径 B	法兰颈		法兰 高度 H
DN	NPS		法兰 外径 D	螺栓孔中 心圆直径 K	螺栓孔 直径 L	螺栓 Th	螺栓孔 数量 n(个)	法兰 C	法兰盖 C		N	R	
650	26	660.4	1085	952.5	74	M70	20	139.7	160.4	与 钢 管 内 径 一 致	775	11	286
700	28	711.2	1170	1022.4	80	M76	20	142.9	171.5		832	13	298
750	30	762.0	1230	1085.9	80	M76	20	149.3	182.6		889	13	311
800	32	812.8	1315	1155.7	86	M82	20	158.8	193.7		946	13	330
850	34	863.6	1395	1225.6	94	M90	20	165.1	204.8		1006	14	349
900	36	914.4	1460	1289.1	94	M90	20	171.5	214.4		1064	14	362
950	38	965.2	1460	1289.1	94	M90	20	190.5	215.9		1073	19	352
1000	40	1016.0	1510	1339.9	94	M90	24	196.9	223.9		1127	21	364

注:法兰内径 B 由钢管壁厚确定,用户应在订货时注明或按 HG/T 20615 中附录 C 确定。

表 7.0.1-5 Class150(PN20)大直径钢制管法兰和法兰盖(B系列)

(mm)

公称尺寸		法兰 焊端 外径 A	连接尺寸					厚度		法兰 内径 B	法兰颈		法兰 高度 H
DN	NPS		法兰 外径 D	螺栓孔中 心圆直径 K	螺栓孔 直径 L	螺栓孔 数量 n(个)	螺栓 Th	法兰 C	法兰盖 C		N	R	
650	26	661.9	785	744.5	22	36	M20	39.8	43.0	与 钢 管 内 径 一 致	684	10	87
700	28	712.7	835	795.3	22	40	M20	43.0	46.2		735	10	94
750	30	763.5	885	846.1	22	44	M20	43.0	49.3		787	10	98
800	32	814.3	940	900.1	22	48	M20	44.6	52.5		840	10	106
850	34	865.1	1005	957.3	26	40	M24	47.7	55.7		892	10	109
900	36	915.9	1055	1009.6	26	44	M24	50.9	57.3		945	10	116

续表 7.0.1-5

(mm)

公称尺寸		法兰 焊端 外径 A	连接尺寸					厚度		法兰 内径 B	法兰颈		法兰 高度 H
DN	NPS		法兰 外径 D	螺栓孔中 心圆直径 K	螺栓孔 直径 L	螺栓孔 数量 n(个)	螺栓 Th	法兰 C	法兰盖 C'		N	R	
950	38	968.2	1125	1070.0	30	40	M27	52.5	62.0	与 钢 管 内 径 一 致	997	10	122
1000	40	1019.0	1175	1120.8	30	44	M27	54.1	65.2		1049	10	127
1050	42	1069.8	1225	1171.6	30	48	M27	57.3	66.8		1102	11	132
1100	44	1120.6	1275	1222.4	30	52	M27	58.9	70.0		1153	11	135
1150	46	1171.4	1340	1284.3	33	40	M30	60.4	73.1		1205	11	143
1200	48	1222.2	1390	1335.1	33	44	M30	63.6	76.3		1257	11	148
1250	50	1273.0	1445	1385.9	33	48	M30	66.8	79.5		1308	11	152
1300	52	1323.8	1495	1436.7	33	52	M30	68.4	82.7		1360	11	156
1350	54	1374.6	1550	1492.2	33	56	M30	70.0	85.8		1413	11	160
1400	56	1425.4	1600	1543.0	33	60	M30	71.6	89.0		1465	14	165
1450	58	1476.2	1675	1611.3	36	48	M33	73.1	91.9		1516	14	173
1500	60	1527.0	1725	1662.1	36	52	M33	74.7	95.4		1570	14	178

注:法兰内径 B 由钢管壁厚确定,用户应在订货时注明或按 HG/T 20615 中附录 C 确定。

表 7.0.1-6 Class300(PN50)大直径钢制管法兰(B 系列)

(mm)

公称尺寸		法兰 焊端 外径 A	连接尺寸					厚度		法兰 内径 B	法兰颈		法兰 高度 H
DN	NPS		法兰 外径 D	螺栓孔中 心圆直径 K	螺栓孔 直径 L	螺栓孔 数量 n(个)	螺栓 Th	法兰 C	法兰盖 C'		N	R	
650	26	665.2	865	803.3	36	32	M33	87.4	87.4	与 钢 管 内 径 一 致	702	14	143
700	28	716.0	920	857.2	36	36	M33	87.4	87.4		756	14	148
750	30	768.4	990	920.8	39	36	M36×3	92.1	92.1		813	14	156
800	32	819.2	1055	977.9	42	32	M39×3	101.6	101.6		864	16	167
850	34	870.0	1110	1031.9	42	36	M39×3	101.6	101.6		918	16	171
900	36	920.8	1170	1089.0	45	32	M42×3	101.6	101.6		965	16	179
950	38	971.6	1220	1139.8	45	36	M42×3	109.6	109.6		1016	16	191
1000	40	1022.4	1275	1190.6	45	40	M42×3	114.3	114.3		1067	16	197
1050	42	1074.7	1335	1244.6	48	36	M45×3	117.5	117.5		1118	16	203
1100	44	1125.5	1385	1295.4	48	40	M45×3	125.5	125.5		1173	16	213
1150	46	1176.3	1460	1365.2	51	36	M48×3	127.0	128.6		1229	16	221
1200	48	1227.1	1510	1416.0	51	40	M48×3	127.0	133.4		1278	16	222
1250	50	1277.9	1560	1466.8	51	44	M48×3	136.6	138.2		1330	16	233
1300	52	1328.7	1615	1517.6	51	48	M48×3	141.3	142.6		1383	16	241
1350	54	1379.5	1675	1578.0	51	48	M48×3	145.0	147.7		1435	16	238
1400	56	1430.3	1765	1651.0	60	36	M56×3	152.4	155.4		1494	17	267
1450	58	1481.1	1825	1712.9	60	40	M56×3	152.4	160.4		1548	17	273
1500	60	1557.3	1880	1763.7	60	40	M56×3	149.3	165.1		1599	17	270

注:法兰内径 B 由钢管壁厚确定,用户应在订货时注明或按 HG/T 20615 中附录 C 确定。

表 7.0.1-7 Class600(PN110)大直径钢制管法兰(B 系列)

(mm)

公称尺寸		法兰 焊端 外径 A	连接尺寸					厚度		法兰 内径 B	法兰颈		法兰 高度 H
DN	NPS		法兰 外径 D	螺栓孔中 心圆直径 K	螺栓孔 直径 L	螺栓孔 数量 n(个)	螺栓 Th	法兰 C	法兰盖 C		N	R	
650	26	660.4	890	806.4	45	28	M42×3	111.2	111.3	与 钢 管 内 径 一 致	698	13	181
700	28	711.2	950	863.6	48	28	M45×3	115.9	115.9		752	13	190
750	30	762.0	1020	927.1	51	28	M48×3	125.5	127.0		806	13	205
800	32	812.8	1085	984.2	55	28	M52×3	1302	134.9		860	13	216
850	34	863.6	1160	1054.1	60	24	M56×3	141.3	144.2		914	14	233
900	36	914.4	1215	1104.9	60	28	M56×3	146.1	150.9		968	14	243

注:法兰内径 B 由钢管壁厚确定,用户应在订货时注明或按 HG/T 20615 中附录 C 确定。

表 7.0.1-8 Class900(PN150)大直径钢制管法兰(B 系列)

(mm)

公称尺寸		法兰 焊端 外径 A	连接尺寸					厚度		法兰 内径 B	法兰颈		法兰 高度 H
DN	NPS		法兰 外径 D	螺栓孔中 心圆直径 K	螺栓孔 直径 L	螺栓孔 数量 n(个)	螺栓 Th	法兰 C	法兰盖 C		N	R	
650	26	660.4	1020	901.7	68	20	M64×3	135.0	154.0	与 钢 管 内 径 一 致	743	11	259
700	28	711.2	1105	971.6	74	20	M70×3	147.7	166.7		797	13	276
750	30	762.0	1180	1035.0	80	20	M76×3	155.6	176.1		851	13	289
800	32	812.8	1240	1092.2	80	20	M76×3	160.4	186.0		908	13	303
850	34	863.6	1315	1155.7	86	20	M82×3	171.5	195.0		962	14	319
900	36	914.4	1345	1200.2	80	24	M76×3	173.1	201.7		1016	14	325

注:法兰内径 B 由钢管壁厚确定,用户应在订货时注明或按 HG/T 20615 中附录 C 确定。

7.0.2 带颈对焊法兰的锥颈斜度应不大于 45°,且应具有斜度不大于 7°的直边段,直边段长度不小于 7mm。

8 法兰接头

8.0.1 法兰接头由法兰、垫片和紧固件组成,连接的密封性能受各组成元件以及安装因素的影响。法兰、垫片和紧固件的选配按 HG/T 20635 的规定,安装时应控制紧固件的上紧扭矩,既要保证密封性能和承压强度,又要防止过紧。

8.0.2 法兰用紧固件包括六角头螺栓、全螺纹螺柱和螺母,其适用的螺栓数量和规格按本标准表 7.0.1-1~表 7.0.1-8 的规定。

8.0.3 法兰用紧固件按 HG/T 20634 的规定分为高强度、中强度和低强度紧固件。紧固件材料应根据垫片、压力、温度和法兰、密封面型式选用,以满足法兰接头在预紧和工作条件下的密封性能和承压强度。

8.0.4 法兰用垫片材料应满足法兰接头在工作条件下的密封性能。在螺栓预紧荷载作用下,保证预紧和工作条件下要求的垫片应力,且不产生有害的变形、压碎等损伤。

8.0.5 法兰用垫片按 HG/T 20627~20633、HG/T 20635 的规定。

9 焊接接头和坡口尺寸

法兰与钢管的焊接接头和坡口尺寸应符合图 9 的规定。

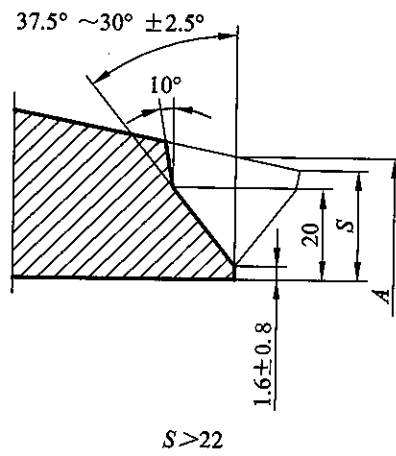
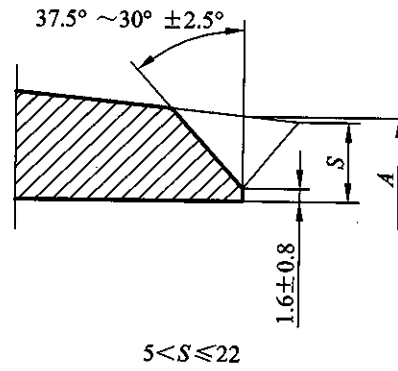


图 9

10 尺寸公差

法兰的尺寸公差按表 10-1 和表 10-2 的规定。法兰环槽密封面的硬度应高于所配合的金属环形成垫的硬度。

表 10-1 大直径法兰尺寸公差 (mm)

项目		尺寸公差
法兰外径 D		± 4.0
法兰内径 B		$+3.0$ -2.0
法兰厚度 C		$+5.0$ 0
密封面外径 d		± 2
法兰突台高度	$f_1=2$	± 0.5
	$f_2=7$	± 2
法兰高度 H		$+3.0$ -5.0
法兰焊端外径 A		$+5.0$ -2.0
螺栓孔中心圆直径 K		± 1.5
相邻螺栓孔间距		± 0.8
螺栓孔直径 L		± 0.5
法兰内径对螺栓孔中心圆的偏心		< 1.0
法兰内径对密封面中心圆的偏心		< 1.0

表 10-2 环连接面的尺寸公差 (mm)

项目		尺寸公差
环槽深度 E		$+0.4$ 0
环槽顶宽度 F		± 0.2
环槽中心圆直径 P		± 0.13
环槽角度 23°		$\pm 0.5^\circ$
环槽圆角 R_{\max}	$R_{\max} \leq 2$	$+0.8$ 0
	$R_{\max} > 2$	± 0.8
密封面外径 d		± 0.5

11 试 验

11.0.1 法兰原则上不进行单个法兰的水压试验。

11.0.2 当法兰安装到管道或设备上后,其水压试验压力应不大于 HG/T 20615 中第 7 章规定的常温最高允许工作压力的 1.5 倍。

12 检验和验收

法兰检验和验收按 HG/T 20615 中第 12 章的规定。

13 标记及标记示例

13.0.1 法兰按下列规定标记:

HG/T 20623 A(或 B) 法兰(或法兰盖) b c-d e f g h

其中:

HG/T 20623 A 表示大直径法兰或法兰盖 A 尺寸系列, HG/T 20623 B 表示大直径法兰或法兰盖 B 尺寸系列;

b 为法兰类型代号,带颈对焊法兰为 WN,法兰盖为 BL;

c 为法兰公称尺寸 DN;

d 为法兰公称压力 Class;

e 为密封面型式代号,突面为 RF,环连接面为 RJ;

f 为钢管壁厚(管标号),应由用户提供;

g 为材料牌号;

h 表示其他。附加要求或采用与本标准规定不一致的要求。

13.0.2 法兰标记示例:

示例 1:公称尺寸 DN1000、公称压力 Class600 的突面带颈对焊法兰(B 系列),材料为 16Mn,钢管壁厚等级 Sch80,其标记为:

HG/T 20623 B 法兰 WN 1000-600 RF Sch80 16Mn

示例 2:公称尺寸径 DN650、公称压力 Class300 的突面法兰盖(A 系列),材料为 20 钢,其标记为:

HG/T 20623 A 法兰盖 BL 650-300 RF 20

13.0.3 采购和交货。

1 用户应提供以下要求:

- 1) 标准编号;
- 2) 法兰类型及类型代号;
- 3) 法兰密封面类型代号;
- 4) 公称尺寸(DN);
- 5) 公称压力等级(Class);
- 6) 与带颈对焊法兰连接的钢管壁厚;
- 7) 材料牌号。

2 根据需要并经供需双方协商同意,需方可提出下列附加技术要求,但应在订货时说明具体要求。例如:

- 1) 采用 HG/T 20615 中表 4.0.1 以外的材料;
- 2) 法兰锻件的级别高于本标准第 4.0.2 条的要求;
- 3) 奥氏体不锈钢的晶间腐蚀试验要求;
- 4) 法兰表面的防锈、涂漆要求;
- 5) 其他。

14 包装和钢印标志

14.0.1 法兰(包括法兰盖)的外圆柱表面都应以钢印标志以下内容:

- 1 标准编号:HG/T 20615 A(或 B)。
- 2 法兰类型代号。
- 3 法兰公称尺寸 DN。
- 4 法兰公称压力 Class。
- 5 密封面型式代号。
- 6 带颈对焊法兰应标注钢管壁厚(管标号),由用户提供。
- 7 材料代号,按表 14.0.1 的规定。

表 14.0.1 材料代号

钢号	代号	钢号	代号
Q235A, Q235B	Q	12Cr2Mo1, 12Cr2Mo1R	C2M
20, Q245R	20	1Cr5Mo	C5M
25	25	9Cr-1Mo-V	C9MV
A105	A105	08Ni3D	3.5Ni
09Mn2VR	09MnD	0Cr18Ni9	304
09MnNiD	09NiD	00Cr19Ni10	304L
16Mn, Q345R	16Mn	0Cr18Ni10Ti	321
16MnD, 16MnDR	16MnD	0Cr17Ni12Mo2	316
09MnNiD, 09MnNiDR	09MnNiD	00Cr17Ni14Mo2	316L
14Cr1Mo, 14Cr1MoR	14CM	0Cr18Ni11Nb	347
15CrMo, 15CrMoR	15CM		

14.0.2 法兰应按规格、材料分别包装。

14.0.3 法兰交货时,应附有产品质量证明文件。每个法兰(包括法兰盖)的外圆柱表面上应以钢印标志本标准第 14.0.1 条规定的内容。

附录 A(资料性附录) 大直径管法兰的近似质量

表 A-1 A 系列大直径管法兰和法兰盖近似质量

(kg)

公称尺寸		Class150		Class300		Class600		Class900	
DN	NPS	法兰	法兰盖	法兰	法兰盖	法兰	法兰盖	法兰	法兰盖
650	26	136.2	318.8	274.7	489.5	426.8	798.6	692.4	1165.0
700	28	156.7	378.2	338.3	597.1	481.3	935.7	821.8	1442.9
750	30	181.6	445.9	395.0	700.6	549.4	1100.1	962.5	1706.2
800	32	229.3	561.6	456.3	815.0	624.3	1296.7	1155.5	2061.7
850	34	245.2	628.4	519.9	938.9	699.2	1469.6	1348.4	2463.0
900	36	290.6	761.0	578.9	1106.0	774.1	1726.2	1541.4	2818.9
950	38	326.9	825.9	631.6	1208.5	867.4	1945.5	1736.8	3138.9
1000	40	351.9	926.2	681.4	1308.6	940.1	2142.5	1843.5	3450.8
1050	42	404.1	1081.0	781.3	1520.4	1091.7	2481.6	—	—
1100	44	449.5	1233.6	879.0	1737.9	1200.7	2817.7	—	—
1150	46	481.3	1344.3	960.7	1908.6	1309.2	3064.2	—	—
1200	48	538.0	1520.0	1066.6	2168.8	1426.2	3458.6	—	—
1250	50	576.6	1687.1	1147.7	2366.7	1511.9	3893.6	—	—
1300	52	640.2	1886.9	1253.7	2627.4	1616.3	4325.5	—	—
1350	54	719.6	2106.2	1370.7	2908.6	1779.7	4837.2	—	—
1400	56	799.1	2330.0	1498.4	3208.5	1943.2	5400.2	—	—
1450	58	869.5	2576.5	1630.6	3527.8	2106.6	6020.0	—	—
1500	60	928.5	2794.0	1761.4	3862.4	2270.0	6691.1	—	—

表 A-2 B 系列大直径管法兰和法兰盖近似质量

(kg)

公称尺寸		Class150		Class300		Class600		Class900	
DN	NPS	法兰	法兰盖	法兰	法兰盖	法兰	法兰盖	法兰	法兰盖
650	26	54.5	169.4	181.6	411.8	249.7	542.1	476.7	991.6
700	28	63.6	206.2	204.3	464.5	295.1	647.9	690.1	1254.0
750	30	68.1	246.6	249.7	567.1	367.8	818.2	826.3	1513.7
800	32	77.2	294.2	310.99	706.5	431.3	980.2	937.6	1754.8
850	34	95.4	355.5	340.5	780.5	547.1	1200.9	1112.3	2077.6
900	36	109.0	404.1	381.4	872.2	608.4	1368.0	1144.1	2253.3
950	38	131.7	494.5	415.5	1024.7	—	—	—	—
1000	40	140.8	566.2	449.5	1157.3	—	—	—	—
1050	42	156.7	632.5	515.3	1305.8	—	—	—	—
1100	44	168.0	716.9	560.7	1500.2	—	—	—	—
1150	46	197.5	828.1	667.4	1709.8	—	—	—	—
1200	48	218.0	928.5	715.1	1899.1	—	—	—	—
1250	50	236.1	1037.0	776.4	2101.6	—	—	—	—
1300	52	249.7	1168.6	835.4	2313.6	—	—	—	—
1350	54	281.5	1293.0	899.0	2577.9	—	—	—	—
1400	56	295.1	1427.4	1178.2	3015.5	—	—	—	—
1450	58	354.2	1616.3	1257.6	3335.6	—	—	—	—
1500	60	385.9	1776.6	1303.0	3623.0	—	—	—	—

附录 B(资料性附录) 可配合使用的管法兰标准

本标准法兰(Class 系列)的连接尺寸(包括密封面尺寸)与表 B 所列标准的管法兰基本相同,可配合使用。

表 B 大于 DN600 管法兰对应表

标准编号	标准名称	压力等级	备注
ASME B16.47—2006	大直径钢制法兰	Class150,Class300,Class600,Class900	A 系列 B 系列
JPI 7S-43—2001	大直径钢制法兰	Class150,Class300,Class600,Class900	A 系列 B 系列
SH 3406—1996	石油化工钢制管法兰	PN20,PN50	B 系列

中华人民共和国化工行业标准



HG/T 20627—2009

代替 HG 20627—1997、HG 20629—1997

钢制管法兰用非金属平垫片

(Class 系列)

Non-metallic flat gaskets for use with steel pipe flanges

(Class designated)

2009-02-05 发布

2009-07-01 实施

中华人民共和国工业和信息化部 发布

目 次

1 范 围	(357)
2 规范性引用文件	(358)
3 材料和使用条件	(359)
4 垫片型式和尺寸	(362)
5 技术要求	(367)
6 标记示例	(368)

1 范 围

本标准规定了钢制管法兰(Class 系列)用非金属平垫片(具有嵌入物或无嵌入物)的型式、尺寸和技术要求。

本标准适用于 HG/T 20615、HG/T 20623 所规定的公称压力 Class150(PN20)~Class600(PN110)的钢制管法兰用非金属平垫片。

注:含石棉材料的使用应遵守相关法律和法规的规定。当生产和使用含石棉材料垫片时,应采取防护措施,以确保不对人身健康构成危害。

2 规范性引用文件

下列文件中的条款通过本标准的引用而成为本标准的条款。凡是注日期的引用文件,其随后所有的修改单(不包括勘误的内容)或修订版均不适用于本标准,然而,鼓励根据本标准达成协议的各方研究是否可使用这些文件的最新版本。凡是不注日期的引用文件,其最新版本适用于本标准。

《硫化橡胶或热塑性橡胶 拉伸应力应变性能的测定》GB/T 528

《耐油石棉橡胶板》GB/T 539

《不锈钢冷轧钢板和钢带》GB/T 3280

《石棉橡胶板》GB/T 3985

《钢制管法兰(Class 系列)》HG/T 20615

《大直径钢制管法兰(Class 系列)》HG/T 20623

《钢制管法兰、垫片、紧固件选配规定(Class 系列)》HG/T 20635

《柔性石墨板、带 分类、代号及标记》JB/T 6613

《柔性石墨复合增强(板)垫》JB/T 6628

《柔性石墨板 技术条件》JB/T 7758.2

《聚四氟乙烯板材》QB/T 3625—1999

3 材料和使用条件

3.0.1 材料种类。

钢制管法兰用非金属平垫片的材料包括：

- 1 天然橡胶、氯丁橡胶、丁苯橡胶、丁腈橡胶、三元乙丙橡胶、氟橡胶等。
- 2 石棉橡胶板和耐油石棉橡胶板。
- 3 非石棉纤维橡胶板。
- 4 聚四氟乙烯板、膨胀聚四氟乙烯板或带、填充改性聚四氟乙烯板。
- 5 增强柔性石墨板。
- 6 高温云母复合板。

注：1 非石棉纤维橡胶板指有机纤维和(或)无机纤维与橡胶等材料在高温下压延而成。

2 增强柔性石墨板由冲齿或冲孔不锈钢 0Cr18Ni9(304)、0Cr17Ni12Mo2(316)或 00Cr17Ni14Mo2(316L)板和柔性石墨层复合而成。

3 高温云母复合板是由 316 双向冲齿不锈钢板和云母层复合而成。

3.0.2 材料性能。

- 1 橡胶板类垫片材料按表 3.0.2 的规定。

表 3.0.2 橡胶板类垫片材料

试验项目	试验方法	橡胶种类			
		氯丁橡胶 (CR)	丁腈橡胶 (NBR)	三元乙丙橡胶 (EPDM)	氟橡胶 (FKM)
硬度(邵尔 A)	GB/T 531	70±5			
拉伸强度(MPa)	GB/T 528	≥10			
扯断伸长率(%)		≥250		≥150	

2 石棉橡胶板材料按 GB/T 3985、GB/T 539 的规定。

3 聚四氟乙烯板材料按 QB/T 3625—1999 中 SFB-2 的规定。

4 聚四氟乙烯材料因具有冷流倾向,选用时应注意其适用的操作条件以及法兰的密封面型式。

5 增强柔性石墨板是由不锈钢冲齿或冲孔芯板与膨胀石墨粒子复合而成,不锈钢冲齿或冲孔芯板起增强作用。增强柔性石墨板应符合 JB/T 6628 的规定,柔性石墨层材料应符合 JB/T 7758.2 的要求。其中,氯离子含量应小于或等于 50×10^{-6} 。

6 选用膨胀聚四氟乙烯板或带、填充改性聚四氟乙烯板垫片时,应注明公认的厂商牌号,根据使用工况确认垫片的适用压力、适用温度和最大($p \times T$)值。

7 膨胀聚四氟乙烯带一般用于管法兰的维护和保养,尤其是应急场合,也用于异形管法兰。选用时,应注明公认的厂商牌号。

8 选用非石棉纤维橡胶板垫片时,应注明公认的厂商牌号,根据使用工况确认垫片的适用压力、适用温度和最大($p \times T$)值。

3.0.3 使用条件。

非金属平垫片的使用条件应符合表 3.0.3 的规定。

表 3.0.3 非金属平垫片的使用条件

类别	名称		标准	代号	适用范围		最大($p \times T$) (MPa \times °C)
					公称压力 Class	工作温度 (°C)	
橡胶	天然橡胶			NR	150	-50~+80	60
	氯丁橡胶			CR	150	-20~+100	60
	丁腈橡胶			NBR	150	-20~+110	60
	丁苯橡胶			SBR	150	-20~+90	60
	三元乙丙橡胶			EPDM	150	-30~+140	90
	氟橡胶			FKM	150	-20~+200	90
石棉橡胶	石棉橡胶板		GB/T 3985	XB350 XB450	150	-40~+300	650
	耐油石棉橡胶板		GB/T 539	NY400			
非石棉纤维橡胶	非石棉纤维的 橡胶压制板 ^a	无机纤维	b	NAS	≤300	-40~+290 ^d	960
		有机纤维				-40~+200 ^d	
聚四氟乙烯	聚四氟乙烯板		QB/T 3625	PTFE	150	-50~+100	
	膨胀聚四氟乙烯板或带		b,c	ePTFE		-200~+200 ^d	
	填充改性聚四氟乙烯板			RPTFE	≤300		
柔性石墨	增强柔性石墨板 ^c		JB/T 6628 JB/T 7758.2	RSB	≤600	-240~+650 (用于氧化性介质时: -240~+450)	1200
高温云母	高温云母复合板				≤600	-196~+900	

注:1 增强柔性石墨板是由不锈钢冲齿或冲孔芯板与膨胀石墨粒子复合而成,不锈钢冲齿或冲孔芯板起增强作用。

2 高温云母复合板是由 316 不锈钢双向冲齿板和云母层复合而成,不锈钢冲齿板起增强作用。

^a 除本标准表 3.0.2 的规定以外,选用时还应符合 HG/T 20635 的相应规定。

^b 非石棉纤维橡胶板、膨胀聚四氟乙烯板或带、填充改性聚四氟乙烯板选用时应注明公认的厂商牌号(详见 HG/T 20635 附录 A),按具体使用工况,确认具体产品的使用压力、适用温度范围及最大($p \times T$)值。

^c 膨胀聚四氟乙烯带一般用于管法兰的维护和保养,尤其是应急场合,也用于异形管法兰。

^d 超过此温度范围或饱和蒸汽压大于 1.0 MPa(表压)时,应确认具体产品的适用条件。

3.0.4 不同密封面法兰用垫片的公称压力范围见表 3.0.4 的规定。

表 3.0.4 不同密封面法兰用垫片的公称压力范围

密封面型式(代号)	公称压力 Class(PN)
全平面(FF)	150(20)
突面(RF)	150(20)~600(110)
凹面/凸面(MFM)	300(50)~600(110)
榫面/槽面(TG)	300(50)~600(110)

3.0.5 选用垫片的材料和厚度时,应考虑操作介质、使用工况、法兰密封面型式、表面粗糙度以及螺栓载荷的影响。用于临界场合的垫片,应向供应商咨询并确认。

3.0.6 垫片与法兰及紧固件的选配按 HG/T 20635 的规定。

4 垫片型式和尺寸

4.0.1 垫片按密封面型式分为 FF 型、RF 型、MFM 型和 TG 型,分别适用于全平面、突面、凹面/凸面和榫面/槽面法兰,如图 4.0.1 所示。增强柔性石墨板垫片和高温云母复合板仅适用于突面、凹面/凸面和榫面/槽面法兰。

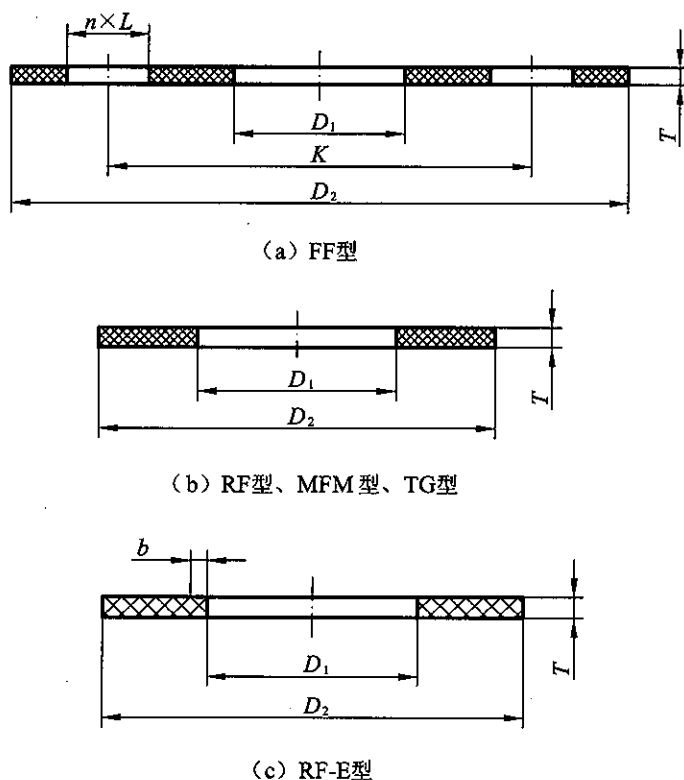


图 4.0.1 垫片的型式

4.0.2 垫片尺寸。

1 全平面法兰用 FF 型垫片尺寸按表 4.0.2-1 的规定。

2 突面法兰用 RF 型垫片尺寸按表 4.0.2-2~表 4.0.2-4 的规定。根据需要,石棉橡胶板、耐油石棉橡胶板、非石棉纤维橡胶板、柔性石墨复合增强板和高温云母复合板制 RF 型垫片可带有不锈钢内包边(即 RF-E 型),其包边尺寸按表 4.0.2-2~表 4.0.2-4 的规定。

3 凹面/凸面法兰用 MFM 型垫片尺寸按表 4.0.2-5 的规定。

4 榫面/槽面法兰用 TG 型垫片尺寸按表 4.0.2-6 的规定。

5 表 4.0.2-1~表 4.0.2-6 所示的垫片尺寸适用于 HG/T 20615、HG/T 20623 钢制管法兰。

6 表 4.0.2-1~表 4.0.2-5 中垫片最大内径 D_1 为最大垫片内直径,适用于一般情况。用户可规定其他垫片内径尺寸,但应在订货时注明。

表 4.0.2-1 全平面法兰用 FF 型垫片尺寸
Class 150(PN20)

(mm)

公称尺寸		垫片内径 ^a D_1	垫片外径 D_2	螺栓孔 数量 n (个)	螺栓孔 直径 L	螺栓孔中 心圆直径 K	垫片厚度 ^b T
DN	NPS						
15	½	22	89	4	16	60.3	1.5 ^c
20	¾	27	98	4	16	69.9	
25	1	34	108	4	16	79.4	
32	1¼	43	117	4	16	88.9	
40	1½	49	127	4	16	98.4	
50	2	61	152	4	18	120.7	
65	2½	77	178	4	18	139.7	
80	3	89	191	4	18	152.4	
100	4	115	229	8	18	190.5	
125	5	141	254	8	22	215.9	
150	6	169	279	8	22	241.3	
200	8	220	343	8	22	298.5	
250	10	273	406	12	26	362.0	
300	12	324	483	12	26	431.8	
350	14	356	533	12	30	476.3	3 ^d
400	16	407	597	16	30	539.8	
450	18	458	635	16	33	577.9	
500	20	508	699	20	33	635.0	
600	24	610	813	20	36	749.3	

^a D_1 为最大垫片内直径。用户可规定其他垫片内径尺寸,但应在订货时注明。

^b 表中的垫片厚度 T 为推荐选用的垫片厚度。

^c 橡胶垫厚度大于或等于 1.5mm。

^d 橡胶垫厚度大于或等于 3mm。

表 4.0.2-2 公称直径小于或等于 DN600 突面法兰用 RF 和 RF-E 型垫片尺寸

(mm)

公称尺寸		垫片内径 ^a D_1	垫片外径 D_2			垫片厚度 ^b T	包边宽度 b
DN	NPS		公称压力 Class				
			150	300	600		
15	½	22	46.5	52.5	52.5	1.5	3
20	¾	27	56.0	66.5	66.5		
25	1	34	65.5	73.0	73.0		
32	1¼	43	75.0	82.5	82.5		
40	1½	49	84.5	94.5	94.5		
50	2	61	104.5	111.0	111.0		
65	2½	77	123.5	129.0	129.0		
80	3	89	136.5	148.5	148.5		
100	4	115	174.5	180.0	192.0		

续表 4.0.2-2

(mm)

公称尺寸		垫片内径 ^a D_1	垫片外径 D_2			垫片厚度 ^b T	包边宽度 b
DN	NPS		公称压力 Class				
			150	300	600		
125	5	140	196.0	215.0	240.0	1.5	3
150	6	169	221.5	250.0	265.0		
200	8	220	278.5	306.0	319.0		
250	10	273	338.0	360.5	399.0		
300	12	324	408.0	421.0	456		
350	14	356	449.5	484.5	491		
400	16	407	513.0	538.5	564.0	3	
450	18	458	548.0	595.5	612		
500	20	508	605.0	653.0	682.0		
600	24	610	716.5	774.0	790.0		

^a D_1 为最大垫片内直径。用户可规定其他垫片内径尺寸,但应在订货时注明。

^b 表中的垫片厚度 T 为推荐选用的垫片厚度。

表 4.0.2-3 公称直径大于 DN600 突面法兰(HG/T 20623 A 系列)用
RF 和 RF-E 型垫片尺寸

(mm)

公称尺寸		垫片内径 ^a D_1	垫片外径 D_2			垫片厚度 ^b T	包边宽度 b
DN	NPS		公称压力 Class				
			150	300	600		
650	26	660	773.5	834.5	866.5	3	4
700	28	711	830.5	898.0	913.0		
750	30	762	881.5	952.0	970.5		
800	32	813	939.0	1006.0	1023.5		
850	34	864	989.5	1057.0	1074.5		
900	36	914	1047.0	1116.5	1130.0		
950	38	965	1110.5	1053.0	1106.0		
1000	40	1016	1161.0	1113.5	1157.0		
1050	42	1067	1218.5	1164.5	1218.5		
1100	44	1118	1275.5	1218.5	1269.5		
1150	46	1168	1326.0	1273.0	1326.5	5	
1200	48	1219	1383.5	1323.5	1390.5		
1250	50	1270	1434.5	1377.0	1448		

续表 4.0.2-3

(mm)

公称尺寸		垫片内径 ^a D_1	垫片外径 D_2			垫片厚度 ^b T	包边宽度 b
DN	NPS		公称压力 Class				
			150	300	600		
1300	52	1321	1491.5	1427.5	1499.0	3	
1350	54	1372	1549.0	1493.5	1556		
1400	56	1422	1606.0	1544.0	1613.5		
1450	58	1473	1663.0	1595.0	1664.0		
1500	60	1524	1714.0	1646.0	1732.5		

^a D_1 为最大垫片内直径。用户可规定其他垫片内径尺寸,但应在订货时注明。

^b 表中的垫片厚度 T 为推荐选用的垫片厚度。

表 4.0.2-4 公称直径大于 DN600 突面法兰(HG/T 20623 B 系列)用
RF 和 RF-E 型垫片尺寸

(mm)

公称尺寸		垫片内径 ^a D_1	垫片外径 D_2			垫片厚度 ^b T	包边宽度 b
DN	NPS		公称压力 Class				
			150	300	600		
650	26	660	724.5	770.0	764.5	4	
700	28	711	775.5	824.0	818.5		
750	30	762	826.0	885.0	879.0		
800	32	813	880.0	939.0	932.0		
850	34	864	933.5	993.0	998.0		
900	36	914	985.5	1047.0	1049.0		
950	38	965	1043.0	1098.0			
1000	40	1016	1093.5	1148.5			
1050	42	1067	1144.5	1199.5			
1100	44	1118	1195.5	1250.5			
1150	46	1168	1254.0	1317.0		5	
1200	48	1219	1305.0	1368.0			
1250	50	1270	1356.0	1419.0			
1300	52	1321	1406.5	1469.5			
1350	54	1372	1462.0	1530.0			
1400	56	1422	1513.0	1595.0			
1450	58	1473	1578.5	1657.0			
1500	60	1524	1629.0	1708.0			

^a D_1 为最大垫片内直径。用户可规定其他垫片内径尺寸,但应在订货时注明。

^b 表中的垫片厚度 T 为推荐选用的垫片厚度。

表 4.0.2-5 凹面/凸面法兰用 MFM 型垫片尺寸
Class300(PN50)~Class600(PN110)

(mm)

公称尺寸		垫片内径 ^a D_1	垫片外径 D_2	垫片厚度 ^b T	公称尺寸		垫片内径 ^a D_1	垫片外径 D_2	垫片厚度 ^b T
DN	NPS				DN	NPS			
15	1/2	22	35	1.5	150	6	169	216	1.5
20	3/4	27	43		200	8	220	270	
25	1	34	51		250	10	273	324	
32	1 1/4	43	64		300	12	324	381	
40	1 1/2	49	73		350	14	356	413	
50	2	61	92		400	16	407	470	3
65	2 1/2	77	105		450	18	458	533	
80	3	89	127		500	20	508	584	
100	4	115	157		600	24	610	692	
125	5	140	186						

^a D_1 为最大垫片内直径。用户可规定其他垫片内径尺寸,但应在订货时注明。

^b 表中的垫片厚度 T 为推荐选用的垫片厚度。

表 4.0.2-6 榫面/槽面法兰用 TG 型垫片尺寸
Class300(PN50)~Class600(PN110)

(mm)

公称尺寸		垫片内径 D_1	垫片外径 D_2	垫片厚度 ^a T	公称尺寸		垫片内径 D_1	垫片外径 D_2	垫片厚度 ^a T
DN	NPS				DN	NPS			
15	1/2	25.5	35.0	1.5 ^a	150	6	190.5	216.0	1.5 ^a
20	3/4	33.5	43.0		200	8	238.0	270.0	
25	1	38.0	51.0		250	10	286.0	324.0	
32	1 1/4	47.5	64.0		300	12	343.0	381.0	
40	1 1/2	54.0	73.0		350	14	374.5	413.0	
50	2	73.0	92.0		400	16	425.5	470.0	3 ^a
65	2 1/2	85.5	105.0		450	18	489.0	533.0	
80	3	108.0	127.0		500	20	533.5	584.0	
100	4	132.0	157.0		600	24	641.5	692.0	
125	5	160.5	186.0						

^a 表中列出的垫片厚度 T 为推荐选用的垫片厚度。

5 技术要求

5.0.1 FF型和RF型垫片的尺寸公差按表5.0.1的规定。

5.0.2 MFM型和TG型垫片的尺寸公差按表5.0.2的规定。

表 5.0.1 FF型和RF型垫片的尺寸公差 (mm)

公称尺寸	≤DN300 (NPS12)	≥DN350 (NPS14)
内径 D_1	±1.5	±3.0
外径 D_2	0 -1.5	0 -3.0
FF型螺栓孔中心圆直径 K	±1.5	
相邻螺栓孔中心距	±0.75	

表 5.0.2 MFM型和TG型垫片的尺寸公差 (mm)

内径 D_1	外径 D_2
+1.0 0	0 -1.0

5.0.3 厚度 1.5mm 垫片的厚度公差为 ±0.1mm, 厚度大于或等于 3mm 垫片的厚度公差为 ±0.20mm, 同一垫片的厚度差应不大于 0.20mm。

5.0.4 垫片应平整, 无翘曲变形, 不允许有夹渣、裂缝、气泡、外来杂质及其他可能影响使用的缺陷。边缘应整齐切割。

5.0.5 垫片一般应由整张板制成, 不允许拼接。如因板材尺寸的限制必须拼接时, 拼接段数、拼接型式和拼接质量应取得需方同意和确认。

注: 拼接型式有模切燕尾槽式拼接、模切钮扣形拼接或焊接等。

6 标记示例

示例 1:公称尺寸 DN100、公称压力 Class150 的突面法兰,选用 0Cr18Ni9(304)不锈钢包边的 XB450 石棉橡胶垫片,其标记为:

HG/T 20627 垫片 RF-E 100-150 XB450/304

示例 2:公称尺寸 DN1500(HG/T 20623 的 A 型法兰)、公称压力 Class150 的突面法兰,选用厚度为 1.5mm 的填充改性聚四氟乙烯垫片,其标记为:

HG/T 20627 垫片 RF 1500A-150 RPTFE (AAA/BBB)

注:当用户选定具体厂商(AAA)和牌号(BBB)时,应予以附加标记(AAA/BBB)。

示例 3:公称尺寸 DN 500、公称压力 Class150 的全平面法兰,选用厚度为 5mm(非标)的三元乙丙橡胶垫片,其标记为:

HG/T 20627 垫片 FF 500-150-T5 EPDM

示例 4:公称尺寸 DN400、公称压力 Class150 的凹凸面法兰,选用厚度为 3mm 的无机纤维橡胶压制板垫片,其标记为:

HG/T 20627 垫片 MFM 400-150 NAS(AAA/BBB)

注:当用户选定具体厂商(AAA)和牌号(BBB)时,应予以附加标记(AAA/BBB)。

示例 5:公称尺寸 DN350、公称压力 Class300 的突面法兰,选用厚度为 3mm 的 316L 冲孔板增强和 316L 包边的增强柔性石墨板垫片,其标记为:

HG/T 20627 垫片 RF-E 350-300 RSB/316L

中华人民共和国化工行业标准



HG/T 20628—2009

代替 HG 20628—1997

钢制管法兰用聚四氟乙烯包覆垫片 (Class 系列)

PTFE envelope gaskets for use with steel pipe flanges

(Class designated)

2009-02-05 发布

2009-07-01 实施

中华人民共和国工业和信息化部 发布

目 次

1 范 围	(371)
2 规范性引用文件	(372)
3 垫片型式和尺寸	(373)
4 技术要求	(375)
5 标记和包装	(376)

1 范 围

本标准规定了钢制管法兰(Class 系列)用聚四氟乙烯包覆垫片的型式、尺寸、技术要求和标记。

本标准适用于 HG/T 20615 所规定的公称压力 Class150(PN20)和 Class300(PN50)、工作温度小于或等于 150℃的突面钢制管法兰用聚四氟乙烯包覆垫片。

注:含石棉材料的使用应遵守相关法律和法规的规定。当生产和使用含石棉材料垫片时,应采取防护措施,以确保不对人身健康构成危害。

2 规范性引用文件

下列文件中的条款通过本标准的引用而成为本标准的条款。凡是注日期的引用文件,其随后所有的修改单(不包括勘误的内容)或修订版均不适用于本标准,然而,鼓励根据本标准达成协议的各方研究是否可使用这些文件的最新版本。凡是不注日期的引用文件,其最新版本适用于本标准。

《石棉橡胶板》GB/T 3985

《管法兰用聚四氟乙烯包覆垫片》GB/T 13404

《钢制管法兰(Class 系列)》HG/T 20615

《钢制管法兰、垫片、紧固件选配规定(Class 系列)》HG/T 20635

《聚四氟乙烯板材》QB/T 3625

《聚四氟乙烯棒材》QB/T 3626

3 垫片型式和尺寸

3.0.1 垫片的型式按加工方法分为剖切型、机加工型和折包型,分别以 A 型、B 型和 C 型表示,如图 3.0.1 所示。A 型和 B 型适用于公称尺寸小于或等于 DN500,推荐选用 B 型。C 型适用于公称尺寸大于或等于 DN350 的场合。

3.0.2 垫片尺寸。

1 A 型、B 型和 C 型的垫片尺寸按表 3.0.2-1 和表 3.0.2-2 的规定。

2 表 3.0.2-1 和表 3.0.2-2 中的垫片厚度 T 为推荐选用厚度。用户可规定其他垫片厚度,但应在订货时注明。

3 表 3.0.2-1 和表 3.0.2-2 中的包覆层内径 D_1 适用于一般情况。用户可规定其他垫片内径尺寸,但应在订货时注明。

4 图 3.0.1 中的嵌入层内径 D_2 由制造厂根据垫片型式和嵌入层材料性能确定。

5 图 3.0.1 中 B 型垫片内径处的倒圆角尺寸 R 大于或等于 1mm。

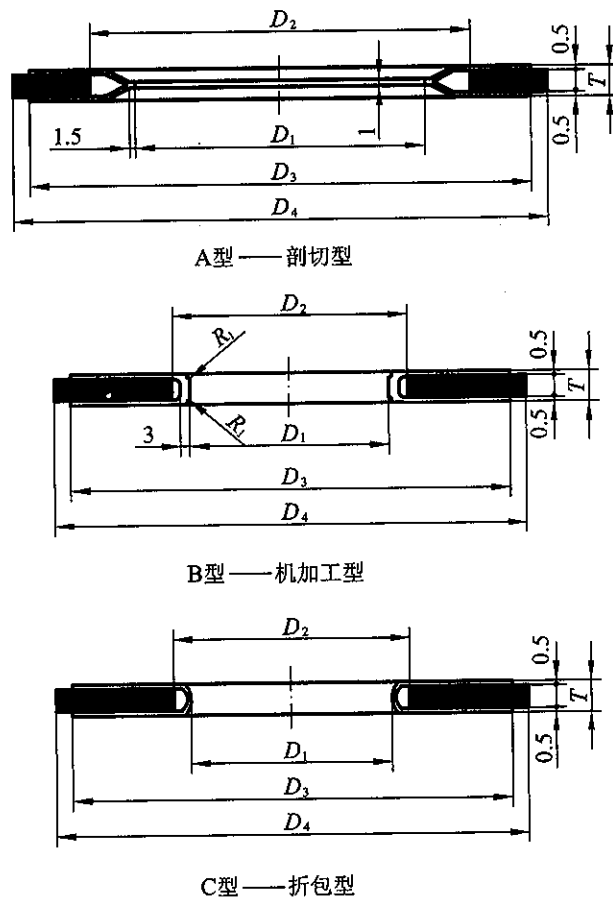


图 3.0.1 垫片的型式

3.0.3 选用垫片的材料和厚度时,应考虑操作介质、使用工况、法兰密封面型式、表面粗糙度以及螺栓载荷的影响。对于临界场合使用的垫片,应向垫片供应商咨询并确认。

3.0.4 垫片与法兰及紧固件的选配按 HG/T 20635 的规定。

表 3.0.2-1 聚四氟乙烯包覆垫片尺寸(A型和B型)

(mm)

公称尺寸		包覆层内径 D_1	包覆层外径 D_{3min}	垫片外径 D_4		垫片厚度 T
DN	NPS			公称压力 Class		
				150	300	
15	½	22	40	46.5	52.5	3
20	¾	27	50	56.0	66.5	
25	1	34	60	65.5	73.0	
32	1¼	43	70	75.0	82.5	
40	1½	49	80	84.5	94.5	
50	2	61	92	104.5	111.0	
65	2½	77	110	123.5	129.0	
80	3	89	126	136.5	148.5	
100	4	115	151	174.5	180.0	
125	5	141	178	196.0	215.0	
150	6	169	206	221.5	250.0	
200	8	220	260	278.5	306.0	
250	10	273	314	338.0	360.5	
300	12	324	365	408.0	421.0	
350	14	356	412	449.5	484.5	4
400	16	407	469	513.0	538.5	
450	18	458	528	548.0	595.5	
500	20	508	578	605.0	653.0	

注:表中列出的垫片厚度 T 为推荐厚度。用户可规定其他垫片厚度,但应在订货时注明。

表 3.0.2-2 聚四氟乙烯包覆垫片尺寸(C型)

(mm)

公称尺寸		包覆层内径 D_1	包覆层外径 D_{3min}	垫片外径 D_4		垫片厚度 T
DN	NPS			公称压力 Class		
				150	300	
350	14	356	412	449.5	484.5	4
400	16	406	469	513.0	538.5	
450	18	457	528	548.0	595.5	
500	20	508	578	605.0	653.0	
600	24	610	679	716.5	774.0	

注:表中列出的垫片厚度 T 为推荐厚度。用户可规定其他垫片厚度,但应在订货时注明。

4 技术要求

- 4.0.1 聚四氟乙烯包覆层材料应符合 QB/T 3625 中规定的 FSB-2 和 QB/T 3626 的规定。
- 4.0.2 嵌入层或芯材一般为石棉橡胶板或非石棉纤维橡胶板。用户有特殊要求时,也可采用其他合适的材料,但应在订货要求中注明。
- 4.0.3 垫片内径 D_1 和外径 D_4 的尺寸公差按表 4.0.3 的规定。包覆层厚度的公差为 $\pm 0.05\text{mm}$,垫片厚度的公差为 $\pm 0.25\text{mm}$ 。
- 4.0.4 包覆层表面应平整、光滑、无翘曲变形,厚度均匀且不允许有孔眼及夹渣等缺陷。
- 4.0.5 垫片的压缩率、回弹率、应力松弛率及密封泄漏率应符合 GB/T 13404 的规定。

表 4.0.3 垫片内径 D_1 和外径 D_4 的尺寸公差 (mm)

公称尺寸	$\leq \text{DN}300$	$\geq \text{DN}350$
包覆层内径 D_1	± 1.5	± 3.0
垫片外径 D_4	0 -1.5	0 -3.0

5 标记和包装

5.0.1 垫片应按型式、规格、材料分别包装,交货时应附有产品质量检验合格证。垫片应使用标签标明第 5.0.2 条中规定的内容。

5.0.2 标记示例。

示例 1:公称尺寸 DN100、公称压力 Class300 的钢制管法兰用厚度 T 为 3mm 的机加工型聚四氟乙烯包覆垫片,芯材为 XB450 石棉橡胶板,其标记为:

HG/T 20628 四氟包覆垫(XB450) B 100-300

示例 2:公称尺寸 DN200、公称压力 Class150 的钢制管法兰用厚度 T 为 2.5mm 的剖切型聚四氟乙烯包覆垫片,嵌入层材料为丁腈橡胶板,其标记为:

HG/T 20628 四氟包覆垫(NBR) A 200-150

示例 3:公称尺寸 DN600、公称压力 Class150 的钢制管法兰用厚度 T 为 4mm 的折包型聚四氟乙烯包覆垫片,嵌入层材料用非石棉纤维橡胶板,其标记为:

HG/T 20628 四氟包覆垫(AAA/BBB) C 600-150

注:当用户选定具体厂商(AAA)和牌号(BBB)时,应予以附加标记(AAA/BBB)。

中华人民共和国化工行业标准



HG/T 20630—2009

代替 HG 20630—1997

钢制管法兰用金属包覆垫片 (Class 系列)

**Metal jacketed gaskets for use with steel pipe flanges
(Class designated)**

2009-02-05 发布

2009-07-01 实施

中华人民共和国工业和信息化部 发布

目 次

1 范 围	(379)
2 规范性引用文件	(380)
3 垫片使用条件	(381)
4 垫片型式和尺寸	(382)
5 技术要求	(383)
6 标记和包装	(384)

1 范 围

本标准规定了钢制管法兰(Class 系列)用金属包覆垫片的型式、尺寸、技术要求和标记。

本标准适用于 HG/T 20615 所规定的公称压力 Class300(PN50)~Class900(PN150)的突面钢制管法兰用金属包覆垫片。

注:含石棉材料的使用应遵守相关法律和法规的规定。当生产和使用含石棉材料垫片时,应采取防护措施,以确保不对人身健康构成危害。

2 规范性引用文件

下列文件中的条款通过本标准的引用而成为本标准的条款。凡是注日期的引用文件,其随后所有的修改单(不包括勘误的内容)或修订版均不适用于本标准,然而,鼓励根据本标准达成协议的各方研究是否可使用这些文件的最新版本。凡是不注日期的引用文件,其最新版本适用于本标准。

- 《金属材料弯曲试验方法》GB/T 232
- 《优质碳素结构钢热轧薄钢板和钢带》GB/T 710
- 《铜及铜合金板材》GB/T 2040
- 《连续热镀锌钢板及钢带》GB/T 2518
- 《不锈钢冷轧钢板和钢带》GB/T 3280
- 《一般工业用铝及铝合金板、带材》GB/T 3880
- 《石棉橡胶板》GB/T 3985
- 《管法兰用金属包覆垫片》GB/T 15601
- 《钢制管法兰(Class 系列)》HG/T 20615
- 《钢制管法兰、垫片、紧固件选配规定(Class 系列)》HG/T 20635
- 《柔性石墨板 技术条件》JB/T 7758.2

3 垫片使用条件

3.0.1 包覆金属材料的最高工作温度应符合表 3.0.1 的规定。

表 3.0.1 包覆金属材料的最高工作温度

包覆金属材料	标准	代号	最高工作温度(°C)
纯铝板 L3	GB/T 3880	L3	200
纯铜板 T3	GB/T 2040	T3	300
镀锌钢板	GB/T 2518	St(Zn)	400
08F	GB/T 710	St	
0Cr13	GB/T 3280	405	500
0Cr18Ni9	GB/T 3280	304	600
0Cr18Ni10Ti		321	
00Cr17Ni14Mo2		316L	
00Cr19Ni13Mo3		317L	

注:包覆金属材料也可采用其他材料,但应在订货时注明。

3.0.2 填充材料的最高工作温度见表 3.0.2 的规定。

表 3.0.2 填充材料的最高工作温度

填充材料	代号	最高工作温度(°C)
柔性石墨板	FG	650
石棉橡胶板	AS	300
非石棉纤维橡胶板	有机纤维	200
	无机纤维	290

注:1 填充材料也可采用其他材料,但应在订货时注明。

2 柔性石墨板用于氧化性介质时,最高使用温度为 450°C。

3.0.3 金属包覆垫片的最高工作温度应低于包覆金属材料和填充材料的最高工作温度的较低值。

3.0.4 垫片与法兰及紧固件的选配按 HG/T 20635 的规定。

4 垫片型式和尺寸

垫片的型式和尺寸按图 4 和表 4 的规定。

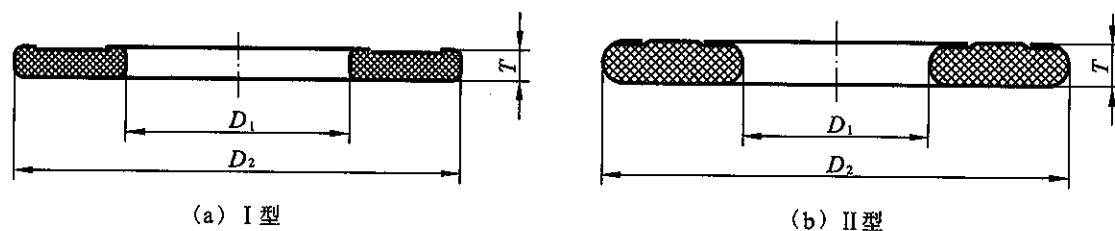


图 4 垫片的型式

表 4 垫片的尺寸

(mm)

公称尺寸		垫片内径 D_1	垫片外径 D_2			垫片厚度 T
DN	NPS		Class300	Class600	Class900	
15	½	22	50.5	50.5	60.5	
20	¾	29	64.5	64.5	67	
25	1	38	71	71	75.5	
32	1¼	48	80.5	80.5	85	
40	1½	54	92.5	92.5	94	
50	2	73	109	109	139	
65	2½	86	127	127	160.5	
80	3	108	146.5	146.5	164.5	
100	4	132	178	190	202	
125	5	152	213	236.5	243.5	
150	6	190	248	262	284.5	
200	8	238	304	316	354.5	
250	10	286	357.5	396	431	
300	12	343	418	453	494.5	
350	14	375	481.5	488	517	
400	16	425	535.5	561	571	
450	18	489	592.5	609	635	
500	20	533	650	679	694.5	
600	24	641	771	787	833.5	

3

5 技术要求

5.0.1 包覆层金属材料应符合相应标准的规定,其硬度值按表 5.0.1 的规定。

表 5.0.1 包覆层材料的硬度

包覆层金属材料	代号	硬度(HB),最大
纯铝板 L3	L3	40
纯铜板 T3	T3	60
镀锌薄钢板	St(Zn)	90
08F	St	90
0Cr13	405	183
0Cr18Ni9	304	187
0Cr18Ni10Ti	321	
00Cr17Ni14Mo2	316L	
00Cr19Ni13Mo3	317L	

5.0.2 包覆层金属材料的厚度为 0.3~0.5mm。

5.0.3 包覆层金属材料一般采用整张金属板制作。需拼接时,其拼接接头数不得超过 3 个,拼接处板应切割成 45°,采用氩弧焊或气焊,拼接焊缝必须打磨与母材齐平。焊缝按 GB/T 232 的规定进行冷弯试验,其弯曲半径为 1.5mm,弯曲度为 180°,冷弯曲试样的焊缝处不得出现裂纹。

5.0.4 填充材料采用石棉橡胶板时,其技术性能指标应符合 GB/T 3985 中 XB450 或 XB350 的规定。采用柔性石墨板时,应符合 JB/T 7758.2 的规定,其中氯离子含量应小于或等于 50×10^{-6} 。

5.0.5 填充材料应采用同一厚度的材料,在整个截面上填充材料的厚度应均匀一致。

5.0.6 填充材料应完全包裹在金属包壳内部,金属包边的宽度应对称相等。

5.0.7 垫片尺寸的尺寸公差按表 5.0.7 的规定。

表 5.0.7 垫片的尺寸公差

(mm)

公称尺寸 DN	D_1, D_2 尺寸公差	T 尺寸公差
≤ 600	$\begin{matrix} +1.5 \\ 0 \end{matrix}$	$\begin{matrix} +0.75 \\ 0 \end{matrix}$

5.0.8 垫片表面应平整光滑,不得有影响密封性能的径向贯通划痕、裂纹等缺陷。

5.0.9 垫片的压缩率、回弹率、应力松弛率及密封泄漏率应符合 GB/T 15601 的规定。

6 标记和包装

6.0.1 垫片应按规格、材料分别包装,交货时应附有产品质量检验合格证,且每个垫片应有标签标明第 6.0.2 条规定的内容。

6.0.2 标记内容:

- 1 标准编号(HG/T 20630)。
- 2 公称尺寸 DN。
- 3 公称压力 Class。
- 4 包覆层金属材料代号(见本标准表 3.0.1 的规定)。
- 5 填充材料。

6.0.3 标记示例:

公称尺寸 DN500、公称压力 Class300、金属包覆层材料为 0Cr18Ni9 的金属包覆垫片,填充材料为柔性石墨,其标记为:

HG/T 20630 金属包覆垫片(a) 500-300 304/FG

中华人民共和国化工行业标准



HG/T 20631—2009

代替 HG 20631—1997

钢制管法兰用缠绕式垫片

(Class 系列)

Spiral wound gaskets for use with steel pipe flanges

(Class designated)

2009-02-05 发布

2009-07-01 实施

中华人民共和国工业和信息化部 发布

目 次

1	范 围	(387)
2	规范性引用文件	(388)
3	一般规定	(389)
4	尺 寸	(391)
5	技术要求	(396)
6	检 验	(397)
7	标记和标志	(398)
	7.1 标记和示例	(398)
	7.2 标 志	(398)
附录 A(资料性附录) 本标准内环内径尺寸适用的最小管子壁厚		(400)

1 范 围

本标准规定了钢制管法兰(Class 系列)用缠绕式垫片的型式、尺寸、技术要求、标记和标志。

本标准适用于 HG/T 20615、HG/T 20623 所规定的公称压力为 Class150(PN20)~Class2500(PN420)的钢制管法兰用缠绕式垫片。

2 规范性引用文件





下列文件中的条款通过本标准的引用而成为本标准的条款。凡是注日期的引用文件,其随后所有的修改单(不包括勘误的内容)或修订版均不适用于本标准,然而,鼓励根据本标准达成协议的各方研究是否可使用这些文件的最新版本。凡是不注日期的引用文件,其最新版本适用于本标准。

- 《碳素结构钢和低合金钢热轧薄钢板和钢带》GB/T 912
- 《不锈钢冷轧钢板和钢带》GB/T 3280
- 《不锈钢热轧钢板和钢带》GB/T 4237
- 《碳素结构钢和低合金钢冷轧薄钢板及钢带》GB/T 11253
- 《钢制管法兰(Class 系列)》HG/T 20615
- 《大直径钢制管法兰(Class 系列)》HG/T 20623
- 《钢制管法兰、垫片、紧固件选配规定(Class 系列)》HG/T 20635
- 《柔性石墨板 技术条件》JB/T 7758.2
- 《石棉纸板》JC/T 69
- 《螺纹密封用聚四氟乙烯生料带》QB/T 3628

3 一般规定

3.0.1 垫片的类型、代号、断面形状和适用法兰密封面型式按表 3.0.1 的规定。

表 3.0.1 垫片的型式和代号

类型	代号	断面形状	适用法兰密封面型式
基本型	A		榫面/槽面
带内环型	B		凹面/凸面
带对中环型	C		突面 ^a
带内环和对中环型	D		突面 ^a

^a 也适用于全平面的法兰密封面。

3.0.2 公称压力和公称尺寸。

1 垫片适用的公称压力为：Class150 (PN20)、Class300 (PN50)、Class600 (PN110)、Class900 (PN150)、Class1500 (PN260)、Class2500 (PN420)。

2 垫片适用的公称尺寸范围见本标准表 4.0.1-1~表 4.0.1-4 的规定。

3.0.3 垫片使用要求。

1 垫片的使用温度范围按表 3.0.3 的规定。

2 垫片的类型和材料应根据流体、操作工况、材料、法兰密封面型式、表面粗糙度以及螺栓载荷选取。用于特殊场合的垫片，应向供应商咨询并确认。

3 垫片与法兰及紧固件的选配按 HG/T 20635 的规定。

3.0.4 材料。

1 金属带的典型材料按本标准表 3.0.3 的规定。金属带厚度为 $0.2 \pm 0.02\text{mm}$ 。金属带材料的化学成分和力学性能应符合 GB/T 3280 的规定。金属带硬度 $HV \leq 150$ 或按用户要求。

2 填充材料的化学成分和力学性能应符合本标准表 3.0.3 和表 3.0.4 的规定。聚四氟乙烯不得使用再生材料。填充材料的厚度由生产厂确定，以满足本标准 5.0.4 条规定的垫片压缩载荷特性。

表 3.0.3 垫片的使用温度范围

金属带材料		填充材料		使用温度范围 (°C)
钢号	标准	名称	参考标准	
0Cr18Ni9(304)	GB/T 3280	湿石棉带	JC/T 69	-100~+300
00Cr19Ni10(304 L)		柔性石墨带	JB/T 7758.2	-200~+650
0Cr17Ni12Mo2(316)		聚四氟乙烯带	QB/T 3628	-200~+200
00Cr17Ni14Mo2(316 L)		非石棉纤维带	—	-100~+250
0Cr18Ni10Ti(321)		—	—	—
0Cr18Ni11Nb(347)		—	—	—
0Cr25Ni20(310)		—	—	—

- 注:1 含石棉材料的使用应遵守相关法律的规定,使用时必须采取预防措施,以确保不对人身健康构成危害。
 2 柔性石墨带用于氧化性介质时,最高使用温度为 450°C。
 3 不同种类的非石棉纤维带材料有不同的使用温度范围,按材料生产厂的规定。

表 3.0.4 填充材料的主要性能

项 目	湿石棉和非石棉纤维	柔性石墨	聚四氟乙烯
拉伸强度(横向)(MPa)	≥2.0	—	≥2.0
烧失量(%)	≤20	—	—
氟离子含量(×10 ⁻⁶)	—	≤50	—
熔点(°C)	—	—	327±10

3 内环材料应具有与金属带材料同样或更高的耐腐蚀性能,不锈钢材料应符合 GB/T 3280 或 GB/T 4237 的规定。除用户另有规定外,对中环可采用碳钢,碳钢应符合 GB/T 11253 或 GB/T 912 的规定,并经喷涂、电镀或其他表面处理。

4 如采用其他金属带和填充材料,应在订货时注明。

3.0.5 除基本型外,Class600、Class900、Class1500、Class2500 以及采用 PTFE 为填充材料的垫片应使用内环。

4 尺 寸

4.0.1 垫片尺寸按图 4.0.1 和表 4.0.1-1~表 4.0.1-4 的规定。

4.0.2 表 4.0.1-1~表 4.0.1-4 中的缠绕垫片厚度系指缠绕部分金属带之间的高度,不包括高出金属带的填料厚度。

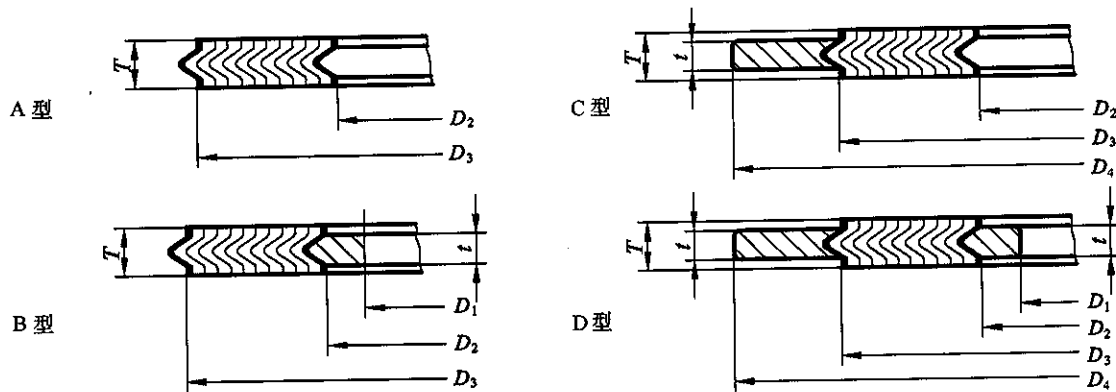


图 4.0.1 金属缠绕垫片尺寸

表 4.0.1-1 DN≤600 突面法兰用带对中环(C型)或带内环和对中环(D型)垫片尺寸 (mm)

公称尺寸		公称压力 Class(PN)												缠绕垫片厚度 T	内环和对中环厚度 t
		Class150(PN20)				Class300(PN50)				Class600(PN110)					
DN	NPS	内环内径 D ₁	缠绕部分内径 D ₂	缠绕部分外径 D ₃	对中环外径 D ₄	内环内径 D ₁	缠绕部分内径 D ₂	缠绕部分外径 D ₃	对中环外径 D ₄	内环内径 D ₁	缠绕部分内径 D ₂	缠绕部分外径 D ₃	对中环外径 D ₄		
15	½	14.3	19.1	31.8	46.5	14.3	19.1	31.8	52.5	14.3	19.1	31.8	52.5	4.5	3.0
20	¾	20.7	25.4	39.6	56.0	20.7	25.4	39.6	66.5	20.7	25.4	39.6	66.5		
25	1	27.0	31.8	47.8	65.5	27.0	31.8	47.8	73.0	27.0	31.8	47.8	73.0		
32	1¼	38.1	47.8	60.5	75.0	38.1	47.8	60.5	82.5	38.1	47.8	60.5	82.5		
40	1½	44.5	54.1	69.9	84.5	44.5	54.1	69.9	94.5	44.5	54.1	69.9	94.5		
50	2	55.6	69.9	85.9	104.5	55.6	69.9	85.9	111.0	55.6	69.9	85.9	111.0		
65	2½	66.7	82.6	98.6	123.5	66.7	82.6	98.6	129.0	66.7	82.6	98.6	129.0		
80	3	81.0	101.6	120.7	136.5	81.0	101.6	120.7	148.5	81.0	101.6	120.7	148.5		
100	4	106.4	127.0	149.4	174.5	106.4	127.0	149.4	180.0	106.4	120.7	149.4	192.0		
125	5	131.8	155.7	177.8	196.0	131.8	155.7	177.8	215.0	131.8	147.6	177.8	239.5		
150	6	157.2	182.6	209.6	221.5	157.2	182.6	209.6	250.0	157.2	174.8	209.6	265.0		
200	8	215.9	233.4	263.7	278.5	215.9	233.4	263.7	306.0	209.6	225.6	263.7	319.0		
250	10	268.3	287.3	317.5	338.0	268.3	287.3	317.5	360.5	260.4	274.6	317.5	399.0		

续表 4.0.1-1

(mm)

公称尺寸		公称压力 Class(PN)												缠绕片厚度 T	内环和 中环厚度 t
DN	NPS	Class150(PN20)				Class300(PN50)				Class600(PN110)					
		内环内径 D ₁	缠绕部分内径 D ₂	缠绕部分外径 D ₃	对中环外径 D ₄	内环内径 D ₁	缠绕部分内径 D ₂	缠绕部分外径 D ₃	对中环外径 D ₄	内环内径 D ₁	缠绕部分内径 D ₂	缠绕部分外径 D ₃	对中环外径 D ₄		
300	12	317.5	339.9	374.7	408.0	317.5	339.9	374.7	421.0	317.5	327.2	374.7	456.0	4.5	3.0
350	14	349.3	371.6	406.4	449.5	349.3	371.6	406.4	484.5	349.3	362.0	406.4	491.0		
400	16	400.0	422.4	463.6	513.0	400.0	422.4	463.6	538.5	400.0	412.8	463.6	564.0		
450	18	449.3	474.7	527.1	548.0	449.3	474.7	527.1	595.5	449.3	469.9	527.1	612.0		
500	20	500.0	525.5	577.9	605.0	500.0	525.5	577.9	653.0	500.0	520.7	577.9	682.0		
600	24	603.3	628.7	685.8	716.5	603.3	628.7	685.8	774.0	603.3	628.7	685.8	790.0		
公称尺寸		公称压力 Class(PN)												缠绕片厚度 T	内环和 中环厚度 t
DN	NPS	Class900(PN150)				Class1500(PN260)				Class2500(PN420)					
		内环内径 D ₁	缠绕部分内径 D ₂	缠绕部分外径 D ₃	对中环外径 D ₄	内环内径 D ₁	缠绕部分内径 D ₂	缠绕部分外径 D ₃	对中环外径 D ₄	内环内径 D ₁	缠绕部分内径 D ₂	缠绕部分外径 D ₃	对中环外径 D ₄		
15	½	14.3	19.1	31.8	62.5	14.3	19.1	31.8	62.5	14.3	19.1	31.8	69.0	4.5	3.0
20	¾	20.7	25.4	39.6	69.0	20.7	25.4	39.6	69.0	20.7	25.4	39.6	75.0		
25	1	27.0	31.8	47.8	77.5	27.0	31.8	47.8	77.5	27.0	31.8	47.8	84.0		
32	1¼	33.4	39.6	60.5	87.0	33.4	39.6	60.5	87.0	33.4	39.6	60.5	103.0		
40	1½	41.3	47.8	69.9	97.0	41.3	47.8	69.9	97.0	41.3	47.8	69.9	116.0		
50	2	52.4	58.7	85.9	141.0	52.4	58.7	85.9	141.0	52.4	58.7	85.9	144.5		
65	2½	63.5	69.9	98.6	163.5	63.5	69.9	98.6	163.5	63.5	69.9	98.6	167.0		
80	3	81.0	95.3	120.7	166.5	81.0	92.2	120.7	173.0	81.0	92.2	120.7	195.5		
100	4	106.4	120.7	149.4	205.0	106.4	117.6	149.4	208.5	106.4	117.6	149.4	234.0		
125	5	131.8	147.6	177.8	246.5	131.8	143.0	177.8	253.0	131.8	143.0	177.8	279.0		
150	6	157.2	174.8	209.6	287.5	157.2	171.5	209.6	281.5	157.2	171.5	209.6	316.5		
200	8	196.9	222.3	257.3	357.5	196.9	215.9	257.3	351.5	196.9	215.9	257.3	386.0		
250	10	246.1	276.4	311.2	434.0	246.1	266.7	311.2	434.5	246.1	270.0	311.2	476.0		
300	12	292.1	323.9	368.3	497.5	292.1	323.9	368.3	519.5	292.1	317.5	368.3	549.0		
350	14	320.8	355.6	400.1	520.0	320.8	362.0	400.1	579.0	—	—	—	—		
400	16	374.7	412.8	457.2	574.0	368.3	406.4	457.2	641.0	—	—	—	—		
450	18	425.5	463.6	520.7	638.0	425.5	463.6	520.7	704.5	—	—	—	—		
500	20	482.6	520.7	571.5	697.5	476.3	514.4	571.5	756.0	—	—	—	—		
600	24	590.6	628.7	679.5	837.5	577.9	616.0	679.5	900.5	—	—	—	—		

表 4.0.1-2 榫面/槽面和凹面/凸面法兰用基本型(A型)或带内环(B型)垫片尺寸 (mm)

公称尺寸		内环 内径 D_1	缠绕部分						缠绕 垫片 厚度 T	内环 厚度 t
DN	NPS		A		B					
			Class300~Class2500 (PN50~PN420)		Class300~Class1500 (PN50~PN260)		Class2500 (PN420)			
		内径 D_2	外径 D_3	内径 D_2	外径 D_3	内径 D_2	外径 D_3			
15	1/2	14.3	25.4	34.9	25.4	34.9	20.6	34.9	3.2	2.0
20	3/4	20.6	33.3	42.9	33.3	42.9	27.0	42.9		
25	1	27.0	38.1	50.8	38.1	50.8	31.8	50.8		
32	1 1/4	34.9	47.6	63.5	47.6	63.5	41.3	63.5		
40	1 1/2	41.3	54.0	73.0	54.0	73.0	47.6	73.0		
50	2	52.4	73.0	92.1	73.0	92.1	60.3	92.1		
65	2 1/2	63.5	85.7	104.8	85.7	104.8	76.2	104.8		
80	3	77.8	108.0	127.0	108.0	127.0	95.3	127.0		
100	4	103.2	131.8	157.2	131.8	157.2	120.7	157.2		
125	5	128.6	160.3	185.7	160.3	185.7	146.1	185.7		
150	6	154.0	190.5	215.9	190.5	215.9	171.5	215.9		
200	8	203.2	238.1	269.9	238.1	269.9	222.3	269.9		
250	10	254.0	285.8	323.9	285.8	323.9	273.1	323.9		
300	12	303.2	342.9	381.0	342.9	381.0	330.2	381.0		
350	14	342.9	374.7	412.8	374.7	412.8	—	—		
400	16	393.7	425.5	469.9	425.5	469.9	—	—		
450	18	444.5	489.0	533.4	489.0	533.4	—	—		
500	20	495.3	533.4	584.2	533.4	584.2	—	—		
600	24	596.9	641.4	692.2	641.4	692.2	—	—		

表 4.0.1-3 DN>600 法兰(A系列)用带对中环(C型)或带内环和
对中环(D型)缠绕垫片的尺寸 (mm)

公称尺寸		Class150(PN20)				Class300(PN50)				缠绕 垫片 厚度 T	内环和 定位环 厚度 t
DN	NPS	内环 内径 D_1	缠绕 部分 内径 D_2	缠绕 部分 外径 D_3	定位 环 外径 D_4	内环 内径 D_1	缠绕 部分 内径 D_2	缠绕 部分 外径 D_3	定位 环 外径 D_4		
650	26	654.0	673.1	704.9	773	654.0	685.8	736.6	834	4.5	3.0
700	28	704.8	723.9	755.7	831	704.8	736.6	787.4	898		
750	30	755.6	774.7	806.5	881	755.6	793.8	844.6	952		
800	32	806.4	825.5	860.4	939	806.4	850.9	901.7	1006		
850	34	857.2	876.3	911.2	990	857.2	901.7	952.5	1057		
900	36	908.0	927.1	968.4	1047	908.0	955.7	1006.5	1116		

续表 4.0.1-3

(mm)

公称尺寸		Class150(PN20)				Class300(PN50)				缠绕垫片厚度 T	内环和定位环厚度 t
DN	NPS	内环内径 D ₁	缠绕部分内径 D ₂	缠绕部分外径 D ₃	定位环外径 D ₄	内环内径 D ₁	缠绕部分内径 D ₂	缠绕部分外径 D ₃	定位环外径 D ₄		
950	38	958.8	977.9	1019.2	1110	952.5	977.9	1016.0	1053	4.5	3.0
1000	40	1009.6	1028.7	1070.0	1161	1003.3	1022.4	1070.0	1113		
1050	42	1060.4	1079.5	1124.0	1218	1054.1	1073.2	1120.8	1165		
1100	44	1111.2	1130.3	1177.9	1275	1104.9	1130.3	1181.1	1219		
1150	46	1162.0	1181.1	1228.7	1326	1152.7	1177.9	1228.7	1273		
1200	48	1212.8	1231.9	1279.5	1383	1209.8	1235.1	1285.9	1324		
1250	50	1263.6	1282.7	1333.5	1435	1244.6	1295.4	1346.2	1377		
1300	52	1314.4	1333.5	1384.3	1492	1320.8	1346.2	1397.0	1428		
1350	54	1358.9	1384.3	1435.1	1549	1352.6	1403.4	1454.2	1493		
1400	56	1409.7	1435.1	1485.9	1606	1403.4	1454.2	1505.0	1544		
1450	58	1460.5	1485.9	1536.7	1663	1447.8	1511.3	1562.1	1595		
1500	60	1511.3	1536.7	1587.5	1714	1524.0	1562.1	1612.9	1646		
公称尺寸		Class600(PN110)				Class900(PN150)				缠绕垫片厚度 T	内环和定位环厚度 t
DN	NPS	内环内径 D ₁	缠绕部分内径 D ₂	缠绕部分外径 D ₃	定位环外径 D ₄	内环内径 D ₁	缠绕部分内径 D ₂	缠绕部分外径 D ₃	定位环外径 D ₄		
650	26	647.7	685.8	736.6	866	666.8	685.8	736.6	883	4.5	3.0
700	28	698.5	736.6	787.4	913	711.2	736.6	787.4	946		
750	30	755.6	793.8	844.6	970	774.7	793.8	844.6	1010		
800	32	812.8	850.9	901.7	1024	812.8	850.9	901.7	1074		
850	34	863.6	901.7	952.5	1074	863.6	901.7	952.5	1136		
900	36	917.7	955.7	1006.5	1130	920.8	958.9	1009.7	1199		
950	38	952.5	990.6	1041.4	1106	1009.6	1035.1	1085.8	1199		
1000	40	1009.6	1047.8	1098.6	1157	1060.4	1098.6	1149.4	1250		
1050	42	1066.8	1104.9	1155.7	1219	—	—	—	—		
1100	44	1111.2	1162.1	1212.9	1270	—	—	—	—		
1150	46	1162.0	1212.9	1263.7	1327	—	—	—	—		
1200	48	1219.2	1270.0	1320.8	1391	—	—	—	—		
1250	50	1270.0	1320.8	1371.6	1448	—	—	—	—		
1300	52	1320.8	1371.6	1422.4	1499	—	—	—	—		
1350	54	1378.0	1428.8	1479.6	1556	—	—	—	—		
1400	56	1428.8	1479.6	1530.4	1613	—	—	—	—		
1450	58	1473.2	1536.7	1587.5	1664	—	—	—	—		
1500	60	1530.4	1593.9	1644.7	1733	—	—	—	—		

表 4.0.1-4 DN>600 法兰(B 系列)用带对中环(C 型)或带内环和对中环(D 型)缠绕垫片的尺寸 (mm)

公称尺寸		Class150(PN20)				Class300(PN50)				缠绕垫片厚度 T	内环和定位环厚度 t
DN	NPS	内环内径 D ₁	缠绕部分内径 D ₂	缠绕部分外径 D ₃	定位环外径 D ₄	内环内径 D ₁	缠绕部分内径 D ₂	缠绕部分外径 D ₃	定位环外径 D ₄		
650	26	654.0	673.1	698.5	725	654.0	673.1	711.2	770	4.5	3.0
700	28	704.8	723.9	749.3	775	704.8	723.9	762.0	824		
750	30	755.6	774.7	800.1	826	755.6	774.7	812.8	885		
800	32	806.4	825.5	850.9	880	806.4	825.5	863.6	939		
850	34	857.2	876.3	908.1	933	857.2	876.3	914.4	993		
900	36	908.0	927.1	958.9	986	908.0	927.1	965.2	1047		
950	38	958.8	974.6	1009.7	1043	971.6	1009.7	1047.8	1098		
1000	40	1009.6	1022.4	1063.6	1094	1022.4	1060.5	1098.6	1149		
1050	42	1060.4	1079.5	1114.4	1144	1085.8	1111.3	1149.4	1200		
1100	44	1111.2	1124.0	1165.2	1195	1124.0	1162.1	1200.2	1250		
1150	46	1162.0	1181.1	1224.0	1254	1178.1	1216.0	1254.1	1317		
1200	48	1212.8	1231.9	1270.0	1305	1231.9	1263.7	1311.3	1368		
1250	50	1263.6	1282.7	1325.6	1356	1267.0	1317.6	1355.7	1419		
1300	52	1314.4	1333.5	1376.4	1407	1317.8	1368.4	1406.5	1470		
1350	54	1365.2	1384.3	1422.4	1462	1365.2	1403.4	1454.2	1530		
1400	56	1422.4	1444.6	1477.8	1513	1428.8	1479.6	1524.0	1595		
1450	58	1478.0	1500.2	1528.8	1578	1484.4	1535.1	1573.2	1657		
1500	60	1535.2	1557.3	1585.9	1629	1557.3	1589.1	1630.4	1708		
公称尺寸		Class600(PN110)				Class900(PN150)				缠绕垫片厚度 T	内环和定位环厚度 t
DN	NPS	内环内径 D ₁	缠绕部分内径 D ₂	缠绕部分外径 D ₃	定位环外径 D ₄	内环内径 D ₁	缠绕部分内径 D ₂	缠绕部分外径 D ₃	定位环外径 D ₄		
650	26	644.7	663.6	714.4	765	673.1	692.2	749.3	838	4.5	3.0
700	28	692.2	704.9	755.7	819	723.9	743.0	800.1	902		
750	30	752.6	777.9	828.7	879	787.4	806.5	857.3	959		
800	32	793.8	831.9	882.7	932	838.2	863.6	914.4	1016		
850	34	850.9	889.0	939.8	998	895.4	920.8	971.6	1074		
900	36	901.7	939.8	990.6	1049	927.1	946.2	997.0	1124		

4.0.3 本标准表 4.0.1-1 中的内环内径尺寸适用的最小管子壁厚见本标准附录 A。本标准表 4.0.1-3 和表 4.0.1-4 中内环内径尺寸适用于管子壁厚大于或等于 9.65mm 的场合。用户可以根据需要修改内环内径尺寸,但应在订货时注明。内环允许伸入管子内径的最大数值为 1.5mm。

5 技术要求

5.0.1 外观。垫片不得有影响其密封性能的损伤、扭曲和变形等缺陷。

5.0.2 垫片的尺寸偏差按表 5.0.2 的规定。

表 5.0.2 垫片的尺寸公差

(mm)

项目	尺寸范围	尺寸公差
对中环外径 D_4	$DN \leq 600$	0 -0.76
	DN650~DN1500	0 -1.52
内环内径 D_1	$DN \leq 80$	+0.76 0
	DN100~DN600	+1.52 0
	DN650~DN1500	± 3.0
缠绕部分内径 D_2	$DN \leq 200$	± 0.41
	DN250~DN850	± 0.76
	DN900~DN1500	± 1.27
缠绕部分外径 D_3	$DN \leq 200$	± 0.76
	DN250~DN600	+1.52 -0.76
	DN650~DN1500	± 1.52
缠绕部分厚度(不包括填料部分) T	—	± 0.13
内环和对中环厚度 T_1	—	± 0.2

5.0.3 制造。

- 1 缠绕部分的外径处应有 3~5 圈不加填料的金属带,内径处应有 2~3 圈不加填料的金属带。
- 2 缠绕部分的内、外径点焊数目不少于 4 点,且不得有过烧和未焊透等焊接缺陷。
- 3 垫片上下表面的填料应平整,且适度高出金属带,其值约为 $0.15 \pm 0.1\text{mm}$ 。
- 4 内环和对中环周边应去除毛刺。

5.0.4 性能。

- 1 垫片应具有下列压缩载荷特性:

Class150、Class300、Class600 的 DN15、DN20 和 DN25 厚度为 4.5mm 垫片,在螺栓应力 170MPa 作用下,应能将垫片压缩到接近对中环。其他 Class 等级和公称尺寸的垫片,在螺栓应力 200MPa 作用下,应能将垫片压缩到接近对中环。

- 2 垫片的其他性能按用户指定,但应在订货时注明。

6 检 验

- 6.0.1 垫片的材料、尺寸、外观、制造应符合本标准的规定。
- 6.0.2 用户如有其他检验要求，应在订货时与生产厂协商确定。

7 标记和标志

7.1 标记和示例

7.1.1 垫片的标记按以下规定：

- 1 标准名称。
- 2 垫片类型(按本标准表 3.0.1 的规定)。
- 3 公称尺寸(DN),当公称尺寸大于 DN600 时,需加注 A 或 B 标记。
- 4 公称压力(Class)。
- 5 材料代号(按本标准表 7.1.1 的规定,当无内环或无对中环时,标记代号为“0”)。

表 7.1.1 材料标记代号和标志缩写

材料	标记代号	标志缩写
金属材料		
碳钢	1	CRS
0Cr18Ni9	2	304
00Cr19Ni10	3	304L
0Cr17Ni12Mo2	4	316
00Cr17Ni14Mo2	5	316L
0Cr18Ni10Ti	6	321
0Cr18Ni11Nb	7	347
0Cr25Ni20	8	310
钛	9	TI
Ni-Cu 合金 Monel 400		MON
Ni-Mo 合金 Hastelloy B2		HAST B
Ni-Mo-Cr 合金 Hastelloy C-276		HAST C
Ni-Cr-Fe 合金 Inconel 600		INC 600
Ni-Fe-Cr 合金 Incoloy 800		IN 800
锆		ZIRC
填充材料		
温石棉带	1	ASB
柔性石墨带	2	G. F.
聚四氟乙烯带	3	PTFE
非石棉纤维带	4	NA

7.1.2 标记示例:

示例 1:公称尺寸为 DN100、公称压力为 Class900 的钢制管法兰用带内环和对中环的缠绕式垫片(D 型),对中环材料为碳钢,金属带材料为 0Cr18Ni9,填料为柔性石墨带,内环材料为 0Cr18Ni9,其标记为:

HG/T 20631 缠绕垫 D100-900 1222

示例 2:公称尺寸为 DN1000、公称压力为 Class300 的大直径钢制管法兰(B 系列)用带内环和对中环的缠绕式垫片(D 型),对中环材料为碳钢,金属带材料为 0Cr18Ni9,填料为柔性石墨带,内环材料为 0Cr18Ni9,其标记为:

HG/T 20631 缠绕垫 D 1000 B-300 1222

7.2 标 志

7.2.1 垫片对中环上应有永久性(如打钢印)标志。基本型或带内环型的垫片应在包装上用固定标签进行标志。标志方式(包括色标)按生产厂或用户规定。标志应包含以下内容:

- 1 生产厂名或商标。
- 2 标准编号。
- 3 公称尺寸(DN),当公称尺寸大于 DN600 时,需加注 A 或 B 标记。
- 4 公称压力(Class)。
- 5 材料代号(按本标准表 7.1.1 的规定)。

7.2.2 根据用户的要求,生产厂可在对中环的外圆周边上标志金属带和填充材料色标。色标应由用户与生产厂协商确定。

附录 A(资料性附录) 本标准内环内径尺寸适用的最小管子壁厚

表 A 本标准内环内径尺寸适用的最小管子壁厚

法兰公称尺寸		公称压力 Class(PN)										
DN	NPS	150 (20)	300 (50)	600 (110)	900 (150)	1500 (260)	2500 (420)					
15	½	Schedule 80										
20	¾											
25	1											
32	1¼	Schedule 40										
40	1½											
50	2											
65	2½											
80	3											
100	4											
125	5											
150	6	Schedule 10S										
200	8							Schedule 30	Schedule 80			
250	10							Standard weight				
300	12											
350	14											
400	16											
450	18											
500	20											
600	24											

注:表中管子壁厚规格参见 ASME B36.10M 和 ASME B36.19M。

中华人民共和国化工行业标准



HG/T 20632—2009

代替 HG 20632—1997

钢制管法兰用具有覆盖层的 齿形组合垫 (Class 系列)

Covered serrated metal gaskets for use with steel pipe flanges
(Class designated)

2009-02-05 发布

2009-07-01 实施

中华人民共和国工业和信息化部 发布

目 次

1	范 围	(403)
2	规范性引用文件	(404)
3	一般规定	(405)
3.1	类型和代号	(405)
3.2	公称压力和公称尺寸	(405)
3.3	垫片的使用	(405)
3.4	材 料	(406)
4	尺 寸	(407)
5	技术要求	(411)
6	检 验	(412)
7	标记和标志	(413)
7.1	标记和示例	(413)
7.2	标 志	(413)

1 范 围

本标准规定了钢制管法兰(Class 系列)用具有覆盖层的齿形组合垫的型式、尺寸、技术要求、标记和标志。

本标准适用于 HG/T 20615、HG/T 20623 所规定的公称压力为 Class150(PN20)~Class2500(PN420)的钢制管法兰用具有覆盖层的齿形组合垫。

2 规范性引用文件

下列文件中的条款通过本标准的引用而成为本标准的条款。凡是注日期的引用文件,其随后所有的修改单(不包括勘误的内容)或修订版均不适用于本标准,然而,鼓励根据本标准达成协议的各方研究是否可使用这些文件的最新版本。凡是不注日期的引用文件,其最新版本适用于本标准。

《碳素结构钢和低合金结构钢热轧薄钢板及钢带》GB/T 912

《不锈钢热轧钢板和钢带》GB/T 4237

《不锈钢冷轧钢板和钢带》GB/T 3280

《钢制管法兰(Class 系列)》HG/T 20615

《大直径钢制管法兰(Class 系列)》HG/T 20623

《钢制管法兰、垫片、紧固件选配规定(Class 系列)》HG/T 20635

《柔性石墨板 技术条件》JB/T 7758.2

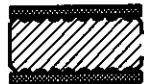


《聚四氟乙烯板材》QB/T 3625

3 一般规定

3.1 类型和代号

垫片的类型、代号、断面形状和适用法兰密封面型式按表 3.1 的规定。

表 3.1 垫片的典型型式和代号

类型	代号	断面形状	适用法兰密封面型式
基本型	A		榫面/槽面或凹面/凸面
带整体对中环型	B		突面 ^a
带活动对中环型	C		突面 ^a

^a 也适用于全平面的法兰密封面。

3.2 公称压力和公称尺寸

3.2.1 垫片的适用公称压力为：Class150 (PN20)、Class300 (PN50)、Class600 (PN110)、Class900 (PN150)、Class1500 (PN260)、Class2500 (PN420)。

3.2.2 垫片的公称尺寸范围见本标准表 4-1~表 4-4 的规定。

3.3 垫片的使用

3.3.1 垫片的使用温度范围按表 3.3.1 的规定。

3.3.2 垫片的类型和材料应根据流体、操作工况、材料、法兰密封面型式、表面粗糙度以及螺栓载荷选取。用于特殊场合的垫片，应向供应商咨询并确认。

3.3.3 垫片与法兰及紧固件的选配按 HG/T 20635 的规定。

表 3.3.1 垫片的使用温度范围

齿形金属环材料		覆盖层材料		使用温度范围 (°C)
钢号	标准	名称	参考标准	
0Cr18Ni9(304)	GB/T 4237 GB/T 3280	柔性石墨	JB/T 7758.2	-200~+650
00Cr19Ni10(304 L)		聚四氟乙烯	QB/T 3625	-200~+200
0Cr17Ni12Mo2(316)				
00Cr17Ni14Mo2(316 L)				
0Cr18Ni10Ti(321)				
0Cr18Ni11Nb(347)				
0Cr25Ni20(310)				

注：柔性石墨板用于氧化性介质时，最高使用温度为 450°C。

3.4 材 料

- 3.4.1 齿形金属圆环的典型材料按本标准表 3.3.1 的规定，也可采用其他材料，但应在订货时注明。
- 3.4.2 覆盖层的典型材料为柔性石墨或聚四氟乙烯板材，也可采用其他覆盖层材料，但应在订货时注明。
- 3.4.3 柔性石墨、聚四氟乙烯板材的性能应符合表 3.4.3 和本标准表 3.3.1 的规定。聚四氟乙烯不得使用再生材料。

表 3.4.3 覆盖层材料的主要性能

项 目	柔性石墨	聚四氟乙烯
拉伸强度(横向)(MPa)	—	≥15
氟离子含量(×10 ⁻⁶)	≤50	—
熔点(°C)	—	327±10

- 3.4.4 整体对中环采用与齿形金属圆环相同的材料。除用户另有规定外，活动对中环可为碳钢，碳钢应符合 GB/T 912 规定，并经喷涂、电镀或其他表面处理。

4 尺 寸

垫片的尺寸按图 4 和表 4-1~表 4-4 的规定。图 4 中 h 为最小值。

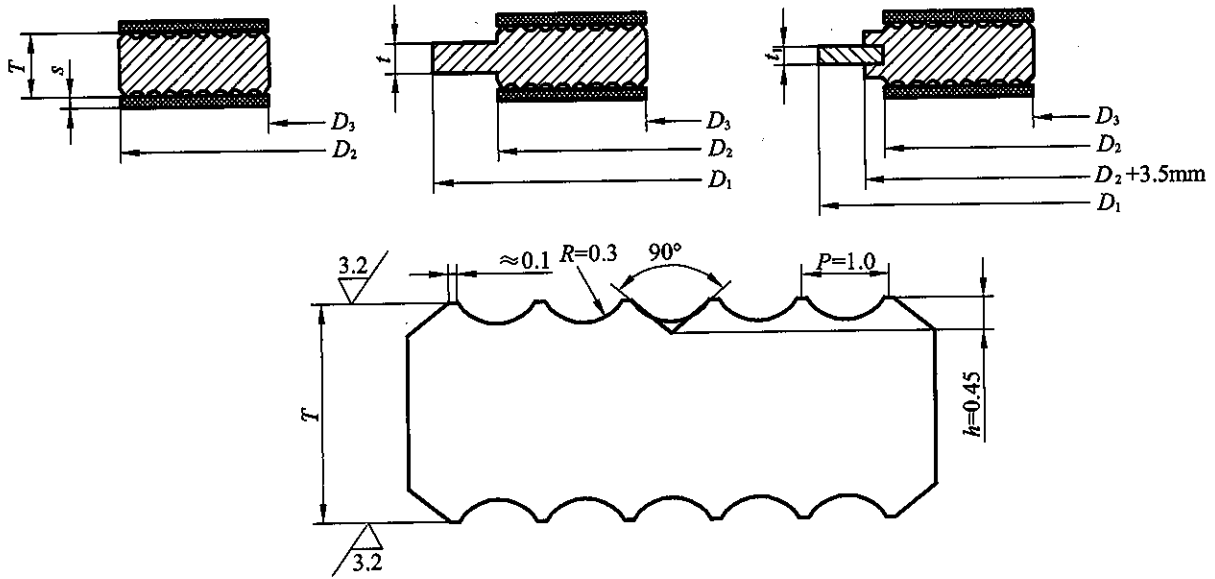


图 4 具有覆盖层的金属齿形垫尺寸

表 4-1 突面法兰用带对中环型(B型和C型)垫片尺寸

(mm)

公称尺寸		齿形金属圆环		对中环 D_1						齿形金属圆环厚度 T	整体对中环厚度 t	活动对中环厚度 t_1	覆盖层厚度 s
		内径 D_3	外径 D_2	公称压力 Class									
DN	NPS					150	300	600	900	1500	2500		
15	1/2	23.0	33.3	46.5	52.5	52.5	62.5	62.5	69.0	4.0	2.0	1.5	0.5
20	3/4	28.6	39.7	56.0	66.5	66.5	69.0	69.0	75.0				
25	1	36.5	47.6	65.5	73.0	73.0	77.5	77.5	84.0				
32	1 1/4	44.4	60.3	75.0	82.5	82.5	87.0	87.0	103.0				
40	1 1/2	52.4	69.8	84.5	94.5	94.5	97.0	97.0	116.0				
50	2	69.8	88.9	104.5	111.0	111.0	141.0	141.0	144.5				
65	2 1/2	82.5	101.6	123.5	129.0	129.0	163.5	163.5	167.0				
80	3	98.4	123.8	136.5	148.5	148.5	166.5	173.0	195.5				
100	4	123.8	154.0	174.5	180.0	192.0	205.0	208.5	234.0				
125	5	150.8	182.6	196.0	215.0	239.5	246.5	253.0	279.0				
150	6	177.8	212.7	221.5	250.0	265.0	287.5	281.5	316.5				
200	8	228.6	266.7	278.5	306.0	319.0	357.5	351.5	386.0				

续表 4-1

(mm)

公称尺寸		齿形金属圆环		对中环 D_1						齿形金属圆环厚度 T	整体对中环厚度 t	活动对中环厚度 t_1	覆盖层厚度 s
		内径 D_3	外径 D_2	公称压力 Class									
DN	NPS			150	300	600	900	1500	2500				
250	10	282.6	320.7	338.0	360.5	399.0	434.0	434.5	476.0	4.0	2.0	1.5	0.5
300	12	339.7	377.8	408.0	421.0	456.0	497.5	519.5	549.0				
350	14	371.5	409.6	449.5	484.5	491.0	520.0	579.0	—				
400	16	422.3	466.7	513.0	538.5	564.0	574.0	641.0	—				
450	18	479.4	530.2	548.0	595.5	612.0	638.0	704.5	—				
500	20	530.2	581.0	605.0	653.0	682.0	697.5	756.0	—				
600	24	631.8	682.6	716.5	774.0	790.0	837.5	900.5	—				

表 4-2 榫槽面和凹凸面法兰用基本型(A型)垫片尺寸

(mm)

公称尺寸		齿形金属圆环(Class300~ Class1500)			齿形金属圆环厚度 T
		内径 D_3		外径 D_2	
DN	NPS	凹凸面	榫槽面		
15	½	21	25	35	3.0
20	¾	27	33	43	
25	1	33	38	51	
32	1¼	42	48	64	
40	1½	44	54	73	
50	2	57	73	92	
65	2½	68	86	105	
80	3	84	108	127	
100	4	110	132	157	
125	5	137	160	186	
150	6	162	191	216	
200	8	213	238	270	
250	10	267	286	324	
300	12	318	343	381	
350	14	349	375	413	
400	16	400	425	470	
450	18	451	489	533	
500	20	502	533	584	
600	24	603	641	692	

表 4-3 DN>600 法兰(A系列)用带整体对中环(C型)具有覆盖层齿形垫片尺寸 (mm)

公称尺寸		Class150			Class300			Class600			Class900			金属齿形圆环厚度 T	对中环厚度 t
		金属齿形圆环		对中环	金属齿形圆环		对中环	金属齿形圆环		对中环	金属齿形圆环		对中环		
DN	NPS	内径 D ₃	外径 D ₂	外径 D ₁	内径 D ₃	外径 D ₂	外径 D ₁	内径 D ₃	外径 D ₂	外径 D ₁	内径 D ₃	外径 D ₂	外径 D ₁		
650	26	673.1	704.9	773	685.5	736.6	834	685.8	736.6	866	685.8	736.6	883	4.0	2.0
700	28	723.9	755.7	831	736.6	787.4	898	736.6	787.4	913	736.6	787.4	946		
750	30	774.7	806.5	881	793.8	844.6	952	793.8	844.6	970	793.8	844.6	1010		
800	32	825.5	860.4	939	850.9	901.7	1006	850.9	901.7	1024	850.9	901.7	1074		
850	34	876.3	911.2	990	901.7	952.5	1057	901.7	952.5	1074	901.7	952.5	1136		
900	36	927.1	968.4	1047	955.7	1006.5	1116	955.7	1006.5	1130	958.9	1009.7	1199		
950	38	977.9	1019.2	1110	977.9	1016.0	1053	990.6	1041.4	1106	1035.1	1085.9	1199		
1000	40	1028.7	1070.0	1161	1022.4	1070.0	1113	1047.8	1098.6	1157	1098.6	1149.4	1250		
1050	42	1079.5	1124.0	1218	1073.2	1120.8	1165	1104.9	1155.7	1219	—	—	—		
1100	44	1130.3	1177.9	1275	1130.3	1181.1	1219	1162.1	1212.9	1270	—	—	—		
1150	46	1181.1	1228.7	1326	1177.9	1228.7	1273	1212.9	1263.7	1327	—	—	—		
1200	48	1231.9	1279.5	1383	1235.1	1285.9	1324	1270.0	1320.8	1391	—	—	—		
1250	50	1282.7	1333.5	1435	1295.4	1346.2	1377	1320.8	1371.6	1448	—	—	—		
1300	52	1333.5	1384.3	1492	1346.2	1397.0	1428	1371.6	1422.4	1499	—	—	—		
1350	54	1384.3	1435.1	1549	1403.4	1454.2	1493	1428.8	1479.6	1556	—	—	—		
1400	56	1435.1	1485.9	1606	1454.2	1505.0	1544	1479.6	1530.4	1613	—	—	—		
1450	58	1485.9	1536.7	1663	1511.3	1562.1	1595	1536.7	1587.5	1664	—	—	—		
1500	60	1536.7	1587.5	1714	1562.1	1612.9	1646	1593.9	1644.7	1733	—	—	—		

表 4-4 DN>600 法兰(B系列)用带整体对中环(C型)具有覆盖层齿形垫片尺寸 (mm)

公称尺寸		Class150			Class300			Class600			Class900			金属齿形圆环厚度 T	对中环厚度 t
		金属齿形圆环		对中环	金属齿形圆环		对中环	金属齿形圆环		对中环	金属齿形圆环		对中环		
DN	NPS	内径 D ₃	外径 D ₂	外径 D ₁	内径 D ₃	外径 D ₂	外径 D ₁	内径 D ₃	外径 D ₂	外径 D ₁	内径 D ₃	外径 D ₂	外径 D ₁		
650	26	673.1	698.5	725	673.1	711.2	770	663.6	714.4	765	692.2	749.3	838	4.0	2.0
700	28	723.9	749.3	775	723.9	762.0	824	704.9	755.7	819	743.0	800.1	902		
750	30	774.7	800.1	826	774.7	812.8	885	777.9	828.7	879	806.5	857.3	959		
800	32	825.5	850.9	880	825.5	863.6	939	831.9	882.7	932	863.6	914.4	1016		
850	34	876.3	908.1	933	876.3	914.4	993	889.0	939.8	998	920.8	971.6	1074		
900	36	927.1	958.9	986	927.1	965.2	1047	939.8	990.6	1049	946.2	997.0	1124		
950	38	974.6	1009.7	1043	1009.7	1047.8	1098	—	—	—	—	—	—		
1000	40	1022.4	1063.6	1094	1060.5	1098.6	1149	—	—	—	—	—	—		
1050	42	1079.5	1114.4	1144	1111.3	1149.4	1200	—	—	—	—	—	—		
1100	44	1124.0	1165.2	1195	1162.1	1200.2	1250	—	—	—	—	—	—		
1150	46	1181.1	1224.0	1254	1216.0	1254.1	1317	—	—	—	—	—	—		
1200	48	1231.9	1270.0	1305	1263.7	1311.3	1368	—	—	—	—	—	—		
1250	50	1282.7	1325.6	1356	1317.6	1355.7	1419	—	—	—	—	—	—		
1300	52	1333.5	1376.4	1407	1368.4	1406.5	1470	—	—	—	—	—	—		
1350	54	1384.3	1422.4	1462	1403.4	1454.2	1530	—	—	—	—	—	—		
1400	56	1444.6	1477.8	1513	1479.6	1524.0	1595	—	—	—	—	—	—		
1450	58	1500.2	1528.8	1578	1535.1	1573.2	1657	—	—	—	—	—	—		
1500	60	1557.3	1585.9	1629	1589.1	1630.4	1708	—	—	—	—	—	—		

5 技术要求

5.0.1 垫片密封表面不得有影响其性能的鼓包、裂纹、划痕和粘污物等缺陷。

5.0.2 垫片的尺寸公差按表 5.0.2 的规定。

表 5.0.2 垫片的尺寸公差 (mm)

齿槽		齿形金属圆环				对中环		
节距 P	齿深 h	外径 D_2		内径 D_3		厚度 T	外径 D_1	厚度 t, t_1
		≤ 600	> 600	≤ 600	> 600			
± 0.005	0 -0.05	0 -0.4	± 1.6	+0.4 0	± 0.8	0 -0.25	0 -0.75	0 -0.1

5.0.3 制造。

1 齿形金属圆环一般应为整体结构。如采用焊接结构,应符合以下要求:

- 1) 应征求用户的同意;
- 2) 焊缝结构应采用全焊透型式,焊接接头不应超过 2 个,焊后应进行消除应力热处理;
- 3) 覆盖层覆盖前,焊接处的齿形和尺寸应与其他部分保持连续一致。

2 齿形金属圆环的平面度应不大于垫片外径的 1/100。

3 覆盖层材料应牢固地粘贴在齿形金属环上,不致在运输或安装过程中脱落。使用粘结剂应对金属材料不产生腐蚀。采用拼接的接头不应超过 2 个,且采用搭接时,两重叠部分用斜切拼接;或采用对接时,在接缝处用较薄的覆盖层材料加以覆盖。

4 活动对中环与齿形金属圆环上的对中槽应保持适当的间隙,在受热膨胀时,不妨碍其自由活动。活动对中环可以采用拼焊。

5.0.4 性能。

垫片的性能按用户指定的有关标准规定。

6 检 验

- 6.0.1 垫片材料、尺寸、外观、制造应符合本标准的规定。
- 6.0.2 用户如有其他检验要求，应在订货时与生产厂协商确定。

7 标记和标志

7.1 标记和示例

7.1.1 垫片的标记按以下规定：

- 1 标准名称。
- 2 垫片类型(按本标准表 3.1 的规定)。
- 3 公称尺寸(DN) ,当公称尺寸大于 DN600 时,需加注 A 或 B 标记。
- 4 公称压力(Class)。

5 齿形金属圆环、覆盖层和活动对中环材料的代号(参见表 7.1.1 的规定)。活动对中环材料用碳钢时,其代号可省略。

表 7.1.1 材料标识和标志缩写代号

材料	缩写代号
0Cr18Ni9	304
00Cr19Ni10	304L
0Cr17Ni12Mo2	316
00Cr17Ni14Mo2	316L
0Cr18Ni10Ti	321
0Cr18Ni11Nb	347
0Cr25Ni20	310
钛	TI
Ni-Cu 合金 Monel400	MON
Ni-Mo 合金 Hastelloy B2	HAST B
Ni-Mo-Cr 合金 Hastelloy C-276	HAST C
Ni-Cr-Fe 合金 Inconel 600	INC 600
Ni-Fe-Cr 合金 Incoloy 800	IN 800
锆	ZIRC
柔性石墨	FG
聚四氟乙烯	PTFE

7.1.2 标识示例。

示例 1:公称尺寸为 DN100、公称压力为 Class900 的钢制管法兰用具有覆盖层的齿形组合垫(C 型),齿形金属圆环材料为 0Cr18Ni9,覆盖层材料为柔性石墨,活动对中环材料为碳钢,其标识为:

HG/T 20632 齿形垫 C 100-900 304/FG

示例 2:公称尺寸为 DN1000、公称压力为 Class300 的大直径钢制管法兰(B 系列)用具有覆盖层的齿形组合垫(C 型),齿形金属圆环材料为 0Cr18Ni9,覆盖层材料为柔性石墨,活动对中环材料为碳钢,其标识为:

HG/T 20632 齿形垫 C 1000B-300 304/FG

7.2 标 志

7.2.1 垫片对中环上应有永久性(如打钢印)标志。基本型的垫片应在包装上用固定标签进行标志。标志方式(包括色标)按生产厂或用户规定。标志应包含以下内容:

- 1 生产厂名或商标。
- 2 标准编号。
- 3 公称尺寸(DN),当公称尺寸大于 DN600 时,需加注 A 或 B 标记。
- 4 公称压力(Class)。

5 齿形金属圆环、覆盖层和活动对中环材料的代号(按本标准表 7.1.1 的规定)。活动对中环材料为碳钢时,其代号可省略。

7.2.2 根据用户的要求,生产厂可在对中环的外圆周边上标志齿形金属圆环和覆盖层材料色标。色标应由用户与生产厂协商确定。

中华人民共和国化工行业标准



HG/T 20633—2009

代替 HG 20633—1997

钢制管法兰用金属环形垫

(Class 系列)

Metallic ring joint gaskets for use with steel pipe flanges
(Class designated)

2009-02-05 发布

2009-07-01 实施

中华人民共和国工业和信息化部 发布

目 次

1	范 围	(417)
2	规范性引用文件	(418)
3	一般规定	(419)
	3.1 类 型	(419)
	3.2 公称压力和公称尺寸	(419)
	3.3 材料和使用要求	(419)
4	尺 寸	(421)
5	技术要求	(425)
	5.1 外 观	(425)
	5.2 尺寸公差	(425)
	5.3 制 造	(425)
	5.4 检 查	(425)
	5.5 性能试验和方法	(426)
6	检 验	(427)
7	标记和标志	(428)
	7.1 标记和示例	(428)
	7.2 标 志	(428)

1 范 围

本标准规定了钢制管法兰(Class 系列)用金属环形垫的型式、尺寸、技术要求、标记和标志。

本标准适用于 HG/T 20615、HG/T 20623 所规定的公称压力为 Class150(PN20)~Class2500 (PN420)的钢制管法兰用金属环形垫。

2 规范性引用文件

下列文件中的条款通过本标准的引用而成为本标准的条款。凡是注日期的引用文件,其随后所有的修改单(不包括勘误的内容)或修订版均不适用于本标准,然而,鼓励根据本标准达成协议的各方研究是否可使用这些文件的最新版本。凡是不注日期的引用文件,其最新版本适用于本标准。

《钢的成品化学成分允许偏差》GB/T 222

《优质碳素结构钢》GB/T 699

《不锈钢棒》GB/T 1220

《表面粗糙度比较样块 磨、车、镗、铣、插及刨加工表面》GB/T 6060.2

《电磁纯铁棒材技术条件》GB/T 6983

《钢制管法兰(Class 系列)》HG/T 20615

《大直径钢制管法兰(Class 系列)》HG/T 20623

《钢制管法兰、垫片、紧固件选配规定(Class 系列)》HG/T 20635

《压力容器用碳素钢和低合金钢锻件》JB 4726

《压力容器用不锈钢锻件》JB 4728

3 一般规定

3.1 类型

环槽密封面法兰用金属环形垫,按其断面形状分为椭圆型和八角型两种,如图 3.1 所示。

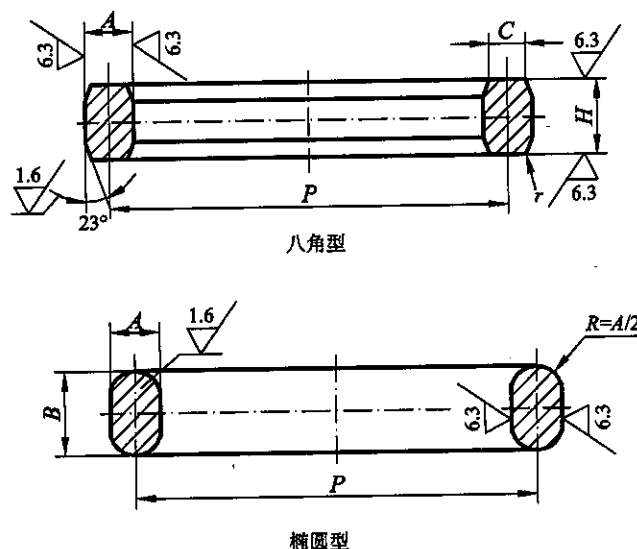


图 3.1 金属环形垫的型式

3.2 公称压力和公称尺寸

3.2.1 金属环形垫适用的法兰公称压力为:Class150(PN20)、Class300(PN50)、Class600(PN110)、Class900(PN150)、Class1500(PN260)、Class2500(PN420)。

3.2.2 金属环形垫适用的法兰公称尺寸范围见本标准表 4-1 的规定。

3.3 材料和使用要求

3.3.1 金属环形垫的最高使用温度按表 3.3.1 的规定。

3.3.2 金属环形垫的典型材料应按表 3.3.1 的规定。采用表 3.3.1 以外的材料时,应在订货时注明。

3.3.3 金属环形垫的材料硬度应低于法兰环槽密封面的硬度。

3.3.4 金属环形垫的材料应根据流体和操作工况选取。用于特殊场合的垫片,应向供应商咨询并确认。

3.3.5 垫片与法兰及紧固件的选配按 HG/T 20635 的规定。

表 3.3.1 金属环形垫的材料、代号和最高使用温度

金属环形垫材料		最高硬度		代号	最高使用温度(℃)
钢号	标准	HBS	HRB		
纯铁 ^a	GB/T 9971	90	56	D	540
10	GB/T 699	120	68	S	540
1Cr5Mo	JB 4726	130	72	F5	650
0Cr13	JB 4728 GB/T 1220	170	86	410S	650
0Cr18Ni9		160	83	304	700 ^b
00Cr19Ni10		150	80	304L	450
0Cr17Ni12Mo2		160	83	316	700 ^b
00Cr17Ni14Mo2		150	80	316L	450
0Cr18Ni10Ti		160	83	321	700 ^b
0Cr18Ni11Nb		160	83	347	700 ^b

^a 纯铁的化学成分如下：

%				
C	Si	Mn	P	S
≤0.05	≤0.40	≤0.60	≤0.035	≤0.040

^b 温度超过 540℃的使用场合，与生产厂协商。

4 尺 寸

金属环形垫的尺寸按本标准图 3.1 和表 4-1、表 4-2 的规定。

表 4-1 法兰和环号 R 对照表

公称尺寸		公称压力 Class					
DN	NPS	150	300	600	900	1500	2500
15	½	—	R11	R11	R12	R12	R13
20	¾	—	R13	R13	R14	R14	R16
25	1	R15	R16	R16	R16	R16	R18
32	1¼	R17	R18	R18	R18	R18	R21
40	1½	R19	R20	R20	R20	R20	R23
50	2	R22	R23	R23	R24	R24	R26
65	2½	R25	R26	R26	R27	R27	R28
80	3	R29	R31	R31	R31	R35	R32
100	4	R36	R37	R37	R37	R39	R38
125	5	R40	R41	R41	R41	R44	R42
150	6	R43	R45	R45	R45	R46	R47
200	8	R48	R49	R49	R49	R50	R51
250	10	R52	R53	R53	R53	R54	R55
300	12	R56	R57	R57	R57	R58	R60
350	14	R59	R61	R61	R62	R63	—
400	16	R64	R65	R65	R66	R67	—
450	18	R68	R69	R69	R70	R71	—
500	20	R72	R73	R73	R74	R75	—
600	24	R76	R77	R77	R78	R79	—
650	26	—	R93	R93	R100	—	—
700	28	—	R94	R94	R101	—	—
750	30	—	R95	R95	R102	—	—
800	32	—	R96	R96	R103	—	—
850	34	—	R97	R97	R104	—	—
900	36	—	R98	R98	R105	—	—

注：公称尺寸大于或等于 DN650 者，仅适用于 HG/T 20623A 系列法兰。

表 4-2 金属环形垫尺寸表

(mm)

环号 R	节径 P	环宽 A	环高		八角垫的环平面宽度 C	圆角半径 r
			椭圆垫 B	八角垫 H		
R11	34.14	6.35	11.11	9.53	4.32	1.6
R12	39.67	7.94	14.29	12.70	5.23	1.6
R13	42.88	7.94	14.29	12.70	5.23	1.6
R14	44.45	7.94	14.29	12.70	5.23	1.6
R15	47.63	7.94	14.29	12.70	5.23	1.6
R16	50.80	7.94	14.29	12.70	5.23	1.6
R17	57.15	7.94	14.29	12.70	5.23	1.6
R18	60.33	7.94	14.29	12.70	5.23	1.6
R19	65.07	7.94	14.29	12.70	5.23	1.6
R20	68.27	7.94	14.29	12.70	5.23	1.6
R21	72.23	11.11	17.46	15.88	7.75	1.6
R22	82.55	7.94	14.29	12.70	5.23	1.6
R23	82.55	11.11	17.46	15.88	7.75	1.6
R24	95.25	11.11	17.46	15.88	7.75	1.6
R25	101.60	7.94	14.29	12.70	5.23	1.6
R26	101.60	11.11	17.46	15.88	7.75	1.6
R27	107.95	11.11	17.46	15.88	7.75	1.6
R28	111.13	12.70	19.05	17.46	8.66	1.6
R29	114.30	7.94	14.29	12.70	5.23	1.6
R30	117.48	11.11	17.46	15.88	7.75	1.6
R31	123.83	11.11	17.46	15.88	7.75	1.6
R32	127.00	12.70	19.05	17.46	8.66	1.6
R35	136.53	11.11	17.46	15.88	7.75	1.6
R36	149.23	7.94	14.29	12.70	5.23	1.6
R37	149.23	11.11	17.46	15.88	7.75	1.6
R38	157.18	15.88	22.23	20.64	10.49	1.6
R39	161.93	11.11	17.46	15.88	7.75	1.6
R40	171.45	7.94	14.29	12.70	5.23	1.6
R41	180.98	11.11	17.46	15.88	7.75	1.6
R42	190.50	19.05	25.40	23.81	12.32	1.6
R43	193.68	7.94	14.29	12.70	5.23	1.6
R44	193.68	11.11	17.46	15.88	7.75	1.6
R45	211.12	11.11	17.46	15.88	7.75	1.6

续表 4-2

(mm)

环号 R	节径 P	环宽 A	环高		八角垫的环平面宽度 C	圆角半径 r
			椭圆垫 B	八角垫 H		
R46	211.14	12.70	19.05	17.46	8.66	1.6
R47	228.60	19.05	25.40	23.81	12.32	1.6
R48	247.65	7.94	14.29	12.70	5.23	1.6
R49	269.88	11.11	17.46	15.88	7.75	1.6
R50	269.88	15.88	22.23	20.64	10.49	1.6
R51	279.40	22.23	28.58	26.99	14.81	1.6
R52	304.80	7.94	14.29	12.70	5.23	1.6
R53	323.85	11.11	17.46	15.88	7.75	1.6
R54	323.85	15.88	22.23	20.64	10.49	1.6
R55	342.90	28.58	36.51	34.93	19.81	2.4
R56	381.00	7.94	14.29	12.70	5.23	1.6
R57	381.00	11.11	17.46	15.88	7.75	1.6
R58	381.00	22.23	28.58	26.99	14.81	1.6
R59	396.88	7.94	14.29	12.70	5.23	1.6
R60	406.40	31.75	39.69	38.10	22.33	2.4
R61	419.10	11.11	17.46	15.88	7.75	1.6
R62	419.10	15.88	22.23	20.64	10.49	1.6
R63	419.10	25.40	33.34	31.75	17.30	2.4
R64	454.03	7.94	14.29	12.70	5.23	1.6
R65	469.90	11.11	17.46	15.88	7.75	1.6
R66	469.90	15.88	22.23	20.64	10.49	1.6
R67	469.90	28.58	36.51	34.93	19.81	2.4
R68	517.53	7.94	14.29	12.70	5.23	1.6
R69	533.40	11.11	17.46	15.88	7.75	1.6
R70	533.40	19.05	25.40	23.81	12.32	1.6
R71	533.40	28.58	36.51	34.93	19.81	2.4
R72	558.80	7.94	14.29	12.70	5.23	1.6
R73	584.20	12.70	19.05	17.46	8.66	1.6
R74	584.20	19.05	25.40	23.81	12.32	1.6
R75	584.20	31.75	36.69	38.10	22.33	2.4
R76	673.10	7.94	14.29	12.70	5.23	1.6
R77	692.15	15.88	22.23	20.64	10.49	1.6
R78	692.15	25.40	33.34	31.75	17.30	2.4
R79	692.15	34.93	44.45	41.28	24.82	2.4

续表 4-2

(mm)

环号 R	节径 P	环宽 A	八角垫环高 H	环平面宽度 C	圆角半径 r
R93	749.30	19.50	23.90	12.32	1.6
R94	800.10	19.50	23.90	12.32	1.6
R95	857.25	19.50	23.90	12.32	1.6
R96	914.40	22.22	26.90	14.81	1.6
R97	965.20	22.22	26.90	14.81	1.6
R98	1022.35	28.58	26.90	14.81	2.4
R100	749.30	31.75	35.10	19.81	2.4
R101	800.10	31.75	38.10	22.33	2.4
R102	857.25	31.75	38.10	22.33	2.4
R103	914.40	31.75	38.10	22.33	2.4
R104	965.20	34.92	41.10	24.82	2.4
R105	1022.35	34.92	41.10	24.82	2.4

注:R93~R105 仅适用于 HG/T 20623A 系列法兰。

5 技术要求

5.1 外观

金属环形垫的密封表面不得有影响其密封性能的划痕、磕坑、裂纹等缺陷。密封面的表面粗糙度 $Ra \leq 1.6 \mu\text{m}$ 。

5.2 尺寸公差

金属环形垫的尺寸公差按表 5.2 的规定。

表 5.2 金属环形垫的尺寸公差 (mm)

项目	尺寸公差
P	± 0.18
A	± 0.20
B 或 H	± 0.50
C	± 0.20
r	± 0.5
23°	$\pm 0.5^\circ$

5.3 制造

5.3.1 金属环形垫一般采用棒材、无缝钢管、锻件整体制作,如采用其他坯料应征得用户同意。

5.3.2 小尺寸的环形垫可直接由棒材、无缝钢管经机械加工制成,而较大尺寸的环形垫一般由锻件经热处理和机械加工制成整体圆环。

5.3.3 使用易生锈材料(纯铁、10 钢、1Cr5Mo)的金属环形垫,检验后表面应涂覆防锈剂。不锈钢环形垫按用户要求进行防锈处理。

5.4 检查

5.4.1 外观和尺寸检查。

产品出厂前,应对环形垫的外观进行目视检查。对表面粗糙度采用目测法,与标准样块比较(GB/T 6060.2)。对其节径、环宽、环高和八角垫的角度、平面宽度采用专门量具进行检查,并符合本标准表 5.2 的规定。

5.4.2 材质检查。

金属环形垫的化学成分应符合本标准表 3.3.1 中相应标准的规定。成品分析与标准规定值的允许偏差应符合 GB/T 222 的规定。

5.4.3 硬度检查。

- 1 坯件的硬度采用布氏硬度方法进行抽检,且应符合本标准表 3.3.1 的规定。
- 2 产品的硬度采用洛氏硬度方法进行抽检。R23 以下对称测定 2 处,R24 以上对称测定 4 处,其平均值应符合本标准表 3.3.1 的规定。

5.5 性能试验和方法

金属环形垫的性能试验和方法按用户指定的有关标准规定。

6 检 验

- 6.0.1 垫片的材料、尺寸、外观、硬度应符合本标准的规定。
- 6.0.2 用户如有其他检验要求，应在订货时与生产厂协商确定。

7 标记和标志

7.1 标记和示例

7.1.1 垫片的标记供设计部门或客户订货用。标记方法按以下规定：

- 1 标准名称。
- 2 垫片类型。
- 3 公称尺寸(DN),当公称尺寸大于 DN600 时,需加注 A 标记。
- 4 公称压力(Class)。
- 5 材料代号(按本标准表 3.3.1 的规定)。

7.1.2 示例。

示例 1:公称尺寸为 DN100、公称压力为 Class900 的钢制管法兰用金属环形垫(椭圆型),材料为 0Cr18Ni9,其标记为:

HG/T 20633 椭圆垫 100-900 304

示例 2:公称尺寸为 DN1000、公称压力为 Class900 的大直径钢制管法兰(A 系列)用金属环形垫(椭圆型),材料为 0Cr18Ni9,其标记为:

HG/T 20633 椭圆垫 1000A-900 304

7.2 标志

金属环形垫应在其外侧面(非密封面)做出永久性(如打钢印)标志。标志内容如下:

- 1 生产厂名或商标。
- 2 标准编号。
- 3 环号。
- 4 材料代号(按本标准表 3.3.1 的规定)。

中华人民共和国化工行业标准



HG/T 20634—2009

代替 HG 20634—1997

钢制管法兰用紧固件

(Class 系列)

Bolting for use with steel pipe flanges

(Class designated)

2009-02-05 发布

2009-07-01 实施

中华人民共和国工业和信息化部 发布

目 次

1	范 围	(431)
2	规范性引用文件	(432)
3	紧固件的型式、规格、尺寸	(433)
3.1	紧固件型式	(433)
3.2	六角头螺栓	(433)
3.3	全螺纹螺柱	(433)
3.4	螺 母	(434)
4	材 料	(436)
5	紧固件的使用	(438)
6	尺寸公差	(450)
7	表面处理	(451)
8	检 验	(452)
9	验收、包装和质量证明书	(453)
10	标记和标志	(454)
10.1	标记示例	(454)
10.2	钢印标志	(454)
	附录 A(资料性附录) 管法兰紧固件用平垫圈	(455)
	附录 B(资料性附录) 绝缘法兰用紧固件及紧固件绝缘零件	(457)

1 范 围

本标准规定了钢制管法兰(Class 系列)用紧固件的型式、尺寸、材料、标记、技术要求和使用规定。

本标准适用于 HG/T 20615、HG/T 20623 钢制管法兰用紧固件,包括六角头螺栓、全螺纹螺柱和螺母。

2 规范性引用文件

下列文件中的条款通过本标准的引用而成为本标准的条款。凡是注日期的引用文件,其随后所有的修改单(不包括勘误的内容)或修订版均不适用于本标准,然而,鼓励根据本标准达成协议的各方研究是否可使用这些文件的最新版本。凡是不注日期的引用文件,其最新版本适用于本标准。

- 《紧固件 外螺纹零件的末端》GB/T 2
- 《紧固件 验收检查》GB/T 90.1
- 《紧固件 标志与包装》GB/T 90.2
- 《普通螺纹 基本尺寸》GB/T 196
- 《普通螺纹 公差》GB/T 197
- 《等长双头螺柱 B级》GB/T 901
- 《不锈钢棒》GB/T 1220
- 《合金结构钢》GB/T 3077
- 《紧固件机械性能 螺栓、螺钉和螺柱》GB/T 3098.1
- 《紧固件机械性能 螺母 粗牙螺纹》GB/T 3098.2
- 《紧固件机械性能 不锈钢螺栓、螺钉和螺柱》GB/T 3098.6
- 《紧固件机械性能 不锈钢螺母》GB/T 3098.15
- 《紧固件公差 螺栓、螺钉、螺柱和螺母》GB/T 3103.1
- 《层压棒》GB/T 5133—1985
- 《六角头螺栓》GB/T 5782
- 《I型六角螺母》GB/T 6170
- 《紧固件表面缺陷 螺栓、螺钉和螺柱 一般要求》GB/T 5779.1
- 《紧固件表面缺陷 螺母》GB/T 5779.2
- 《紧固件表面缺陷 螺栓、螺钉和螺柱 特殊要求》GB/T 5779.3
- 《钢制管法兰(Class系列)》HG/T 20615
- 《大直径钢制管法兰(Class系列)》HG/T 20623
- 《钢制管法兰、垫片、紧固件选配规定(Class系列)》HG/T 20635
- 《承压设备无损检测》JB/T 4730
- 《电气绝缘用酚醛玻璃纤维模塑料》JB/T 5822—1991
- 《环氧层压玻璃布管》JB/T 8150—1999
- 《火力发电厂高温紧固件技术导则》DL/T 439

3 紧固件的型式、规格、尺寸

3.1 紧固件型式

钢制管法兰用紧固件的型式有六角头螺栓、全螺纹螺柱、I型六角螺母和专用螺母。

3.2 六角头螺栓

3.2.1 六角头螺栓的型式和尺寸应符合 GB/T 5782 的要求,六角头螺栓的端部应采用倒角端,如图 3.2.1 所示,螺栓端部倒角按 GB/T 2 的规定。

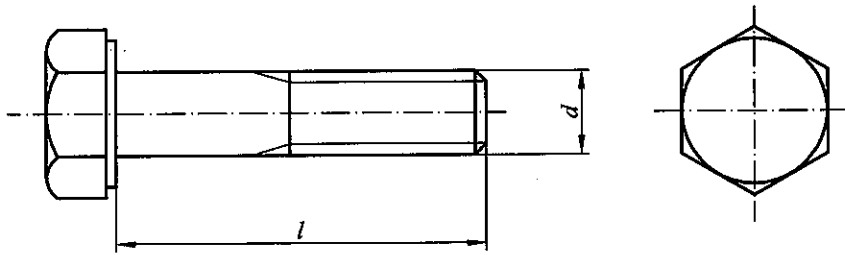


图 3.2.1 六角头螺栓

3.2.2 六角头螺栓的规格及性能等级按表 3.2.2 的规定。

表 3.2.2 六角头螺栓的螺纹规格和性能等级

标准	规格	性能等级(商品级)
GB/T 5782 A 级和 B 级	M14, M16, M20, M24, M27, M30, M33	5.6, 8.8, A2-50, A4-50, A2-70, A4-70

3.3 全螺纹螺柱

3.3.1 管法兰用全螺纹螺柱的型式和尺寸如图 3.3.1 所示。

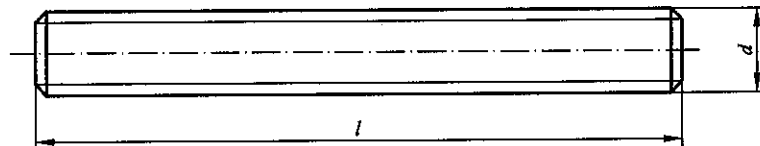


图 3.3.1 全螺纹螺柱

3.3.2 螺纹尺寸和公差以及两端部倒角等要求按 GB/T 901 的规定。

3.3.3 全螺纹螺柱的规格和材料按表 3.3.3 的规定。

表 3.3.3 全螺纹螺柱的规格和材料

标准	规格	材料
HG/T 20634 (全螺纹螺柱)	M14, M16, M20, M24, M27, M30, M33, M36×3, M39×3, M42×3, M45×3, M48 ×3, M52×3, M56×3, M64×3, M70×3, M76×3, M82×3, M90×3	35CrMo, 42CrMo, 25Cr2MoV, 0Cr18Ni9, 0Cr17Ni12Mo2, A193, B8 Cl. 2 ^a , A193, B8M Cl. 2 ^a , A320, L7 ^b , A453, 660 ^b

- ^a A193, B8 Cl. 2 和 A193, B8M Cl. 2 为应变硬化不锈钢螺栓材料,按 ASTM A193《高温用合金钢和不锈钢螺栓材料》的规定使用。
- ^b A320, L7 按 ASTM A320《低温用合金钢和不锈钢螺栓材料》的规定使用, A453, 660 按 ASTM A453《膨胀系数与奥氏体不锈钢相当的高温用螺栓材料》的规定使用。

3.4 螺 母

3.4.1 与六角头螺栓配合使用的螺母型式应符合 GB/T 6170 的要求,如图 3.4.1 所示。

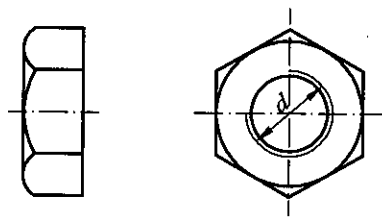


图 3.4.1 I型六角螺母

3.4.2 与全螺纹螺柱配合使用的螺母(管法兰专用螺母),其型式和尺寸按图 3.4.2 和表 3.4.2 的规定,其他要求按 GB/T 6170 的规定。

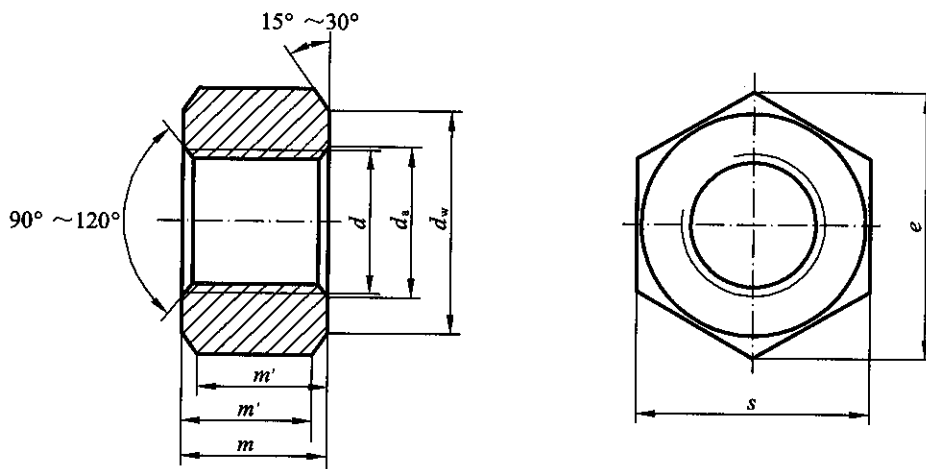


图 3.4.2 管法兰专用螺母

表 3.4.2 管法兰专用螺母尺寸表

(mm)

d		M14	M16	M20	M24	M27	M30	M33	M36×3	M39×3	M42×3
d _a	max	15.1	17.3	21.6	25.9	29.1	32.4	35.6	38.9	42.1	45.4
	min	14	16	20	24	27	30	33	36	39	42
d _w	min	21.1	24.1	30.5	37.5	42.5	46.5	50.8	55.8	60.1	60.1
e	min	25.94	29.3	36.96	44.8	50.4	54.88	60.26	65.86	70.67	70.67
m	max	14.3	16.4	20.4	24.4	27.4	30.4	33.5	36.5	39.5	42.5
	min	13.6	15.7	19.1	23.1	26.1	28.8	31.9	34.9	37.9	40.9
m'	min	10.9	12.5	13.9	18.5	20.9	23.1	25.5	27.9	30.3	32.2
s	max	24	27	34	41	46	50	55	60	65	65
	min	23.16	26.16	33	40	45	49	53.8	58.8	63.1	63.1
d		M45×3	M48×3	M52×3	M56×3	M64×3	M70×3	M76×3	M82×3	M90×3	
d _a	max	48.6	51.8	56.2	60.5	69.1	75.6	82.1	88.6	97.2	
	min	45	48	52	56	64	70	76	82	90	
d _w	min	65.1	70.1	75.1	79.3	89.3	96.9	104.5	112.1	123.5	
e	min	76.27	81.87	87.47	92.74	103.94	111.79	120.74	129.45	142.8	
m	max	45.5	48.5	52.5	56.5	64.5	70.5	76.5	82.5	90.5	
	min	43.92	46.9	50.6	54.6	62.6	68.4	74.6	80.0	88.3	
m'	min	35.2	37.5	45.3	48.7	50.1	55.0	59.7	64.4	70.7	
s	max	70	75	80	85	95	102	110	118	130	
	min	68.1	73.1	78.1	82.8	92.8	100	107.8	115.6	127.5	

3.4.3 螺母的规格和性能等级、材料牌号按表 3.4.3 的规定。

表 3.4.3 螺母的规格和性能等级、材料牌号

标准编号	规格	性能等级	
		商品级	专用级材料牌号
GB/T 6170 A 级和 B 级	M14, M16, M20, M24, M27, M30, M33	6, 8, A2-50, A2-70, A4-50, A4-70	—
HG/T 20634 (专用螺母)	M14, M16, M20, M24, M27, M30, M33, M36×3, M39×3, M42×3, M45×3, M48×3, M52×3, M56×3, M64×3, M70×3, M76×3, M82×3, M90×3	—	30CrMo, 35CrMo, 0Cr18Ni9, 0Cr17Ni12Mo2, A194, 8, 8M ^a , A194, 7 ^a

^a 按 ASTM A194—2006a 《高压或(和)高温用碳钢和合金钢螺母》的规定。

4 材 料

4.0.1 钢制管法兰用紧固件材料按表 4.0.1 的规定分为高强度、中强度和低强度材料。

4.0.2 紧固件材料的使用压力和温度范围按本标准表 5.0.3 的规定。

表 4.0.1 管法兰用紧固件材料的分类

紧固件材料		
高强度	中强度	低强度
GB/T 3098.1, 8.8 GB/T 3077, 35CrMo 25Cr2MoV DL/T 439, 42CrMo ASTM A320, L7	GB/T 3098.6, A2-70 A4-70 ASTM A193, B8-2 B8M-2 ASTM A453, 660	GB/T 1220, 0Cr17Ni12Mo2(316) 0Cr18Ni9(304) GB/T 3098.1, 5.6 GB/T 3098.6, A4-50 A2-50

注:低强度紧固件材料仅适用于压力等级为 Class150 和 Class300 的法兰以及非金属平垫片。

4.0.3 商品级紧固件的材料和力学性能应符合 GB/T 3098.1、GB/T 3098.2、GB/T 3098.6 和 GB/T 3098.15 的规定。

4.0.4 专用级紧固件的化学成分、热处理制度以及力学性能应符合表 4.0.4 的要求。力学性能试样应在规定热处理后的毛坯上沿轧制方向切取,试样切取的位置为:

- 1 毛坯直径小于或者等于 40mm 者,在中心取样;
- 2 毛坯直径大于 40mm 者,在直径的 1/4 处取样。

表 4.0.4 专用级紧固件材料力学性能要求

牌号	化学成分 (标准编号)	热处理制度	规格	力学性能			HB
				σ_b	σ_s	$\delta_5(\%) \geq$	
				$(MPa) \geq$			
30CrMo	GB/T 3077	调质(回火 $\geq 550^\circ C$)	—	—	—	234~285	
35CrMo ^a	GB/T 3077	调质(回火 $\geq 550^\circ C$)	$\leq M22$	835	735	13	269~321
			M24~M80	805	685	13	234~285
			$> M80$	735	590	13	234~285
42CrMo	DL/T439	调质(回火 $\geq 580^\circ C$)	$\leq M65$	860	720	16	255~321
			$> M65$	790	660	16	248~311
25Cr2MoV	GB/T 3077	调质(回火 $\geq 600^\circ C$)	$\leq M48$	835	735	15	269~321
			$> M48$	805	685	15	245~277

续表 4.0.4

牌号	化学成分 (标准编号)	热处理制度	规格	力学性能			HB
				σ_b	σ_s	δ_5 (%) \geq	
				(MPa) \geq			
0Cr18Ni9	GB/T 1220	固溶	—	515	205	40	≤ 187
0Cr17Ni12Mo2	GB/T 1220	固溶	—	515	205	40	≤ 187
A193, B8-2	ASTM A193	固溶+应变硬化	$\leq M20$	860	690	12	≤ 321
			$> M20 \sim M24$	795	550	15	
			$> M24 \sim M30$	725	450	20	
			$> M30 \sim M36$	690	345	28	
A193, B8M-2	ASTM A193	固溶+应变硬化	$\leq M20$	760	665	15	≤ 321
			$> M20 \sim M24$	690	550	20	
			$> M24 \sim M30$	655	450	25	
			$> M30 \sim M36$	620	345	30	
A320, L7 ^b	ASTM A320	调质 调质(回火 $\geq 620^\circ\text{C}$)	$\leq M65$	860	725	16	—
				690	550	18	≤ 235
A453, 660	ASTM A453	固溶+应变硬化	—	895	585	15	≥ 99

^a 用于 -20°C 以下低温的 35CrMo 应进行设计温度下的低温 V 型缺口冲击试验,其 3 个试样的冲击功 A_{KV} 平均值应不低于 27J,并在订货时注明。

^b 用于温度不低于 -100°C 时,低温冲击试验的最小冲击功为 27J。

4.0.5 全螺纹螺柱的毛坯应按批进行力学性能试验。专用螺母的毛坯应按批进行硬度试验。

5 紧固件的使用

5.0.1 商品级六角头螺栓及 I 型六角螺母的使用应符合下列要求：

- 1 公称压力等级小于或者等于 Class150。
- 2 非有毒、非可燃介质以及非剧烈循环场合。
- 3 配用非金属平垫片。

5.0.2 除第 5.0.1 条外,应选用专用级全螺纹螺柱和专用螺母。

5.0.3 紧固件的使用压力和温度范围应符合表 5.0.3 的规定。

表 5.0.3 紧固件使用压力和温度范围

型式	标准	规格	性能等级	公称压力	使用温度 (°C)
六角头螺栓	GB/T 5782	M14~M33	5.6 8.8	≤Class150 (PN20)	>-20~+300
			A2-50 A4-50 A2-70 A4-70		-196~+400
全螺纹螺柱	HG/T 20634	M14~M33 M36×3~M90×3	35CrMo	≤Class2500 (PN420)	-100~+525
			25Cr2MoV		>-20~+575
			42CrMo		-100~+525
			0Cr18Ni9		-196~+800
			0Cr17Ni12Mo2		-196~+800
			A193, B8 Cl. 2		-196~+525
			A193, B8M Cl. 2		-100~+340
			A453, 660		-29~+525
I 型六角螺母	GB/T 6170	M14~M33	6,8	≤Class150 (PN20)	>-20~+300
			A2-50, A4-50 A2-70, A4-70		-196~+400
管法兰专用螺母	HG/T 20634	M14~M33 M36×3~M90×3	30CrMo	≤Class2500 (PN420)	-100~+525
			35CrMo		-100~+525
			0Cr18Ni9		>-20~+800
			0Cr17Ni12Mo2		-196~+800
			A194, 8, 8M		-196~+525
			A194, 7		-100~+575

5.0.4 六角头螺栓与螺母的配用应符合表 5.0.4 的规定。

表 5.0.4 六角头螺栓与螺母的配用

六角头螺栓、螺柱		螺母	
型式 (标准编号)	性能等级 或材料牌号	型式及产品等级 (标准编号)	性能等级 或材料牌号
六角头螺栓 GB/T 5782 A 级和 B 级	5.6 8.8	I 型六角螺母 GB/T 6170、A 级和 B 级	6 8
	A2-50 A4-50		A2-50 A4-50
	A2-70 A4-70		A2-70 A4-70
全螺纹螺柱 HG/T 20634	35CrMo	管法兰专用螺母 HG/T 20634	35CrMo
	25Cr2MoV		30CrMo
	42CrMo		0Cr18Ni9
	0Cr18Ni9		0Cr17Ni12Mo2
	0Cr17Ni12Mo2		A194,8 A194,8M
	A193, B8 Cl. 2		
	A193, B8M Cl. 2		
	A453, 660		
	A320, L7		A194,7

5.0.5 紧固件与法兰及垫片的选配按 HG/T 20635 的规定。

5.0.6 表 5.0.6-1~表 5.0.6-18 为六角头螺栓或螺柱的长度和质量。用户也可选用其他螺栓长度以满足连接要求。表中紧固件长度未包括垫圈的厚度。

5.0.7 对焊环松套法兰所配用的六角头螺栓或螺柱的长度按下式确定：

$$\text{六角头螺栓或螺柱长度} = \text{相应的突面法兰用螺栓长度} - 2 \times \text{突台高度} + 2 \times \text{对焊环厚度}$$

注：对焊环的厚度根据用户订货要求确定，一般取所配钢管壁厚。

5.0.8 螺母的质量按表 5.0.8 所示。

5.0.9 垫圈的使用可按本标准附录 A 的规定。

5.0.10 绝缘法兰用紧固件的选用按本标准附录 B 的规定。

表 5.0.6-1 相同压力等级法兰接头用六角头螺栓或螺柱长度代号

代号	突面	凹面/凸面、榫面/槽面	环连接面
六角头螺栓长度代号	L_{SR}	—	—
螺柱长度代号	L_{ZR}	L_{ZM}	L_{ZI}

表 5.0.6-2 Class150(PN20)、DN≤600mm 法兰配用六角头螺栓长度和质量

公称尺寸		螺纹	数量 n(个)	六角头螺栓	
DN	NPS			L _{SR} (mm)	质量(kg)
15	½	M14	4	50	91
20	¾	M14	4	50	91
25	1	M14	4	55	97
32	1¼	M14	4	55	97
40	1½	M14	4	60	103
50	2	M16	4	65	149
65	2½	M16	4	70	157
80	3	M16	4	75	165
100	4	M16	8	75	165
125	5	M20	8	80	282
150	6	M20	8	85	294
200	8	M20	8	90	306
250	10	M24	12	100	500
300	12	M24	12	100	500
350	14	M27	12	110	733
400	16	M27	16	115	756
450	18	M30	16	125	995
500	20	M30	20	130	1023
600	24	M33	20	145	1388

注:1 紧固件长度未计入垫圈厚度。

2 紧固件质量为每 1000 件的近似质量。

表 5.0.6-3 Class150(PN20)、DN>600mm A 系列法兰配用六角头螺栓长度和质量

公称尺寸		螺纹	数量 n(个)	六角头螺栓	
DN	NPS			L _{SR} (mm)	质量(kg)
650	26	M33	24	185	1660
700	28	M33	28	195	1728
750	30	M33	28	200	2553
800	32	M39	28	220	2741
850	34	M39	32	225	2788
900	36	M39	32	240	2929
950	38	M39	32	235	2882
1000	40	M39	36	240	2929
1050	42	M39	36	250	3023
1100	44	M39	40	260	3117

续表 5.0.6-3

公称尺寸		螺纹	数量 n(个)	六角头螺栓	
DN	NPS			L _{SR} (mm)	质量(kg)
1150	46	M39	40	265	3164
1200	48	M39	44	275	4277
1250	50	M45	44	290	4463
1300	52	M45	44	300	4587
1350	54	M45	44	310	4711
1400	56	M45	48	315	4773
1450	58	M45	48	325	4897
1500	60	M45	52	330	4959

注:1 紧固件长度未计入垫圈厚度。

2 紧固件质量为每 1000 件的近似质量。

表 5.0.6-4 Class150(PN20)、DN>600mm B 系列法兰配用六角头螺栓长度和质量

公称尺寸		螺纹	数量 n(个)	六角头螺栓	
DN	NPS			L _{SR} (mm)	质量(kg)
650	26	M20	36	115	366
700	28	M20	40	125	300
750	30	M20	44	125	300
800	32	M20	48	125	390
850	34	M24	40	135	644
900	36	M24	44	145	894
950	38	M27	40	150	917
1000	40	M27	44	155	940
1050	42	M27	48	160	963
1100	44	M27	52	165	1219
1150	46	M30	40	170	1247
1200	48	M30	44	175	1275
1250	50	M30	48	185	1331
1300	52	M30	52	185	1331
1350	54	M30	56	190	1359
1400	56	M30	60	195	1728
1450	58	M33	48	200	1762
1500	60	M33	52	205	1796

注:1 紧固件长度未计入垫圈厚度。

2 紧固件质量为每 1000 件的近似质量。

表 5.0.6-5 Class150(PN20)、DN≤600mm 法兰配用螺柱长度和质量

公称尺寸		螺纹	数量 n(个)	螺柱			
DN	NPS			L _{ZR} (mm)	质量(kg)	L _{Zl} (mm)	质量(kg)
15	½	M14	4	65	78	—	—
20	¾	M14	4	70	84	—	—
25	1	M14	4	70	84	80	96
32	1¼	M14	4	75	90	85	102
40	1½	M14	4	80	96	90	108
50	2	M16	4	85	136	100	160
65	2½	M16	4	95	152	105	168
80	3	M16	4	95	152	105	168
100	4	M16	8	95	152	105	168
125	5	M20	8	110	264	115	276
150	6	M20	8	110	264	120	288
200	8	M20	8	115	276	125	300
250	10	M24	12	130	468	140	504
300	12	M24	12	135	486	145	522
350	14	M27	12	150	690	155	713
400	16	M27	16	150	690	160	736
450	18	M30	16	165	924	175	980
500	20	M30	20	170	952	180	1008
600	24	M33	20	190	1292	200	1360

注:1 紧固件长度未计入垫圈厚度。

2 紧固件质量为每 1000 件的近似质量。

表 5.0.6-6 Class300(PN50)、DN≤600mm 法兰配用螺柱长度和质量

公称尺寸		螺纹	数量 n(个)	螺柱					
DN	NPS			L _{ZR} (mm)	质量(kg)	L _{ZM} (mm)	质量(kg)	L _{Zl} (mm)	质量(kg)
15	½	M14	4	70	84	75	90	80	96
20	¾	M16	4	80	128	85	136	90	144
25	1	M16	4	85	136	90	144	95	152
32	1¼	M16	4	85	136	90	144	95	152
40	1½	M20	4	100	240	105	252	110	264
50	2	M16	8	95	152	100	160	110	176
65	2½	M20	8	110	264	115	276	125	300
80	3	M20	8	115	276	120	288	130	312
100	4	M20	8	125	300	130	312	140	336
125	5	M20	8	130	312	135	324	145	348
150	6	M20	12	135	324	140	336	150	360

续表 5.0.6-6

公称尺寸		螺纹	数量 n(个)	螺柱					
DN	NPS			L_{ZR} (mm)	质量(kg)	L_{ZM} (mm)	质量(kg)	L_{ZI} (mm)	质量(kg)
200	8	M24	12	155	558	160	576	170	612
250	10	M27	16	175	805	180	828	185	851
300	12	M30	16	190	1064	195	1092	200	1120
350	14	M30	20	195	1092	200	1120	210	1176
400	16	M33	20	210	1428	215	1462	220	1496
450	18	M33	24	215	1462	220	1496	225	1530
500	20	M33	24	220	1496	225	1530	240	1632
600	24	M39	24	250	2350	255	2397	265	2491

注:1 紧固件长度未计入垫圈厚度。

2 紧固件质量为每 1000 件的近似质量。

表 5.0.6-7 Class600(PN110)、DN≤600mm 法兰配用螺柱长度和质量

公称尺寸		螺纹	数量 n(个)	螺柱					
DN	NPS			L_{ZR} (mm)	质量(kg)	L_{ZM} (mm)	质量(kg)	L_{ZI} (mm)	质量(kg)
15	1/2	M14	4	85	102	80	96	85	102
20	3/4	M16	4	95	152	90	144	95	152
25	1	M16	4	95	152	90	144	95	152
32	1 1/4	M16	4	105	168	100	160	105	168
40	1 1/2	M20	4	120	288	115	276	115	276
50	2	M16	8	115	184	110	176	115	184
65	2 1/2	M20	8	130	312	125	300	135	324
80	3	M20	8	135	324	130	312	140	336
100	4	M24	8	160	576	155	558	165	594
125	5	M27	8	180	828	175	805	185	851
150	6	M27	12	185	851	180	828	190	874
200	8	M30	12	210	1176	205	1148	215	1204
250	10	M33	16	235	1598	230	1564	235	1598
300	12	M33	20	240	1632	235	1598	245	1666
350	14	M36	20	250	2000	245	1960	255	2040
400	16	M39	20	270	2538	265	2491	270	2538
450	18	M42	20	290	3132	285	3078	290	3132
500	20	M42	24	305	3294	300	3240	310	3348
600	24	M48	24	345	4899	340	4828	350	4970

注:1 紧固件长度未计入垫圈厚度。

2 紧固件质量为每 1000 件的近似质量。

表 5.0.6-8 Class900(PN150)、DN≤600mm 法兰配用螺柱长度和质量

公称尺寸		螺纹	数量 n(个)	螺柱					
DN	NPS			L _{ZR} (mm)	质量(kg)	L _{ZM} (mm)	质量(kg)	L _{ZI} (mm)	质量(kg)
15	½	M20	4	115	276	115	276	115	276
20	¾	M20	4	125	300	120	288	125	300
25	1	M24	4	140	504	135	486	140	504
32	1¼	M24	4	140	504	135	486	140	504
40	1½	M27	4	155	713	150	690	155	713
50	2	M24	8	160	576	155	558	160	576
65	2½	M27	8	175	805	170	782	175	805
80	3	M24	8	160	576	155	558	165	594
100	4	M30	8	190	1064	185	1036	190	1064
125	5	M33	8	210	1428	205	1394	210	1428
150	6	M30	12	210	1176	205	1148	215	1204
200	8	M36	12	240	1920	235	1880	240	1920
250	10	M36	16	250	2000	245	1960	255	2040
300	12	M36	20	270	2160	265	2120	270	2160
350	14	M39	20	290	2726	285	2679	295	2773
400	16	M42	20	300	3240	295	3186	310	3348
450	18	M48	20	340	4828	335	4757	350	4970
500	20	M52	20	365	6059	360	5976	375	6225
600	24	M64	20	450	11340	445	11214	470	11844

注:1 紧固件长度未计入垫圈厚度。

2 紧固件质量为每 1000 件的近似质量。

表 5.0.6-9 Class1500(PN260)、DN≤600mm 法兰配用螺柱长度和质量

公称尺寸		螺纹	数量 n(个)	螺柱					
DN	NPS			L _{ZR} (mm)	质量(kg)	L _{ZM} (mm)	质量(kg)	L _{ZI} (mm)	质量(kg)
15	½	M20	4	120	288	115	276	120	288
20	¾	M20	4	125	300	120	288	125	300
25	1	M24	4	140	504	135	486	140	504
32	1¼	M24	4	140	504	135	486	140	504
40	1½	M27	4	155	713	150	690	155	713
50	2	M24	8	160	576	155	558	160	576
65	2½	M27	8	175	805	170	782	175	805
80	3	M30	8	195	1092	190	1064	195	1092
100	4	M33	8	215	1462	210	1428	215	1462
125	5	M39	8	265	2491	260	2444	265	2491
150	6	M36	12	275	2200	270	2160	280	2240

续表 5.0.6-9

公称尺寸		螺纹	数量 n(个)	螺柱					
DN	NPS			L_{ZR} (mm)	质量(kg)	L_{ZM} (mm)	质量(kg)	L_{ZJ} (mm)	质量(kg)
200	8	M42	12	310	3348	305	3294	315	3402
250	10	M48	12	350	4970	345	4899	360	5112
300	12	M52	16	390	6474	385	6391	405	6723
350	14	M56	16	420	8148	415	8051	435	8439
400	16	M64	16	460	11592	455	11466	480	12096
450	18	M70	16	505	15302	500	15150	525	15908
500	20	M76	16	550	19580	545	19402	575	20470
600	24	M90	16	630	31500	625	31250	660	33000

注:1 紧固件长度未计入垫圈厚度。

2 紧固件质量为每 1000 件的近似质量。

表 5.0.6-10 Class2500(PN420)、DN≤600mm 法兰配用螺柱长度和质量

公称尺寸		螺纹	数量 n(个)	螺柱					
DN	NPS			L_{ZR} (mm)	质量(kg)	L_{ZM} (mm)	质量(kg)	L_{ZJ} (mm)	质量(kg)
15	1/2	M20	4	135	324	130	312	135	324
20	3/4	M20	4	135	324	130	312	135	324
25	1	M24	4	155	558	150	540	155	558
32	1 1/4	M27	4	170	782	165	759	170	782
40	1 1/2	M30	4	190	1064	185	1036	190	1064
50	2	M27	8	195	897	190	874	195	897
65	2 1/2	M30	8	215	1204	210	1176	220	1232
80	3	M33	8	240	1632	235	1598	245	1666
100	4	M39	8	270	2538	265	2491	280	2632
125	5	M45	8	315	3906	310	3844	325	4030
150	6	M52	8	360	5976	355	5893	370	6142
200	8	M52	12	400	6640	395	6557	415	6889
250	10	M64	12	500	12600	495	12474	520	13104
300	12	M70	12	550	16665	545	16514	570	17271

注:1 紧固件长度未计入垫圈厚度。

2 紧固件质量为每 1000 件的近似质量。

表 5.0.6-11 Class150(PN20)、DN>600mm A 系列法兰配用螺柱长度和质量

公称尺寸		螺纹	数量 n(个)	螺柱	
DN	NPS			L_{ZR} (mm)	质量(kg)
650	26	M33	24	230	1564
700	28	M33	28	235	1598
750	30	M33	28	245	1666
800	32	M39	28	270	2538
850	34	M39	32	275	2585

续表 5.0.6-11

公称尺寸		螺纹	数量 n(个)	螺柱	
DN	NPS			L _{ZR} (mm)	质量(kg)
900	36	M39	32	290	2726
950	38	M39	32	285	2679
1000	40	M39	36	290	2726
1050	42	M39	36	300	2820
1100	44	M39	40	310	2914
1150	46	M39	40	315	2961
1200	48	M39	44	325	3055
1250	50	M45	44	345	4278
1300	52	M45	44	350	4340
1350	54	M45	44	360	4464
1400	56	M45	48	370	4588
1450	58	M45	48	380	4712
1500	60	M45	52	385	4774

注:1 紧固件长度未计入垫圈厚度。

2 紧固件质量为每 1000 件的近似质量。

表 5.0.6-12 Class300(PN50)、DN>600mm A 系列法兰配用螺柱长度和质量

公称尺寸		螺纹	数量 n(个)	螺柱	
DN	NPS			L _{ZR} (mm)	质量(kg)
650	26	M42	28	275	2970
700	28	M42	28	285	3078
750	30	M45	28	305	3782
800	32	M48	28	325	4615
850	34	M48	28	330	4686
900	36	M52	32	345	5727
950	38	M39	32	325	3055
1000	40	M42	32	345	3726
1050	42	M42	32	355	3834
1100	44	M45	32	370	4588
1150	46	M48	28	385	5467
1200	48	M48	32	395	5609
1250	50	M52	32	415	6889
1300	52	M52	32	425	7055
1350	54	M56	28	450	8730
1400	56	M56	28	450	8730
1450	58	M56	32	460	8924
1500	60	M56	32	470	9118

注:1 紧固件长度未计入垫圈厚度。

2 紧固件质量为每 1000 件的近似质量。

表 5.0.6-13 Class600(PN110)、DN>600mm A 系列法兰配用螺柱长度和质量

公称尺寸		螺纹	数量 n(个)	螺柱	
DN	NPS			L _{ZR} (mm)	质量(kg)
650	26	M48	28	355	5041
700	28	M52	28	370	6142
750	30	M52	28	375	6225
800	32	M56	28	390	7566
850	34	M56	28	395	7663
900	36	M64	28	420	10584
950	38	M56	28	460	8924
1000	40	M56	32	475	9215
1050	42	M64	28	510	12852
1100	44	M64	32	520	13104
1150	46	M64	32	530	13356
1200	48	M70	32	565	17120
1250	50	M76	28	590	21004
1300	52	M76	32	605	21538
1350	54	M76	32	615	21894
1400	56	M82	32	645	26943
1450	58	M82	32	655	27360
1500	60	M90	28	690	34500

注:1 紧固件长度未计入垫圈厚度。
2 紧固件质量为每 1000 件的近似质量。

表 5.0.6-14 Class900(PN1500)、DN>600mm A 系列法兰配用螺柱长度和质量

公称尺寸		螺纹	数量 n(个)	螺柱	
DN	NPS			L _{ZR} (mm)	质量(kg)
650	26	M70	20	465	14090
700	28	M76	20	480	17088
750	30	M76	20	495	17622
800	32	M82	20	525	21930
850	34	M90	20	555	27750
900	36	M90	20	565	28250
950	38	M90	20	605	30250
1000	40	M90	24	620	31000

注:1 紧固件长度未计入垫圈厚度。
2 紧固件质量为每 1000 件的近似质量。

表 5.0.6-15 Class150(PN20)、DN>600mm B 系列法兰配用螺柱长度和质量

公称尺寸		螺纹	数量 n(个)	螺柱	
DN	NPS			L _{ZR} (mm)	质量(kg)
650	26	M20	36	145	348
700	28	M20	40	150	360
750	30	M20	44	150	360
800	32	M20	48	155	372
850	34	M24	40	170	612
900	36	M24	44	175	630
950	38	M27	40	185	851
1000	40	M27	44	190	874
1050	42	M27	48	195	897
1100	44	M27	52	200	920
1150	46	M30	40	210	1176
1200	48	M30	44	215	1204
1250	50	M30	48	225	1260
1300	52	M30	52	225	1260
1350	54	M30	56	230	1288
1400	56	M30	60	235	1316
1450	58	M33	48	245	1666
1500	60	M33	52	250	1700

- 注:1 紧固件长度未计入垫圈厚度。
2 紧固件质量为每 1000 件的近似质量。

表 5.0.6-16 Class300(PN50)、DN>600mm B 系列法兰配用螺柱长度和质量

公称尺寸		螺纹	数量 n(个)	螺柱	
DN	NPS			L _{ZR} (mm)	质量(kg)
650	26	M33	32	275	1870
700	28	M33	36	275	1870
750	30	M36	36	290	2320
800	32	M39	32	315	2961
850	34	M39	36	315	2961
900	36	M42	32	320	3456
950	38	M42	36	340	3672
1000	40	M42	40	345	3726
1050	42	M45	36	360	4464
1100	44	M45	40	375	4650
1150	46	M48	36	385	5467
1200	48	M48	40	385	5467
1250	50	M48	44	405	5751
1300	52	M48	48	415	5893

续表 5.0.6-16

公称尺寸		螺纹	数量 n(个)	螺柱	
DN	NPS			L _{ZR} (mm)	质量(kg)
1350	54	M48	48	420	5964
1400	56	M56	36	450	8730
1450	58	M56	40	450	8730
1500	60	M56	40	445	8633

注:1 紧固件长度未计入垫圈厚度。
2 紧固件质量为每 1000 件的近似质量。

表 5.0.6-17 Class600(PN110)、DN>600mm B 系列法兰配用螺柱长度和质量

公称尺寸		螺纹	数量 n(个)	螺柱	
DN	NPS			L _{ZR} (mm)	质量(kg)
650	26	M42	28	350	3780
700	28	M45	28	365	4526
750	30	M48	28	390	5538
800	32	M52	28	410	6896
850	34	M56	24	440	8536
900	36	M56	28	450	8730

注:1 紧固件长度未计入垫圈厚度。
2 紧固件质量为每 1000 件的近似质量。

表 5.0.6-18 Class900(PN1500)、DN>600mm B 系列法兰配用螺柱长度和质量

公称尺寸		螺纹	数量 n(个)	螺柱	
DN	NPS			L _{ZR} (mm)	质量(kg)
650	26	M64	20	440	11088
700	28	M70	20	480	14544
750	30	M76	20	510	18156
800	32	M76	20	520	18512
850	34	M82	20	550	22974
900	36	M76	24	545	19402

注:1 紧固件长度未计入垫圈厚度。
2 紧固件质量为每 1000 件的近似质量。

表 5.0.8 螺母近似质量

(kg)

规格	M14	M16	M20	M24	M27	M30	M33
I 型六角螺母	18.89	29.0	51.55	88.8	132.4	184.4	242.8
管法兰专用螺母	35	50	101	177	251	322	429
规格	M36×3	M39×3	M42×3	M45×3	M48×3	M52×4	
管法兰专用螺母	558	598	687	862	1064	1267	
规格	M56×4	M64×3	M70×3	M76×3	M82×3	M90×3	
管法兰专用螺母	1530	2122	2613	3529	4093	5379	

注:紧固件质量为每 1000 件的近似质量。

6 尺寸公差

6.0.1 商品级紧固件的尺寸公差、表面缺陷等均应符合相应紧固件的国家标准的要求。

6.0.2 专用级紧固件。

1 全螺纹螺柱的尺寸公差应符合 GB/T 3103.1 的规定,螺纹尺寸公差按 GB/T 197 的 6g 规定,表面缺陷等应符合 GB/T 5779.1 和 GB/T 5779.3 的相关要求。

2 管法兰专用螺母的尺寸公差应符合 GB/T 3103.1 的规定,螺纹尺寸公差按 GB/T 197 的 6H 规定,表面缺陷等应符合 GB/T 5779.2 的相关要求。

7 表面处理

合金钢制紧固件应进行发蓝处理。

8 检 验

8.0.1 商品级紧固件的交货检验按相应国家标准的要求进行。

8.0.2 专用级紧固件的交货检验以批为单位。螺柱的最大批件为 3000 件,螺母的最大批件为 5000 件。

注:每批系指同一炉号、同一型式、同一规格且相同生产工艺生产的产品。螺栓长度小于或者等于 100mm 时,长度相差 25mm 的可视为同一批;螺柱长度大于或者等于 100mm 时,长度相差 50mm 的可视为同一批。

8.0.3 专用级紧固件应按批在热处理后取样检验,并符合本标准表 4.0.4 的要求。

8.0.4 公称压力大于 Class600(PN110)的全螺纹螺柱应逐根按 JB/T 4730 进行磁粉探伤,并应符合 II 级要求。

9 验收、包装和质量证明书

- 9.0.1 紧固件的尺寸、外观、性能检查、验收和包装按 GB/T 90.1 和 GB/T 90.2 的规定。
- 9.0.2 专用级紧固件应按批提供质量证明书,商品级紧固件应按批提供合格证。

10 标记和标志

10.1 标记示例

例 1: 螺纹规格为 M16、公称长度 $L=80\text{mm}$ 、性能等级 5.6 级的六角头螺栓, 标记为:

六角螺栓 GB/T 5782 M16×80 5.6 级

例 2: 螺纹规格为 M36×3、公称长度 $L=160\text{mm}$ 、材料牌号为 35CrMo 的全螺纹螺柱, 标记为:

全螺纹螺柱 HG/T 20634 M16×3×160 35CrMo

例 3: 螺纹规格为 M24、公称长度 $L=120\text{mm}$ 、材料牌号为 25Cr2MoV 的全螺纹螺柱, 标记为:

全螺纹螺柱 HG/T 20634 M24×120 25Cr2MoV

例 4: 螺纹规格为 M12、性能等级 6 级的六角螺母, 标记为:

螺母 GB/T 6170 M12 6 级

例 5: 螺纹规格为 M56×3、材料牌号为 30CrMo 的管法兰专用螺母, 标记为:

螺母 HG/T 20634 M56×3 30CrMo

10.2 钢印标志

10.2.1 用钢印或其他方法在六角头螺栓的头部顶面、螺柱顶部、螺母的侧面标志其性能等级代号。

10.2.2 性能等级代号按表 10.2.2-1 和表 10.2.2-2 的规定。

表 10.2.2-1 性能等级标志代号

性能等级	5.6	8.8	A2-50	A2-70	A4-50	A4-70	6	8
代号	5.6	8.8	A2-50	A2-70	A4-50	A4-70	6	8

表 10.2.2-2 材料牌号标志代号

材料牌号	30CrMo	35CrMo	42CrMo	25Cr2MoV	0Cr18Ni9	0Cr17Ni12Mo2
代号	30CM	35CM	42CM	25CMV	304	316
材料牌号	A193, B8-2	A193, B8M-2	A320, L7	A453, 660	A194, <u>8</u>	A194, <u>8M</u>
代号	<u>B8</u>	<u>B8M</u>	L7	660	<u>8</u>	<u>8M</u>

附录 A(资料性附录) 管法兰紧固件用平垫圈

A.0.1 管法兰紧固件用平垫圈型式和尺寸按图 A.0.1 和表 A.0.1 的规定。

A.0.2 平垫圈尺寸公差按表 A.0.2 的规定。

A.0.3 平垫圈与六角头螺栓和螺柱配合使用时,可按表 A.0.3 的要求,其他要求按 GB/T 97.2 的规定。

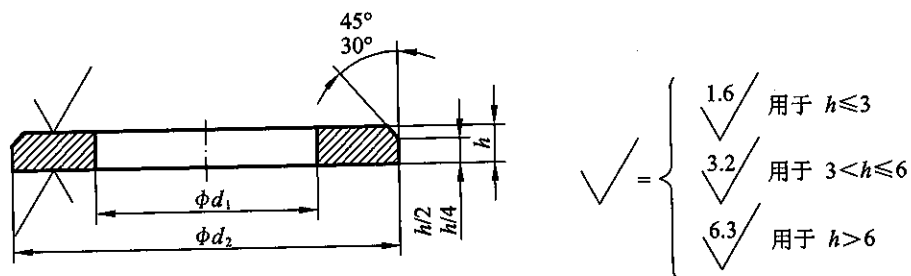


图 A.0.1 平垫圈基本型式

表 A.0.1 紧固件用平垫圈尺寸

(mm)

d	M12	M14	M16	M20	M24	M27	M30	M33	M36	M39	M42
d_1	13	15	17	21	25	28	31	34	37	42	45
d_2	24	28	30	37	44	50	56	60	66	72	78
h	2.5	2.5	3	3	4	4	4	5	5	6	8
d	M45	M48	M52	M56	M64	M70	M76	M82	M90		
d_1	48	52	56	62	70	76	82	88	96		
d_2	85	92	98	105	115	123	135	142	160		
h	8	8	8	10	10	10	10	12	12		

表 A.0.2 平垫圈尺寸公差

(mm)

项目	尺寸范围	尺寸公差
厚度 h	$1 < h \leq 2.5$	± 0.2
	$2.5 < h \leq 4$	± 0.3
	$4 < h \leq 6$	± 0.6
	$6 < h \leq 10$	± 1
	$10 < h \leq 20$	± 1.2

续表 A.0.2

(mm)

项目	尺寸范围	尺寸公差
内径 d_1	$10 < d_1 \leq 18$	+0.27 0
	$18 < d_1 \leq 30$	+0.33 0
	$30 < d_1 \leq 50$	+0.62 0
	$50 < d_1 \leq 80$	+0.74 0
	$80 < d_1 \leq 120$	+0.87 0
外径 d_2	$10 < d_2 \leq 18$	0 -0.43
	$18 < d_2 \leq 30$	0 -0.52
	$30 < d_2 \leq 50$	0 -1
	$50 < d_2 \leq 80$	0 -1.2
	$80 < d_2 \leq 120$	0 -1.4

表 A.0.3 平垫圈和紧固件的配合

紧固件材料		
高强度	中强度	低强度
GB/T 3098.1, 8.8 GB/T 3077, 35CrMo 25Cr2MoV DL/T 439, 42CrMo ASTM A320, L7	GB/T 3098.6, A2-70 A4-70 ASTM A193, B8-2 B8M-2 ASTM A453, 660	GB/T 1220, 0Cr17Ni12Mo2(316) 0Cr18Ni9(304) GB/T 3098.1, 5.6 GB/T 3098.6, A4-50 A2-50
平垫圈 A 级 (GB/T 97.2)		
300HV	200HV	

附录 B(资料性附录) 绝缘法兰用紧固件及紧固件绝缘零件

B.0.1 本附录规定了有绝缘要求的法兰接头用紧固件与绝缘零件配合的推荐性尺寸。

B.0.2 绝缘法兰连接接头包括法兰、垫片、紧固件和绝缘零件,其中绝缘零件由绝缘衬套和绝缘垫圈组成,如图 B.0.2 所示。

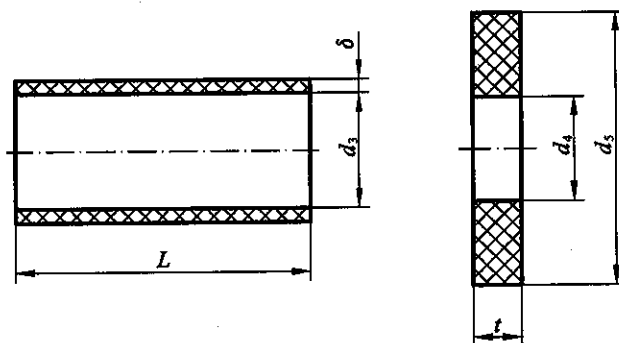


图 B.0.2 绝缘衬套和绝缘垫圈

B.0.3 紧固件绝缘零件适用于全平面带颈对焊法兰或全平面带颈平焊法兰,其适用范围按表 B.0.3 的规定。

表 B.0.3 绝缘衬套和绝缘垫圈的适用范围

法兰类型	密封面型式	公称压力	公称尺寸
带颈对焊法兰	全平面	Class150(PN20)	DN15~DN600
带颈平焊法兰	全平面	Class150(PN20)	DN15~DN600

B.0.4 材料。

1 紧固件绝缘零件的材料可按表 B.0.4 选用,也可采用材料性质相近的其他材料。

表 B.0.4 紧固件绝缘衬套和绝缘垫圈材料

绝缘零件	材料标准	材料
绝缘衬套	GB/T 5133	层压棒
	JB/T 8150	环氧层压玻璃布管
	JB/T 5822	电气绝缘用酚醛玻璃纤维模塑料
	—	聚乙烯管
	—	尼龙
绝缘垫圈	—	酚醛玻璃纤维压塑料
	—	环氧层压玻璃布板

2 紧固件绝缘零件的材料应具有一定的强度,保证安装和使用中不破损,且在大气中不易老化。

3 紧固件绝缘零件在绝缘工作表面间的电阻值应大于或等于 500kΩ。

B.0.5 尺寸公差。

1 绝缘垫圈的尺寸公差和制造要求按本标准附录 A 中表 A.0.2 的要求。绝缘衬套长度 L 的尺寸公差为 $^{+3}_{0}$ mm。

2 紧固件绝缘衬套的内径和螺栓外径之间的间隙应尽可能小,当使用弹性良好的材料制作时,可采用过盈配合的结构。

B.0.6 紧固件绝缘零件的尺寸按表 B.0.6 的规定。

表 B.0.6 紧固件绝缘零件的尺寸(Class150)

(mm)

法兰公称尺寸		螺栓孔直径 L	螺栓 M	绝缘衬套			绝缘垫圈		
DN	NPS			L_1	d_3	δ	d_4	d_5	t
15	½	16	M12	19.2	12.5	1.5	12.5	26	4
20	¾	16	M12	22.4	12.5	1.5	12.5	26	4
25	1	16	M12	25.4	12.5	1.5	12.5	26	4
32	1¼	16	M12	28.6	12.5	1.5	12.5	26	4
40	1½	16	M12	31.8	12.5	1.5	12.5	26	4
50	2	18	M14	35.0	14.5	1.5	14.5	30	4
65	2½	18	M14	41.4	14.5	1.5	14.5	30	4
80	3	18	M14	44.6	14.5	1.5	14.5	30	4
100	4	18	M14	44.6	14.5	1.5	14.5	30	4
125	5	22	M16	44.6	17	2	17	32	4
150	6	22	M16	47.8	17	2	17	32	4
200	8	22	M16	54.0	17	2	17	32	4
250	10	26	M20	57.2	21	2	21	40	4
300	12	26	M20	60.4	21	2	21	40	4
350	14	30	M24	66.8	25	2	25	47	4
400	16	30	M24	70.0	25	2	25	47	4
450	18	33	M27	76.2	28	2	28	53	4
500	20	33	M27	82.6	28	2	28	53	4
600	24	36	M30	92.2	31	2	31	59	5

注: L_1 为带颈平焊法兰间或带颈对焊法兰间连接时紧固件绝缘衬套的长度,垫片厚度按 3mm 计算。

中华人民共和国化工行业标准



HG/T 20635—2009

代替 HG 20635—1997

钢制管法兰、垫片、紧固件选配规定

(Class 系列)

Specification for selection of steel pipe flanges, gaskets and bolting
(Class designated)

2009-02-05 发布

2009-07-01 实施

中华人民共和国工业和信息化部 发布

目 次

1 范 围	(461)
2 规范性引用文件	(462)
3 选用规定	(463)
3.1 管 法 兰	(463)
3.2 垫 片	(464)
3.3 紧 固 件	(466)
3.4 法 兰 接 头	(467)
附录 A(资料性附录) 管法兰用垫片的使用说明	(468)

1 范 围

本标准规定了钢制管法兰、垫片和紧固件(Class 系列)配合使用时选用的一般规则。
本标准适用于 HG/T 20615~HG/T 20634 所规定的钢制管法兰、垫片和紧固件。

2 规范性引用文件

下列文件中的条款通过本标准的引用而成为本标准的条款。凡是注日期的引用文件,其随后所有的修改单(不包括勘误的内容)或修订版均不适用于本标准,然而,鼓励根据本标准达成协议的各方研究是否可使用这些文件的最新版本。凡是不注日期的引用文件,其最新版本适用于本标准。

《钢制管法兰(Class 系列)》HG/T 20615

《大直径钢制管法兰(Class 系列)》HG/T 20623

《钢制管法兰用非金属平垫片(Class 系列)》HG/T 20627

《钢制管法兰用聚四氟乙烯包覆垫片(Class 系列)》HG/T 20628

《钢制管法兰用金属包覆垫片(Class 系列)》HG/T 20630

《钢制管法兰用缠绕式垫片(Class 系列)》HG/T 20631

《钢制管法兰用具有覆盖层的齿形组合垫(Class 系列)》HG/T 20632

《钢制管法兰用金属环形垫(Class 系列)》HG/T 20633

《钢制管法兰用紧固件(Class 系列)》HG/T 20634

3 选用规定

3.1 管 法 兰

3.1.1 法兰的型式和适用范围应符合 HG/T 20615 表 3.1.4 以及 HG/T 20623 表 3.1 的规定,其常用范围可参见表 3.1.1。

表 3.1.1 Class 系列各种类型法兰的密封面型式及其常用范围

法兰类型	密封面型式	公称尺寸	公称压力	使用场合
带颈平焊法兰(SO)	突面(RF)	DN15~DN600	Class150 Class300	公用工程及非易燃易爆介质; 密封要求不高; 工作温度-45~+200℃
螺纹法兰(Th)	突面(RF)	DN15~DN150	Class150	≤DN150,公用工程、仪表等习惯使用锥管螺纹连接的场合; 使用压力较高时,推荐采用 NPY 螺纹
对焊环松套法兰(LF/SE)	突面(RF)	DN15~DN600	Class150 Class300	不锈钢、镍基合金、钛等配管的法兰连接
承插焊法兰(SW)	突面(RF)	DN15~DN50	Class150 ~ Class900	≤DN50,非剧烈循环场合(温度、压力交变荷载)经常使用
带颈对焊法兰(WN) 整体法兰(IF)	突面(RF)	DN15~DN1500 (>600 A、B)	Class150 ~ Class900	经常使用
	环连接面(RJ)	DN15~DN1500 (>600 A、B)	Class600 ~ Class2500	高温或高压,≥Class600
各种法兰类型	全平面(FF)	DN15~DN600	Class150	与铸铁法兰、管件、阀门(Class125)配合使用的场合
各种法兰类型	凹面/凸面 榫面/槽面	DN15~DN600	≥Class300	仅用于阀盖与阀体连接等构件内部连接的场合,极少用于与外部配管、阀门的连接

注:法兰盖的密封面型式及其适用范围与法兰相同。

3.1.2 法兰的密封面型式和适用范围按 HG/T 20615 表 3.2.2 以及 HG/T 20623 表 3.2.2 的规定,其常用范围可参见本标准表 3.1.1。

3.1.3 法兰用材料按 HG/T 20615 第 4 章的规定。其他承压设备用锻件、铸件或板材,如其成分和性能不低于 HG/T 20615 表 4.0.1 所列材料,也可用于法兰制作,法兰的最高允许工作压力应按表列对应材料的规定。

3.1.4 法兰在工作温度下的最高允许工作压力(表压)按 HG/T 20615 表 7.0.1-1~表 7.0.1-16 的规定。

3.1.5 当法兰接头中的两个法兰具有不同的压力-温度额定值时,则该法兰接头的额定值不得超过其中较低者。

3.1.6 螺纹法兰、对焊环松套法兰不应使用于剧烈循环工况。在剧烈循环工况下,应选用带颈对焊

法兰或整体法兰。

- 3.1.7 螺纹法兰和承插焊法兰不应使用于可能发生缝隙腐蚀或严重腐蚀的场合。
- 3.1.8 公称压力 Class150 的钢法兰与铸铁法兰连接的密封面宜采用全平面(FF)型式,垫片应为全平面非金属平垫片。如采用突面密封面和突面非金属平垫片,应控制上紧扭矩,防止过紧。
- 3.1.9 Class 系列各种类型法兰的密封面型式及其常用范围可参见本标准表 3.1.1。
- 3.1.10 带颈对焊法兰的端部厚度应小于相应材料的钢管名义厚度。如钢管材料的屈服强度大于 275MPa(标准规定最低值),而与其连接的带颈对焊法兰材料的屈服强度较低时,应按比例增加法兰的端部厚度。
- 3.1.11 异径法兰可由法兰盖开孔,作为螺纹、带颈平焊或带颈对焊异径法兰,法兰盖不作补强的最大允许开孔尺寸 DN₂ 应符合表 3.1.11 的规定。开孔尺寸大于表 3.1.11 的异径法兰应对法兰盖实施补强,孔边的补强面积应不小于相应开孔尺寸 DN₂ 的带颈平焊法兰的颈部面积。

表 3.1.11

DN ₁	25~40	50	65~80	100~125	150	200	250~350	400~600
DN ₂	15	25	32	40	65	80	90	100

3.2 垫 片

- 3.2.1 垫片的型式和适用范围按 HG/T 20627~HG/T 20633 的规定。
- 3.2.2 垫片的型式和材料应根据流体、使用工况(压力、温度)以及法兰接头的密封要求选用。法兰密封面型式和表面粗糙度应与垫片的型式和材料相适应。
- 3.2.3 垫片的密封载荷应与法兰的额定值、密封面型式、使用温度以及接头的密封要求相适应。紧固件材料、强度以及上紧要求应与垫片的型式、材料以及法兰接头的密封要求相适应。
- 3.2.4 聚四氟乙烯包覆垫片不应使用于真空或其嵌入层材料易被介质腐蚀的场合。一般采用 PMF 型,PMS 型对减少管内液体滞留有利,PFT 型用于公称尺寸大于或等于 DN350 的场合。
- 3.2.5 石棉或柔性石墨垫片用于不锈钢和镍基合金法兰时,垫片材料中的氯离子含量不得超过 50×10^{-6} 。
- 3.2.6 柔性石墨材料用于氧化性介质时,最高使用温度应不超过 450℃。
- 3.2.7 石棉和非石棉垫片不应使用于极度或高度危害介质和高真空密封场合。
- 3.2.8 具有冷流倾向的聚四氟乙烯平垫片,其密封面型式宜采用全平面或最高使用温度不大于 100℃。
- 3.2.9 公称压力 Class150 的标准管法兰,采用缠绕式垫片、金属包覆垫片等半金属垫或金属环垫时,应选用带颈对焊法兰等刚性较大的法兰结构型式。
- 3.2.10 HG/T 20627 和 HG/T 20631 所列非金属平垫片内径和缠绕垫内环内径可能大于相应法兰的内径,如使用上要求垫片(或内环)内径与法兰内径齐平时,用户应提出下列要求:
 - 1 采用整体法兰、对焊法兰或承插焊法兰。
 - 2 向垫片制造厂提供相应的法兰内径,作为垫片内径。
- 3.2.11 表 3.2.11 为垫片型式选用表。

表 3.2.11 垫片型式选用表

垫片型式	公称压力 Class		公称尺寸 DN	最高使用温度 (°C)	密封面型式 ^s	密封面的表面粗糙度 Ra (μm)	法兰型式	
非金属 ^b	橡胶垫片	150	15~1500	200 ^a	突面 凹面/凸面 榫面/槽面 全平面	3.2~12.5	各种型式	
	石棉橡胶板	150		300			各种型式	
	非石棉纤维橡胶板	150~300		290 ^b			各种型式	
	聚四氟乙烯板	150		100			各种型式	
	膨胀或填充改性聚四氟乙烯板或带	150~300		200			各种型式	
	增强柔性石墨板	150~600	15~600	650(450) ^c	突面 凹面/凸面 榫面/槽面	3.2~6.3	各种型式	
	高温云母复合板	150~600		900	突面 凹面/凸面 榫面/槽面		各种型式	
	聚四氟乙烯包覆垫	150~300		150	突面		各种型式	
半金属	缠绕垫	150~2500	15~1500 (A,B)	^d	突面 凹面/凸面 榫面/槽面	3.2~6.3	带颈平焊法兰 带颈对焊法兰 长高颈法兰 整体法兰 承插焊法兰 对焊环松套法兰 法兰盖	
	齿形组合垫	150~2500		^e	突面 凹面/凸面 榫面/槽面		3.2~6.3	带颈平焊法兰 带颈对焊法兰 长高颈法兰 整体法兰 承插焊法兰 法兰盖
	金属包覆垫	300~900		^f	突面			1.6~3.2 (碳钢、有色金属) 0.8~1.6 (不锈钢、镍基合金)
金属	金属环垫	150~2500		700	环连接面	0.8~1.6 (碳钢、铬钢) 0.4~0.8 (不锈钢)	带颈对焊法兰 长高颈法兰 整体法兰 法兰盖	

- ^a 各种天然橡胶及合成橡胶使用温度范围不同,详见本标准附录 A 和 HG/T 20627。
- ^b 非石棉纤维橡胶板的主要原材料组成不同,使用温度范围不同,详见本标准附录 A 并可向生产厂咨询。
- ^c 增强柔性石墨板用于氧化性介质时,最高使用温度为 450℃。
- ^d 缠绕垫根据金属带和填充材料的不同组合,使用温度范围不同,详见 HG/T 20631。
- ^e 齿形组合垫根据金属齿形环和覆盖层材料的不同组合,使用温度范围不同,详见 HG/T 20632。
- ^f 金属包覆垫根据包覆金属和填充材料的不同组合,使用温度范围不同,详见 HG/T 20630。
- ^g 各种类型法兰的密封面型式及其常用公称尺寸 DN 范围见表 3.1.1 所示。
- ^h 非金属材料垫片的使用温度和压力的乘积($p \times T$)最大值不应超过 HG/T 20627 的规定或按本标准附录 A 确认的厂商牌号,向有关垫片生产厂咨询。

3.3 紧 固 件

3.3.1 紧固件的型式及使用压力和温度范围按 HG/T 20634 表 5.0.3 及本标准表 3.3.1 的规定。

表 3.3.1 螺栓和螺母选配

螺栓/螺母				紧固件 强度	公称压力 等级	使用温度 (°C)	使用限制
型式	标准	规格	材料或性能等级				
六角头螺栓 I型六角螺母 (粗牙)	GB/T 5782 GB/T 6170	M14~M33	5.6/6	低	≤Class150 (PN20)	> -20~+300	非有毒、非可 燃介质以及非 剧烈循环 场合； 配用非金属平 垫片
			8.8/8	高			
			A2-50 A4-50	低		-196~+400	
			A2-70 A4-70	中			
全螺纹螺柱 专用重型 六角螺母 (粗牙、细牙)	HG/T 20634	M14~M33 M36 × 3 ~ M90 × 3	35CrMo/30CrMo	高	≤Class2500 (PN420)	-100~+525	—
			25Cr2MoV/30CrMo	高		> -20~+575	
			42CrMo/30CrMo	高		-100~+525	
			0Cr18Ni9	低		-196~+800	
			0Cr17Ni12Mo2	低		-196~+800	
			A193, B8 Cl. 2/ A194-8	中		-196~+525	
			A193, B8M Cl. 2/ A194-8M	中			
			A320, L7/ A194, 7	高		-100~+340	
			A453, 660/A194-8, 8M	中		-29~+525	

3.3.2 紧固件材料的强度等级按 HG/T 20634 表 4.0.1 以及本标准表 3.2.11 的规定。

3.3.3 商品级紧固件和专用级紧固件的使用按 HG/T 20634 第 5 章以及本标准表 3.2.11 的规定。

3.3.4 低温用紧固件,应对其材料的低温冲击韧性作出规定。

3.3.5 紧固件在蠕变温度范围内使用时,应考虑螺栓松弛引起的螺栓载荷损失,此将影响法兰接头的密封能力。

3.3.6 高温用紧固件材料应与法兰材料具有相近的热膨胀系数。

3.3.7 低强度紧固件仅用于公称压力小于或等于 Class300、采用非金属平垫片的法兰接头,不应使用于剧烈循环的工况。5.6 级低强度碳素钢紧固件适用工作温度不宜大于 200℃。

3.3.8 六角头螺栓仅适用于公称压力小于或等于 Class150 的场合。

3.3.9 紧固件与螺母的配合按 HG/T 20634 表 5.0.4 的规定,螺栓和螺母选配使用规定按表 3.3.1 的规定。

3.3.10 法兰、紧固件和垫片的选配按表 3.3.10 的规定。

表 3.3.10 标准法兰用紧固件和垫片的选配

公称压力 Class	垫片类型	螺栓强度等级
150	<ul style="list-style-type: none"> 非金属平垫片 聚四氟乙烯包覆垫 	低强度、中强度 ^a 、高强度 ^a
	<ul style="list-style-type: none"> 缠绕式垫片 具有覆盖层的齿形垫 	中强度、高强度 ^b
	<ul style="list-style-type: none"> 金属环垫(一般不采用) 	高强度
300	<ul style="list-style-type: none"> 非金属平垫片 聚四氟乙烯包覆垫 	中强度、高强度 ^b
	<ul style="list-style-type: none"> 缠绕式垫片 具有覆盖层的齿形垫或金属平垫 	中强度、高强度
	<ul style="list-style-type: none"> 金属包覆垫 金属环垫 	高强度
600	<ul style="list-style-type: none"> 增强柔性石墨板 高温蛭石复合增强板 	中强度、高强度 ^b
	<ul style="list-style-type: none"> 缠绕式垫片 具有覆盖层的齿形垫或金属平垫 	中强度、高强度
	<ul style="list-style-type: none"> 金属包覆垫 金属环垫 	高强度
≥900	<ul style="list-style-type: none"> 缠绕式垫片 具有覆盖层的齿形垫或金属平垫 	高强度
	<ul style="list-style-type: none"> 金属包覆垫(一般不采用) 金属环垫 	高强度

^a 应采用全平面垫片或控制上紧扭矩。

^b 应控制上紧扭矩。

3.4 法兰接头

3.4.1 法兰接头是由一对法兰和紧固件、垫片等元件组成的装配件。法兰连接的选用应根据设计条件、流体特性、密封要求等因素来考虑,同时还应综合考虑法兰、垫片和紧固件的选用和配合。

3.4.2 全平面法兰应采用橡胶、石棉橡胶板、非石棉纤维橡胶板、填充改性聚四氟乙烯等非金属平垫片。

3.4.3 危险工况下,法兰与垫片和紧固件的配合使用可参考表 3.3.1 的规定并确定紧固件的上紧扭矩及上紧顺序。

3.4.4 法兰接头的密封面之间只允许安装一个垫片。

3.4.5 拧紧螺栓时,应遵循一定的紧固步骤。对于重要的使用场合(例如高压、高温、极度或高度危害介质等)的法兰接头,应选用扭矩扳手或其他控制螺栓载荷的装置,遵循规定的紧固步骤,达到预定的紧固载荷,保证法兰接头的密封和避免因过分拧紧导致垫片压坏。

3.4.6 螺母应完全旋入螺栓或螺柱的螺纹内。任何情况下,与螺母未啮合的螺栓或螺柱的螺纹应不大于 1 个螺距。

3.4.7 用于高温或低温的法兰接头,应计及管道或设备的推力、力矩以及接头中各元件的不同热膨胀而引起的垫片密封载荷变化和应力松弛,此将可能导致法兰接头泄漏。

附录 A(资料性附录) 管法兰用垫片的使用说明

A.0.1 管法兰连接的主要失效形式是泄漏。泄漏与密封结构型式、被连接件的刚度、密封件的性能、操作、安装和配合等许多因素有关。垫片作为法兰连接的主要元件,对密封起着重要的作用。

A.0.2 本系列标准中管法兰用垫片型式包括非金属平垫片、聚四氟乙烯包覆垫、金属包覆垫、缠绕垫、具有覆盖层的齿形垫和金属环垫。非金属平垫片中,增强柔性石墨板的使用温度受柔性石墨材料高温氧化性能的限制。高温云母复合板由 316 双向冲齿不锈钢板和云母层复合而成,可用于高温工况。适用的密封面型式有突面、凹面/凸面和榫面/槽面。

A.0.3 垫片的适用范围应根据各种垫片的结构、材料和实际密封性能以及与其相配合的法兰结构型式、主要参数和密封面型式确定,参见本附录表 A.0.3。

表 A.0.3 垫片的适用条件(Class 系列)

垫片型式		公称压力 Class	最高使用温度 (°C)	最大($p \times T$) (MPa \times °C)	公称尺寸 DN	
非金属	天然橡胶	150	-50~+80	60	15~1500	
	氯丁橡胶		-20~+100	60		
	丁腈橡胶		-20~+110	60		
	丁苯橡胶		-20~+90	60		
	三元乙丙橡胶		-30~+140	90		
	氟橡胶		-20~+200	90		
	石棉橡胶板 耐油石棉橡胶板		-40~+300	650		
	非石棉纤维橡胶板	无机纤维	150~300	-40~+290		960
		有机纤维		-40~+200		—
	聚四氟乙烯板	150	-50~+100	—		
	膨胀或填充改性聚四氟乙烯板或带	150~300	-200~+200	—		
	增强柔性石墨板	150~600	-240~+650(450)	1200		
	高温云母复合板	150~600	-196~+900	—		
聚四氟乙烯包覆垫	150~300	150	—	15~600		
金属包覆垫	300~900	a	—	15~600		
缠绕垫	150~2500	b	—	15~1500		
齿形组合垫	150~2500	c	—	15~1500		
金属环垫	150~2500	700	—	15~900		

a 垫片的最高使用温度按包覆金属材料 and 填充材料中较低者确定。

b 垫片的最高使用温度按金属带材料 and 填充材料中较低者确定。

c 垫片的最高使用温度按覆盖层材料 and 齿形金属环材料中较低者确定。

A.0.4 除金属包覆垫外,垫片的外径到紧固件,而不是到螺栓孔边缘。

A.0.5 垫片的最大($p \times T$)值

1 垫片的使用不应超过标准中规定的最大($p \times T$)值,且不推荐垫片在其最大($p \times T$)值附近使用。一般,垫片的使用温度升高,垫片的许用工作压力降低。可采用纵坐标为使用压力,横坐标为使用温度的曲线表示垫片的使用压力和使用温度之间的关系,称为垫片的 $p-T$ 图。

2 非石棉纤维橡胶板和填充改性聚四氟乙烯板垫片的 $p-T$ 图可参考本附录的图 A.0.5-1 和图 A.0.5-2。

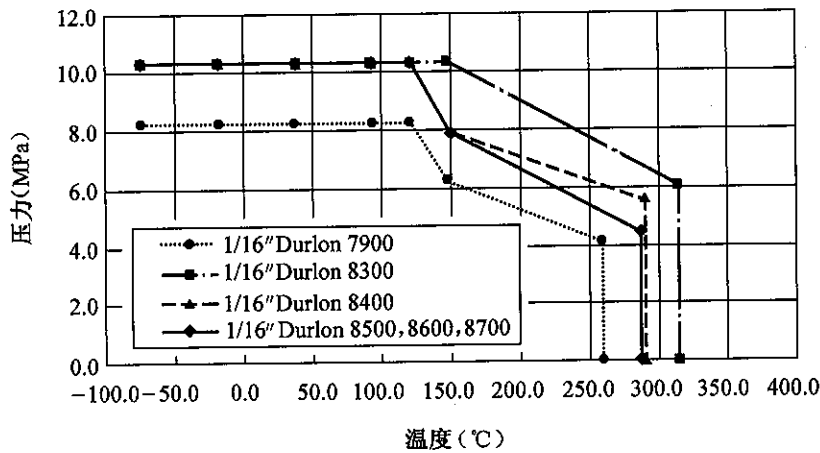


图 A.0.5-1 非石棉纤维橡胶压制板垫片压力-温度图

注:上述数据摘自杜拉巴尔公司(DURLON®)产品样本,作为一般性参考。

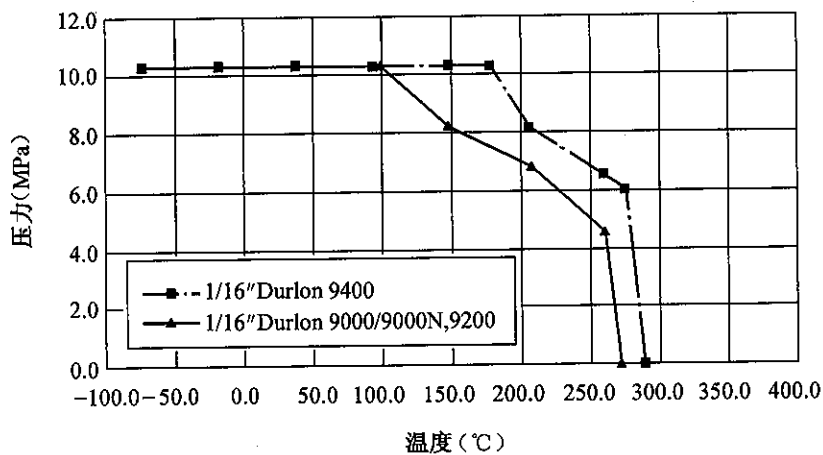


图 A.0.5-2 填充改性聚四氟乙烯垫片压力-温度图

注:上述数据摘自杜拉巴尔公司(DURLON®)产品样本,作为一般性参考。

A.0.6 聚四氟乙烯包覆垫包括 A 型(剖切型)、B 型(机加工型)及 C 型(折包型)。由于原材料和制造方法的不同,A 型和 B 型适用于较小尺寸的垫片(公称尺寸小于或等于 DN500)。C 型可用于公称尺寸大于或等于 DN350,但由于总是存在一处拼接结构,因此密封性能不如 A 型和 B 型,故推荐选

用 B 型。

A.0.7 垫片材料

1 由于非石棉纤维橡胶压制板、填充改性或膨胀聚四氟乙烯板或带国内尚无相应的经长期使用而确认的产品标准,因此,本标准中规定:非石棉纤维橡胶压制板和填充改性或膨胀聚四氟乙烯板或带使用时,应注明国际上经长期使用而公认的厂商牌号。本附录的表 A.0.7-1 列入了化工行业(HG)标准确认的非石棉纤维橡胶压制板和填充改性或膨胀聚四氟乙烯板或带垫片产品牌号,便于工程上的设计选用。

2 非石棉纤维橡胶压制板垫片指由有机或(和)无机纤维、填料和橡胶粘接剂相混合,经加热轧辊压制而成的板状密封垫片材料,用于代替石棉纤维橡胶板。在国外也常用增强柔性石墨垫代替石棉橡胶垫,用于低温等场合。表 A.0.7-2 和表 A.0.7-3 列入了化工行业(HG)标准确认的非石棉纤维橡胶板垫片和增强柔性石墨板垫片的主要性能。

3 聚四氟乙烯是含氟塑料中最重要的一种产品,具有优良的耐腐蚀性能,作为密封材料它可使用在绝大部分强腐蚀介质中。普通的聚四氟乙烯硬度较低、冷流动性大、刚性尺寸稳定性差。填充改性或膨胀聚四氟乙烯采用特定的工艺过程和(或)添加不同的填充剂来改善性能,特别是降低冷流动性,并能适应于不同的介质中的耐腐蚀要求。

杜拉巴尔(Durabla)(上虞)流体装置密封有限公司生产的 PTFE 垫片材料中采用 DURLON 的特殊工艺加入填料,比以压延法或多层压合法加入的更为均匀,故 DURLON 法填充的 PTFE 在物理性能和力学性能等方面更加一致。在 DURLON 垫片材料中不存在多层压合法中所发现的孔穴、分层和化学匹配性等问题。常用的填充改性聚四氟乙烯垫片牌号为 DURLON9000 和 DURLON9200,本附录表 A.0.7-4 所列为化工行业(HG)标准确认的填充改性聚四氟乙烯垫片的主要性能参数。

4 高温云母复合板是由 316 不锈钢双向冲齿板和云母层复合而成,其中不锈钢冲齿板起增强作用。云母材料具有良好的高温密封性能及广泛的抗化学性。

5 聚四氟乙烯包覆垫采用纯聚四氟乙烯薄板或带作外层,非金属板作嵌入层或芯材,经不同包覆工艺制成的垫片。但聚四氟乙烯薄板或带的外层由于结构和生产中的缺陷,且易在安装使用中发生破裂,造成操作介质(流体)有可能透过聚四氟乙烯包覆层而进入嵌入层或芯材。使用后,这种渗透可能侵蚀垫片。因此,在重要场合建议经常更换垫片或选用改性聚四氟乙烯垫片替代。

6 化工行业(HG)标准取消了 GB/T2520《电镀锡薄钢板和钢带》,该种材料很少使用。增加了不锈钢包覆金属材料品种,增加了柔性石墨和非石棉纤维橡胶板的填充材料。

7 化工行业(HG)标准降低了金属环垫的硬度上限值(相对于法兰材料),从而达到金属环垫的材料硬度低于法兰材料硬度的要求。对金属环垫元件,本标准规定进行硬度抽检。

8 化工行业(HG)标准补充了非金属平垫片的材料性能要求,对于缠绕垫、具有覆盖层的齿形垫和金属环垫标准补充了材料性能要求、制造及检验规定。有利于保证垫片质量以及提高密封性能。

9 在垫片标记上,规定当用户选定具体厂商(AAA)和牌号(BBB)时,应予以附加标记(AAA/BBB)。

表 A.0.7-1 垫片种类和生产厂典型产品牌号

名称		说明		生产厂典型产品牌号(参考)	
非石棉纤维橡胶板	无机纤维 有机纤维	DURLON® 7900 DURLON® 8500 (杜拉巴尔) ^a	Garlock IFG® 5500(无机纤维) Garlock BLUE-GARD® 3000 (芳纶有机纤维) (卡勒克) ^b		
聚四氟乙烯板	填充改性	DURLON® 9000 DURLON® 9200 (杜拉巴尔) ^a	Garlock GYLON® 3500 (改性填充) Garlock GYLON® 3545 (改性膨化)(卡勒克) ^b		
增强柔性石墨板	不锈钢板 不锈钢冲压板	DURLON® FGL316/304 DURLON® FGT316/304 (杜拉巴尔) ^a	CPS® 3001A CPS® 3001B (国泰) ^c	Garlock GRAPH-LOCK® 3125SS (嵌入 316SS 薄片) Garlock GRAPH-LOCK® 3125TC (嵌入 316SS 冲压板) (卡勒克) ^b	5Star®300S 5Star®700S (易天地信远) ^h
聚四氟乙烯膨胀密封带		DURLON® Joint Sealant (杜拉巴尔) ^a	CPS® 6100 (国泰) ^c	ENVIRO 8360(艾志) ^d	
聚四氟乙烯包覆垫片		DURLON® PTFE ENG. (杜拉巴尔) ^a	CPS® 6018 (国泰) ^c	DBS-SJ(东邦) ^e	
金属包覆垫片		DURLON® METAL JKG (杜拉巴尔) ^a	CPS® 4000 (国泰) ^c	楚门密封件厂 ^f	
齿形组合垫		DURLON® Camprofile (杜拉巴尔) ^a	CPS® 7200 (国泰) ^c	德易封®KD(易天地信远) ^h	
缠绕式垫片		DURLON® SWG (杜拉巴尔) ^a	CPS® 7100 (国泰) ^c	ENVIRO 8100 SU(艾志) ^d	HLG100~400(恒立) ^g
金属环垫		DURLON® MRG (杜拉巴尔) ^a	CPS® 7010 (国泰) ^c	楚门密封件厂 ^f	HLG650(恒立) ^g

注:产品牌号上带 R 者是相应厂商的注册商标。

^a 杜拉巴尔流体装置(上海)有限公司(产品代号 DURLONR),网址:www.durlon.cn

^b 卡勒克密封技术(上海)有限公司(产品代号 Garlock),网址:www.garlock.com

^c 浙江萧山,国泰密封材料股份有限公司(产品代号 CPS),网址:www.zjcps.cn

^d 江苏南京,艾志(南京)环保垫片预紧材料有限公司(产品代号 ENVIRO),网址:www.aigindustries.com.cn

^e 浙江上虞,东邦密封件制造有限公司(产品代号 DBS),Tel:0575-82206336

^f 浙江玉环,楚门密封件厂,网址:www.cmfcn.com

^g 浙江慈溪,恒立密封材料有限公司(产品代号 HLG),网址:www.sealing-packing.com

^h 浙江宁波,宁波易天地信远密封技术有限公司(产品代号德易封、5Star),网址:www.iss-gasket.com

表 A.0.7-2 垫片性能参数—非石棉纤维橡胶压制板

主要物理性能	单位	产品牌号		
		非石棉纤维橡胶压制板		
		DURLON®7900 (Aramid)	DURLON®8500 (Aramid-Inorganic)	DURLON®8400 (Phenolic)
密封性(ASTM F37)*				
燃料 A	mL/h	0.03	0.01	0.01
氮气	mL/h	0.5	0.4	0.3
溶胀试验(ASTM F146)*				
IRM 903 油,5h/149℃				
厚度增加:	%	0~15	0~15	0~15
质量增加(max):	%	15	15	15
ASTM 燃料油 B,5h/21℃				
厚度增加:	%	0~10	0~10	0~10
质量增加(max):	%	12	10	15
蠕变松弛率(ASTM F38)* ≤	%	20	20	25
压缩率范围(ASTM F36)*	%	7~17	8~16	8~16
回弹率 ≥	%	40	50	50
拉伸强度(ASTM F152)*	MPa	11.7	13.8	12.4
使用温度范围	℃	-73~+371	-73~+371	-73~+427
持续最高温度	℃	260	287	290
最高使用压力	bar	82	103	103
(p×T),max	MPa×℃	图 A.0.4-1	图 A.0.4-1	图 A.0.4-1
密度	g/cm ³	1.7	1.7	1.7
气体渗透泄露率(DIN 3535)*	cc/min	0.05	0.03	0.03
粘结剂或填充物		NBR	NBR	NBR
适用流体介质 pH 值(室温)		3~11	3~11	2~13
推荐应用范围		蒸汽、水、惰性气体、油类、燃料、稀酸、稀碱	饱和蒸汽、油类、稀酸、稀碱、溶剂、燃料、制冷剂	蒸汽、油类、燃料、溶剂、苛性碱、腐蚀性物质、制冷剂、稀酸、稀碱
抗化学腐蚀性能		见厂商产品样本		
其他		取得饮用水使用认证	通过 API607 防火试验,取得饮用水使用认证	具有最广泛的抗化学腐蚀作用(耐化学腐蚀最强)

注:1 上述数据摘自杜拉巴尔公司(DURLON®)的产品样本,作为一般性参考。

2 垫片应在其规定的范围内使用。当垫片用于临界状态时,应向厂商咨询和确认。

* 表列 ASTM 和 DIN 标准的性能数据是基于相应垫片材料厚度为 1.6mm 测定的。其中,蠕变松弛率是基于相应垫片材料厚度为 0.8mm 测定的。

表 A.0.7-3 垫片性能参数—增强柔性石墨板

主要物理性能	单位	产品牌号			
		DURLON®FGL316/304 (不锈钢板)	DURLON®FGT316/304 (不锈钢冲齿板)	5Star®700S (不锈钢板)	5Star®300S (不锈钢冲齿板)
密封性(ASTM F37) ^a 燃料 A 氮气	mL/h	0.5	0.5	—	—
	mL/h	2.0	5.0		
蠕变松弛率(ASTM F38) ^a ≤	%	5	5	5	5
压缩率范围(ASTM F36) ^a	%	35~40	30~35	40~50	30~40
回弹率 ≥	%	18	20	10~15	15~25
使用温度范围	°C	饱和蒸气:650 氧化性介质: -260~+450 非氧化性介质: -260~+3000		氧化性介质: -200~+450 非氧化性介质: -200~+550	
最高使用压力	bar	200	200	60	100
密度	g/cm ³	1.1(石墨)		1.0(石墨)	1.0(石墨)
气体渗透泄露率	cc/min	0.40 (DIN 3535) ^a	0.80 (DIN 3535) ^a	≤1.0	≤1.0
粘结剂或填充物		有	无	有	无
碳含量(min)	%	>99	>99	≥98	≥99
硫含量(max)	mg/kg	<1000×10 ⁻⁶	<1000×10 ⁻⁶	≤1000×10 ⁻⁶	≤1000×10 ⁻⁶
氯离子含量(max)	mg/kg	50×10 ⁻⁶	50×10 ⁻⁶	50×10 ⁻⁶	50×10 ⁻⁶
灰分含量	%	<1		<2	
烧失量	450°C	1	1	<1	
	650°C	6	6	—	
适用流体介质 pH 值(室温)		0~14	0~14	0~14	
推荐应用范围		高温、蒸汽、热油及载荷频繁变化的场合		高温、中低压、交变载荷	
抗化学腐蚀性能		见厂商产品样本			

- 注:1 上述数据摘自杜拉巴尔公司(DURLON®)和易天地信远公司(5Star®)的产品样本,作为一般性参考。
 2 垫片应在其规定的范围内使用。当垫片用于临界状态时,应向厂商咨询和确认。
 3 不锈钢板或不锈钢冲齿板可以采用 316L。
^a 表列 ASTM 和 DIN 标准的性能数据是基于相应垫片材料厚度为 1.6mm 测定的。其中,蠕变松弛率是基于相应垫片材料厚度为 0.8mm 测定的。

表 A.0.7-4 垫片性能参数—填充改性聚四氟乙烯

主要物理性能	单位	产品牌号	
		DURLON®9000	DURLON®9200
密封性(ASTM F37)*			
燃料 A	mL/h	0.01	0.01
氮气	mL/h	0.02	0.02
蠕变松弛率(ASTM F38)* ≤	%	30	30
压缩率范围(ASTM F36)*	%	8~16	8~16
回弹率 ≥	%	40	35
拉伸强度(ASTM F152)*	MPa	13.8	13.3
使用温度范围	℃	-212~+271	-212~+271
持续最高温度	℃	260	260
最高使用压力	bar	103	103
(p×T)(max)	MPa×℃	图 A.0.5-2	图 A.0.5-2
密度	g/cm ³	2.2	2.5
气体渗透泄露率(DIN 3535)*	cc/min	0.01	0.01
粘结剂或填充物		无机物	硫酸钡
适用流体介质 pH 值(室温)		0~14	0~14
推荐应用介质		蒸汽、油类、TiO ₂ 、ClO ₂ 、液氯、苛性碱、酸、纸浆黑液、H ₂ O ₂ 、液氧、发烟硫酸	蒸汽、硝酸、TiO ₂ 、ClO ₂ 、H ₂ O ₂ 、纸浆黑液、二氧化硫、磷酸、氟氟酸
抗化学腐蚀性能		见厂商产品样本	
其他		取得氧气和氯气使用认证;符合 FDA(美国食品及药品管理局)要求	符合 FDA(美国食品及药品管理局)要求

注:1 上述数据摘自杜拉巴尔公司(DURLON®)的产品样本,作为一般性参考。

2 垫片应在其规定的范围内使用。当垫片用于临界状态时,应向厂商咨询和确认。

* 表列 ASTM 和 DIN 标准的性能数据是基于相应垫片材料厚度为 1.6mm 测定的。其中,蠕变松弛率是基于相应垫片材料厚度为 0.8mm 测定的。

本标准用词说明

1 为便于在执行本标准条文时区别对待,对要求严格程度不同的用词说明如下:

1) 表示很严格,非这样做不可的用词:

正面词采用“必须”;反面词采用“严禁”。

2) 表示严格,在正常情况下均应这样做的用词:

正面词采用“应”;反面词采用“不应”或“不得”。

3) 表示允许稍有选择,在条件许可时首先应这样做的用词:

正面词采用“宜”;反面词采用“不宜”;

表示有选择,在一定条件下可以这样做的用词,采用“可”。

2 本标准中指明应按其他有关标准、规范执行的写法为“应符合……的规定”或“应按……执行”。

中华人民共和国化工行业标准

钢制管法兰、垫片、紧固件

Steel pipe flanges, gaskets and bolting

HG/T 20592~20635—2009

编制说明

目 录

第一章 钢制管法兰标准	
第一节 管法兰标准体系	479
第二节 HG/T 20592—2009《钢制管法兰(PN系列)》	481
第三节 HG/T 20615—2009《钢制管法兰(Class系列)》和 HG/T 20623—2009《大直径钢制管法兰(Class系列)》	485
第二章 法兰用垫片标准	490
第一节 垫片的型式	490
第二节 垫片的尺寸和适用范围	491
第三节 垫片材料	491
第四节 其 他	493
第三章 管法兰用紧固件标准	494
第一节 紧固件标准(PN系列)	494
第二节 紧固件标准(Class系列)	494
第四章 钢制管法兰、垫片、紧固件选配	496

第一章 钢制管法兰标准

第一节 管法兰标准体系

国际上管法兰标准主要有两个体系,一个是以欧盟 EN 为代表的欧洲管法兰标准体系(公称压力采用 PN 表示);另一个是以美国 ASME 为代表的美洲管法兰标准体系(公称压力采用 Class 表示)。

欧洲管法兰标准体系和美洲管法兰标准体系是两个不同的且不能互换的管法兰标准体系。此外,还有日本 JIS 管法兰(公称压力采用 K 表示)标准体系,但在我国石油化工装置中不多用,或仅用于公用管道工程。

EN 管法兰标准由两个标准体系组成,即:(1)EN 1092-1—2002《法兰及其连接件—管道、阀门、管件和附件用圆盘法兰,PN 标识—第 1 篇:钢制法兰》,是在原 DIN、NF 和 BS 管法兰标准的基础上制定的。(2)在参照 ASME B16.5 的基础上还制定了 EN 1759-1—2004《法兰及其连接件—管道、阀门、管件和附件用圆盘法兰,Class 标识—第 1 篇:钢制法兰,NPS $\frac{1}{2}$ 至 24》。因此,EN 管法兰标准包括了国际上实用的两大管法兰标准体系。

根据欧盟成员国的内部章程规定,成员国应将 EN 标准原封不动地作为各成员国的国家标准使用,并废除与 EN 标准中相冲突的其他国家标准。因此,各成员国将 EN 1092-1 和 EN 1759-1 引入,作为国家标准使用。如英国的管法兰标准为 BS EN 1092-1 和 BS EN 1759-1,取消了 BS 4504-3 和 BS 1506-3-1,德国的管法兰标准为 DIN EN 1092-1 和 DIN EN 1759-1,仅保留了 EN 管道法兰标准中未覆盖的内容,如 PN160、PN320、PN250 和 PN400 带颈对焊法兰标准等。

EN 1092-1(PN 标识)包含了公称压力为 PN2.5、PN6、PN10、PN16、PN25、PN40 和 PN100 共七档,公称尺寸为 DN10~DN4000。法兰的结构型式有板式平焊、对焊环松套、平焊环松套、翻边松套、带颈对焊、整体、螺纹和法兰盖共八种。密封面型式有全平面、突面、凹面/凸面、榫面/槽面和 O 形圈槽。与英制管系列钢管配合使用。

美国 ASME B16.5《管法兰和法兰管件》是一套完整的、系统的、使用广泛的管法兰标准。其公称压力为 Class150、Class300、Class400、Class600、Class900、Class 1500 和 Class2500 共七档,公称尺寸为 DN15~DN600,法兰结构型式有带颈平焊、承插焊、螺纹连接、对焊环松套、带颈对焊和法兰盖,密封面型式有突面、全平面、凹面/凸面(分大、小两种)、榫面/槽面(分大、小两种)以及金属环连接面。ASME B16.5—2003 中,除螺栓尺寸和螺栓孔尺寸以外,采用了米制单位,英制单位尺寸列在附录中。ASME B16.5—2003 对材料分组和相应的压力-温度额定值作了较大的调整,增加了许多新材料。ASME B16.47《大直径钢法兰》适用于公称尺寸大于 DN600 的法兰,内容包含 A、B 两个尺寸系列,A 系列为通用的大直径钢法兰(原 MSS SP44),B 系列为用于石油工业的紧凑型钢法兰(原 API 605)。

欧洲体系法兰标准和美洲体系法兰标准都是以英制管为对象,但公称压力等级不同,相互交叉

也有重复,连接尺寸完全不同,因此,无法互配。若以压力等级来区分,PN 系列为 PN2.5、PN6、PN10、PN16、PN25、PN40、PN63、PN100、PN160、PN250、PN320、PN400;Class 系列为 Class150(又可称为 PN20)、Class300(又可称为 PN50)、Class400(又可称为 PN68)、Class600(又可称为 PN110)、Class900(又可称为 PN150)、Class1500(又可称为 PN260)和 Class2500(又可称为 PN420)。

ISO 7005-1 是国际标准化组织发布的管法兰标准,ISO 7005-1:1992 实际上是把美国 ASME B16.5 与原德国 DIN 两套标准合并而成的。管法兰的公称压力分两个系列,第一系列为 PN10、PN16、PN20、PN50、PN110、PN150、PN260、PN420,第二系列为 PN2.5、PN6、PN25、PN40。在两个压力系列中,PN2.5、PN6、PN10、PN16、PN25、PN40 的法兰尺寸按照 DIN(欧洲体系)确定,PN 20、PN50、PN110、PN150、PN260、PN420 的法兰尺寸按 ASME B16.5(美洲体系)确定。法兰的结构型式有板式平焊、平焊环松套、翻边环松套、对焊环松套、带颈对焊、带颈平焊、螺纹法兰、承插焊法兰和法兰盖共九种类型。密封面有突面、全平面、凹面/凸面、榫面/槽面、橡胶环连接、环连接面共六种。由于 ISO 7005-1 在公称压力系列上处理不当,即:

- (1) 把两个体系混合编排,造成使用中的体系混乱;
- (2) 而且把欧洲体系的公称压力限制在 PN40 以下,致使欧洲体系的使用不便;
- (3) 美洲体系公称压力用 PN 表示,且管子外径按 ISO 4200 的规定,致使美洲体系的使用不便。

为此,ISO 7005-1:1992 发布后,实际上并未获得国际上原使用欧洲体系和美洲体系各国的认同。

ISO 7005-1 在 2007 版修订时,主要更正了上述存在的问题,同时又纳入 JIS 的 K 系列,实际上认同了国际上三个公称压力系列的管法兰标准并存的现实,即:PN 系列、Class 系列和 K 系列。

PN 系列中公称压力用 PN 标识,公称尺寸用 DN 标识,管法兰标准采用 EN 1092-1,管子外径按 ISO 4200 的规定。

Class 系列中公称压力用 Class 标识,公称尺寸用 NPS 标识,管法兰标准采用 ASME B16.5 或 ASME B16.47,管子外径按 ASME B36.10M 的规定。

K 系列中公称压力用 K 标识,公称尺寸用 A 标识,管法兰标准采用 JIS B2220,管子外直径按 JIS B2220 的规定。

因此,ISO 7005-1 是一个通用的原则性标准。

我国化工和石化行业常用的管法兰标准如表 1-1 所示。

表 1-1 管法兰标准

配管	欧洲体系(PN 系列)	美洲体系(Class 系列)
英制管	GB/T 9112~9124—2000 HG 20592~20605—1997	GB/T 9112~9124—2000 HG 20615~20626—1997 SH3406—1996
公制管	HG 20592~20605—1997 JB/T 74~86—1994	—

HG 20592~20635—1997《钢制管法兰、垫片、紧固件》是一套按欧洲体系和美洲体系分别编制的管法兰标准,体系清晰、使用操作性强,包括了欧洲体系的英制管和公制管以及美洲体系的英制管的使用。在编制上参照 ISO 7005-1(1992)、ISO 7483:1991 和 ASME B16.5 等标准。自发布以来,已在化工、炼油、冶金、电力、轻工、医药、化纤等行业部门的配管、设备专业广泛使用,经历了多年生产

实践的检验,具有成熟的工程使用经验,满足了当时工程建设的需要。但是在使用过程中也反映出一些问题,如法兰密封面加工粗糙度的表示,紧固件长度规格化等,加上我国材料标准的调整以及新材料的出现等标准化基础建设进步,需及时进行调整、修订、补充和完善。随着国际上实用管法兰技术和标准的不断发展,和我国工程建设的大型化、复杂化等发展趋势,以及引进装置、国际工程项目合作增加,对工况多样复杂,涉及的介质、材料繁多等特点的石油化工行业用管法兰连接提出了很多特殊的要求和结构型式。

ISO 7005 法兰系列标准是一套通用的原则性标准,内容框架方面吸收了欧洲体系(PN 系列)、美洲体系(Class 系列)和 K 系列(JIS 标准)管法兰的规定。但在实际的工程运用中,各国包括欧洲及美国均采用实用标准,即 EN 标准系列(PN 标识和 Class 标识)和 ASME B 标准系列(Class 标识)。

因此,全国化工设备设计技术中心站组织开展对 HG 20592~20635—1997 系列标准进行调整和修订。

第二节 HG/T 20592—2009《钢制管法兰(PN 系列)》

1. 公称压力

参照 EN 1092-1—2002,公称压力范围定为 PN2.5~PN160,取消 PN250 等级。PN250 主要用于高压法兰,由于配合的钢管壁厚增加,为了维持管内的通畅,必须对钢管的外径尺寸进行调整,加大钢管的外径。鉴于高压法兰特点,删除 PN250,修订后不列入 HG 标准范围。

2. 适用的配管尺寸系列

标准中保留使用两套配管的钢管尺寸系列,即国际上(ISO 4200)通用的管子系列(俗称“英制管”)和国内仍然保留使用的钢管外径系列(俗称“公制管”)。取消 PN250 法兰配用的钢管外径系列。

英制管系列是 ISO 4200 中的第一系列,也是 HG/T 20553《化工配管用无缝及焊接钢管尺寸选用系列》中所列的 Ia 系列钢管外径尺寸,除表 1-2 所列外,与 ASME 钢管外径尺寸一致。

公制管系列是 HG/T 20553 中所列的 II 系列钢管外径尺寸。

表 1-2 钢管外径

公称通径 DN	65	125
英制管(ISO、HG、SH)	76.1	139.7
英制管(ASME)	73	141.3

3. 连接尺寸

连接尺寸主要指螺栓中心圆直径、螺栓孔直径、螺纹尺寸、螺栓个数、法兰外径。本次修订中,有三档螺栓孔径尺寸作了调整(见表 1-3)。

表 1-3

螺栓孔径 M	2009 版	1997 版
M27	30	29.5
M30	33	32.5
M33	36	35.5

我国 GB/T 9112~9124—2000《钢制管法兰》与 HG/T 20592—2009(PN 系列)的连接尺寸一致,可以配合使用。

但是 JB/T 74~86—1994《管路法兰》是一套 PN 系列的老标准,虽在 1994 年进行修订,但仍保留了众多不合时宜的规定,因此在新建的工程中不能再使用 JB/T 74~86。机械行业标准法兰的连接尺寸与修订后化工行业管法兰(PN 系列)并不完全一致:

- (1) 紧固件的螺纹尺寸和螺栓孔径部分有差别,但对于互换使用影响不大。
- (2) 有三个法兰的紧固件个数不同,影响配合使用(PN2.5—DN500,PN6—DN500,PN10—DN80)。
- (3) PN160 等级的机械行业标准法兰,其所有连接尺寸、结构尺寸以及配合的钢管外径尺寸与化工行业标准法兰等都不相同。
- (4) 管法兰的外径尺寸不同,不影响使用,但影响外观。

4. 密封面尺寸

化工行业标准法兰的密封面突台直径 d 按 EN 1092-1 进行了调整。与我国国家标准、机械行业标准都略有不同,不影响配合使用。密封面突台高度 f_1, f_2, f_3 ,按 EN 1092-1 进行了调整。

法兰的凹面/凸面和榫面/槽面尺寸 W, X, Y, Z 在标准包括的范围内,与 EN、GB、JB 是完全一致的。

5. 法兰类型

本标准包括的法兰类型有板式平焊法兰、带颈平焊法兰、带颈对焊法兰、整体法兰、承插焊法兰、螺纹法兰、对焊环松套法兰、平焊环松套法兰、法兰盖和衬里法兰盖、孔板法兰及夹套法兰共计 12 种。

(1) 板式平焊法兰。板式平焊法兰的适用范围从 PN25 提高到 PN40,建议不使用在易燃易爆和高度、极度危害介质等要求严格的场合。其密封面型式包括突面和全平面。国内外管法兰标准中板式平焊法兰的适用压力范围见表 1-4。

表 1-4

标准	适用压力范围
EN 1092-1	PN2.5~PN100
ISO 7005-1、GB/T 9112	PN2.5~PN40
JB/T 81—1994	PN2.5~PN25
JIS B2220—2004	PN7~PN14(5K、10K)
HG/T 20592	PN2.5~PN40

(2) 带颈平焊法兰和承插焊法兰。与带颈对焊法兰相比,带颈平焊法兰和承插焊法兰的颈部高度低,生产采用滚轧或模锻的工艺,比带颈对焊法兰简单。法兰上增加了短颈,对提高法兰刚度、改善法兰的承载能力都大有益处。在引进的石油化工装置中普遍使用带颈平焊法兰和承插焊法兰结构型式。另一方面,带颈平焊法兰和承插焊法兰采用填角焊缝结构,现场安装较方便。对施工单位可以省略焊缝拍片探伤的工序,所以,比较受欢迎。

由于带颈平焊法兰和承插焊法兰的结构特点,对其使用亦有限制。可参考 GB/T 20801—2006《压力管道规范 工业管道》的规定。

(3) 螺纹法兰。螺纹法兰是工程设计中广泛使用的一种法兰结构,具有现场安装方便,不需要焊接的优点。螺纹法兰仅适用于英制管尺寸系列。采用的管螺纹分为按 GB/T 7306 规定的 55°圆锥内螺纹(Rc)、按 GB/T 7306 规定的 55°圆柱内螺纹(Rp)和按 GB/T 12716 规定的 60°圆锥管螺纹(NPT)。在采用不同的管螺纹型式时应注意:采用 55°管螺纹时, DN150 法兰配用的钢管外径应为 165.1mm;采用 60°圆锥管螺纹时, DN65 法兰配用的钢管外径应为 73mm, DN125 法兰配用的钢管外径应为 141.3mm。

对于螺纹法兰在使用上亦有一定的限制,可参考 GB/T 20801 的规定。

(4) 对焊环松套法兰和平焊环松套法兰。对焊环松套法兰和平焊环松套法兰主要适用于具有腐蚀性介质的管道系统,法兰和对焊环、平焊环可以采用不同的材料,所以能节省不锈钢的用量,降低法兰成本,提高使用性能。松套法兰中法兰的变形并不直接导致密封面的转角。

平焊环松套法兰的制作较为简单,尤其适合设备制造厂单件生产,可以避免单件、小批采购的困难。

(5) 不锈钢衬里法兰盖。不锈钢衬里法兰盖的使用可以节省不锈钢等贵重金属材料,降低成本。本标准不锈钢衬里法兰盖除可以用作内压法兰盖外,也适用于真空条件。

衬里层与法兰盖的外侧填角焊缝,实际上不承受强度,且与密封无关,因此,凸面或榫面衬里法兰盖可采用间断焊。

(6) 孔板管法兰。孔板管法兰是由美国 ASME B16.36 中移植到 PN 系列管法兰标准中的法兰型式。孔板管法兰与孔板配合,用于测定管内流体速度,广泛用于配管工程中。本次修订列入了带颈对焊孔板管法兰的结构型式,作为规范性附录列于正文后,以便于设计、制造、使用部门的应用。

孔板法兰的适用公称压力和公称尺寸范围参考 ASME B16.36 定为 PN10~PN160 和 DN25~DN600,密封面型式仅有突面一种,测压孔型式有 NPY 管螺纹连接和承插焊连接,适用于 A、B 两个钢管尺寸系列。

(7) 夹套管法兰。夹套管法兰是石油化工配管工程中经常使用的一种法兰结构型式。主要用于夹套管的管道连接,夹套管内的蒸汽等介质对内管介质进行加热。本次修订增加了夹套管法兰型式,作为资料性附录列于正文后。

夹套法兰的适用公称压力和公称尺寸范围参照了 SH/T 3040—2002《石油化工管道拌管和夹套管设计规范》,并结合工程上实际使用经验定为 PN16~PN40 和 DN15×40~DN350×450,夹套法兰的连接型式有板式平焊夹套管法兰、带颈平焊夹套管法兰和带颈对焊夹套管法兰三种,密封面型式有突面、凹面/凸面和榫面/槽面三种,适用于 A、B 两个钢管尺寸系列。夹套法兰的压力额定值是按内管所承受的压力来确定。

6. 法兰尺寸

(1) 法兰内径。平焊法兰的法兰内径是根据钢管外径并考虑 1%左右的外径偏差,加上适当的间隙而确定的。本次修订考虑与 HG、GB、SH、ASNI 标准的钢管配合使用,带颈平焊法兰的内径(英制管)在以下四档作了调整(见表 1-5):

表 1-5

DN	NPS	法兰内径 (A 系列钢管) HG/T 20592—2009	法兰内径 (A 系列钢管) HG 20592—1997
15	½	22.5	22
125	5	143.5	141.5
300	12	328	327.5
350	14	360	359.5

其余法兰尺寸按 EN 1092-1 进行了调整,公称压力 PN160 的法兰尺寸按 DIN 2638 标准法兰确定,公制管系列按钢管外径作相应变动。法兰厚度包括密封面突台尺寸。

(2) 带颈平焊法兰、承插焊法兰和螺纹法兰的颈部。相同规格的带颈平焊法兰、承插焊法兰和螺纹法兰的颈部尺寸完全一致。颈部可以是平行的直筒形或者颈部外侧斜度不大于 7° 的锥形,以便于铸造或锻造。螺纹法兰内孔管螺纹的加工(定位孔或者倒角等),应使钢管拧紧后的端部靠近但不超出法兰密封面。

(3) 带颈对焊法兰和对焊环松套法兰对焊环的颈部厚度。带颈对焊法兰的颈部厚度 S 和对焊环松套法兰的对焊环壁厚 S 一般不应小于钢管名义厚度,用户应在订货时注明。本标准中仅给出最低要求,适用于用户未提出具体要求的场合。对焊环松套法兰对焊环的翻边厚度 S₁ 应不小于钢管最小壁厚(0.875S)。

(4) 夹套法兰。夹套法兰的外径、螺栓孔直径、螺栓尺寸和个数、法兰厚度以及法兰密封面尺寸均按与夹套管(外管)配合的相应法兰的公称尺寸确定。夹套法兰内径按与内管配合的相应法兰的内径尺寸确定。夹套法兰的压力额定值按内管承受的公称压力确定。

带颈平焊夹套法兰的颈部大端尺寸按与夹套管配合的法兰相应尺寸确定。带颈对焊夹套法兰的颈部大端尺寸按与内管配合的法兰相应尺寸确定,颈部小端外径尺寸按与内管配合的法兰相应尺寸确定。

夹套法兰的高度按与夹套管配合的法兰相应尺寸确定。

(5) 孔板法兰。主要参照 ASME B16.36,按 HG/T 20592—2009(PN 系列)进行调整。测压孔型式、尺寸以及相关要求按 ASME B16.36 规定。测压孔连接结构按我国相应管件标准要求。

7. 法兰的技术要求

(1) 法兰用材料。本次修订对管法兰用材料品种进行调整。根据我国材料标准的制修订情况,增加了以下管法兰用材料:钢板有 14Cr1MoR、12Cr2Mo1R(GB 713—2007《锅炉和压力容器用钢板》)和 0Cr18Ni11Nb(GB/T 4237—2007《不锈钢热轧钢板和钢带》)。锻件有 A105、25(GB/T 12228—2006《通用阀门 碳素钢锻件技术条件》)、14Cr1Mo(JB 4726—2000《压力容器用碳素钢和低合金钢锻件》)和 08Ni3D(JB 4727—2000《低温压力容器用低合金钢锻件》)。铸件有 LC3、LCC(JB/T 7248—1994《阀门用低温钢铸件技术条件》)和 WC6、WC9、C12A(JB/T 5263—2005《电站阀门铸钢件技术条件》)。增加的铸钢件品种满足了阀门、泵及法兰的使用需要。

同时取消了以下材料:GB/T 16253《承压钢铸件》中 ZG280/520G、ZG240/450G、ZG15Cr1Mo、ZG12Cr2MoG、ZG07Cr20Ni10、ZG07Cr19Ni11Mo2、ZG03Cr18Ni10、ZG03Cr19Ni11Mo、ZG08Cr20Ni10Nb;JB 4727 中 09Mn2VD;GB 3531《低温压力容器用低合金钢钢板》中 09Mn2VD。

(2) 法兰用材料的分组。本次修订对于法兰用材料分组进行了较大的调整,参照 EN 1092-1,按材料的许用应力和屈服强度相同或相近为原则,在一组中所列入的材料强度并不相同,取最小值为此组的屈服强度基准数值。1C1~1C14 为碳素钢和合金钢材料组,2C1~2C5、12E0 为不锈钢材料组。

JB 4726 和 JB 4727 修订后提高了 16Mn 和 16MnD 小截面锻件的抗拉强度,因此,列入 1C1 材料组中。

(3) 表面粗糙度和尺寸公差。参照 EN 1092-1 和 ASME B16.5 对未标注要求的法兰密封面的表面粗糙度进行了修订。对加工后法兰密封面缺陷尺寸进行了规定。突面、凹面/凸面及全平面密封面是采用加工刀具加工密封面时自然形成的一种锯齿形同心圆或螺旋齿槽。

参照 EN 1092-1 对管法兰的尺寸公差进行了修订。

8. 法兰的压力-温度表

法兰的压力-温度表数值是指法兰在不同的工作温度下所能承受的最大允许工作压力,是标准法兰选用的重要参数,尤其是对高温下使用的法兰。长期以来,国外积累了大量的资料和使用经验,制定了相应的标准管法兰压力-温度等级表。EN 1092-1 中设定材料屈服强度 225MPa 为基准,按式 (1-1) 计算不同工作温度下最大允许工作压力 p (PN 为公称压力):

$$p = PN \times (\text{设计强度} / 225) \quad (1-1)$$

设计强度取下列最小值:

- (1) 当工作温度低于材料的蠕变温度时,取材料的屈服强度;
- (2) 蠕变温度时取材料最大许用应力的 1.5 倍;
- (3) 材料的设计强度高于 225MPa 者,仍取 225MPa。

由于法兰的失效并非仅强度失效,而大多为刚度-变形-密封失效。因此,当材料的设计强度高于 225MPa 时,并不增加承载能力。

本次修订的 HG/T 20592—2009《钢制管法兰(PN 系列)》按照法兰材料分组原则,参照 EN 1092-1 确定材料的压力-温度值。在压力-温度表中许多材料的温度上限并不说明高于此上限温度时不能使用该材料,而仅表明尚无可靠的、有经验的数据,因此,标准中不列出。设计者可根据使用经验或较为可靠的数据自行决定。此外,温度上限基本上是相应材料的蠕变温度。处于蠕变温度范围的法兰密封性能的影响因素更加复杂,尤其是涉及变形与压力松弛等问题,目前尚没有可靠的估量、计算方法。

第三节 HG/T 20615—2009《钢制管法兰(Class 系列)》和 HG/T 20623—2009《大直径钢制管法兰(Class 系列)》

1. 公称压力和适用的钢管外径系列

钢制管法兰(Class 系列)部分的编制以 ASME B16.5 和 ASME B16.47(大直径)为依据,直径在 DN15~DN600 时,公称压力设 Class150、Class300、Class600、Class900、Class1500、Class2500 六个等级,直径在 DN650~DN1500 时,公称压力范围定为 Class150、Class300、Class600、Class900 四个等级。公称压力等级标识由 PN 改为 Class。

美国 ASME 管法兰标准适用于英制管,其适用的钢管外径尺寸与 ISO 以及我国化工、石化部门

的 HG、SH 英制管尺寸有所差异。本标准中使用的钢管外径为 HG/T 20553 中所列的 Ia 系列钢管外径尺寸,也是 ISO 4200 中第一系列。除表 1-6 所列外,与 ANSI 钢管外径尺寸一致。

表 1-6 钢管外径

公称通径 DN	65	125
英制管(ISO、HG、SH)	76.1	139.7
英制管(ASME)	73	141.3

2. 连接尺寸

连接尺寸主要指螺栓中心圆直径、螺栓孔直径、螺纹尺寸、螺栓个数、法兰外径。本次修订中,有三档螺栓孔径尺寸作了调整,见表 1-7。

表 1-7

螺栓孔径 M	2009 版	1997 版
M27	30	29.5
M30	33	32.5
M33	36	35.5

3. 密封面尺寸

本标准法兰的密封面尺寸按 ASME B16.5 中 SI 制。法兰密封面突台高度取 2mm(\leq Class300)和 7mm($>$ Class300)。由于 ASME B16.5 在突台高度以及法兰盘厚度的表述方法上有所更改,造成新标准在突台高度以及法兰盘厚度的尺寸上似乎作了更改,但实际上未作更改,仅是表述方法上的变化而造成的假象。此外由于英寸(in)与毫米(mm)的单位换算圆整规则的修改,ASME B16.5 把突台高度 $\frac{1}{8}$ in 换算圆整为 2mm,把突台高度 $\frac{1}{4}$ in 换算圆整为 7mm。

4. 法兰的类型

本标准包括的法兰类型有带颈平焊法兰、带颈对焊法兰、整体法兰、长高颈法兰、承插焊法兰、螺纹法兰、对焊环松套法兰、法兰盖、孔板法兰以及夹套法兰共计 10 种。在 1997 版标准的基础上增加了长高颈法兰、孔板法兰和夹套法兰结构型式。各种类型法兰的适用公称压力和公称尺寸范围以及密封面型式同 1997 版标准。

(1) 长高颈法兰(LWN)。长高颈法兰其实是带颈对焊法兰的一种扩展型式。法兰颈部为直筒形,颈部高度取 229mm(\leq DN100)或 305mm($>$ DN100)。法兰颈端部不加工坡口,坡口的加工可参照本标准相关要求与用户协商确定。长高颈法兰在 Class 系列管法兰中经常使用,在公称尺寸小于或等于 DN50 的管法兰与筒体配合时,采用长高颈法兰也可避免法兰颈端部壁厚太薄引起焊接困难。

(2) 孔板管法兰。孔板管法兰是参照美国 ASME B16.36 为依据的法兰型式。孔板管法兰与孔板配合,用于测定管内流体速度,广泛用于配管工程中。本次修订列入了带颈对焊孔板管法兰的结构型式,作为规范性附录列于正文后,以便于设计、制造、使用部门的应用。

孔板法兰的适用公称压力和公称尺寸范围参考 ASME B16.36,定为 Class150~Class2500 和 DN25~DN600,密封面型式有突面和环连接面两种,测压孔型式有 NPY 管螺纹连接和承插焊连接。

(3) 夹套管法兰。夹套管法兰是石油化工配管工程中经常使用的一种法兰结构型式。主要用

于夹套管的管道连接,夹套管内的蒸汽等介质对内管介质进行加热。本次修订列入了夹套管法兰型式,作为资料性附录列于正文后。

夹套管法兰的适用公称压力和公称尺寸范围参照了 SH/T 3040,并结合工程上实际使用经验,定为 Class150 和 Class300, DN15×40~DN350×450,夹套管法兰的连接型式有带颈平焊夹套管法兰和带颈对焊夹套管法兰两种,密封面型式有突面、凹面/凸面、榫面/槽面和环连接面四种。夹套管法兰的压力额定值按内管所承受的压力确定。

(4) 大直径管法兰。大直径管法兰基本按 ASME B16.47。美国于 1990 年将 API 605 以及 MSS SP-44 两套以大口径为主的管法兰标准合并,建立了 ASME B16.47,内有 A、B 两个系列,A 为符合 MSS SP-44 标准,B 系列为符合 API 605 标准,同时 API 605《大直径碳钢法兰》被收回,被 ASME B16.47—1996 代替。

本次修订在原来 1997 版标准的基础上,增加了大直径法兰 A 尺寸系列,密封面型式有突面和环连接面。

附带说明一下,GB/T 13402 大直径法兰将 B16.47 的 B 系列和 A 系列混合编制,易产生混淆,工程设计时不宜采用。

5. 法兰尺寸

(1) 法兰内径。带颈平焊法兰的内径是根据钢管外径并考虑 1%左右的外径偏差,加上适当的间隙而确定的。本次修订考虑与 HG、GB、SH、ASME 标准的钢管配合使用,带颈平焊法兰的内径(英制管)对其中四档作了调整(见表 1-8)。其余法兰尺寸按 ASME B16.5 进行了调整,法兰厚度和法兰高度未包括密封面突台尺寸。

表 1-8

DN	NPS	法兰内径 (A 系列钢管) HG/T 20592—2009	法兰内径 (A 系列钢管) HG 20592—1997
15	½	22.5	22
125	5	143.5	141.5
300	12	328	327.5
350	14	360	359.5

(2) 带颈平焊法兰、承插焊法兰和螺纹法兰的颈部。相同规格的带颈平焊法兰、承插焊法兰和螺纹法兰的颈部尺寸完全一致。颈部可以是平行的直筒形或者颈部外侧斜度不大于 7° 的锥形,以便于铸造或锻造。

螺纹法兰内孔管螺纹的加工应与法兰孔轴线同心,偏差不应超过 5mm/m。Class150 螺纹法兰在法兰颈端部倒角,倒角与螺纹轴线约成 45°。Class300 螺纹法兰应在法兰颈端部加工定位孔。

(3) 带颈对焊法兰和对焊环松套法兰对焊环的颈部厚度。带颈对焊法兰的颈部厚度 S 和对焊环松套法兰的对焊环壁厚 S 一般不应小于钢管名义厚度,用户应在订货时注明,本标准中仅给出 Class150~Class300 的颈部厚度要求,适用于用户未提出具体要求的场合。对焊环松套法兰对焊环的翻边厚度 S₁ 应不小于钢管最小壁厚(0.875S)。

(4) 夹套法兰。夹套法兰的外径、螺栓孔直径、螺栓尺寸和个数、法兰厚度以及法兰密封面尺寸均按与夹套管(外管)配合的相应法兰的公称尺寸确定。夹套法兰内径按与内管配合的相应法兰的

内径尺寸确定。夹套法兰的压力额定值按内管承受的公称压力确定。

带颈平焊夹套法兰的颈部大端尺寸按与夹套管配合的法兰相应尺寸确定。带颈对焊夹套法兰的颈部大端尺寸按与内管配合的法兰相应尺寸确定,颈部小端外径尺寸按与内管配合的法兰相应尺寸确定。

夹套法兰的高度按与夹套管配合的法兰相应尺寸确定。

(5) 孔板法兰。主要参照 ASME B16. 36,按 HG/T 20615—2009(Class 系列)进行调整。测压孔型式、尺寸以及相关要求按 ASME B16. 36 规定。测压孔连接结构按我国相应管件标准要求。

6. 法兰的技术要求

(1) 法兰用材料,见 PN 系列管法兰部分。

(2) 法兰用材料的分组:本次修订对于法兰用材料分组进行了较大的调整,参照 ASME B16. 5,按材料的许用应力和屈服强度相同或相近为原则,在一组中所列入的材料强度并不相同,取最小值为此组的屈服强度基准数值。1.0~1.17 为碳素钢和合金钢材料组,2.1~2.11 为不锈钢材料组。

JB 4726 和 JB 4727 修订后提高了 16Mn 和 16MnD 小截面锻件的抗拉强度,因此,列入 1.1 材料组中。

Class 系列管法兰和 PN 系列管法兰材料分组对照关系见表 1-9。

表 1-9

材料分组		材料分组	
Class 系列法兰	PN 系列法兰	Class 系列法兰	PN 系列法兰
1.0	1C4	1.15	1C15
1.1	1C1	1.17	1C9
1.2	1C2	2.1	2C1
1.3	1C3	2.2	2C2
1.4	1C4	2.3	2C3
1.9	1C9	2.4	2C4
1.10	1C10	2.5	2C5
1.13	1C13	2.11	12E0

(3) 表面粗糙度和尺寸公差。参照 ASME B16. 5 和 ASME B16. 47 对未标注要求的法兰密封面的表面粗糙度进行了修订。对加工后法兰密封面缺陷尺寸进行了规定。突面、凹面/凸面及全平面密封面是采用加工刀具加工密封面时自然形成的一种锯齿形同心圆或螺旋齿槽。

管法兰的尺寸公差参照 ASME B16. 5 和 ASME B16. 47 标准进行了修订。

7. 法兰的压力-温度表

法兰的压力-温度表数值是指法兰在不同的工作温度下所能承受的最大允许工作压力,是标准法兰选用的重要参数,尤其是对高温下使用的法兰。长期以来,国外积累了大量的资料和使用经验,制定了相应的标准管法兰压力-温度等级表。ASME B16. 5 中材料设定许用应力 8750(psi)为基准,按公式(1-2)计算不同工作温度下最大允许工作压力 p (Class 为公称压力),而且最大允许工作压力 p 应不大于按使用经验确定的最大允许工作压力 p 的限定值 p_c 。

$$p(\text{bar}) = \text{Class} \times [(10 \times \text{设计许用应力}) / 8750] \leq p_c \quad (1-2)$$

$$p \leq p_c \quad (1-3)$$

$p_c(\text{bar})$ 为最大允许工作压力 p 的限定值。Class 为公称压力标识后面的数字,对于公称压力为

Class150 的法兰,取 115 代入。法兰材料许用应力(MPa)取下列最低值:

- (1) 常温或设定温度下屈服强度的 60%(碳钢和合金钢)或者 70%(奥氏体不锈钢);
- (2) 常温或设定温度下抗拉强度 25%的 1.25 倍;
- (3) 由高温长期强度决定的许用应力值。

本次修订的 HG/T 20615—2009《钢制管法兰(Class 系列)》按照法兰用材料分组原则,参照按 ASME B16.5 确定材料的压力-温度值。

法兰材料组 1.0 是根据国内低压法兰常用材料 20 号钢锻件的力学性能设定的碳钢组别,亦按上述原则确定其温度-压力额定值。

第二章 法兰用垫片标准

管法兰连接的主要失效形式是泄漏。泄漏与密封结构型式、被连接件的刚度、密封件的性能、操作、安装和配合等许多因素有关。垫片作为法兰连接的主要元件,对密封起着重要的作用。所以,在修订钢制管法兰标准的同时,也应相应地修订与管法兰配套的垫片标准。

第一节 垫片的型式

本系列标准中管法兰用垫片型式包括非金属平垫片、聚四氟乙烯包覆垫、金属包覆垫、缠绕垫、具有覆盖层的齿形垫和金属环垫。原 1997 版中的柔性石墨复合垫归入非金属平垫片标准中。此外,在非金属平垫片标准中增加了高温云母复合板垫片,它由 316 双向冲齿不锈钢板和云母层复合而成,可用于高温工况,在极端高温下(900℃)云母完全不会氧化。适用的密封面型式有突面、凹面/凸面和榫面/槽面。表 2-1 为本标准与 1997 版标准中垫片型式的对照。

表 2-1 法兰用垫片型式对照

标准	类型/种类	
	本标准	1997 版
非金属平垫片	橡胶垫片	橡胶垫片
	石棉橡胶板	石棉橡胶板
	非石棉纤维橡胶板	合成纤维橡胶板
	聚四氟乙烯板	—
	膨胀或填充改性聚四氟乙烯板或带	改性或填充聚四氟乙烯板
	增强柔性石墨板	°
	高温云母复合板	—
聚四氟乙烯 包覆垫	剖切型	机加工翅型
	机加工型	机加工矩形
	折包型	折包型
金属包覆垫	I 型	I 型
	II 型	—
缠绕垫	基本型	基本型
	带内环型	带内环型
	带对中环型	带对中环型
	带内环和对中环型	带内环和对中环型
齿形组合垫	基本型	基本型(仅欧洲体系)
	带整体对中环型	带整体对中环型
	带活动对中环型	—
金属环垫	椭圆型	椭圆型
	八角型	八角型

* 1997 版中柔性石墨复合垫片标准为 HG 20608—1997(欧洲体系)和 HG 20629—1997(美洲体系)。

第二节 垫片的尺寸和适用范围

根据各种垫片的结构、材料和实际密封性能以及与其相配合的法兰结构型式、主要参数和密封面型式,确定了本标准六种垫片的适用范围。

(1) 管法兰用垫片(PN系列)的适用范围见 HG/T 20614—2009 附录 A 的表 A.0.3。

(2) 管法兰用垫片(Class系列)的适用范围见 HG/T 20635—2009 附录 A 的表 A.0.3。

本次修订与 1997 版相比,增加了缠绕垫 C 型(带对中环型)和 D 型(带内环和对中环型) Class2500 的尺寸,以适应用户的订货要求。

扩大了齿形垫的公称压力范围,为 Class150~Class2500,并增加用于榫面/槽面和凹面/凸面法兰的 A 型(基本型)(Class300~Class1500)。补充了大直径法兰用金属环垫尺寸(Class 系列)。

需注意的是,除金属包覆垫外,垫片的外径到紧固件,而不是到螺栓孔边缘。

(3) 垫片的最大($p \times T$)值。

垫片的使用压力和使用温度之间存在一定的关系。一般,使用温度升高,垫片的许用工作压力降低。垫片的使用不应超过 HG/T 20614—2009 或 HG/T 20635—2009 中规定的最大($p \times T$)值,且不推荐垫片在其最大($p \times T$)值附近使用。也有采用纵坐标为使用压力,横坐标为使用温度的曲线表示垫片的使用压力和使用温度之间的关系,称为垫片的 $p-T$ 图。

非石棉纤维橡胶板、填充改性聚四氟乙烯板垫片的 $p-T$ 图可参考 HG/T 20614—2009 附录 A 的图 A.0.4-1 和图 A.0.4-2。

(4) 聚四氟乙烯包覆垫。

聚四氟乙烯包覆垫包括 A 型(剖切型)、B 型(机加工型)及 C 型(折包型)。A 型和 B 型适用于公称尺寸小于或等于 DN500,C 型可用于公称尺寸大于或等于 DN350。推荐选用 B 型。

A 型和 B 型的聚四氟乙烯包覆层均由筒料切制的环片料制成。A 型由 1mm 厚的环状片料,沿环外侧面中心切开后嵌入芯材,适用的嵌入物厚度为 1.5~2mm。B 型对嵌入物厚度没有限制,且内径处的壁厚可以适当加厚以得到 2~3mm 厚的耐冲刷、耐腐蚀防护层。内径可以与法兰内径做到一样,有利于防止流体在法兰密封面连接处产生涡流,这种型式的缺点为聚四氟乙烯包覆层制造加工时的材料利用率较低。

C 型采用筒料切削制成 0.5mm 厚的聚四氟乙烯带料,折包在芯材上,这种型式对芯材料的厚度和垫片尺寸没有限制,但存在带料始端和终端的重叠拼接,制造工艺应保证拼接处有适当的连接强度和平滑过渡。

由于原材料和制造方法的不同,A 型和 B 型适用于较小尺寸的垫片,C 型虽可制成很大尺寸的垫片,但由于总是存在一处拼接结构,因此密封性能不如 A 型和 B 型。

第三节 垫片材料

本次修订中,将原来的柔性石墨复合垫片修订为非金属平垫片,并在原来的基础上,引入了填充改性或膨胀聚四氟乙烯板或带、高温云母复合板垫片。其他垫片标准的修订中,也对所用材料进行了适当的调整和补充。

本标准中的非石棉纤维橡胶压制板垫片指由有机或(和)无机纤维、填料和橡胶粘接剂相混合,

经加热轧辊压制而成的板状密封垫片材料。缠绕垫片中的非石棉纤维带可以是由有机或(和)无机纤维材料、填料和粘接剂,经抄取(造纸)法制成的带状填充材料。它们的适用温度范围随主要原材料的特性和不同的生产厂而异。

由于非石棉纤维橡胶压制板、填充改性或膨胀聚四氟乙烯板或带国内尚无相应的经长期使用而确认的产品标准,因此,本标准中规定:非石棉纤维橡胶压制板、填充改性或膨胀聚四氟乙烯板或带使用时,应注明国际上经长期使用而公认的厂商牌号。HG 标准确认的非石棉纤维橡胶压制板、填充改性或膨胀聚四氟乙烯板或带垫片产品牌号见 HG/T 20614—2009 和 HG/T 20635—2009 的附录 A。

1. 非石棉纤维橡胶板

由于石棉对人类健康的影响受到人们的日益关注,许多国家已相继对石棉制品逐步加以禁止或限制使用,欧盟、日本等国外发达国家已全面禁止了含石棉产品的使用。但温石棉仍被广泛使用(主要集中在发展中国家),可能是温石棉的致癌危险性的界限值尚未被明确。

温石棉是石棉的一种。石棉的主要类别可分为蛇纹石类石棉(温石棉)和角闪石类石棉(青石棉等),对于角闪石类石棉,我国已于 2002 年 7 月起规定停止生产、使用和进口,而石油化工设备和管道用密封垫片使用的温石棉我国尚无相应的法规规定,研究开发的非石棉纤维(石棉替代纤维)橡胶板在使用性能、范围以及经济性等方面尚不能完全替代石棉纤维橡胶板。因此,本标准修订中保留了石棉橡胶板垫片和耐油石棉橡胶板垫片,但规定:“含石棉材料的使用应遵守相关法律和法规的规定。当生产和使用含石棉材料垫片时,应采取防护措施,以确保不对人身健康构成危害。”

1999 年原国家技术监督局出台了从 2003 年 10 月 1 日开始不得使用石棉生产汽车摩擦材料的强制性国家标准。上海市(沪府[2000]58 号文)出台了《上海市禁止或限制生产和使用的用于建筑工程的材料目录》(第一批),其中第 11 条规定禁止在上海生产和使用石棉制品。随着我国引进装置的增多,出于与国际接轨要求的考虑,我国对石棉制品使用的限制也越来越多,非石棉纤维橡胶垫等替代产品的应用将会逐渐增多。

非石棉纤维橡胶垫片通常是指有机纤维和植物纤维与丁腈橡胶、无机矿物质在高温下压延而成,常见的可用于代替石棉纤维的有:芳纶纤维、玻璃纤维、碳纤维、苯酚纤维、芳砜纶纤维、酚醛纤维、纤维素纤维等。在国外也常用增强柔性石墨垫代替石棉橡胶垫,用于低温等场合。化工行业标准确认的非石棉纤维橡胶板垫片和增强柔性石墨板垫片的主要性能见 HG/T 20614—2009 和 HG/T 20635—2009 的附录 A。

2. 填充改性聚四氟乙烯板

聚四氟乙烯是含氟塑料中最重要的一种产品。具有优良的耐腐蚀性能,作为密封材料它可使用在绝大部分强腐蚀介质中。此外,还具有极好的化学稳定性、良好的热性能、电绝缘性、表面不粘性、自润滑性和耐大气老化性等。但对普通的聚四氟乙烯而言,存在硬度较低、冷流性大、刚性尺寸稳定性差的缺点。填充改性或膨胀聚四氟乙烯采用特定的工艺过程和(或)添加不同的填充剂来改善性能,特别是降低冷流性,并能适应不同介质中的耐腐蚀要求,制成的平垫片既发挥了聚四氟乙烯耐腐蚀的优良特性,又具有作为垫片密封材料所要求的良好综合机械性能。

杜拉巴尔(Durabla)(上虞)流体装置密封有限公司生产的 PTFE 垫片材料中采用 DURLON 的特殊工艺加入填料,比以压延法或多层压合法加入的更为均匀,故 DURLON 法填充的 PTFE 在物

理性能和力学性能等方面更加一致。在 DURLON 垫片材料中不存在多层压合法中所发现的孔穴、分层和化学匹配性等问题。常用的填充改性聚四氟乙烯垫片牌号为 DURLON9000 和 DURLON9200, 化工行业标准确认的填充改性聚四氟乙烯垫片的主要性能参数见 HG/T 20614—2009 和 HG/T 20635—2009 的附录 A。

3. 高温云母复合板

高温云母复合板是由 316 不锈钢双向冲齿板和云母层复合而成, 其中不锈钢冲齿板起增强作用, 云母经过化学处理和热处理, 和层片状石墨有相似的物理结构, 因此, 与石墨材料一样具有优良的密封性能和低孔隙度。但与石墨材料不同的是, 云母在高温下完全不会氧化, 仍保持良好的密封性能, 具有广泛的抗化学性及耐高温性。

4. 聚四氟乙烯包覆垫片

聚四氟乙烯包覆垫片是指采用纯聚四氟乙烯薄板或带作外层, 非金属板作嵌入层或芯材, 经不同包覆工艺制成的垫片。但聚四氟乙烯薄板或带的外层由于结构和生产中的缺陷, 且易在安装使用中发生破裂, 造成操作介质(流体)有可能透过聚四氟乙烯包覆层而进入嵌入层或芯材。使用后, 这种渗透可能侵蚀垫片。因此, 在重要场合建议经常更换垫片或选用改性聚四氟乙烯垫片替代。

5. 金属包覆垫

本次修订取消了 GB/T 2520《电镀锡薄钢板和钢带》, 因该种材料很少使用。增加了不锈钢包覆金属材料品种, 增加了柔性石墨和非石棉纤维橡胶板的填充材料。

6. 金属环垫

取消 1997 版标准中对金属环垫与法兰材料硬度相差 30~40HB 的规定, 修改为降低金属环垫的硬度上限值(相对于法兰材料), 从而达到金属环垫的材料硬度低于法兰材料硬度的要求。

取消 1997 版标准中对锻件应符合 JB 4726 的 I 级要求。对金属环垫元件, 本标准规定进行硬度抽检。

第四节 其 他

本次修订补充了非金属平垫片的材料性能要求, 对于缠绕垫, 具有覆盖层的齿形垫和金属环垫, 本标准补充了材料性能要求、制造及检验规定。这对保证垫片质量、提高密封性能是有利的。

在垫片标记上, 规定当用户选定具体厂商(AAA)和牌号(BBB)时, 应予以附加标记(AAA/BBB)。

第三章 管法兰用紧固件标准

第一节 紧固件标准(PN 系列)

本标准内容为管法兰用紧固件,包括六角头螺栓、双头螺柱、全螺纹螺柱、六角螺母。采用公制螺纹和相应的螺孔尺寸。附录 A(资料性附录)给出紧固件用平垫圈的形式和尺寸。附录 B(资料性附录)是有绝缘要求的法兰接头用紧固件以及紧固件绝缘零件的形式和尺寸。

1. 粗牙螺纹和细牙螺纹

本标准规定紧固件的螺纹尺寸 M10~M33 时可采用粗牙螺纹,螺纹直径 M36~M56 时可采用细牙螺纹。在石油化工或要求高的场合,一般采用细牙螺纹。

2. 材料的性能等级

紧固件材料的性能等级分为商品级和专用级。

商品级六角头螺栓和双头螺柱及配用的螺母均为符合国家标准商品级外购件(1 型),其材料性能按相应国家标准。

全螺纹螺柱为采用材料牌号的专用级紧固件,配用螺母采用加厚螺母(2 型),其材料性能按相应的材料标准。

3. 紧固件用材料

本次标准修订对紧固件用材料进行了调整和补充,增加了硬化不锈钢紧固件、高温高压用紧固件等。紧固件材料按强度的高低分为低强度紧固件、中强度紧固件和高强度紧固件。紧固件的常温抗拉强度不低于 800MPa 者为高强度紧固件,适用于所有法兰连接接头,但用于铸铁法兰和软垫片时应避免法兰上紧时过载。常温屈服强度小于或等于 240MPa 者为低强度紧固件,仅适用于法兰公称压力等级小于或者等于 PN40 的法兰连接接头,并注意和垫片的配合。

4. 螺栓长度

本次修订对螺栓或螺柱长度进行重新计算和调整,给出了推荐的紧固件长度和质量,方便设计选用。螺栓或螺柱长度不包括平垫圈的厚度。

第二节 紧固件标准(Class 系列)

本标准内容为管法兰用紧固件,包括六角头螺栓、全螺纹螺柱、六角螺母。采用公制螺纹和相应的螺孔尺寸。附录 A(资料性附录)给出紧固件用平垫圈的形式和尺寸。附录 B(资料性附录)是有绝缘要求的法兰接头用紧固件以及紧固件绝缘零件的形式和尺寸。

1. 粗牙螺纹和细牙螺纹

本标准规定紧固件的螺纹尺寸为 M10~M33 时可采用粗牙螺纹,螺纹直径 M36~M90 时可采用细牙螺纹。

2. 材料的性能等级

紧固件材料的性能等级分为商品级和专用级。

六角头螺栓及配用的螺母(1型)均为符合国家标准的商品级外购件,其材料性能按相应国家标准。

全螺纹螺柱为采用材料牌号的专用级紧固件,配用螺母按 ANSI 标准要求为加高、加宽的重型螺母,其材料性能按相应的材料标准。

3. 紧固件用材料

本次标准修订对紧固件用材料进行了调整 and 补充,增加了硬化不锈钢紧固件、高温高压用紧固件等。紧固件材料按强度的高低分为低强度紧固件、中强度紧固件和高强度紧固件。紧固件的常温抗拉强度不低于 800MPa 者为高强度紧固件,适用于所有法兰连接接头,但用于铸铁法兰和软垫片时应避免法兰上紧时过载。常温屈服强度小于或等于 240MPa 者为低强度紧固件,仅适用于法兰公称压力等级小于或者等于 Class300(PN50)的法兰连接接头,并应注意和垫片的配合。

4. 螺栓长度

本次修订对螺栓或螺柱长度进行重新计算和调整,给出了推荐的紧固件长度和质量,方便设计选用。螺栓或螺柱长度不包括平垫圈的厚度。

第四章 钢制管法兰、垫片、紧固件选配

法兰、垫片、紧固件是构成法兰接头最主要的三个零件,三者合理地选配非常重要,应综合考虑法兰的压力等级、要求的预紧比压、垫片以及螺栓强度等级等许多因素。本标准是对法兰、垫片、紧固件三者的组合性规定内容,以规范管法兰接头的设计和选用。

本次修订在原来的基础上进行了进一步补充和完善,内容更详尽。如法兰和垫片类型选配,由于各种垫片的压紧要求不同,为解决在相应的压力等级下紧固件如何选配的问题,增加了标准法兰用垫片类型和紧固件强度等级的选配表(见 HG/T 20614 中表 3.0.3-2、HG/T 20635 中表 3.3.10)以及螺栓/螺母选配和使用限制要求等。